

1 2 3 4 5 6 7 8

A A

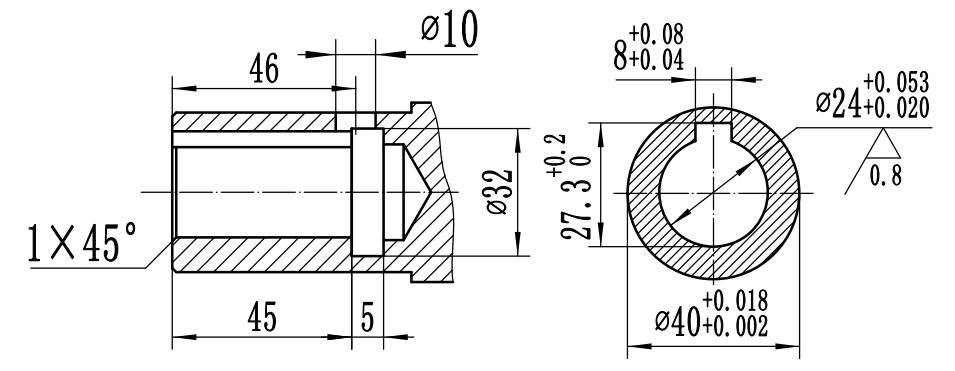
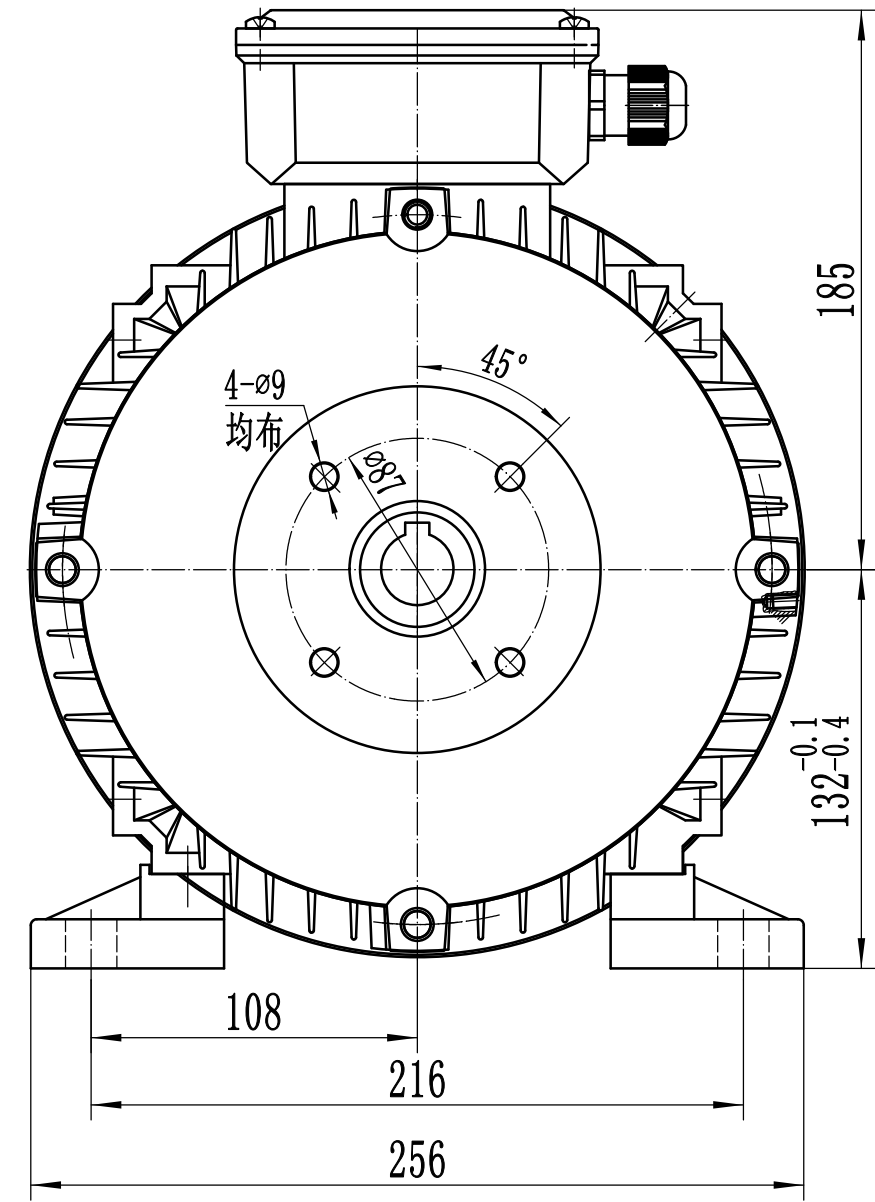
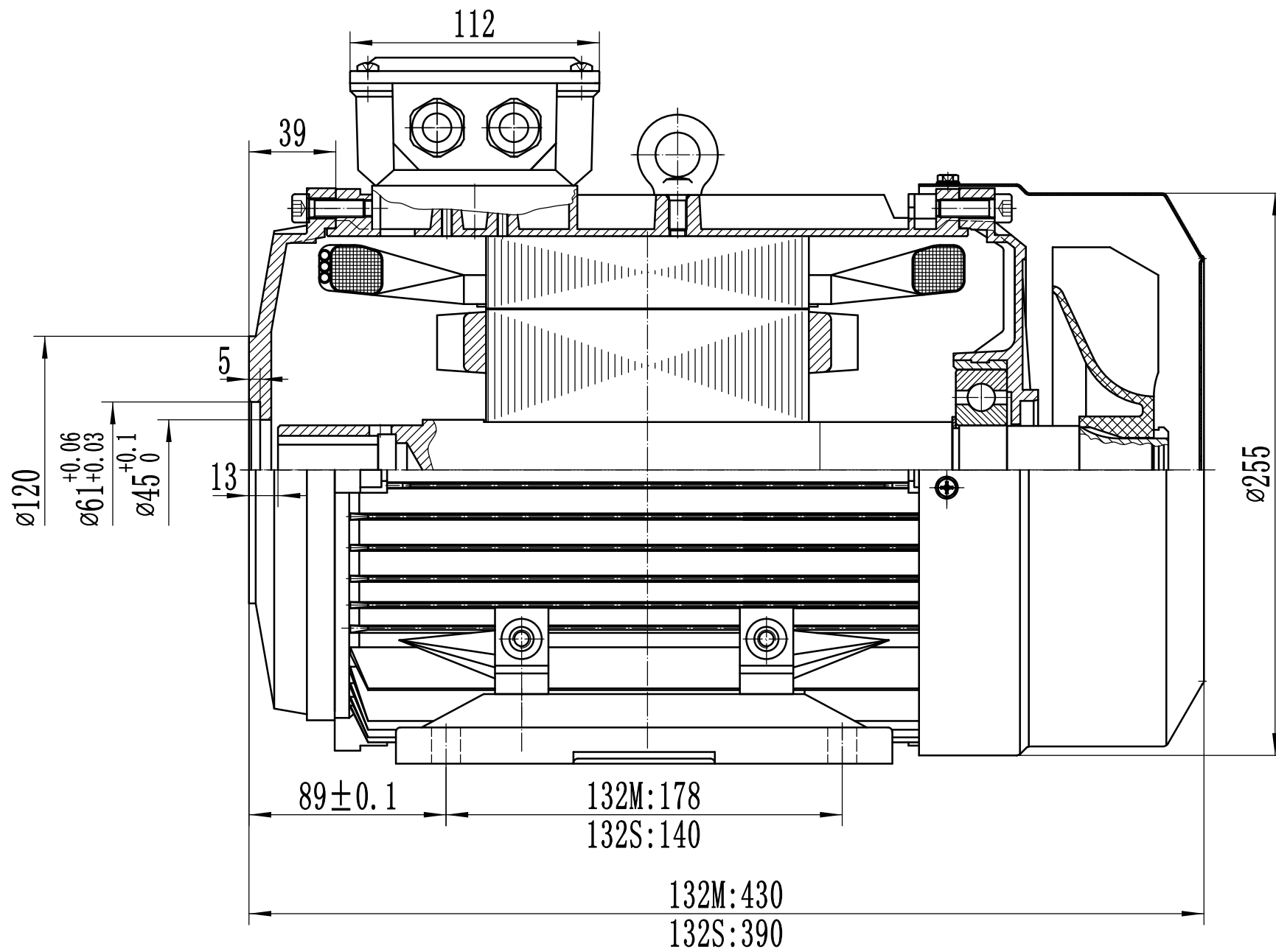
B B

C C

D D

E E

F F



				大速电机有限公司	
标记	处数	分区	更改文件号	签名	日期
			重量	比例	
			共张	第张	
设计			审定		
审核			日期		
				S176	YE2-132-4
				DASU [®]	总装图(B34)

1 2 3 4 5 6 7 8