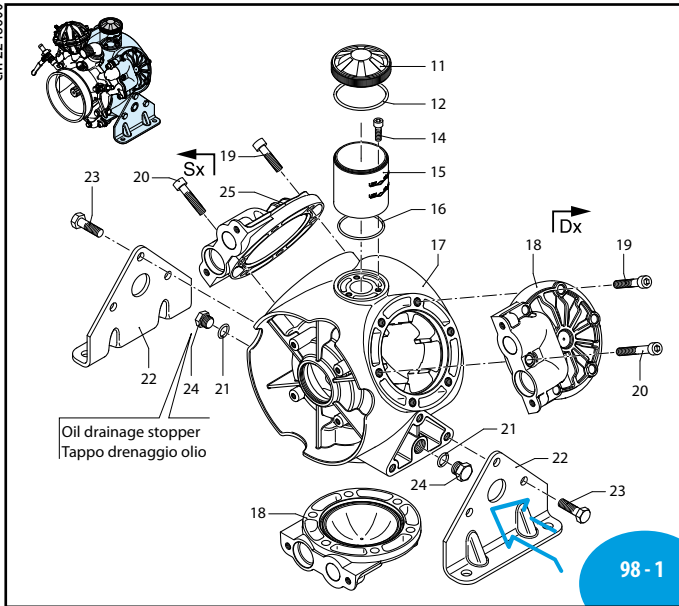


ANNOVIREVERBERI

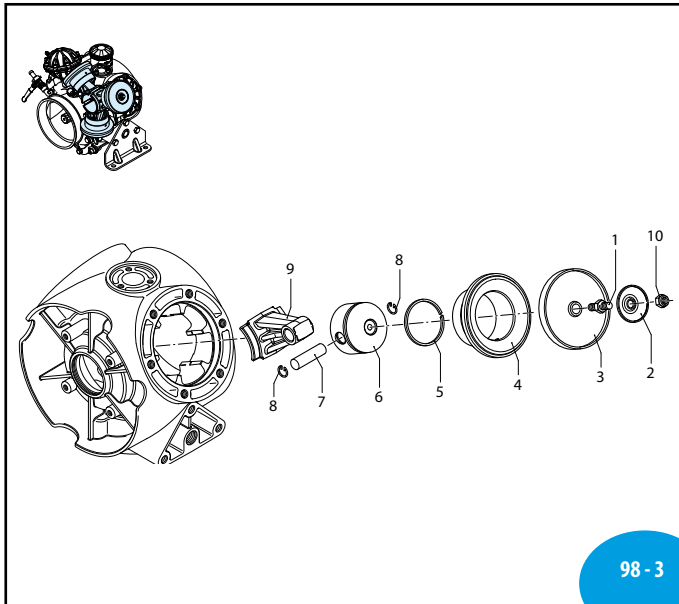
BHS 130 - BHS 150

GM 2248600



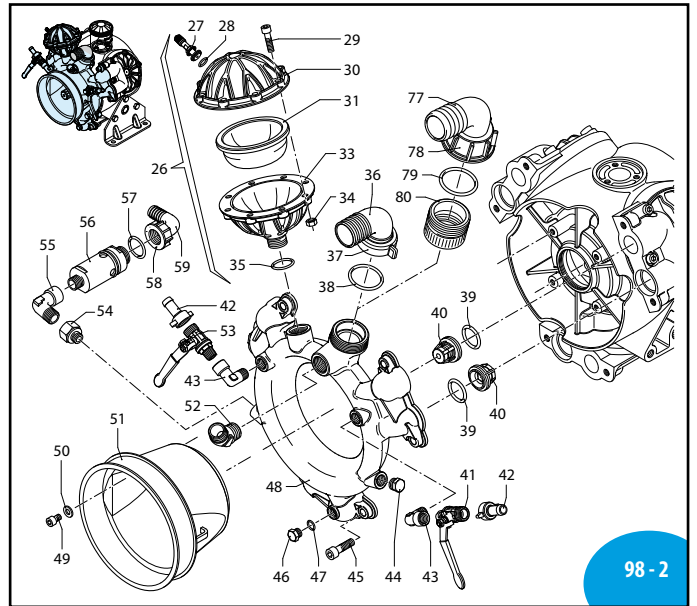
98 - 1

SL000331-EU



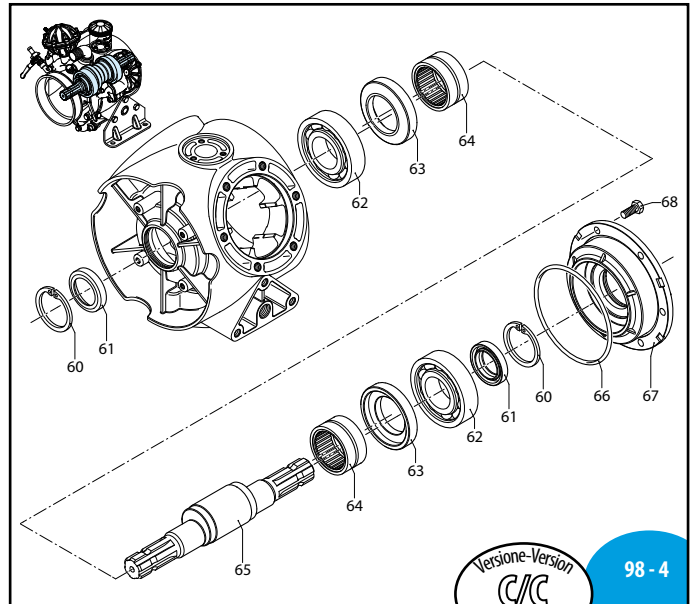
98 - 3

UN000447-IB



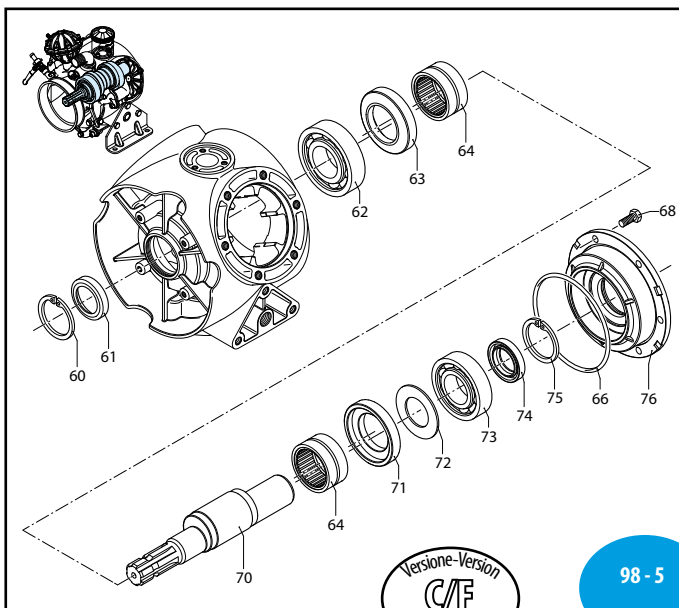
98 - 2

SL000330-EU



98 - 4

UN000644-IB



98 - 5

UN000645-IB

Versione-Version
C/F
(Ø 1 3/8 / Ø 32)

MI 91913



BHS 130 - BHS 150

224 Series

	C/C		C/F (ø1"3/8)		C/F (ø32)	
	NBR	BLUEFLEX	NBR	BLUEFLEX	NBR	BLUEFLEX
BHS 130 AP	761	32157	762	32158	835	32159
BHS 150 AP	763	32160	764	32161	836	32162

Pos	Cod.	Descrizione	Description	Q.ty	Note
1	2240100	Perno	Hub pin	3	C ₃₀
2	580090	Piastra	Plate	3	
3	2240081	Membrana øe 120	Diaphragm	3	BlueFlex™
	2240080	Membrana øe 120	Diaphragm	3	NBR
	2240085	Membrana øe 120	Diaphragm	3	Desmopan
4	2240560	Camicia	Sleeve	3	BHS 130
	2240520	Camicia	Sleeve	3	BHS 150
5	2240570	Segmento	Piston ring	3	BHS 130
	2240360	Segmento	Piston ring	3	BHS 150
6	2240550	Pistone ø76	Piston	3	BHS 130
	2240350	Pistone ø82	Piston	3	BHS 150
7	2240580	Spina	Pin	3	BHS 130
	540070	Spina	Pin	3	BHS 150
8	160691	Anello seeger øi 18	Ring	6	
9	2240090	Biella	Connecting-rod	3	
10	2240110	Dado M10 INOX	Nut	3	C ₂₅
11	1800060	Tappo nero	Plug	1	BHS 130
	750050	Tappo rosso	Plug	1	BHS 150
12	1040060	Guarnizione OR ø72,69x2,62	O-ring	1	▶
14	540290	Vite TCEI M8x25	Screw	3	C ₁₀
15	2240070	Serbatoio	Tank	1	
16	2240270	Guarnizione OR ø67,95x2,62	O-ring	1	▶
17	2240011	Corpo pompa	Pump body	1	
18	2240030	Testa dx	Head	2	
19	2240180	Vite TE M12x50	Screw	15	C ₅₀
20	2240220	Vite TE M12x65	Screw	3	C ₅₀
21	180101	Guarnizione OR ø17,5x2	O-ring	2	
22	2240190	Piede	Foot	2	
23	540100	Vite TE M12x40	Screw	6	C ₅₀
24	820361	Tappo 1/2" G ottone	Plug	2	C ₂₀
25	2240031	Testa sx	Head	1	
26	1529	Camera aria NBR	Air chamber	1	
	43070	Camera aria BlueFlex™	Air chamber	1	
27	180020	Valvola di gonfiaggio	Air valve	1	C _{3,5}
28	650542	Guarnizione	Gasket	1	▶
29	680350	Vite TCEI M8x35	Screw	8	C ₂₀
30	2240300	Semicamera aria superiore camera aria øe 110	Semi air chamber	1	Ottone/Brass
31	550194	Membrana camera aria øe 110	Diaphragm	1	BlueFlex™
	550190	Membrana camera aria øe 110	Diaphragm	1	NBR
33	2240310	Semicamera aria inferiore	Semi air chamber	1	Ottone/Brass ■
34	380240	Dado M8	Nut	8	C ₂₀
35	720030	Guarnizione OR ø22,22x2,62	O-ring	1	
36	2240211	Curva ø40	Elbow	1	
37	2240200	Girello 1" 3/4 G	Ring nut	1	
38	390210	Guarnizione OR ø39,69x3,53	O-ring	1	▶
39	680070	Guarnizione OR ø31,5x4,25	O-ring	6	▶
40	2249050	Valvola grigia	Valve	6	
41	130491	Rubinetto 3/8" G - 1/2" GM-M DX	Valve	1	C ₂₀
42	110130	Girello 1/2"	Ring nut	2	
43	2240260	Raccordo 3/8" GM-F	Fitting	2	▶

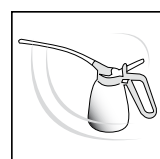
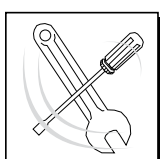
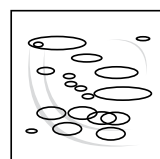
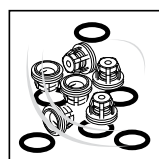
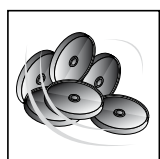
Pos	Cod.	Descrizione	Description	Q.ty	Note
44	880530	Tappo 3/8" G	Plug	1	C ₂₀
45	650330	Vite TCEI M10x35	Screw	6	C ₁₀
46	880581	Tappo 1/4" G	Plug	1	C ₂₀
47	820510	Guarnizione OR ø10,82x1,78	O-ring	1	▶
48	2240040	Condotto asp./mandata	Line	1	
49	850250	Vite TCEI M8x12	Screw	4	C ₁₀
50	390311	Rondella	Washer	4	
51	1500470	Protezione cardano	Cardan protection	1	
52	851650	Curva di mandata	Elbow	1	▶
53	130492	Rubinetto 3/8" G - 1/2" GM-M SX	Valve	1	C ₂₀
54	881461	Manicotto 3/8" G - 1/2" G	Threaded adapter	1	C ₃₀
55	2680310	Raccordo 3/4" G - 1/2" G	Fitting	1	C ₂₀
56	1609002	Valvola di sicurezza	Safety valve	1	■
57	830430	Guarnizione OR ø15,54x2,62	O-ring	1	Viton ▶
58	550450	Girello 3/4" G	Ring nut	1	
59	550460	Curva ø18	Elbow	1	
60	2240160	Anello seeger øi 62	Ring	2	
61	2240150	Anello tenuta	Ring	2	☒
62	2240430	Cuscinetto	Bearing	2	↓
63	2240121	Anello biella	Ring	2	
64	850320	Cuscinetto	Bearing	2	
65	2240173	Albero marcato BE	Shaft	1	C/C
66	2240290	Guarnizione OR ø152,7x2,62	O-ring	1	⊖
67	2240020	Flangia	Flange	1	↓
68	160670	Vite TE M10x25	Screw	6	C ₃₅
70	2240620	Albero marcato DH	Shaft	1	C/F ø32
	2240410	Albero marcato BG	Shaft	1	C/F ø1"3/8
71	2240390	Anello biella	Ring	1	
72	2240400	Piastra	Plate	1	
73	2240440	Cuscinetto	Bearing	1	↓
74	1800090	Anello tenuta	Ring	1	☒
75	620330	Anello seeger øi 65	Ring	1	
76	2240610	Flangia versione IDM	Flange	1	C/F ø32 ↓
	2240370	Flangia	Flange	1	C/F ø1"3/8 ↓
77	760020	Curva ø50	Elbow	1	Optional
78	760040	Girello 2" G	Ring nut	1	Optional
79	620210	Guarnizione OR ø40,95x2,62	O-ring	1	Optional
80	2380080	Raccordo 2" G - 1"3/4 GM-F	Fitting	1	Optional ▶

sp_bhs130_bhs150.pdf

Alta pressione
High pressure

Ci: GO 30-10-2014

(2823)



KIT 2444	
Membrane NBR NBR diaphragms	
Pos.	Q.ty
3	3

KIT 2445	
Valvole Valves	
Pos.	Q.ty
39	6
40	6

KIT 2446	
OR O-Rings	
Pos.	Q.ty
12	1
16	1
21	2
35	1
38	1
39	6
47	1
57	1
66	1

KIT 2447					
Pronto intervento membrane in NBR Maintenance repair NBR diaphragms					
Pos.	Q.ty	Pos.	Q.ty	Pos.	Q.ty
1	2	39	6		
2	2	40	6		
3	3	61	2		
10	2	66	1		
12	1	74	1		
15	1				
16	1				
21	2				
35	1				
38	1				

Olio utilizzato	
Suggested oil	
Tipo - Type	Kg
SAE 30	2,4

➔
Posizione targa di
identificazione.
Pump and
manufacturer
identification.