



LITE 1510 XP



LITE PRO 1510 LP

LITE series

EN • Cold Water, Electric High Pressure Cleaners

Instruction manual - Use and Maintenance

FR • Nettoyeurs Haute Pression Électriques à Eau Froide

Notice technique - Utilisation et Entretien

ES • Hidrolavadoras Eléctricas de Agua Fría

Manual de Instrucciones - Uso y Mantenimiento

CS • Vysokotlaké čističe na studenou vodu

Návod k používání - používání a Údržba

DE • Elektrische Kaltwasser-Hochdruckreiniger

Bedienungs- und Wartungsanleitung

PL • Myjki Elektryczne Zimnowodne

Instrukcja - Obsługi i Konserwacji

RU • Электрические Гидроочистители Без Подогрева Воды

Руководство - Эксплуатация И Обслуживание

ITALIANO
8 IT

ENGLISH
15 EN

FRANÇAIS
21 FR

ESPAÑOL
28 ES

ČEŠTINA
35 CS

DEUTSCH
41 DE

POLSKI
48 PL

РУССКИЙ
55 RU

IT • **ATTENZIONE.** Leggere le istruzioni prima di utilizzare la macchina.

EN • **WARNING.** Read the instructions before using the machine

FR • **ATTENTION.** Lire les instructions avant d'utiliser l'appareil

ES • **ATENCIÓN.** Leer atentamente las instrucciones antes de utilizar la máquina.

CS • **POZOR.** Před použitím zařízení si přečtěte návod k použití.



DE • **ACHTUNG.** Vor der Verwendung der Maschine die Anweisungen lesen.

PL • **UWAGA.** Przeczytać instrukcje przed użyciem maszyny.

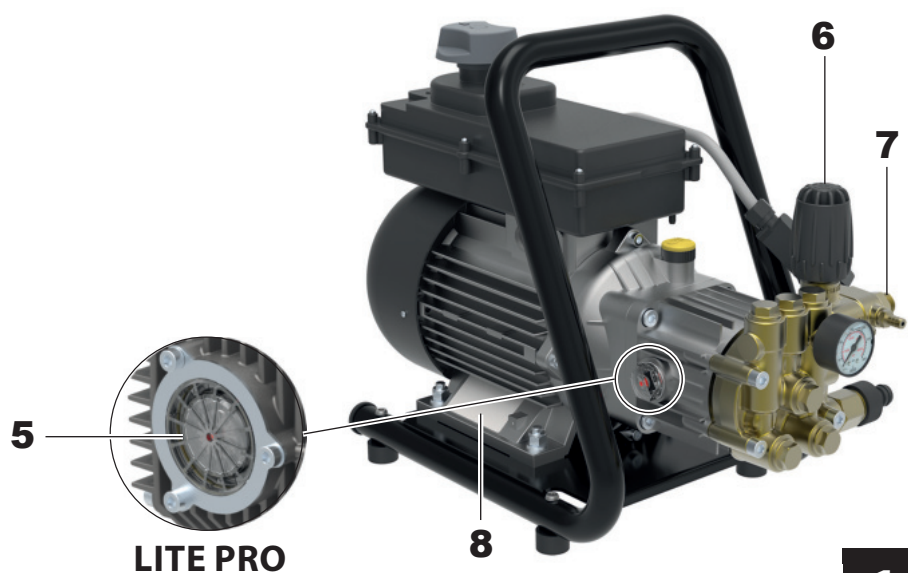
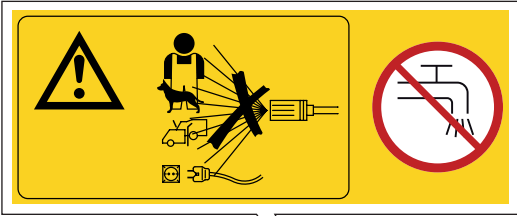
RU • **ВНИМАНИЕ.** Перед использованием оборудования необходимо прочитать данные инструкции.



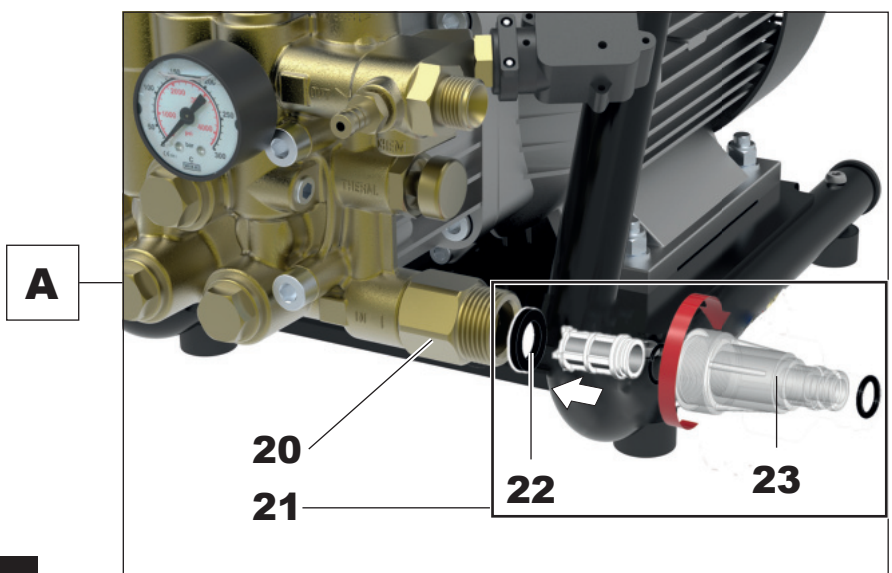
LITE 1510 XP

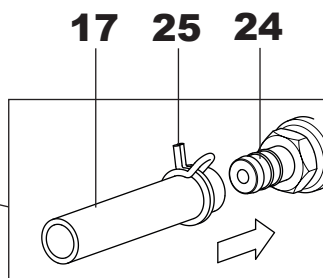
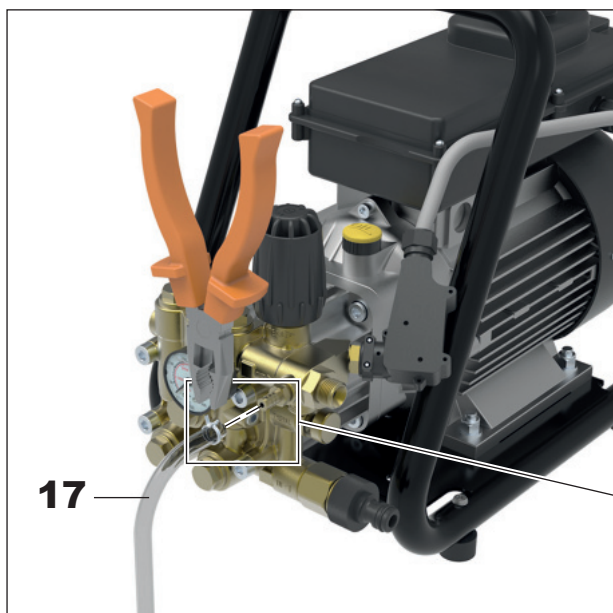
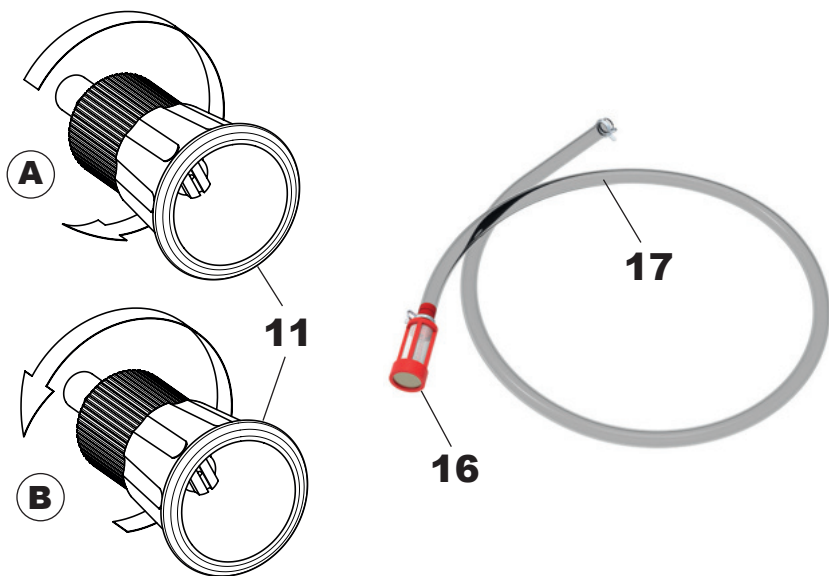


LITE PRO 1510 LP



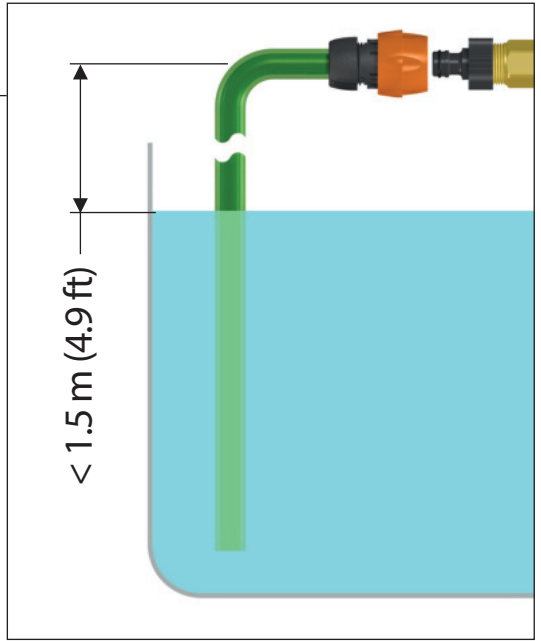
LITE PRO







G





ISTRUZIONI ORIGINALI

Leggere e tener presente quanto riportato nel MANUALE D'ISTRUZIONE - AVVERTENZE DI SICUREZZA.

CARATTERISTICHE E DATI TECNICI

	LITE 1510 XP	LITE PRO 1510 LP
COLLEGAMENTO ELETTRICO	230 V - 1~ 50 Hz	
Rete di alimentazione		
Potenza assorbita	2,9 kW	2,9 kW
Fusibile	16 A	
COLLEGAMENTO IDRAULICO	60 °C - 140 °F	
Massima temperatura acqua di alimentazione		
Minima temperatura acqua di alimentazione	5 °C - 41 °F	
Minima portata acqua di alimentazione	750 l/h 198 US gph	
Massima pressione acqua di alimentazione	0,8 MPa - 8 bar - 116 psi	
Massima profondità di adescamento	1,5 m - 4,9 ft	
PRESTAZIONI	600 l/h	
Portata massima	159 US gph	
Pressione massima	15 MPa 150 bar 2176 psi	
Forza di reazione sull'idropistola	27,9 N	
Livello di pressione sonora	82,2 dB(A)	73,2 dB(A)
Incertezza (*)	0,8 dB(A)	0,8 dB(A)
Livello di potenza sonora (*)	96 dB(A)	86 dB(A)
Vibrazione sistema mano-braccio operatore	2,3 m/s ²	
Incertezza (*)	0,24 m/s ²	
MASSA E DIMENSIONI	460 x 200 x 325 mm	425 x 290 x 370 mm
Lunghezza x larghezza x altezza	18,1 x 7,9 x 12,8 in	16,7 x 11,4 x 14,6 in
Massa	27 kg - 60 lb	35 kg - 77 lb

(*) Misure eseguite in accordo ad EN 60335-2-79

Caratteristiche e dati sono indicativi. Il Costruttore si riserva il diritto di apportare all'apparecchio tutte le modifiche ritenute opportune.

IDENTIFICAZIONE DEI COMPONENTI

Fare riferimento alle **figure 1, 2, 3, 4 e 5**.

1. Interruttore generale
2. Impugnatura di trasporto
3. Targhetta di avvertenza. Informa sui rischi residui: divieto di utilizzo per lavare persone, animali, apparecchiature elettriche e l'idropulitrice stessa. Avvisa che la macchina non è adatta al collegamento alla rete idrica di acqua potabile (qualora si intenda collegarla alla rete idrica dell'acqua potabile, occorre utilizzare un disconnettore di rete tipo **BA**, acquistabile presso il proprio rivenditore).
4. Cavo elettrico di alimentazione
5. Spia livello olio [**LITE PRO**]
6. Manopola regolazione pressione
7. Raccordo uscita acqua
8. Targhetta di identificazione. Riporta il numero di serie e le principali caratteristiche tecniche
9. Idropistola
10. Tubo lancia
11. Testina portaugello
12. Spillo pulizia ugello
13. Raccordo tubo alta pressione
14. Tubo alta pressione
15. Attacco rapido tubo alta pressione
16. Filtro tubo aspirazione detergente esterno
17. Tubo aspirazione detergente esterno
18. Fermo di sicurezza leva idropistola
19. Leva idropistola
20. Raccordo ingresso acqua
21. Filtro ingresso acqua
22. Guarnizione raccordo rapido d'ingresso acqua
23. Raccordo rapido d'ingresso acqua
24. Attacco aspirazione detergente da serbatoio esterno
25. Fascetta elastica per fissaggio tubo aspirazione detergente
26. Disconnettore di rete idrica tipo **BA** (non in dotazione)

IT

DISPOSITIVI DI SICUREZZA

• **Protettore amperometrico.**

Dispositivo che arresta il funzionamento dell'idropulitrice in caso di sovrassorbimento di corrente elettrica. All'intervento occorre procedere come segue:

- portare l'interruttore generale (1) in posizione "**0**" e staccare la spina dalla presa di corrente;
 - premere la leva (19) dell'idropistola, in modo da scaricare la eventuale pressione residua;
 - attendere 10÷15 minuti, in modo da far raffreddare l'idropulitrice;
 - verificare che siano rispettate le prescrizioni di allacciamento alla linea elettrica (si veda il **MANUALE D'ISTRUZIONE - AVVERTENZE DI SICUREZZA**), con particolare riferimento alla prolunga impiegata;
 - ricollegare la spina e ripetere la procedura di avviamento descritta al paragrafo "**FUNZIONAMENTO**".
- ### • **Valvola di limitazione/regolazione della pressione.**
- Valvola, opportunamente tarata dal Costruttore, che permette di regolare la pressione di lavoro tramite la manopola (6) e che consente al fluido pompato di ritornare all'aspirazione della pompa, impedendo l'insorgere di pressioni pericolose, quando si chiude l'idropistola o si cerca di impostare valori di pressione al di sopra di quelli massimi consentiti.
- ### • **Dispositivo di bloccaggio della leva dell'idropistola.**
- Fermo di sicurezza (18) che consente di bloccare la leva (19) dell'idropistola (9) in posizione di chiusura, prevenendone funzionamenti accidentali (**Fig. 2, Posizione S**).

DOTAZIONE STANDARD

Accertarsi che nella confezione del prodotto acquistato siano contenuti i seguenti elementi:

- idropulitrice ad alta pressione;
- tubo di mandata ad alta pressione con attacco rapido;
- idropistola;
- tubo lancia;
- kit raccordo di aspirazione;
- kit tubo aspirazione detergente esterno;
- manuale d'istruzione - avvertenze di sicurezza;
- manuale d'istruzione - uso e manutenzione;
- certificato di garanzia;
- libretto centri assistenza;
- dichiarazione CE di Conformità;
- spillo pulizia ugello.

In caso di problemi, rivolgersi al rivenditore o ad un centro di assistenza autorizzato.

ACCESSORI OPZIONALI

È possibile integrare la dotazione standard dell'idropulitrice con la seguente gamma di accessori:

- disconnettore di rete idrica tipo **BA**: obbligatorio per il collegamento alla rete idrica dell'acqua potabile.
- lancia sabbiante: ideata per levigare superfici, eliminando ruggine, vernice, incrostazioni, ecc.;
- sonda spurgatubi: ideata per disotturare tubazioni e condutture;
- lancia ugello rotante: ideata per la rimozione di sporco ostinato;
- lancia schiumogena: ideata per una più efficace distribuzione del detergente;
- lance ed ugelli di vari tipi.

INSTALLAZIONE - MONTAGGIO ACCESSORI

- Collegare il raccordo ad attacco rapido (15) del tubo (14) al raccordo di uscita acqua (7), avvitare e serrare. **Operazione E di Fig. 6.**
- Avvitare il raccordo (13) del tubo alta pressione al filetto dell'idropistola (9) e serrare a fondo con due chiavi fisse da 22 mm (non in dotazione). **Operazione D di Fig. 6.**
- Inserire il filtro (21) nel raccordo ingresso acqua (20). Inserire la guarnizione (22) nel raccordo rapido d'ingresso acqua (23) ed avvitarlo al raccordo (20). **Operazione A di Fig. 2.**

FUNZIONAMENTO - ATTIVITÀ PRELIMINARI

- Portare l'idropulitrice nella postazione di lavoro.
- Srotolare completamente il tubo alta pressione (14).
- Fissare al raccordo rapido d'ingresso acqua (23) un tubo di alimentazione utilizzando un comune raccordo rapido da giardinaggio. **Operazione F di Fig. 6.**
- Aprire il rubinetto di alimentazione acqua, verificando che non vi siano gocciolamenti;
 - nel caso che il collegamento venga effettuato alla rete idrica dell'acqua potabile, è obbligatorio utilizzare un disconnettore di rete idrica tipo **BA** (26), conforme alla EN 12729, acquistabile presso il proprio rivenditore (**si veda la Fig. 5**). Per il suo utilizzo riferirsi al relativo manuale d'istruzione;
 - nel caso di alimentazione da un serbatoio di pescaggio, introdurre il tubo di aspirazione al suo interno, accertandosi che la distanza verticale tra il livello dell'acqua e la pompa non sia superiore a 1,5 m (4,9 ft). **Operazione G di Fig. 5.**
- Verificare che l'interruttore generale (1) sia in posizione "0" e collegare la spina. **Operazione C di Fig. 6.**
- Portare l'interruttore generale (1), in posizione "1".
- Premere la leva (19) dell'idropistola ed attendere che fuoriesca un getto d'acqua continuo;
- Portare l'interruttore generale (1) in posizione "0" e collegare all'idropistola (9) il tubo lancia (10), serrando a fondo. **Operazione B di Fig. 6.**

FUNZIONAMENTO STANDARD (AD ALTA PRESSIONE)

- Verificare che la testina portaugello (11) non sia in posizione erogazione detergente, (si veda anche il paragrafo **"FUNZIONAMENTO CON DETERGENTE"**).
- Riavviare l'idropulitrice portando in posizione **"1"** l'interruttore generale (1).
- Premere la leva (19) dell'idropistola, verificando che lo spruzzo dell'ugello sia uniforme e che non vi siano gocciolamenti.
- Regolare, se necessario, la pressione agendo sulla manopola (6). Ruotare in senso orario per aumentare la pressione, in senso antiorario per diminuirla.

FUNZIONAMENTO CON DETERGENTE

I detersivi raccomandati dal Costruttore, sono biodegradabili oltre il 90%.

Per le modalità di impiego, riferirsi a quanto riportato sull'etichetta della confezione di detergente.

- Portare l'interruttore generale (1) in posizione **"0"**.
- Infilare il tubo detergente (17) nel raccordo (24) posto sulla testata della pompa, allentando con una pinza la fascetta elastica (25) come in **Fig. 3**.
- Introdurre l'altro capo del tubo (17) comprensivo del filtro (16) nel serbatoio esterno, che sarà già stato preparato con il detergente con la diluizione desiderata: anche in questo caso, seguire le raccomandazioni relative al dosaggio riportate sulla targhetta della confezione di detergente.
- Agire sulla testina portaugello (11) come in **Fig. 3 - Posizione A**.
- Riavviare l'idropulitrice, portando l'interruttore generale (1) in posizione **"1"** ed azionare la leva (19): l'aspirazione e la miscelazione avvengono automaticamente al passaggio dell'acqua.
- Per arrestare l'erogazione del detergente e ripristinare il funzionamento ad alta pressione, arrestare l'idropulitrice, portando l'interruttore generale (1) in posizione **"0"** ed agire sulla testina (11) come in **Fig. 3 - Posizione B**.

INTERRUZIONE DEL FUNZIONAMENTO

- Con pressioni di lavoro superiori a 20 bar / 290 psi, rilasciando la leva (19) dell'idropistola, mediante il dispositivo **Total-Stop** l'idropulitrice si arresta automaticamente. Essa riprende a funzionare regolarmente alla successiva pressione della leva dell'idropistola.

ARRESTO

- Chiudere completamente il rubinetto di alimentazione dell'acqua (oppure estrarre il tubo di aspirazione dal serbatoio di pescaggio).
- Svuotare dall'acqua l'idropulitrice facendola funzionare per alcuni secondi con la leva (19) dell'idropistola premuta.
- Portare l'interruttore generale (1) in posizione **"0"**.
- Togliere la spina di alimentazione dalla presa di corrente.
- Eliminare l'eventuale pressione residua rimasta nel tubo alta pressione (14), tenendo premuta per alcuni secondi la leva (19) dell'idropistola.
- Attendere che l'idropulitrice si sia raffreddata.

MESSA A RIPOSO

- Riavvolgere il tubo alta pressione (14) con cura, evitando piegature.
- Riavvolgere con cura il cavo di alimentazione (4).
- Riporre con cura l'idropulitrice in un luogo asciutto e pulito, facendo attenzione a non danneggiare il cavo di alimentazione ed il tubo alta pressione.

MANUTENZIONE ORDINARIA

Eseguire le operazioni descritte nel paragrafo “ARRESTO”, attenendosi alla tabella seguente.

INTERVALLO DI MANUTENZIONE	INTERVENTO
Ad ogni uso	<ul style="list-style-type: none"> • Controllo cavo di alimentazione, tubo alta pressione, raccordi, idropistola, tubo lancia. Qualora uno o più particolari risultassero danneggiati, non utilizzare assolutamente l'idropulitrice e rivolgersi ad un Tecnico Specializzato.
Settimanalmente	<ul style="list-style-type: none"> • Pulizia filtro ingresso acqua (21). Svitare il raccordo rapido (23) ed estrarre il filtro (21). Per la pulizia, in genere è sufficiente passare il filtro sotto un getto d'acqua corrente, o soffiare con aria compressa. Nei casi più difficili, usare un prodotto anticalcare o sostituirlo, rivolgendosi per l'acquisto del ricambio ad un centro assistenza autorizzato. Rimontare il filtro e riavvitare il raccordo rapido.
Mensilmente	<ul style="list-style-type: none"> • Pulizia ugello. Per la pulizia, in genere è sufficiente passare dentro il foro dell'ugello lo spillo (12) in dotazione. Qualora non si ottengano risultati apprezzabili, sostituire l'ugello, rivolgendosi per l'acquisto del ricambio ad un centro di assistenza autorizzato. L'ugello è sostituibile sfruttando una chiave da 14 mm (non in dotazione). • Pulizia filtro aspirazione detergente (16) Per la pulizia, in genere è sufficiente passare il filtro sotto un getto d'acqua corrente, o soffiare con aria compressa. Nei casi più difficili, usare un prodotto anticalcare o sostituirlo, rivolgendosi per l'acquisto del ricambio ad un centro assistenza autorizzato. • Verifica livello olio pompa [LITE PRO]. Sfruttare l'indicatore (5) (Fig. 1). Se sono necessari rabbocchi, rivolgersi ad un Tecnico Specializzato.

MANUTENZIONE STRAORDINARIA

La manutenzione straordinaria deve essere effettuata esclusivamente da un **Tecnico Specializzato**, attenendosi alla tabella seguente (dati indicativi).

INTERVALLO DI MANUTENZIONE	INTERVENTO	
Ogni 200 ore	<ul style="list-style-type: none"> • Controllo circuito idraulico (acqua) pompa. 	<ul style="list-style-type: none"> • Controllo fissaggio pompa.
Ogni 500 ore	<ul style="list-style-type: none"> • Sostituzione olio pompa. • Controllo valvole aspirazione/mandata pompa. • Controllo serraggio viti pompa. 	<ul style="list-style-type: none"> • Controllo valvola di regolazione pompa. • Verifica dei dispositivi di sicurezza.

INCONVENIENTI, CAUSE E RIMEDI

INCONVENIENTI	CAUSE	RIMEDI
Portando l'interruttore (1) in posizione "1", l'idropulitrice non si avvia.	Intervento dispositivo di protezione dell'impianto a cui è collegata l'idropulitrice (fusibile, interruttore differenziale ecc.).	Ripristinare il dispositivo di protezione. IN CASO DI NUOVO INTERVENTO NON UTILIZZARE L'IDROPULTRICE E RIVOLGERSI AD UN TECNICO SPECIALIZZATO.
	Spina non inserita correttamente.	Scollegare la spina e ricollegarla correttamente.
L'idropulitrice vibra molto ed è rumorosa.	Filtro ingresso acqua (21) sporco.	Attenersi a quanto riportato nel paragrafo "MANUTENZIONE ORDINARIA" .
	Aspirazione d'aria.	Controllare l'integrità del circuito d'aspirazione.
	Alimentazione idrica insufficiente o eccessiva profondità di adescamento.	Verificare che il rubinetto sia completamente aperto e che la portata della rete idrica o la profondità di adescamento siano conformi a quanto riportato nel paragrafo "FUNZIONAMENTO - ATTIVITÀ PRELIMINARI" Fig. 5 - Operazione G.
L'idropultrice non raggiunge la massima pressione.	Valvola di regolazione impostata per un valore inferiore a quello massimo.	Ruotare in senso orario la manopola (6).
	Testina portaugello (11) in bassa pressione (fig. 3 - Posizione A).	Operare come in Fig. 3 - Posizione B .
	Ugello usurato.	Sostituire l'ugello secondo quanto riportato nel paragrafo "MANUTENZIONE ORDINARIA" .
	Alimentazione idrica insufficiente o eccessiva profondità di adescamento.	Verificare che il rubinetto sia completamente aperto e che la portata della rete idrica o la profondità di adescamento siano conformi a quanto riportato nel paragrafo "FUNZIONAMENTO - ATTIVITÀ PRELIMINARI" Fig. 5 - Operazione G.
	Funzionamento anomalo del disconnettore di rete idrica tipo BA	Vedi pari tabella contemplata nel relativo manuale di istruzione
Scarsa aspirazione detergente.	Testina portaugello (11) non in bassa pressione (Fig. 3 - Posizione B).	Operare come in Fig. 3 - Posizione A .
	Filtro aspirazione detergente (16) otturato.	Attenersi a quanto riportato nel paragrafo "MANUTENZIONE ORDINARIA" .
	Detergente troppo viscoso.	Utilizzare un detergente raccomandato dal Costruttore, attenendosi alle diluizioni riportate sulla targhetta.

(continua a pagina seguente)

INCONVENIENTI	CAUSE	RIMEDI
Dall'ugello non esce acqua.	Manca l'acqua.	Verificare che il rubinetto della rete idrica sia completamente aperto o che il tubo di aspirazione possa adescare.
	Funzionamento anomalo del disconnettore di rete idrica tipo BA	Vedi pari tabella contemplata nel relativo manuale di istruzione
	Eccessiva profondità d'aspirazione.	Verificare che la profondità di adescamento sia conforme a quanto riportato nel paragrafo " FUNZIONAMENTO - ATTIVITÀ PRELIMINARI " Fig. 5 - Operazione G.
	Ugello acqua otturato.	Pulire e/o sostituire l'ugello secondo quanto riportato nel paragrafo " MANUTENZIONE ORDINARIA ".
L'idropulitrice si arresta durante il funzionamento.	Intervento dispositivo di protezione dell'impianto a cui è collegata l'idropulitrice (fusibile, interruttore differenziale ecc.).	Ripristinare il dispositivo di protezione. IN CASO DI NUOVO INTERVENTO NON UTILIZZARE L'IDROPULTRICE E RIVOLGERSI AD UN TECNICO SPECIALIZZATO.
	Intervento dispositivo di protezione amperometrico.	Attenersi a quanto riportato nel paragrafo " DISPOSITIVI DI SICUREZZA ".
L'idropulitrice si riavvia spontaneamente.	Perdite e/o gocciolamenti nel circuito di mandata.	Controllare l'integrità del circuito di mandata.
Ruotando l'interruttore generale (1) il motore ronza, ma non parte.	Impianto elettrico e/o prolunga non adeguati.	Verificare il rispetto delle prescrizioni di allacciamento alla linea elettrica (si veda il MANUALE D'ISTRUZIONE - AVVERTENZE DI SICUREZZA), con particolare riferimento alla prolunga impiegata.



TECHNICAL CHARACTERISTICS AND SPECIFICATIONS

	LITE 1510 XP	LITE PRO 1510 LP
ELECTRICAL CONNECTIONS		
Power supply	230 V - 1~ 50 Hz	
Input	2,9 kW	
Fuse	16 A	
HYDRAULIC CONNECTION		
Maximum water supply temperature	60 °C - 140 °F	
Minimum water supply temperature	5 °C - 41 °F	
Minimum water supply flow rate	750 l/h 198 US gph	
Maximum water supply pressure	0,8 MPa - 8 bar - 116 psi	
Maximum priming depth	1,5 m - 4,9 ft	
PERFORMANCES		
Max. flow rate	600 l/h 159 US gph	
Maximum pressure	15 MPa 150 bar 2176 psi	
Reaction force on the gun	27,9 N	
Sound pressure level - Uncertainty (*)	82,2 dB(A) 0,8 dB(A)	73,2 dB(A) 0,8 dB(A)
Sound power level (*)	96 dB(A)	86 dB(A)
Operator arm-hand system vibration - Uncertainty (*)	2,3 m/s ² 0,24 m/s ²	
WEIGHT AND DIMENSIONS		
Length x Width x Height	460 x 200 x 325 mm 18,1 x 7,9 x 12,8 in	425 x 290 x 370 mm 16,7 x 11,4 x 14,6 in
Weight	27 kg - 60 lb	35 kg - 77 lb

(*) Measurements taken in compliance with EN 60335-2-79

The characteristics and specifications are guidelines only. The manufacturer reserves the right to make all modifications to the equipment deemed necessary.

IDENTIFICATION OF COMPONENTS

Refer to **figures 1, 2, 3, 4 and 5**.

1. TMaster switch
2. Transport grip
3. Warning plate. Informs about residual risks: not to be used to wash people, animals, electrical apparatus and the high-pressure cleaner itself. Warns that the machine is unsuitable for connecting up to the drinking water mains (to connect up to the water mains, a **BA** type mains disconnecter will be required which can be purchased from your dealer).
4. Power cable
5. Oil level indicator [**LITE PRO**]
6. Pressure adjustment knob
7. Water outlet connection
8. Identification plate. Shows the serial number and main technical specifications.
9. Spray gun
10. Lance hose
11. Nozzle holder head
12. Nozzle cleaning pin
13. High-pressure hose connection
14. High-pressure hose
15. High-pressure hose quick coupling
16. External detergent suction hose filter
17. External detergent suction hose
18. Spray gun lever safety stop
19. Spray gun lever
20. Water inlet connection
21. Water inlet filter
22. Water inlet quick-fit connection seal
23. Water inlet quick-fit connection
24. External tank detergent suction coupling
25. Elastic clamp for fastening the detergent suction hose
26. **BA** type water mains disconnecter (not supplied)

SAFETY DEVICES

- **Ampere cut-out protection device.**

This device stops the high-pressure cleaner operation in the event of excessive power absorption. If it trips, proceed as follows:

- move the master switch (1) to **"0"** position and remove the plug from the power socket;
- press the spray gun lever (19), so as to release any residual pressure;
- wait 10÷15 minutes for the high-pressure cleaner to cool down;
- make sure the instructions for connection to the power supply are complied with (refer to the **INSTRUCTION MANUAL - SAFETY PRECAUTIONS**), with special reference to the extension used;
- fit the plug back in the socket and repeat the start procedure described in the paragraph **"OPERATION"**.

- **Pressure unloader/regulation valve.**

Valve suitably set by the Manufacturer, which permits regulating the operating pressure by means of the knob (6) and which allows the pumped fluid to return to pump suction, preventing the occurrence of hazardous pressures when the spray gun is closed or whenever an attempt is made to set pressure values above max. allowed pressure.

- **Spray gun lever lock device.**

Safety stop (18) which allows locking the lever (19) of the spray gun (9) in closed position, thus preventing accidental operation (**fig. 2, position 5**).

STANDARD FITTINGS

Make sure the following are contained in the purchased product pack:

- high-pressure cleaner;
- high-pressure delivery hose with quick coupling;
- spray gun;
- lance hose;
- suction connection kit;
- external detergent suction hose kit;
- instruction manual - safety precautions;
- instruction manual - operation and maintenance;
- warranty certificate;
- after-sales centre booklet;
- EC declaration of conformity;
- nozzle cleaning pin.

In case of problems, contact your dealer or an authorised after-sales centre.

EN

OPTIONAL ACCESSORIES

The standard fittings of the high-pressure cleaner can be integrated with the following range of accessories:

- **BA** type water mains disconnecter: mandatory for connecting up to the drinking water mains.
- sandblasting lance: designed to clean surfaces, eliminating rust, paint, scale, etc.;
- drain cleaning kit: designed to unblock pipes and ducts;
- rotating-nozzle lance: designed to remove resistant dirt;
- foam lance: designed for more effective detergent distribution;
- lances and nozzles of various types.

INSTALLATION - FITTING ACCESSORIES

- Connect the quick coupling (15) of the hose (14) to the water outlet connection (7), screw down and secure. **Operation E in fig. 6.**
- Screw up the connection (13) of the high-pressure hose to the thread of the spray gun (9) and tighten well using two 22 mm fixed wrenches (not supplied). **Operation D in fig. 6.**
- Fit the filter (21) in the water inlet connection (20). Fit the seal (22) in the water inlet quick-fit connection (23) and screw up to the connection (20). **Operation A in fig. 2.**

OPERATION - PRELIMINARY ACTIVITIES

- Move the high-pressure cleaner to work position.
- Completely unwind the high-pressure hose (14).
- Attach a supply pipe to the water inlet's quick connection (23) using a normal garden connector. **Operation F in fig. 6.**
- Open the water supply tap and make sure this is not dripping;
 - if the connection is made to the drinking water mains, a **BA** type water mains disconnecter (26) must be used, in conformity with EN 12729 standard, and available from your dealer (**fig. 5**). With regard to its use, refer to the relative instruction manual;
 - in case of supply from a water tank, introduce the suction hose inside the tank and make sure the vertical distance between the water level and the pump is no more than 1.5 m (4.9 ft). **Operation G in fig. 5.**
- Make sure the master switch (1) is on "**0**" position and insert the plug. **Operation C in fig. 6.**
- Move the master switch (1) to position "**1**".
- Press the spray gun lever (19) and wait for a continuous jet of water to come out;
- Move the master switch (1) to "**0**" position and connect the lance hose (10) to the spray gun (9), tightening well. **operation B in fig. 6.**

STANDARD OPERATION (HIGH PRESSURE)

- Make sure the nozzle holder head (11) is not in the detergent dispensing position (refer to “**OPERATION WITH DETERGENT**” paragraph).
- Start the high-pressure cleaner again moving the master switch (1) to position “1”.
- Press the gun spray lever (19), making sure the spray of the nozzle is even and this is not dripping.
- If necessary, adjust the pressure by turning the knob (6). Turn clockwise to increase pressure, anticlockwise to decrease it.

OPERATION WITH DETERGENT

The detergents recommended by the Manufacturer are over 90% biodegradable. For instructions on how to use them, refer to the indications on the label of the detergent pack.

- Move the master switch (1) to “0” position.
- Insert the detergent hose (17) in the connection (24) on the pump head, loosening the elastic clamp (25) using pliers as shown in **fig. 3**.
- Introduce the other end of the hose (17) including the filter (16) into the external tank, which will already have been prepared with the detergent with the required dilution. In this case as well, follow the suggestions relating to dosage shown on the label of the detergent pack.
- Operate on the nozzle holder head (11) as shown in **fig. 3 - position A**.
- Start the high-pressure cleaner again, moving the master switch (1) to position “1” and operate the lever (19): suction and mixing occur automatically as the water flows through.
- To stop the supply of detergent and restore high-pressure operation, stop the high-pressure cleaner moving the master switch (1) to “0” position and operate on the head (11) as shown in **fig. 3 - position B**.

STOPPING OPERATION

- With operating pressures above 20 bar / 290 psi, the high-pressure cleaner automatically stops by releasing the spray gun lever (19), through the **Total-Stop** device. It starts operating again when pressing the spray gun lever.

STOP

- Completely close the water supply tap (or remove the suction hose from the water tank).
- Empty the water from the high-pressure cleaner, allowing this to operate for a few seconds with the spray gun lever (19) pressed.
- Move the master switch (1) to “0” position.
- Remove the plug from the power socket.
- Eliminate any residual pressure in the high-pressure hose (14), by keeping the spray gun lever (19) pressed for a few seconds.
- Wait for the high-pressure cleaner to cool down.

DECOMMISSIONING

- Re-wind the high-pressure hose (14) carefully, avoiding any folds.
- Re-wind the power cable (4) carefully.
- Store the high-pressure cleaner in a dry and clean place, making sure not to damage the power cable and the high-pressure hose.

ROUTINE MAINTENANCE

Perform the operations described in the “STOP” paragraph, following the chart shown below.

MAINTENANCE SCHEDULE	JOB
After every use	<ul style="list-style-type: none"> • Check the power cable, high-pressure hose, connections, spray gun and lance hose. If any of these is damaged, do not use the high-pressure cleaner and contact a Skilled Technician.
Weekly	<ul style="list-style-type: none"> • Clean the water inlet filter (21). Unscrew the quick-fit connection (23) and take out the filter (21). Generally speaking, to clean this all that need be done is pass the filter under a jet of running water or blow on it with compressed air. In the most difficult cases, use an anti-scale product or replace the filter. To buy spares contact an authorised after-sales centre. Fit the filter back on and screw the quick-fit connection back on.
Monthly	<ul style="list-style-type: none"> • Clean the nozzle. Generally speaking, to clean the nozzle, it is enough to pass the pin (12) provided through the nozzle hole. If this is not successful, change the nozzle. Buy this from an authorised after-sales centre. The nozzle can be changed using a 14 mm wrench (not supplied). • Clean the detergent suction filter (16). Generally speaking, to clean the filter, all you need do is pass it under a jet of running water or blow it with compressed air. In the most difficult cases, use an anti-scale product or replace it. Only buy spares from authorised after-sales centres. • Check the pump oil level [LITE PRO]. Use the indicator (5) (fig. 1). If topping up is required, contact a Skilled Technician.

EN

SPECIAL MAINTENANCE

Special maintenance jobs must only be performed by a **Skilled Technician**, following the table below (indicative data).

MAINTENANCE SCHEDULE	JOB
Every 200 hours	<ul style="list-style-type: none"> • Check the pump (water) hydraulic circuit. • Check the pump fastening.
Every 500 hours	<ul style="list-style-type: none"> • Pump oil change. • Check the pump suction/delivery valves. • Check the tightness of the pump screws. • Check the pump regulation valve. • Check the safety devices.

TROUBLESHOOTING

PROBLEMS	CAUSES	REMEDIES
When the switch (1) is moved to position “1”, the high-pressure cleaner does not start.	Tripping of system cutout device to which the high-pressure cleaner is connected (fuse, RCCB, etc.).	Reset the cutout device. IN CASE THIS TRIPS AGAIN, DO NOT USE THE HIGH-PRESSURE CLEANER AND CONTACT A SKILLED TECHNICIAN.
	The plug is not properly fitted.	Disconnect the plug and fit it back correctly.

(continued on next page)

PROBLEMS	CAUSES	REMEDIES
The high-pressure cleaner vibrates a lot and is noisy.	Water inlet filter (21) dirty.	Follow the indications of the “ ROUTINE MAINTENANCE ” paragraph.
	Suction of air.	Check the integrity of the suction circuit.
	Not enough water supply or too much priming depth.	Make sure the tap is completely open and that the water mains flow or priming depth are in conformity with the indications of the paragraph “ OPERATION - PRELIMINARY ACTIVITIES ” fig. 5 - Operation G.
The high-pressure cleaner fails to reach maximum pressure.	Unloader/regulation valve set at a lower value than the maximum one.	Turn the knob (6) clockwise.
	Nozzle holder head (11) in low-pressure mode (fig. 3 - Position A).	Refer to fig. 3 - Position B.
	Worn nozzle.	Replace the nozzle as indicated in the “ ROUTINE MAINTENANCE ” paragraph.
	Not enough water supply or too much priming depth.	Make sure the tap is completely open and that the water mains flow or priming depth are in conformity with the indications of the paragraph “ OPERATION - PRELIMINARY ACTIVITIES ” fig. 5 - Operation G.
	Faulty operation of the BA type water mains disconnecter	See table in relative instruction manual.
Low detergent suction	Nozzle holder head (11) not in low-pressure mode (fig. 3 - Position B).	Refer to fig. 3 - Position A.
	Detergent suction filter (16) clogged.	Follow the indications of the “ ROUTINE MAINTENANCE ” paragraph.
	Detergent too viscous.	Use a detergent recommended by the Manufacturer, and dilute in accordance with plate instructions.
No water comes out of the nozzle.	No water.	Make sure the water mains tap is completely open or the suction hose can prime.
	Faulty operation of the BA type water mains disconnecter.	See table in relative instruction manual.
	Too much suctioning depth.	Make sure the priming depth is in conformity with the indications of the paragraph “ OPERATION - PRELIMINARY ACTIVITIES ” fig. 5 - Operation G.
	Water nozzle clogged.	Clean and/or replace the nozzle as indicated in the “ ROUTINE MAINTENANCE ” paragraph.
The high-pressure cleaner stops during operation.	Tripping of system cutout device to which the high-pressure cleaner is connected (fuse, RCCB, etc.).	Reset the cutout device. IN CASE THIS TRIPS AGAIN, DO NOT USE THE HIGH-PRESSURE CLEANER AND CONTACT A SKILLED TECHNICIAN.
	Tripping of the ampere cut-out protection device.	Follow the indications of the “ SAFETY DEVICES ” paragraph.
The high-pressure cleaner starts again spontaneously.	Leaking and/or dripping in the delivery circuit.	Check the integrity of the delivery circuit.
When the master switch (1) is turned, the motor hums but does not start.	Electrical system and/or extension inadequate.	Make sure the power line connection instructions have been followed (see the INSTRUCTION MANUAL - SAFETY PRECAUTIONS), with special reference to the extension used.



CARACTÉRISTIQUES ET DONNÉES TECHNIQUES

	LITE 1510 XP	LITE PRO 1510 LP
BRANCHEMENT ÉLECTRIQUE		
Réseau d'alimentation	230 V - 1~50 Hz	
Puissance absorbée	2,9 kW	
Fusible	16 A	
BRANCHEMENT HYDRAULIQUE		
Température de l'eau d'alimentation maximum	60 °C - 140 °F	
Température de l'eau d'alimentation minimum	5 °C - 41 °F	
Débit de l'eau d'alimentation minimum	750 l/h 198 US gph	
Pression de l'eau d'alimentation maximum	0,8 MPa - 8 bar - 116 psi	
Profondeur d'amorçage maximum	1,5 m - 4,9 ft	
PRESTATIONS		
Débit maximum	600 l/h 159 US gph	
Pression maximum	15 MPa 150 bar 2176 psi	
Force de réaction sur le pistolet haute pression	27,9 N	
Niveau de pression sonore - incertitude (*)	82,2 dB(A) 0,8 dB(A)	73,2 dB(A) 0,8 dB(A)
Niveau de puissance sonore (*)	96 dB(A)	86 dB(A)
Vibration du système main-bras opérateur - Incertitude (*)	2,3 m/s ² 0,24 m/s ²	
MASSE ET DIMENSIONS		
Longueur x largeur x hauteur	460 x 200 x 325 mm 18,1 x 7,9 x 12,8 in	425 x 290 x 370 mm 16,7 x 11,4 x 14,6 in
Masse	27 kg - 60 lb	35 kg - 77 lb

(*) Mesures effectuées conformément à l'EN 60335-2-79

Les caractéristiques et les données sont indicatives. Le fabricant se réserve le droit d'apporter à l'appareil toutes les modifications jugées nécessaires.

LISTE DES PIÈCES

Faire référence aux **figures 1, 2, 3, 4 et 5**.

1. Interrupteur général
2. Poignée de transport.
3. Plaquette d'avertissement : Elle contient des informations sur les risques résiduels : interdiction d'utiliser l'appareil pour laver des personnes, animaux, appareils électriques et le nettoyeur haute pression lui-même. Elle avertit que l'appareil n'est pas adapté pour être raccordé au réseau d'eau potable (si on a l'intention de le raccorder au réseau d'eau potable, il faut utiliser un disconnecteur de réseau de type **BA**, que l'on peut acheter auprès d'un revendeur).
4. Câble électrique d'alimentation
5. Témoin du niveau d'huile [**LAITE PRO**]
6. Manette de réglage de la pression
7. Raccord de sortie de l'eau
8. Plaque signalétique. Elle contient le numéro de série et les principales caractéristiques techniques de l'appareil.
9. Pistolet
10. Tube lance
11. Tête porte-buse
12. Pointe pour le nettoyage de la buse
13. Raccord tuyau haute pression
14. Tuyau haute pression
15. Raccord rapide tuyau haute pression
16. Filtre du tuyau d'aspiration du détergent extérieur
17. Tuyau d'aspiration du détergent extérieur
18. Arrêt de sécurité gâchette du pistolet
19. Gâchette pistolet
20. Raccord d'entrée de l'eau
21. Filtre d'entrée de l'eau
22. Joint de raccord rapide d'entrée de l'eau
23. Raccord rapide d'entrée de l'eau
24. Raccord pour l'aspiration du détergent dans réservoir extérieur
25. Collier élastique pour fixation du tuyau d'aspiration du détergent
26. Disconnecteur de réseau d'eau de type **BA** (non fourni)

DISPOSITIFS DE SÉCURITÉ

• Coupe-circuit ampèremétrique.

Ce dispositif arrête le fonctionnement du nettoyeur haute pression en cas d'absorption excessive de courant électrique.

S'il intervient il faut procéder de la manière suivante :

- placer l'interrupteur général (1) en position « **0** » et débrancher la fiche de la prise de courant ;
 - appuyer sur la gâchette (19) du pistolet de façon à évacuer l'éventuelle pression résiduelle ;
 - attendre 10÷15 minutes pour que le nettoyeur haute pression refroidisse ;
 - vérifier que les prescriptions concernant les branchements à la ligne électrique sont respectées (voir la « **NOTICE TECHNIQUE- AVERTISSEMENTS DE SÉCURITÉ** »), en faisant attention à la rallonge utilisée ;
 - rebrancher la fiche et répéter la procédure de démarrage décrite au paragraphe « **FONCTIONNEMENT** ».
- ### • Soupape de limitation/régulation de la pression
- Il s'agit d'une soupape, opportunément mise au point par le Fabricant, qui permet de régler la pression de fonctionnement par le biais de la manette (6) et qui permet au fluide pompé de revenir à l'aspiration de la pompe, empêchant l'apparition de pressions dangereuses, lorsque l'on ferme le pistolet ou lorsque l'on cherche à définir des valeurs de pression supérieures aux valeurs maximales admises.
- ### • Dispositif de blocage de la gâchette du pistolet.
- Arrêt de sécurité (18) qui permet de bloquer la gâchette (19) du pistolet (9) en position de fermeture, évitant ainsi tout fonctionnement accidentel (**Fig. 2, position S**).

ÉQUIPEMENT STANDARD

Vérifier que les éléments suivants sont contenus dans l'emballage du produit acheté :

- nettoyeur haute pression ;
- tuyau de refoulement haute pression avec raccord rapide ;
- pistolet ;
- tube lance ;
- kit raccord d'aspiration ;
- kit tuyau d'aspiration détergent extérieur;

- notice technique – avertissements de sécurité ;
- notice technique – utilisation et entretien ;
- certificat de garantie ;
- livret centres d'assistance ;
- déclaration CE de conformité ;
- pointe pour le nettoyage de la buse.

En cas de problèmes, contacter le revendeur ou un centre d'assistance agréé.

ACCESSOIRES DISPONIBLES EN OPTION

Il est possible de compléter l'équipement standard du nettoyeur haute pression avec la gamme d'accessoires suivante :

- disconnecteur de réseau d'eau de type **BA** : obligatoire pour le raccordement au réseau d'eau potable ;
- lance de sablage : conçue pour polir les surfaces en éliminant la rouille, la peinture, les incrustations, etc. ;
- sonde débouche-canalisation : conçue pour déboucher les tuyauteries et canalisations ;
- lance buse rotative : conçue pour éliminer la saleté tenace ;
- lance moussante : conçue pour une distribution plus efficace du détergent ;
- lances et buses de différents types.

FR

INSTALLATION - MONTAGE ACCESSOIRES

- Raccorder le raccord rapide (15) du tuyau (14) au raccord de sortie de l'eau (7) visser et serrer. **Opération E de la fig. 6.**
- Visser le raccord du tuyau haute pression (13) au filet du pistolet (9) et serrer à fond à l'aide de deux clés fixes de 22 mm (non fournies). **Opération D de la fig. 6.**
- Insérer le filtre (21) dans le raccord d'entrée de l'eau (20). Insérer le joint (22) dans le raccord rapide d'entrée de l'eau (23) et le visser au raccord (20). **Opération A de la fig. 2.**

FONCTIONNEMENT - OPÉRATIONS PRÉLIMINAIRES

- Apporter le nettoyeur haute pression dans le poste de travail.
- Dérouler complètement le tuyau haute pression (14).
- Fixer au raccord rapide d'entrée de l'eau (23) un tuyau d'alimentation, en utilisant un raccord rapide ordinaire de jardinage. **Opération F de la fig. 6.**
- Ouvrir le robinet d'alimentation en eau, en vérifiant qu'il n'y a pas d'écoulements ;
 - si le raccordement est effectué au réseau d'eau potable, il faut obligatoirement utiliser un disconnecteur de réseau d'eau de type **BA** (26), conforme à la norme EN 12729, qui peut être acheté auprès d'un revendeur (**voir fig. 5**). Pour son utilisation, faire référence à la notice technique ;
 - en cas d'alimentation par réservoir d'aspiration, introduire le tuyau d'aspiration à l'intérieur de celui-ci, en vérifiant que la distance verticale entre le niveau de l'eau et la pompe ne dépasse pas 1,5 m (4,9 ft).**Opération G de la fig. 5.**
- Vérifier que l'interrupteur général (1) est sur « 0 » et brancher la fiche. **Opération C de la fig. 6.**
- Placer l'interrupteur général (1) sur « 1 ».
- Appuyer sur la gâchette (19) du pistolet et attendre qu'un jet d'eau continu en sorte ;
- Placer l'interrupteur général (1) sur « 0 » et raccorder au pistolet (9) le tube lance (10), en serrant à fond. **Opération B de la fig. 6.**

FONCTIONNEMENT STANDARD (À HAUTE PRESSION)

- Vérifier que la tête porte-buse (11) n'est pas en position de distribution de détergent (voir également le paragraphe « **FONCTIONNEMENT AVEC DÉTERGENT** »).
- Redémarrer le nettoyeur haute pression en plaçant l'interrupteur général (1) sur « **1** ».
- Appuyer sur la gâchette (19) du pistolet, en vérifiant que le jet de la buse est uniforme et l'absence d'écoulements.
- Régler, si nécessaire, la pression en agissant sur la manette (6). La tourner dans le sens des aiguilles d'une montre pour augmenter la pression et en sens inverse pour la diminuer.

FONCTIONNEMENT AVEC DÉTERGENT

Les détergents recommandés par le Fabricant sont biodégradables à plus de 90%.

Pour les modalités d'emploi, se reporter aux indications figurant sur l'étiquette de l'emballage du détergent.

- Mettre l'interrupteur général (1) sur « **0** ».
- Enfiler le tuyau de détergent (17) dans le raccord (24) situé sur la tête de la pompe, en desserrant avec une pince le collier élastique (25) comme sur la **fig. 3**.
- Introduire l'autre extrémité du tuyau (17) avec le filtre (16) dans le réservoir extérieur, qui devra déjà avoir été préparé avec le détergent dilué comme souhaité : dans ce cas également, suivre les indications relatives au dosage figurant sur la plaque de l'emballage du détergent.
- Agir sur la tête porte-buse (11) comme sur la **fig. 3 - position A**.
- Redémarrer le nettoyeur haute pression, en mettant l'interrupteur général (1) sur « **1** » et actionner la gâchette (19) : l'aspiration et le mélange se produisent automatiquement au passage de l'eau.
- Pour arrêter la distribution de détergent et reprendre le fonctionnement à haute pression, arrêter le nettoyeur haute pression en mettant l'interrupteur général (1) sur « **0** » et agir sur la tête (11) comme sur la **fig. 3 - position B**.

INTERRUPTION DU FONCTIONNEMENT

- Avec des pressions de fonctionnement supérieures à 20 bar/290 psi, en relâchant la gâchette (19) du pistolet, avec le dispositif **Total-Stop**, le nettoyeur haute pression s'arrête automatiquement. Le nettoyeur haute pression recommence à fonctionner régulièrement lorsque l'on appuie de nouveau sur la gâchette du pistolet.

ARRÊT

- Fermer complètement le robinet d'alimentation en eau (ou sortir le tuyau d'aspiration du réservoir d'aspiration).
- Vider l'eau du nettoyeur haute pression en le faisant fonctionner pendant quelques secondes avec la gâchette (19) du pistolet appuyée.
- Mettre l'interrupteur général (1) sur « **0** ».
- Débrancher la fiche d'alimentation de la prise de courant.
- Éliminer toute pression résiduelle éventuellement présente dans le tuyau haute pression (14) en maintenant appuyée pendant quelques secondes la gâchette (19) du pistolet.
- Attendre que le nettoyeur haute pression se soit refroidi.

MISE AU REPOS

- Enrouler le tuyau haute pression (14) avec soin, en évitant les pliures.
- Enrouler soigneusement le câble d'alimentation (4).
- Mettre le nettoyeur haute pression dans un lieu sec et propre, en veillant à ne pas endommager le câble d'alimentation et le tuyau haute pression.

ENTRETIEN COURANT

Effectuer les opérations décrites au paragraphe « **ARRÊT** » et suivre les indications contenues dans le tableau suivant.

INTERVALLE D'ENTRETIEN	INTERVENTION
À chaque utilisation	<ul style="list-style-type: none"> • Contrôle du câble d'alimentation, du tuyau haute pression, des raccords, du pistolet et du tube lance. Si une ou plusieurs pièces sont endommagées, ne pas utiliser le nettoyeur haute pression et s'adresser à un Technicien Spécialisé.
Une fois par semaine	<ul style="list-style-type: none"> • Nettoyage du filtre d'entrée de l'eau (21). Dévisser le raccord rapide (23) et extraire le filtre (21). Pour le nettoyage, il suffit en général de passer le filtre sous un jet d'eau courante ou de souffler dessus avec de l'air comprimé. Dans les cas les plus difficiles, utiliser un produit anticalcaire ou remplacer le filtre, en s'adressant pour l'achat de la pièce de rechange à un centre d'assistance agréé. Remonter le filtre et serrer à fond le raccord rapide.
Une fois par mois	<ul style="list-style-type: none"> • Nettoyage de la buse. Pour le nettoyage, il suffit en général de passer dans le trou de la buse la pointe (12) fournie. Si le résultat n'est pas satisfaisant, remplacer la buse en s'adressant pour l'achat de la pièce de rechange à un centre d'assistance agréé. La buse peut être remplacée en utilisant une clé de 14 mm (non fournie). • Nettoyage du filtre d'aspiration du détergent (16). Pour le nettoyage, il suffit en général de passer le filtre sous un jet d'eau courante ou de souffler dessus avec de l'air comprimé. Dans les cas les plus difficiles, utiliser un produit anticalcaire ou remplacer le filtre, en s'adressant pour l'achat de la pièce de rechange à un centre d'assistance agréé. • Vérification du niveau d'huile de la pompe [LITE PRO]. Utiliser le témoin (5) (fig. 1). Si des remplissages sont nécessaires, s'adresser à un Technicien Spécialisé.

FR

ENTRETIEN PONCTUEL

Les interventions d'entretien ponctuel ne doivent être effectuées que par un **Technicien Spécialisé**, en suivant les indications contenues dans le tableau ci-dessous (données indicatives).

INTERVALLE D'ENTRETIEN	INTERVENTION
Toutes les 200 heures	<ul style="list-style-type: none"> • Contrôle du circuit hydraulique (eau) de la pompe. • Contrôle de la fixation de la pompe.
Toutes les 500 heures	<ul style="list-style-type: none"> • Vidange de l'huile de la pompe. • Contrôle des soupapes d'aspiration/refoulement de la pompe. • Contrôle du serrage des vis de la pompe. • Contrôle de la soupape de régulation de la pompe. • Vérification des dispositifs de sécurité.

PROBLÈMES, CAUSES ET SOLUTIONS

PROBLÈMES	CAUSES	SOLUTIONS
En mettant l'interrupteur (1) sur « 1 », le nettoyeur haute pression ne se met pas en marche.	Un dispositif de sécurité de l'installation, auquel le nettoyeur haute pression est relié (fusible, disjoncteur différentiel, etc.), s'est déclenché.	Réarmer le dispositif de protection. EN CAS DE NOUVEAU DÉCLENCEMENT, NE PAS UTILISER LE NETTOYEUR HAUTE PRESSION ET S'ADRESSER À UN TECHNICIEN SPÉCIALISÉ.
	La fiche n'est pas branchée correctement.	Débrancher la fiche de la prise et la rebrancher correctement.
Le nettoyeur haute pression vibre beaucoup et est très bruyant.	Le filtre d'entrée de l'eau (21) est sale.	Suivre les indications du paragraphe « ENTRETIEN COURANT ».
	Aspiration d'air.	Contrôler l'intégrité du circuit d'aspiration.
	L'alimentation en eau est insuffisante ou la profondeur d'amorçage est excessive.	Vérifier que le robinet est complètement ouvert et que le débit du réseau de distribution d'eau ou la profondeur d'amorçage sont conformes aux indications du paragraphe « FONCTIONNEMENT - OPÉRATIONS PRÉLIMINAIRES » Fig. 5 - Opération G.
Le nettoyeur haute pression n'atteint pas la pression maximum.	Soupape de régulation paramétrée sur une valeur inférieure à celle maximum.	Tourner la manette dans le sens des aiguilles d'une montre (6).
	La tête porte-buse (11) est en basse pression (fig. 3 - position A).	Agir de la manière indiquée sur la Fig. 3 - position B .
	La buse est abîmée.	Remplacer la buse selon les indications figurant au paragraphe « ENTRETIEN COURANT »
	L'alimentation en eau est insuffisante ou la profondeur d'amorçage est excessive.	Vérifier que le robinet est complètement ouvert et que le débit du réseau de distribution d'eau ou la profondeur d'amorçage sont conformes aux indications du paragraphe « FONCTIONNEMENT - OPÉRATIONS PRÉLIMINAIRES » fig. 5 - Opération G.
	Fonctionnement anormal du disjoncteur de réseau d'eau de type BA .	Voir le tableau équivalent figurant dans la notice technique relative.
Faible aspiration du détergent.	La tête porte-buse (11) n'est pas en basse pression (Fig. 3 - Position B).	Agir de la manière indiquée sur la Fig. 3 - Position A .
	Filtre d'aspiration du détergent (16) colmaté.	Suivre les indications du paragraphe « ENTRETIEN COURANT ».
	Le détergent utilisé est trop visqueux.	Utiliser un détergent recommandé par le Fabricant et respecter les dilutions indiquées sur l'étiquette.

(suite à la page suivante)

PROBLÈMES	CAUSES	SOLUTIONS
L'eau ne sort pas de la buse.	Manque d'eau.	Vérifier que le robinet du réseau d'eau est complètement ouvert ou que le tuyau d'aspiration peut s'amorcer.
	Fonctionnement anormal du disconnecteur de réseau d'eau de type BA	Voir le tableau équivalent figurant dans la notice technique relative
	Profondeur d'aspiration excessive	Vérifier que la profondeur d'amorçage est conforme aux indications du paragraphe « FONCTIONNEMENT - OPÉRATIONS PRÉLIMINAIRES » Fig. 5 - Opération G.
	La buse d'eau est bouchée.	Nettoyer et/ou remplacer la buse selon les indications figurant au paragraphe « ENTRETIEN COURANT ».
Le nettoyeur haute pression s'arrête durant le fonctionnement.	Un dispositif de sécurité de l'installation, auquel le nettoyeur haute pression est relié (fusible, disjoncteur différentiel, etc.), s'est déclenché.	Réarmer le dispositif de protection. EN CAS DE NOUVEAU DÉCLENCHEMENT, NE PAS UTILISER LE NETTOYEUR HAUTE PRESSION ET S'ADRESSER À UN TECHNICIEN SPÉCIALISÉ.
	Le dispositif de protection ampèremétrique s'est déclenché.	Suivre les indications figurant au paragraphe « DISPOSITIFS DE SÉCURITÉ ».
Le nettoyeur haute pression redémarre spontanément	Fuites et/ou écoulements dans le circuit de refoulement	Vérifier l'intégrité du circuit de refoulement.
En tournant l'interrupteur général (1), le moteur vrombit, mais ne se met pas en marche.	L'installation électrique et/ou la rallonge ne sont pas appropriées.	Vérifier que les prescriptions concernant les branchements à la ligne électrique sont respectées (voir le MODE D'EMPLOI – AVERTISSEMENTS DE SÉCURITÉ), en faisant attention à la rallonge utilisée.



CARACTERÍSTICAS Y DATOS TÉCNICOS

	LITE 1510 XP	LITE PRO 1510 LP
CONEXIÓN ELÉCTRICA		
Red de alimentación	230 V - 1~ 50 Hz	
Potencia absorbida	2,9 kW	
Fusible	16 A	
CONEXIÓN HÍDRICA		
Temperatura máxima del agua de alimentación	60 °C - 140 °F	
Temperatura mínima del agua de alimentación	5 °C - 41 °F	
Caudal mínimo del agua de alimentación	750 l/h 198 US gph	
Presión máxima del agua de alimentación	0,8 MPa - 8 bar - 116 psi	
Profundidad máxima de aspiración	1,5 m - 4,9 ft	
RENDIMIENTOS		
Caudal máximo	600 l/h 159 US gph	
Presión máxima	15 MPa 150 bar 2176 psi	
Fuerza de reacción en la hidro-pistola	27,9 N	
Nivel de presión sonora - incertidumbre (*)	82,2 dB(A) 0,8 dB(A)	73,2 dB(A) 0,8 dB(A)
Nivel de potencia sonora (*)	96 dB(A)	86 dB(A)
Vibración sistema mano-brazo operador - Incertidumbre (*)	2,3 m/s ² 0,24 m/s ²	
PESO Y DIMENSIONES		
Longitud x anchura x altura	460 x 200 x 325 mm 18,1 x 7,9 x 12,8 in	425 x 290 x 370 mm 16,7 x 11,4 x 14,6 in
Peso	27 kg - 60 lb	35 kg - 77 lb

(*) Mediciones realizadas de acuerdo con EN 60335-2-79

Las características y los datos son indicativos. El Fabricante se reserva el derecho de realizar al aparato todas.

IDENTIFICACIÓN DE LOS COMPONENTES

Hacer referencia a las **figuras 1, 2, 3, 4 y 5.**

1. Interruptor general
2. Empuñadura de transporte
3. Placa de advertencia. Informa acerca de los riesgos residuales: prohibido el uso para lavar personas, animales, aparatos eléctricos y la misma hidrolavadora. Advierte de que la máquina no se puede conectar a la red hídrica de agua potable (si se piensa conectar a la red hídrica de agua potable, habrá que utilizar un desconector de red de tipo **BA**, que podrá comprar en su revendedor).
4. Cable eléctrico de alimentación
5. Testigo nivel de aceite [**LITE PRO**]
6. Perilla regulación presión
7. Racor salida de agua
8. Placa de identificación. Indica el número de serie y las principales características técnicas
9. Hidropistola
10. Tubo lanza
11. Cabeza del portaboquilla
12. Alfiler limpieza boquilla
13. Racor tubo de alta presión
14. Tubo de alta presión
15. Empalme rápido para tubo de alta presión
16. Filtro tubo de aspiración detergente externo
17. Tubo de aspiración detergente externo
18. Retén de seguridad palanca hidropistola
19. Palanca hidropistola
20. Racor entrada agua
21. Filtro entrada agua
22. Junta racor rápido de entrada agua
23. Racor rápido de entrada agua
24. Empalme aspiración detergente de depósito externo
25. Abrazadera elástica para sujetar el tubo de aspiración detergente
26. Desconector de red hídrica de tipo **BA** (no suministrado)

ES

DISPOSITIVOS DE SEGURIDAD

• **Protector amperométrico.**

Dispositivo que detiene el funcionamiento de la hidrolavadora en caso de elevada absorción de corriente eléctrica.

Al realizar la intervención, proceder como sigue:

- llevar el interruptor general (1) a la posición "0" y quitar la clavija de la toma de corriente;
 - presionar la palanca (19) de la hidropistola para descargar la eventual presión residual;
 - esperar de 10 a 15 minutos, de manera que se enfríe la hidrolavadora;
 - comprobar que se respetan las prescripciones de conexión a la línea eléctrica (ver el **MANUAL DE INSTRUCCIONES - ADVERTENCIAS DE SEGURIDAD**), haciendo especial referencia al cable prolongador utilizado;
 - volver a conectar la clavija a la toma de corriente y repetir el procedimiento de arranque descrito en el párrafo "**FUNCIONAMIENTO**".
- ### • **Válvula de limitación/regulación de la presión.**
- Válvula calibrada adecuadamente por el Fabricante, que permite regular la presión de trabajo a través de la perilla (6) y que le permite al fluido bombeado refluir a la aspiración de la bomba, impidiendo que se produzcan presiones peligrosas cuando se cierra la hidropistola o cuando se intentan ajustar valores de presión por encima de los máximos permitidos.
- ### • **Dispositivo de bloqueo de la palanca de la hidropistola.**
- Retén de seguridad (18) que permite bloquear la palanca (19) de la hidropistola (9) en posición de cierre, previniendo funcionamientos accidentales (**Fig. 2, Posición S**).

EQUIPO ESTÁNDAR

Asegurarse de que la caja del producto comprado contiene los elementos siguientes:

- hidrolavadora de alta presión;

- tubo de envío de alta presión con empalme rápido;
- hidropistola;
- tubo lanza;
- kit racor de aspiración;
- kit tubo de aspiración detergente externo;
- manual de instrucciones - advertencias de seguridad;
- manual de instrucciones - uso y mantenimiento;
- certificado de garantía;
- libro centros de asistencia;
- declaración de conformidad CE;
- alfiler limpieza boquilla.

En caso de problemas, dirigirse al revendedor o a un centro de asistencia autorizado.

ACCESORIOS OPCIONALES

El equipo estándar de la hidrolavadora se puede integrar con la gama de accesorios que se indica a continuación:

- desconector de red hídrica de tipo **BA**: obligatorio para la conexión a la red hídrica de agua potable.
- lanza arenadora: concebida para alisar superficies, eliminando herrumbre, pintura, incrustaciones, etc.;
- sonda purga-tubos: concebida para desatranchar tubos y conductos;
- lanza boquilla rotativa: concebida para eliminar la suciedad tenaz;
- lanza de espuma: concebida para distribuir el detergente con eficacia;
- lanzas y boquillas de varios tipos.

INSTALACIÓN - MONTAJE ACCESORIOS

- Acoplar el racor de empalme rápido (15) del tubo (14) al racor de salida agua (7), enroscar y apretar. **Operación E de Fig. 6.**
- Enroscar el racor (13) del tubo de alta presión al roscado de la hidropistola (9) y apretar hasta el tope con dos llaves fijas de 22 mm (no suministradas) **Operación D de Fig. 6.**
- Introducir el filtro (21) en el racor entrada agua (20). Introducir la junta (22) en el racor rápido de entrada agua (23) y enroscarlo al racor (20). **Operación A de Fig. 2.**

FUNCIONAMIENTO - ACTIVIDADES PRELIMINARES

- Colocar la hidrolavadora en la posición de trabajo.
- Desenrollar completamente el tubo de alta presión (14).
- Fijen al empalme rápido de entrada del agua (12) un tubo de alimentación utilizando un común empalme rápido de jardinería. **Operación F de Fig. 6.**
- Abrir el grifo de alimentación agua, comprobando que no haya goteos;
 - en caso de que la conexión se realice a la red hídrica de agua potable, es obligatorio utilizar un desconector de red hídrica de tipo **BA** (26), conforme con la norma EN 12729, que podrá comprar en su revendedor (**ver la Fig. 5**). Para su uso, hacer referencia al relativo manual de instrucciones;
 - en caso de alimentación de un depósito de aspiración, introducir el tubo de aspiración en su interior, comprobando que la distancia vertical entre el nivel del agua y la bomba no supere 1,5 m (4,9 ft). **Operación G de Fig. 5.**
- Comprobar que el interruptor general (1) se encuentra en posición **"0"** y conectar la clavija. **Operación C de Fig. 6.**
- Llevar el interruptor general (1), a la posición **"1"**.
- Presionar la palanca (19) de la hidropistola y esperar a que salga un chorro de agua continuo;
- Llevar el interruptor general (1) a la posición **"0"** y conectar a la hidropistola (9) el tubo lanza (10), apretando hasta el tope. **Operación B de Fig. 6.**

FUNCIONAMIENTO ESTÁNDAR (A ALTA PRESIÓN)

- Comprobar que la cabeza del portaboquilla (11) no se encuentra en posición de suministro de detergente (ver también el párrafo “**FUNCIONAMIENTO CON DETERGENTE**”).
- Volver a arrancar la hidrolavadora llevando a la posición “1” el interruptor general (1).
- Presionar la palanca (19) de la hidropistola, comprobando que el rociado de la boquilla sea uniforme y que no haya goteos.
- Si es necesario, regular la presión a través de la perilla (6). Girar en sentido horario para aumentar la presión, y en sentido antihorario para disminuirla.

FUNCIONAMIENTO CON DETERGENTE

Los detergentes aconsejados por el Fabricante son biodegradables en más de un 90 %.

Para las modalidades de uso, hacer referencia a cuanto indicado en la etiqueta del envase de detergente.

- Llevar el interruptor general (1) a la posición “0”.
- Introducir el tubo detergente (17) en el racor (24) colocado en la cabeza de la bomba, aflojando con una pinza la abrazadera elástica (25) como se indica en la **Fig. 3**.
- Introducir la otra extremidad del tubo (17) dotado de filtro (16) en el depósito externo, el cual ya se habrá preparado con el detergente con la dilución deseada: también en este caso, seguir los consejos relativos a la dosificación que se indican en la placa del envase de detergente.
- Actuar en la cabeza del portaboquilla (11) como se indica en la **Fig. 3 - Posición A**.
- Volver a arrancar la hidrolavadora, llevando el interruptor general (1) a la posición “1” y accionar la palanca (19): la aspiración y la mezcla se producen automáticamente al pasar el agua.
- Para detener el suministro del detergente y restablecer el funcionamiento de alta presión, detener la hidrolavadora, llevando el interruptor general (1) a la posición “0” y actuar en la cabeza (11) como se indica en la **Fig. 3 - Posición B**.

ES

INTERRUPCIÓN DEL FUNCIONAMIENTO

- Con presiones de trabajo superiores a 20 bar / 290 psi, soltando la palanca (19) de la hidropistola, mediante el dispositivo **Total-Stop** la hidrolavadora se para automáticamente. Ésta reanuda automáticamente su funcionamiento normal presionando sucesivamente la palanca de la hidropistola.

PARADA

- Cerrar completamente el grifo de alimentación del agua (o bien extraer el tubo de aspiración del depósito de aspiración).
- Vaciar el agua a la hidrolavadora, haciéndola funcionar durante unos segundos con la palanca (19) de la hidropistola presionada.
- Llevar el interruptor general (1) a la posición “0”.
- Quitar la clavija de alimentación de la toma de corriente.
- Eliminar la eventual presión residual que ha quedado en el tubo de alta presión (14), manteniendo presionada durante unos segundos la palanca (19) de la hidropistola.
- Esperar a que la hidrolavadora se enfríe.

PUESTA EN REPOSO

- Enrollar el tubo de alta presión (14) con cuidado, evitando que se doble.
- Enrollar con cuidado el cable de alimentación (4).
- Colocar la hidrolavadora en un lugar seco y limpio, teniendo cuidado de no dañar el cable de alimentación y el tubo de alta presión.

MANTENIMIENTO ORDINARIO

Realizar las operaciones descritas en el párrafo “**PARADA**”, siguiendo la tabla siguiente.

INTERVALO DE MANTENIMIENTO	INTERVENCIÓN
Cada vez que se utiliza	<ul style="list-style-type: none"> Control de cable de alimentación, tubo de alta presión, racores, hidropistola y tubo lanza. En caso de que una o más piezas resulten dañadas, no utilizar por ningún motivo la hidrolavadora y dirigirse a un Técnico Especializado.
Cada semana	<ul style="list-style-type: none"> Limpieza filtro entrada agua (21). Desenroscar el racor rápido (23) y extraer el filtro (21). Para la limpieza, en general es suficiente pasar el filtro bajo un chorro de agua corriente, o soplarlo con aire comprimido. En los casos más difíciles, utilizar un producto antical o bien sustituirlo, dirigiéndose a un centro de asistencia autorizado para comprar el recambio. Volver a montar el filtro y enroscar el racor rápido.
Cada mes	<ul style="list-style-type: none"> Limpieza de la boquilla. Para la limpieza, en general es suficiente pasar dentro del orificio el alfiler (12) suministrado. Si no se obtienen resultados apreciables, sustituir la boquilla, dirigiéndose a un centro de asistencia autorizado para comprar el recambio. La boquilla se puede sustituir con la ayuda de una llave de 14 mm (no suministrada). Limpieza del filtro de aspiración detergente (16) . Para la limpieza, en general es suficiente pasar el filtro por debajo de un chorro de agua corriente, o bien soplarlo con aire comprimido. En los casos más difíciles, utilizar un producto antical o bien sustituirlo, dirigiéndose a un centro de asistencia autorizado para comprar el recambio. Control del nivel de aceite bomba [LITE PRO]. Mediante el indicador (5) (Fig. 1). En caso de tener que repostar, dirigirse a un Técnico Especializado.

MANTENIMIENTO EXTRAORDINARIO

El mantenimiento extraordinario lo deberá realizar exclusivamente un **Técnico Especializado**, respetando la tabla siguiente (datos indicativos).

INTERVALO DE MANTENIMIENTO	INTERVENCIÓN
Cada 200 horas	<ul style="list-style-type: none"> Control circuito hidráulico (agua) bomba. Control fijación bomba.
Cada 500 horas	<ul style="list-style-type: none"> Sustitución aceite bomba. Control válvulas de aspiración/envío bomba. Control apriete tornillos bomba. Control válvula de regulación bomba. Control de los dispositivos de seguridad.

INCONVENIENTES, CAUSAS Y REMEDIOS

INCONVENIENTES	CAUSAS	REMEDIOS
Llevando el interruptor (1) a la posición "1", la hidrolavadora no arranca.	Intervención dispositivo de protección de la instalación al cual está conectada la hidrolavadora (fusible, interruptor diferencial, etc.).	Restablecer el dispositivo de protección. EN CASO DE NUEVA INTERVENCIÓN, NO UTILIZAR LA HIDROLAVADORA Y DIRIGIRSE A UN TÉCNICO ESPECIALIZADO.
	Clavija no introducida correctamente.	Quitar la clavija y volverla a conectar correctamente.
La hidrolavadora vibra demasiado y hace ruido.	Filtro entrada agua (21) sucio.	Seguir cuanto indicado en el párrafo " MANTENIMIENTO ORDINARIO ".
	Aspiración de aire.	Controlar la integridad del circuito de aspiración.
	Alimentación hídrica insuficiente o profundidad de cebado excesiva.	Comprobar que el grifo está completamente abierto y que el caudal de la red hídrica o la profundidad de cebado sean conformes a cuanto indicado en el párrafo " FUNCIONAMIENTO - ACTIVIDADES PRELIMINARES " Fig. 5 - Operación G.
La hidrolavadora no alcanza la presión máxima.	Válvula de regulación seleccionada para un valor inferior al máximo.	Girar la perilla (6) en sentido horario.
	Cabeza del portaboquilla (11) en baja presión (fig. 3 - Posición A).	Actuar como se indica en la Fig. 3 - posición B .
	Boquilla desgastada.	Sustituir la boquilla según cuanto se indica en el párrafo " MANTENIMIENTO ORDINARIO ".
	Alimentación hídrica insuficiente o profundidad de cebado excesiva.	Comprobar que el grifo está completamente abierto y que el caudal de la red hídrica o la profundidad de cebado sean conformes a cuanto indicado en el párrafo " FUNCIONAMIENTO - ACTIVIDADES PRELIMINARES " fig. 5 - Operación G.
	Funcionamiento anómalo del desconector de la red hídrica de tipo BA	Ver tabla correspondiente presente en el manual de instrucciones
Poca aspiración de detergente.	Cabeza del portaboquilla (11) no en baja presión (fig. 3 - posición B).	Actuar como se indica en la Fig. 3 - Posición A .
	Filtro aspiración detergente (16) obstruido.	Seguir cuanto se indica en el párrafo " MANTENIMIENTO ORDINARIO ".
	Detergente demasiado viscoso.	Utilizar un detergente aconsejado por el Fabricante, siguiendo las diluciones indicadas en la placa.

(continúa en la página siguiente)

ES

INCONVENIENTES	CAUSAS	REMEDIOS
No sale agua de la boquilla.	Falta agua.	Comprobar que el grifo de la red hídrica está completamente abierto o que el tubo de aspiración pueda cebar.
	Funcionamiento anómalo del desconector de la red hídrica de tipo BA	Ver tabla correspondiente en el relativo manual de instrucciones
	Profundidad de aspiración excesiva.	Comprobar que la profundidad de cebado sea conforme a cuanto indicado en el párrafo “FUNCIONAMIENTO - ACTIVIDADES PRELIMINARES” FIG. 5 - OPERACIÓN G.
	Boquilla agua obstruida.	Limpiar y/o sustituir la boquilla según cuanto indicado en el párrafo “MANTENIMIENTO ORDINARIO” .
La hidrolavadora se para durante el funcionamiento.	Intervención dispositivo de protección de la instalación al cual está conectada la hidrolavadora (fusible, interruptor diferencial, etc.).	Restablecer el dispositivo de protección. EN CASO DE NUEVA INTERVENCIÓN NO UTILIZAR LA HIDROLAVADORA Y DIRIGIRSE A UN TÉCNICO ESPECIALIZADO.
	Intervención dispositivo de protección amperométrico.	Seguir cuanto se indica en el párrafo “DISPOSITIVOS DE SEGURIDAD” .
La hidrolavadora arranca espontáneamente.	Pérdidas y/o goteos en el circuito de envío.	Controlar la integridad del circuito de envío.
Girando el interruptor general (1) el motor zumba, pero no arranca.	Instalación eléctrica y/o cable prolongador inadecuados.	Comprobar que se respetan las prescripciones de conexión a la línea eléctrica (ver el MANUAL DE INSTRUCCIONES - ADVERTENCIAS DE SEGURIDAD), haciendo especial referencia al cable prolongador utilizado.



CHARAKTERISTIKA A TECHNICKÉ ÚDAJE

	LITE 1510 XP	LITE PRO 1510 LP
ELEKTRICKÉ ZAPOJENÍ		
Napájecí síť	230 V - 1~ 50 Hz	
Příkon	2,9 kW	
Jištění síťového přívodu	16 A	
PŘÍPOJKA VODY		
Maximální teplota připojené vody	60 °C - 140 °F	
Minimální teplota připojené vody	5 °C - 41 °F	
Minimální množství připojené vody	750 l/h 198 US gph	
Maximální tlak připojené vody	0,8 MPa - 8 bar - 116 psi	
Maximální sací výška	1,5 m - 4,9 ft	
POPIS		
Maximální průtok	600 l/h 159 US gph	
Maximální tlak	15 MPa 150 bar 2176 psi	
Zpětná síla na hydropistoli	27,9 N	
Hladina akustického tlaku - Pochybnost (*)	82,2 dB(A) 0,8 dB(A)	73,2 dB(A) 0,8 dB(A)
Hladina akustického výkonu (*)	96 dB(A)	86 dB(A)
Vibrace na ruku-rameno obsluhy - Pochybnost (*)	2,3 m/s ² 0,24 m/s ²	
HMOTNOST A ROZMĚRY		
Délka x Šířka x Výška	460 x 200 x 325 mm 18,1 x 7,9 x 12,8 in	425 x 290 x 370 mm 16,7 x 11,4 x 14,6 in
Hmotnost	27 kg - 60 lb	35 kg - 77 lb

(*) Měření provedeno v souladu s normou EN 60335-2-79

Charakteristika a technické údaje jsou přibližné. Výrobce si vyhrazuje právo provést na zařízení jakékoliv změny, které považuje za vhodné.

IDENTIFIKACE KOMPONENTŮ

Viz **obrázky 1, 2, 3, 4 a 5.**

1. Hlavní vypínač
2. Rukojeť pro přepravu
3. Výstražný štítek. Informuje o zbytkových rizicích: zákaz použití pro mytí osob, zvířat, elektrických zařízení pod napětím a samotného čističe. Upozorňuje na to, že zařízení není určeno k připojení do vodovodní sítě pitné vody (jestliže máte v úmyslu připojit zařízení k vodovodní síti pitné vody, použijte odpojovač typu **BA**, který si můžete zakoupit u vašeho prodejce)
4. Napájecí kabel
5. Ukazatel hladiny oleje [**LITE PRO**]
6. Regulační kolečko tlaku
7. Přípojka pro odvod vody
8. Identifikační štítek. Obsahuje výrobní číslo a hlavní technické parametry
9. Hydropistole
10. Nástavec
11. Hlavice trysky
12. Jehla pro čištění trysky
13. Přípojka vysokotlaké hadice
14. Vysokotlaká hadice
15. Rychlospojka pro vysokotlakou hadici
16. Filtr hadičky pro nasávání externího čistícího prostředku
17. Hadička pro nasávání externího čistícího prostředku
18. Pojistka páčky hydropistole
19. Páčka hydropistole
20. Přípojka pro přívod vody
21. Filtr vstupní vody
22. Těsnění rychlospojky pro přívod vody
23. Rychlospojka pro přívod vody
24. Koncovka pro nasávání čistícího prostředku z externí nádrže
25. Páska pro upnutí nasávací hadičky čistícího prostředku
26. Odpojovač pro vodovodní síť typu **BA** (není součástí dodávky)

BEZPEČNOSTNÍ ZAŘÍZENÍ

• Ampérmetrické ochranné zařízení.

Zařízení, které vypne čistič v případě přílišného odběru elektrického proudu.

V případě jeho zásahu postupujte následovně:

- otočte hlavní vypínač (1) do polohy „**0**“ a vytáhněte elektrickou zástrčku ze zásuvky;

- stiskněte páčku (19) hydropistole pro případné odstranění zbylého tlaku;

- vyčkejte 10÷15 minut, aby mohlo dojít k vychlazení čističe;

- zkontrolujte, jestli byla dodržena nařízení pro připojení zařízení k napájecímu vedení (viz **NÁVOD K POUŽÍVÁNÍ - BEZPEČNOSTNÍ NAŘÍZENÍ**), se zvláštním ohledem na použitý prodlužovací kabel;

- zasuněte zástrčku do zásuvky a zopakujte spouštěcí postup popsany v odstavci „**PROVOZ**“.

• Regulační/omezující ventil tlaku

Ventil, vhodně nastavený výrobcem, umožňuje regulovat pracovní tlak pomocí regulačního kolečka (6) a dále zajišťuje návrat čerpané kapaliny zpět do čerpadla, díky čemuž nemůže dojít ke vzniku nebezpečného tlaku, když zavřete hydropistolu nebo když se snažíte nastavit tlak na maximální stanovenou hodnotu.

• Blokovací zařízení páčky hydropistole

Pojistka (18), která umožňuje zablokovat páčku (19) hydropistole (9) v zavřené poloze, což znemožňuje její náhodné spuštění (**Obr. 2, Poloha S**).

STANDARDNÍ VYBAVENÍ

Ujistěte se, že balení zakoupeného výrobku obsahuje následující součásti:

- vysokotlaký čistič;
- vysokotlaká hadice s rychlospojkou;
- hydropistole;
- nástavec;
- souprava koncovek na sání;
- sada s hadičkou pro nasávání čistícího prostředku;
- návod k používání - bezpečnostní nařízení;
- návod k používání - používání a údržba;

- záruční list;
- servisní knížka;
- ES prohlášení o shodě;
- jehla pro čištění trysky.

V případě problémů se obraťte na prodejce nebo autorizované servisní středisko.

VOLITELNÉ PŘÍSLUŠENSTVÍ

Standardní vybavení vysokotlakého čističe je možné doplnit následující řadou příslušenství:

- odpojovač pro vodovodní síť typu **BA**: povinný pro připojení k vodovodní síti pitné vody;
- pískovací tryska: vhodná pro leštění povrchů a odstraňování rzi, nátěru, inkrustací atd.;
- sonda pro čištění trubek: vhodná pro čištění trubek a potrubí;
- rotační tryska: vhodná pro odstraňování velké a staré špíny;
- pěnovací tryska: určená pro lepší distribuci čistícího prostředku;
- různé typy trysek.

INSTALACE - MONTÁŽ PŘÍSLUŠENSTVÍ

- Připojte rychlospojku (15) hadice (14) k přípojce pro odvod vody (7), zašroubujte a utáhněte. **Operace E Obr. 6.**
- Přišroubujte přípojku (13) vysokotlaké hadice k závitu hydropistole (9) a řádně utáhněte dvěma jednostrannými klíči 22 mm (nejsou součástí dodávky). **Operace D, Obr. 6.**
- Vložte filtr (21) do přípojky pro přívod vody (20). Vložte těsnění (22) do rychlospojky pro přívod vody (23) a přišroubujte k přípojce (20). **Operace A Obr. 2.**

PROVOZ - PŘÍPRAVNÉ OPERACE

- Umístěte čistič do pracovního prostoru.
- Zcela rozviňte vysokotlakou hadici (14).
- Připevněte k rychlospojce pro přívod vody (23) hadici za použití běžné zahradní rychlospojky. **Operace F, Obr. 6.**
- Otevřete kohoutek pro přívod vody a zkontrolujte, jestli z něho nekape voda.
 - V případě připojení k vodovodní síti pitné vody je nutné použít odpojovač typu **BA** (26) v souladu s normou EN 12729, který si můžete zakoupit u Vašeho prodejce (**viz Obr. 5**). Pro jeho použití odkazujeme na příslušný návod k používání.
 - Jestliže je voda přiváděna ze sací nádrže, zasuňte do ní nasávací hadičku a ujistěte se, že svislá vzdálenost mezi hladinou vody a čerpadlem nepřekračuje 1,5 m (4,9 ft). **Operace G, Obr. 5.**
- Zkontrolujte, jestli je hlavní vypínač (1) v poloze „0“, a poté zasuňte zástrčku do zásuvky. **Operace C, Obr. 6.**
- Otočte hlavní vypínač (1) do polohy „1“.
- Stiskněte páčku (19) hydropistole a počkejte, dokud nezačne vytékat souvislý proud vody;
- Uvedte hlavní vypínač (1) do polohy „0“, připojte k hydropistolě (9) nástavec (10) a řádně utáhněte. **Operace B, Obr. 6.**

STANDARDNÍ PROVOZ (S VYSOKÝM TLAKEM)

- Ujistěte se, že hlavice trysky (11) není v poloze pro přívod čistícího prostředku (viz také odstavec „**PROVOZ S ČISTÍCÍM PROSTŘEDKEM**“).
- Zapněte čistič otočením hlavního vypínače (1) do polohy „1“.
- Stiskněte páčku (19) hydropistole a zkontrolujte, jestli voda stříká rovnoměrně a nekape.
- V případě potřeby seřídte tlak pomocí příslušného regulátoru tlaku (6). Otáčejte regulátorem ve směru hodinových ručiček pro zvýšení tlaku a proti směru hodinových ručiček pro snížení tlaku.

PROVOZ S ČISTÍCÍM PROSTŘEDKEM

Doporučené čisticí prostředky jsou biodegradabilní (nad 90%).

Ohledně způsobu použití čisticího prostředku odkazujeme na štítek nalepený na jeho obalu.

- Otočte hlavní vypínač (1) do polohy „0“.
- Zasuňte hadičku čisticího prostředku (17) do přípojky (24) na hlavici pistole uvolněním elastické pásky (25) kleštěmi (**viz Obr. 3**).
- Poté vsuňte druhou část hadičky (17), včetně filtru (16), do externí nádrže s vhodně naředěným čisticím prostředkem. I v tomto případě se řiďte pokyny pro dávkování, které jsou uvedeny na štítku, jenž je nalepen na obalu čisticího prostředku.
- Působte na hlavici trysky (11) podle **Obr. 3 - Poloha A**.
- Zapněte čistič otočením hlavního vypínače (1) do polohy „1“ a aktivací páčky (19): nasávání a míchání probíhají automaticky při průtoku vody.
- Pro zastavení přívodu čisticího prostředku a obnovení vysokotlakého provozu vypněte vysokotlaký čistič otočením hlavního vypínače (1) do polohy „0“ a zásahem na hlavici (11), jak je to znázorněno na **Obr. 3 - Poloha B**.

PŘERUŠENÍ PROVOZU

- S pracovním tlakem nad 20 bar / 290 psi se v případě uvolnění páčky (19) hydropistole, pomocí zařízení **Total-Stop**, vysokotlaký čistič automaticky zastaví. Jeho normální provoz se obnoví opětovným stisknutím páčky pistole.

ZASTAVENÍ

- Zavřete kohoutek pro přívod vody (nebo vytáhněte nasávací hadici z nádrže).
- Vypusťte z čističe vodu tak, že ho necháte v provozu několik sekund se stisknutou páčkou (19) hydropistole.
- Otočte hlavní vypínač (1) do polohy „0“.
- Vytáhněte zástrčku z elektrické zásuvky.
- Případně odstraňte z vysokotlaké hadice zbylý tlak tak (14), že stisknete na několik sekund páčku (19) hydropistole.
- Počkejte na vychlazení hydropistole.

UVEDENÍ DO KLIDU

- Opatrně naviňte vysokotlakou hadici (14) a vyhněte se ohybům.
- Pečlivě naviňte elektrický napájecí kabel (4).
- Pečlivě vysokotlaký čistič uložte na suché a čisté místo a dávejte pozor, abyste nepoškodili napájecí kabel a vysokotlakou hadici.

BĚŽNÁ ÚDRŽBA

Proveďte operace popsané v odstavci „ZASTAVENÍ“ a řiďte se údaji uvedenými v následující tabulce.

INTERVAL PRO PROVEDENÍ ÚDRŽBY	ZÁSAH
Při každém použití	<ul style="list-style-type: none"> Kontrola napájecího kabelu, vysokotlaké hadice, spojek, hydropistole a nástavce. Jestliže je poškozen jeden nebo více komponentů, v žádném případě čistič nepoužívejte a ihned se obraťte na Specializovaného Technika.
Týdně	<ul style="list-style-type: none"> Čištění filtru vstupní vody (21). Odšroubujte rychlospojku (23) a vytáhněte filtr (21). Pro vyčištění filtru ho běžně stačí opláchnout pod proudem tekoucí vody nebo profouknout stlačeným vzduchem. V případě velkého zašpinění použijte prostředek na odstranění vodního kamene nebo filtr vyměňte pomocí náhradního dílu, který si musíte koupit v autorizovaném servisním středisku. Namontujte filtr a našroubujte rychlospojku.
Měsíčně	<ul style="list-style-type: none"> Čištění trysky. Pro čištění trysky běžně stačí protáhnout otvorem trysky dodanou jehlu (12). Jestliže výsledky nebudou uspokojivé, vyměňte trysku pomocí náhradního dílu, který si zakoupíte v autorizovaném servisním středisku. Trysku můžete vyměnit pomocí klíče 14 mm (není součástí dodávky). Čištění filtru nasávání čisticího prostředku (16). Pro vyčištění filtru běžně stačí ho opláchnout pod proudem tekoucí vody nebo ho profouknout stlačeným vzduchem. V případě velkého zašpinění použijte prostředek na odstranění vodního kamene nebo filtr vyměňte pomocí náhradního dílu, který si musíte koupit v autorizovaném servisním středisku. Kontrola stavu oleje v čerpadle [LITE PRO]. Zkontrolujte stav oleje pomocí ukazatele (5) (Obr. 1). V případě potřeby doplnit olej se obraťte na Specializovaného Technika.

CS

MIMOŘÁDNÁ ÚDRŽBA

Mimořádnou údržbu může provádět pouze **Specializovaný Technik** podle údajů uvedených v následující tabulce (indikativní údaje).

INTERVAL PRO PROVEDENÍ ÚDRŽBY	INTERVAL
Každých 200 hodin	<ul style="list-style-type: none"> Kontrola hydraulického okruhu (vody) čerpadla. Kontrola upevnění čerpadla
Každých 500 hodin	<ul style="list-style-type: none"> Výměna oleje čerpadla Kontrola ventilů na sací/výtlačné straně čerpadla Kontrola utažení šroubů čerpadla Kontrola regulačního ventilu čerpadla Kontrola bezpečnostních zařízení

PROBLÉMY, PŘÍČINY A ŘEŠENÍ

PROBLÉMY	PŘÍČINY	ŘEŠENÍ
V případě otočení vypínače (1) do polohy „1“ nedojde ke spuštění čističe.	Zásah ochranného zařízení rozvodné sítě, do které je zapojen vysokotlaký čistič (pojistka, diferenciální jistič atd.).	Zprovozněte ochranné zařízení. V PŘÍPADĚ NOVÉHO ZÁSAHU OCHRANNÉHO ZAŘÍZENÍ ČISTIČ NEPOUŽÍVEJTE A OBRÁŤTE SE NA SPECIALIZOVANÉHO TECHNIKA.
	Nesprávně zasunutá zástrčka.	Odpojte zástrčku a řádně ji zasuňte.

(pokračuje na následující stránce)

PROBLÉMY	PŘÍČINY	ŘEŠENÍ
Čistič velmi vibruje a je hlučný.	Filtr vstupní vody (21) je ucpaný.	Řiďte se pokyny uvedenými v odstavci „ BĚŽNÁ ÚDRŽBA “.
	Sání vzduchu.	Zkontrolujte neporušenost sacího okruhu.
	Nedostatečný přívod vody nebo nasávání vody z přílišné hloubky.	Zkontrolujte celkové otevření kohoutku a průtok vody ve vodovodní síti nebo sací výšku; vše musí odpovídat údajům uvedeným v odstavci „ PROVOZ – PŘÍPRAVNÉ OPERACE “ Obr. 5 - Operace G.
Čistič nedosáhne maximálního tlaku.	Regulační ventil je nastaven na tlak, který je nižší než maximální stanovená hodnota.	Otáčejte regulátorem tlaku (6) ve směru hodinových ručiček.
	Hlavice trysky (11) má nízký tlak (Obr. 3, Poloha A).	Postupujte podle Obr. 3 - Poloha B .
	Tryska je opotřebovaná.	Vyměňte trysku podle pokynů uvedených v odstavci „ BĚŽNÁ ÚDRŽBA “.
	Nedostatečný přívod vody nebo nasávání vody z přílišné hloubky.	Zkontrolujte celkové otevření kohoutku a průtok vody ve vodovodní síti nebo sací výšku; vše musí odpovídat údajům uvedeným v odstavci „ PROVOZ – PŘÍPRAVNÉ OPERACE “ Obr. 5 - Operace G.
	Funkční porucha odpojovače sítě typu BA .	Viz tabulka obsažená v příslušném návodu k používání.
Nedostatečné nasávání čisticího prostředku.	Hlavice trysky (11) nemá nízký tlak (Obr. 3, Poloha B).	Postupujte podle Obr. 3 - Poloha A .
	Filtr nasávání čisticího prostředku (16) je ucpaný.	Řiďte se pokyny uvedenými v odstavci „ BĚŽNÁ ÚDRŽBA “.
	Použitý prostředek je příliš viskózní.	Použijte prostředek doporučený výrobcem a dodržujte poměry ředění uvedené na štítku.
Z trysky neteče žádná voda.	Chybí voda.	Zkontrolujte, jestli je vodovodní kohoutek zcela otevřený nebo jestli může nasávací hadice nasávat vodu.
	Funkční porucha odpojovače sítě typu BA .	Viz tabulka obsažená v příslušném návodu k používání.
	Přílišná sací výška.	Zkontrolujte, jestli sací výška odpovídá tomu, co je uvedeno v odstavci „ PROVOZ – PŘÍPRAVNÉ OPERACE “ Obr. 5 - Operace G.
	Ucpaná vodní tryska	Vyčistěte a/nebo vyměňte trysku podle pokynů uvedených v odstavci „ BĚŽNÁ ÚDRŽBA “.
Vysokotlaký čistič se během provozu zastaví.	Zásah ochranného zařízení rozvodné sítě, do které je zapojen vysokotlaký čistič (pojistka, diferenciální jistič atd.).	Zprovozněte ochranné zařízení. V PŘÍPADĚ NOVÉHO ZÁSAHU OCHRANNÉHO ZAŘÍZENÍ ČISTIČ NEPOUŽÍVEJTE A OBRAŤTE SE NA SPECIALIZOVANÉHO TECHNIKA.
	Zásah ampérického ochranného zařízení	Řiďte se pokyny uvedenými v odstavci „ BEZPEČNOSTNÍ ZAŘÍZENÍ “.
Čistič se spustí spontánně.	Úniky a/nebo kapání vody v přívodním okruhu.	Zkontrolujte neporušenost přívodního okruhu.
Při otočení hlavního vypínače (1) motor hučí, ale nespustí se	Nevhodný elektrický rozvod a/nebo prodlužovací kabel.	Zkontrolujte, jestli byla dodržena nařízení pro připojení zařízení k napájecímu vedení (viz NÁVOD K POUŽÍVÁNÍ - BEZPEČNOSTNÍ NAŘÍZENÍ), se zvláštním ohledem na použitý prodlužovací kabel.



EIGENSCHAFTEN UND TECHNISCHE DATEN

	LITE 1510 XP	LITE PRO 1510 LP
ELEKTRISCHE VERBINDUNGEN		
Stromnetz	230 V - 1~ 50 Hz	
Leistungsaufnahme	2,9 kW	
Sicherung	16 A	
HYDRAULISCHE VERBINDUNGEN		
Maximale Temperatur des zugeführten Wassers	60 °C - 140 °F	
Minimale Temperatur des zugeführten Wassers	5 °C - 41 °F	
Minimale Wassermenge	750 l/h 198 US gph	
Maximaler Druck des zugeführten Wassers	0,8 MPa - 8 bar - 116 psi	
Maximale Ansaugtiefe	1,5 m - 4,9 ft	
LEISTUNGEN		
Maximale Förderleistung	600 l/h 159 US gph	
Maximaler Druck	15 MPa 150 bar 2176 psi	
Reaktionszeit der Druckpistole	27,9 N	
Schalldruckpegel - Unsicherheit (*)	82,2 dB(A) 0,8 dB(A)	73,2 dB(A) 0,8 dB(A)
Schallleistungspegel (*)	96 dB(A)	86 dB(A)
Vibration System Hand-Arm Bediener - Unsicherheit (*)	2,3 m/s ² 0,24 m/s ²	
GRÖSSE UND GEWICHT		
Länge x Breite x Höhe	460 x 200 x 325 mm 18,1 x 7,9 x 12,8 in	425 x 290 x 370 mm 16,7 x 11,4 x 14,6 in
Masse	27 kg - 60 lb	35 kg - 77 lb

(*) In Übereinstimmung mit EN 60335-2-79 ausgeführte Messungen

Die Angaben und Eigenschaften sind indikativ. Der Hersteller behält sich das Recht vor, alle ihm notwendig erscheinenden Veränderungen durchzuführen.

BESTIMMUNG DER KOMPONENTEN

Auf die **Abbildungen 1, 2, 3, 4 und 5** Bezug nehmen.

1. Hauptschalter
2. Transportgriff
3. Warnschild. Es informiert über die Restrisiken: Verbot der Verwendung für das Waschen von Personen, Tieren, elektrischen Ausrüstungen und dem Hochdruckreiniger selbst. Es teilt mit, dass die Maschine nicht für den Anschluss an das Trinkwassernetz geeignet ist (Sollte man vorhaben, sie an das Trinkwassernetz anzuschließen, muss ein Wassernetzsystemtrenner vom Typ **BA** verwendet werden, der beim Vertragshändler erhältlich ist).
4. Stromversorgungskabel
5. Kontrolleuchte Ölpegel [**LITE PRO**]
6. Drehknopf Druckeinstellung
7. Anschluss Wasserausgang
8. Identifikationsschild. Es gibt die Seriennummer und die wichtigsten technischen Eigenschaften wieder.
9. Handspritzpistole
10. Strahlrohr
11. Kopf des Düsenhalters
12. Düsenreinigungsnadel
13. Anschluss HD-Schlauch
14. HD-Schlauch
15. Schnellkupplung HD-Schlauch
16. Filter Ansaugschlauch externes Reinigungsmittel
17. Ansaugschlauch externes Reinigungsmittel
18. Sicherheitsfeststellvorrichtung Hebel Handspritzpistole
19. Hebel Handspritzpistole
20. Anschluss Wassereingang
21. Filter Wassereingang
22. Dichtung Schnellanschluss Wassereingang
23. Schnellanschluss Wassereingang
24. Kupplung Reinigungsmittelansaugung von externem Behälter
25. Elastische Schelle für die Befestigung des Reinigungsmittelansaugschlauchs
26. Wassernetzsystemtrenner Typ **BA** (nicht mitgeliefert)

SICHERHEITSVORRICHTUNGEN

• **Amperometrische Schutzvorrichtung.**

Es handelt sich um eine Vorrichtung, die den Betrieb des Hochdruckreinigers bei Stromüberbedarf anhält. Bei ihrem Eingreifen wie folgt vorgehen:

- den Hauptschalter (1) in Position „0“ bringen und den Netzstecker aus der Steckdose ziehen;
- den Hebel (19) der Handspritzpistole so drücken, dass der eventuelle Restdruck abgelassen wird;
- 10 - 15 Minuten warten, so dass der Hochdruckreiniger abkühlt;
- Überprüfen, dass die Vorschriften für den Anschluss an die Stromleitung eingehalten wurden (siehe **BEDIENUNGSANLEITUNG - SICHERHEITSANWEISUNGEN**), mit besonderem Augenmerk auf die verwendete Verlängerung;
- Den Stecker wieder in die Steckdose stecken und den im Abschnitt „**BETRIEBSWEISE**“ beschriebenen Startvorgang wiederholen.

• **Druckbegrenzungs-/Druckreglerventil.**

Es handelt sich um ein vom Hersteller entsprechend geeichtes Ventil, das es gestattet, den Arbeitsdruck mittels eines Drehknopfs (6) einzustellen und das es der gepumpten Flüssigkeit gestattet, zur Ansaugung der Pumpe zurückzukehren und so das Entstehen von gefährlichem Druck, bei Schliessen der Handspritzpistole oder beim Versuch Druckwerte, die über den Höchstzulässigen liegen, einzustellen, verhindert.

• **Sperrvorrichtung des Hebels der Handspritzpistole.**

Sicherheitsfeststellvorrichtung (18), die es gestattet, den Hebel (19) der Handspritzpistole (9) in geschlossener Position zu sperren und so einem versehentlichen Funktionieren vorzubeugen (**Abb. 2, Position S**).

STANDARD AUSSTATTUNG

Sich dessen versichern, dass in der Packung des gekauften Produkts die folgenden Elemente enthalten sind:

- Hochdruckreiniger;
- Hochdruckleitung mit Schnellkupplung;
- Handspritzpistole;
- Strahlrohr;
- Anschlusskit Ansaugung;
- Kit Ansaugschlauch externes Reinigungsmittel;
- Bedienungsanleitung - Sicherheitsanweisungen;
- Bedienungs- und Wartungsanleitung;
- Garantiebescheinigung;
- Heft mit Kundendienstzentren;
- CE-Konformitätserklärung;
- Düsenreinigungsnadel.

Sollten Probleme bestehen, sich an den Wiederverkäufer oder an ein autorisiertes Kundendienstzentrum wenden.

SONDERZUBEHÖRTEILE

Es ist möglich, die Standardausrüstung des Hochdruckreinigers mit der folgenden Zubehörpalette auszustatten:

- Wassernetzsystemtrenner Typ **BA**: obligatorisch für den Anschluss an das Trinkwassernetz.
- Sandstrahlrohr: konzipiert, um Oberflächen zu schleifen und Rost, Farbe, Verkrustungen, etc. zu beseitigen;
- Schlauchspülsonde: konzipiert, um die Verstopfung von Schläuchen und Rohrleitungen zu beseitigen;
- Strahlrohr mit rotierender Düse: für die Entfernung hartnäckigen Schmutzes konzipiert;
- Schaumstrahlrohr: für eine effizientere Verteilung des Reinigungsmittels konzipiert;
- Strahlrohre und Düsen verschiedenen Typs.

INSTALLATION - MONTAGE ZUBEHÖRTEILE

DE

- Den Schnellkupplungsanschluss (15) des Schlauchs (14) an den Wasserausgangsanschluss (7) anschließen, dann anschrauben und anziehen. **Vorgang E der Abb. 6.**
- Den Anschluss (13) des HD-Schlauchs an das Gewinde der Handspritzpistole (9) schrauben und mit zwei 22 mm-Maulschlüsseln (nicht mitgeliefert) fest anziehen. **Vorgang D der Abb. 6.**
- Den Filter (21) in den Wassereingangsanschluss (20) stecken. Die Dichtung (22) in den Wassereingangsschnellanschluss (23) stecken und an den Anschluss (20) festschrauben. **Vorgang A der Abb. 2.**

BETRIEBSWEISE - VORAUSGEHENDE TÄTIGKEITEN

- Den Hochdruckreiniger an den Arbeitsplatz bringen.
- Den HD-Schlauch vollständig abrollen (14).
- Am Schnellanschluss des Wassereinlasses (23) ein Zuführungsrohr befestigen. Dafür einen ganz normalen Schnellanschluss für den Gartenbau verwenden. **Vorgang F der Abb. 6.**
- Den Wasserversorgungshahn öffnen und überprüfen, dass er nicht tropft;
 - sollte der Anschluss an das Trinkwassernetz erfolgen, ist es obligatorisch, einen Wassernetzsystemtrenner Typ **BA** (26), konform mit EN 12729, zu verwenden, der beim Vertragshändler zu kaufen ist (**siehe Abb. 5**). Für seine Verwendung auf das entsprechende Anweisungshandbuch Bezug nehmen;
 - Bei Versorgung aus einem Eintauchbehälter, den Ansaugschlauch in ihn einführen und sich dessen versichern, dass der vertikale Abstand zwischen dem Pegel des Wassers und der Pumpe nicht über 1,5 m (4,9 ft) liegt. **Vorgang G der Abb. 5.**
- Überprüfen, dass sich der Hauptschalter (1) in Position „0“ befindet und den Stecker einstecken. **Vorgang C der Abb. 6.**
- Den Hauptschalter (1) in die Position „1“ bringen.

- Den Hebel (19) der Handspritzpistole drücken und warten, bis ein kontinuierlicher Wasserstrahl austritt;
- Den Hauptschalter (1) in Position „0“ bringen und das Strahlrohr (10) an die Handspritzpistole (9) anschließen und fest anziehen. **Vorgang B der Abb. 6.**

STANDARDBETRIEB (MIT HOCHDRUCK)

- Überprüfen, dass sich der Kopf des Düsenhalters (11) nicht in Reinigungsmittelausgabeposition befindet (siehe auch Abschnitt „**BETRIEB MIT REINIGUNGSMITTEL**“).
- Den Hochdruckreiniger wieder starten, indem der Hauptschalter (1) in Position „1“ gebracht wird.
- Den Hebel (19) der Handspritzpistole drücken, dabei überprüfen, dass die Düse gleichmäßig spritzt und nicht tropft.
- Wenn nötig, den Druck durch Einwirkung auf den Drehknopf (6) regeln. Im Uhrzeigersinn drehen, um den Druck zu erhöhen, gegen den Uhrzeigersinn, um ihn zu vermindern.

BETRIEB MIT REINIGUNGSMITTEL

Die vom Hersteller empfohlenen Reinigungsmittel sind zu 90 % biologisch abbaubar.

Für die Einsatzweise auf das auf dem Etikett der Reinigungsmittelpackung Angegebene Bezug nehmen.

- Den Hauptschalter (1) in die Position „0“ bringen.
- Den Reinigungsmittelschlauch (17) in den Anschluss (24) auf dem Kopf der Pumpe stecken, indem die elastische Schelle (25) mit einer Zange, wie in **Abb. 3**, gelockert wird.
- Das andere Ende des Schlauchs (17) zusammen mit dem Filter (16) in den externen Behälter einführen, der schon mit dem Reinigungsmittel mit der gewünschten Verdünnung vorbereitet sein wird: auch in diesem Fall den Empfehlungen bezüglich der Dosierung folgen, die auf dem Schild der Reinigungsmittelpackung angegeben sind.
- Auf den Kopf des Düsenhalters (11) wie in **Abb. 3 - Position A** angegeben einwirken.
- Den Hochdruckreiniger wieder starten, indem der Hauptschalter (1) in Position „1“ gebracht wird und den Hebel (19) betätigen: Die Ansaugung und die Mischung erfolgen automatisch beim Durchlaufen des Wassers.
- Um die Reinigungsmittelausgabe zu stoppen und den Hochdruckbetrieb wieder aufzunehmen, den Hochdruckreiniger anhalten, indem der Hauptschalter (1) in Position „0“ gebracht und auf den Kopf (11) wie in **Abb. 3 - Position B** angegeben eingewirkt wird.

UNTERBRECHUNG DES BETRIEBS

- Mit Arbeitsdruckwerten von über 20 bar / 290 psi, hält der Hochdruckreiniger, wenn man den Hebel (19) der Handspritzpistole loslässt, mittels der **Total-Stop**-Vorrichtung automatisch den Betrieb an. Er beginnt beim nächsten Drücken des Hebels der Handspritzpistole wieder regelmäßig zu arbeiten.

ANHALTEN

- Den Hahn der Wasserversorgung vollständig schließen (oder den Ansaugschlauch aus dem Eintauchbehälter herausziehen).
- Das Wasser aus dem Hochdruckreiniger entfernen, indem er einige Sekunden lang mit dem gedrückten Hebel (19) der Handspritzpistole in Betrieb genommen wird.
- Den Hauptschalter (1) in die Position „0“ bringen.
- Den Netzstecker aus der Steckdose ziehen.
- Den eventuellen Restdruck ablassen, der im Hochdruckschlauch (14) verblieben ist, indem einige Sekunden lang der Hebel (19) der Handspritzpistole gedrückt gehalten wird.
- Abwarten bis der Hochdruckreiniger abgekühlt ist.

STILLEGUNG

- Den HD-Schlauch (14) sorgfältig aufrollen und Knicke vermeiden.
- Das Versorgungskabel (4) sorgfältig aufrollen.
- Den Hochdruckreiniger sorgfältig an einem trockenen und sauberen Ort aufbewahren und darauf achten, das Versorgungskabel und den HD-Schlauch nicht zu beschädigen.

ORDENTLICHE WARTUNG

Die im Abschnitt „**ANHALTEN**“ beschriebenen Vorgänge durchführen und sich dabei an die folgende Tabelle halten.

WARTUNGS-INTERVALL	EINGRIFF
Bei jeder Verwendung	<ul style="list-style-type: none"> • Kontrolle des Versorgungskabels, des HD-Schlauchs, der Anschlüsse, der Handspritzpistole und des Strahlrohrs. • Sollte eines oder mehrere der Komponenten beschädigt sein, den Hochdruckreiniger in keinem Fall verwenden und sich an einen Fachtechniker wenden.
Wöchentlich	<ul style="list-style-type: none"> • Reinigung Filter Wassereingang (21). Den Schnellanschluss losschrauben (23) und den Filter (21) herausnehmen. Für die Reinigung reicht es in der Regel aus, den Filter unter einen Strahl fließenden Wassers zu halten oder Pressluft durch ihn zu blasen. In besonders schwierigen Fällen, ein kalklösendes Produkt verwenden oder ihn ersetzen und sich für den Kauf des Ersatzteils an ein autorisiertes Kundendienstzentrum wenden. Den Filter wieder einsetzen und den Schnellanschluss wieder festschrauben.
Monatlich	<ul style="list-style-type: none"> • Reinigung der Düse. Für die Reinigung reicht es in der Regel aus, die mitgelieferte Nadel (12) durch das Loch der Düse zu schieben. Sollte man keine nennenswerten Ergebnisse erzielen, die Düse ersetzen und sich für den Kauf des Ersatzteils an ein autorisiertes Kundendienstzentrum wenden. Die Düse lässt sich mit einem 14 mm-Schlüssel ersetzen (nicht mitgeliefert). • Reinigung Filter Reinigungsmittelansaugung (16). Für die Reinigung reicht es in der Regel aus, den Filter unter einen Strahl fließenden Wassers zu halten oder Pressluft durch ihn zu blasen. In besonders schwierigen Fällen, ein kalklösendes Produkt verwenden oder ihn ersetzen und sich für den Kauf des Ersatzteils an ein autorisiertes Kundendienstzentrum wenden. • Überprüfung des Ölpegels der Pumpe [LITE PRO]. Den Anzeiger (5) nutzen (Abb. 1). Wenn ein Nachfüllen nötig ist, sich an einen Fachtechniker wenden.

DE

AUSSERORDENTLICHE WARTUNG

Die außerordentliche Wartung darf ausschließlich von einem **Fachtechniker** durchgeführt werden, wobei man sich an die folgende Tabelle zu halten hat (ungefähre Angaben).

WARTUNGS-INTERVALL	EINGRIFF
Alle 200 Stunden	<ul style="list-style-type: none"> • Kontrolle Hydraulikkreislauf (Wasser) Pumpe. • Kontrolle Befestigung Pumpe.
Alle 500 Stunden	<ul style="list-style-type: none"> • Ersetzen Öl Pumpe. • Kontrolle Ventile Ansaugung/Auslass Pumpe. • Kontrolle Anzug Schrauben Pumpe. • Kontrolle Einstellungsventil Pumpe. • Überprüfung der Sicherheitsvorrichtungen.

STÖRUNGEN, URSACHEN UND ABHILFEN

STÖRUNGEN	URSACHEN	ABHILFEN
Wenn man Schalter (1) auf „1“ stellt, startet der Hochdruckreiniger nicht.	Eingriff der Schutzvorrichtung der Anlage, an die der Hochdruckreiniger angeschlossen ist (Sicherung, Differentialschalter etc.).	Die Schutzvorrichtung rückstellen. BEI ERNEUTEM EINGREIFEN DEN HOCHDRUCKREINIGER NICHT VERWENDEN UND SICH AN EINEN FACHTECHNIKER WENDEN.
	Stecker nicht richtig eingesteckt.	Den Stecker herausziehen und wieder richtig anschließen.
Der Hochdruckreiniger vibriert sehr und ist sehr laut.	Filter Wassereingang (21) schmutzig.	Sich an das im Abschnitt “ORDENTLICHE WARTUNG” Wiedergegebene halten.
	Ansaugung von Luft.	Die Unversehrtheit des Ansaugkreislaufs kontrollieren.
	Wasserversorgung nicht ausreichend oder zu große Anfülltiefe.	Überprüfen, dass der Hahn ganz offen ist und dass die Förderleistung des Wassernetzes und die Anfülltiefe dem im Abschnitt “BETRIEBSWEISE - VORAUSGEHENDE TÄTIGKEITEN” Abb. 5 - Vorgang G. Angegebenen entsprechen.
Der Hochdruckreiniger erreicht nicht den Höchstdruck.	Reglerventil auf einen geringeren als den Höchstwert eingestellt.	Den Drehknopf (6) im Uhrzeigersinn drehen.
	Kopf des Düsenhalters (11) in Niederdruck (Abb. 3 - Position A).	Vorgehen wie in Abb. 3 - Position B .
	Düse verschlissen.	Die Düse gemäß dem im Abschnitt “ORDENTLICHE WARTUNG” Angegebenen ersetzen.
	Wasserversorgung nicht ausreichend oder zu große Anfülltiefe.	Überprüfen, dass der Hahn ganz offen ist und dass die Förderleistung des Wassernetzes und die Anfülltiefe dem im Abschnitt “BETRIEBSWEISE - VORAUSGEHENDE TÄTIGKEITEN” Abb. 5 - Vorgang G. Angegebenen entsprechen.
	Gestörter Betrieb des Wassernetzsystemtrenners Typ BA	Siehe Tabelle im entsprechenden Anweisungshandbuch
Geringe Reinigungsmittelansaugung.	Kopf des Düsenhalters (11) nicht in Niederdruck (Abb. 3 - Position B).	Vorgehen wie in Abb. 3 - Position A .
	Filter Reinigungsmittelansaugung (16) verstopft.	Sich an das im Abschnitt “ORDENTLICHE WARTUNG” Wiedergegebene halten.
	Zu zähflüssiges Reinigungsmittel.	Ein vom Hersteller empfohlenes Reinigungsmittel verwenden und sich an die auf dem Schild angegebenen Verdünnungen halten.

(Fortsetzung auf der nächsten Seite)

STÖRUNGEN	URSACHEN	ABHILFEN
Aus der Düse kommt kein Wasser.	Wasser fehlt.	Überprüfen, dass der Hahn des Wassernetzes ganz offen ist oder dass der Ansaugschlauch ansaugen kann.
	Gestörter Betrieb des Wassernetzsystemtrenners Typ BA	Siehe Tabelle im entsprechenden Anweisungshandbuch
	Zu große Anfülltiefe.	Überprüfen, dass die Anfülltiefe dem im Abschnitt “BETRIEBSWEISE - VORAUSGEHENDE TÄTIGKEITEN“ Abb. 5 - Vorgang G. Angegebenen entspricht.
	Düse Wasser verstopft.	Die Düse gemäß dem im Abschnitt “ORDENTLICHE WARTUNG“ Angegebenen reinigen und/oder ersetzen.
Der Hochdruckreiniger stoppt während des Betriebs.	Eingriff der Schutzvorrichtung der Anlage, an die der Hochdruckreiniger angeschlossen ist (Sicherung, Differentialschalter etc.).	Die Schutzvorrichtung rückstellen. BEI ERNEUTEM EINGREIFEN DEN HOCHDRUCKREINIGER NICHT VERWENDEN UND SICH AN EINEN FACHTECHNIKER WENDEN.
	Eingriff amperometrische Schutzvorrichtung.	Sich an das im Abschnitt “SICHERHEITSVORRICHTUNGEN“ Wiedergegebene halten.
Der Hochdruckreiniger startet spontan von selbst.	Verluste und/oder Tropfen im Auslasskreislauf.	Überprüfung der Unversehrtheit des Auslasskreislaufs.
Dreht man den Hauptschalter (1), summt der Motor, aber startet nicht.	Elektrische Anlage und/oder Verlängerungskabel nicht passend.	Die Einhaltung der Vorschriften des Anschlusses an die Stromleitung überprüfen (siehe die BEDIENUNGSANLEITUNG - SICHERHEITSANWEISUNGEN), mit besonderem Bezug auf das verwendete Verlängerungskabel.


TŁUMACZENIE ORYGINALNYCH INSTRUKCJI

Zapoznać się dokładnie z treścią INSTRUKCJI - ZALECENIA DOTYCZĄCE BEZPIECZEŃSTWA oraz stosować w praktyce zawarte w niej wytyczne.

CHAREKTERYSTYKI I DANE TECHNICZNE

	LITE 1510 XP	LITE PRO 1510 LP
PODŁĄCZENIE ELEKTRYCZNE		
Sieć zasilająca	230V - 1~ 50 Hz	
Moc pochłaniana	2,9 kW	
Bezpiecznik	16 A	
PODŁĄCZENIE HYDRAULICZNE		
Maksymalna temperatura wody zasilającej	60 °C - 140 °F	
Minimalna temperatura wody zasilającej	5 °C - 41 °F	
Minimalny przepływ wody zasilającej	750 l/h 198 US gph	
Maksymalny przepływ wody zasilającej	0,8 MPa - 8 bar - 116 psi	
Maksymalna głębokość zalewania	1,5 m - 4,9 ft	
WYDAJNOŚĆ		
Maksymalny przepływ	600 l/h 159 US gph	
Ciśnienie maksymalne	15 MPa 150 bar 2176 psi	
Siła odrzutu pistoletu wodnego	27,9 N	
Poziom ciśnienia dźwiękowego – brak pewności (*)	82,2 dB(A) 0,8 dB(A)	73,2 dB(A) 0,8 dB(A)
Poziom mocy akustycznej (*)	96 dB(A)	86 dB(A)
Drgania ramienia operatora – brak pewności (*)	2,3 m/s ² 0,24 m/s ²	
MASA I GABARYTY		
Długość x szerokość x wysokość	460 x 200 x 325 mm 18,1 x 7,9 x 12,8 in	425 x 290 x 370 mm 16,7 x 11,4 x 14,6 in
Masa	27 kg - 60 lb	35 kg - 77 lb

(*) Pomiary wykonane zgodnie z EN 60335-2-79

Dane techniczne oraz charakterystyki mają charakter informacyjny. Producent zastrzega sobie prawo do wprowadzania wszelkich zmian do urządzenia, które uzna za niezbędne.

IDENTYFIKACJA CZĘŚCI SKŁADOWYCH

Zapoznać się z **rysunkami 1, 2, 3, 4 i 5.**

1. Główny wyłącznik
2. Uchwyt do transportowania
3. Tabliczka ostrzegawcza. Informuje o ryzyku resztkowym: zakaz stosowania urządzenia do mycia osób, zwierząt, aparatury elektrycznej i samej myjki. Informuje, że urządzenie nie nadaje się do podłączenia do sieci wody pitnej (jeżeli zamierza się podłączyć do sieci wody pitnej, należy zastosować rozłącznik sieciowy typu **BA**, do zakupu u swojego sprzedawcy).
4. Elektryczny kabel zasilający
5. Wziernik poziomu oleju [**LITE PRO**]
6. Pokrętko regulacji ciśnienia
7. Łącznik wylotu wody
8. Tabliczka znamionowa. Zawiera numer seryjny oraz główną charakterystykę techniczną
9. Pistolet wodny
10. Przewód lancy
11. Kołpak oprawy dyszy
12. Igła do czyszczenia dyszy
13. Łącznik przewodu wysokociśnieniowego
14. Przewód wysokociśnieniowy
15. Szybkozłążka przewodu wysokociśnieniowego
16. Filtr przewodu zasysania detergentu zewnętrznego
17. Przewód zasysania detergentu zewnętrznego
18. Blokada bezpieczeństwa dźwigni pistoletu wodnego
19. Dźwignia pistoletu wodnego
20. Złączka wlotu wody
21. Filtr wlotu wody
22. Uszczelka szybkozłążki wlotu wody
23. Szybkozłążka wlotu wody
24. Łącznik zasysania detergentu z zewnętrznego zbiornika
25. Opaska elastyczna do zamocowania przewodu zasysania detergentu
26. Rozłącznik sieci wodnej typu **BA** (nie dostarczony w wyposażeniu)

URZĄDZENIA ZABEZPIEZAJĄCE

• **Ochronnik amperometryczny.**

Urządzenie zatrzymujące funkcjonowanie myjki w przypadku nadmiernej absorpcji prądu elektrycznego. W przypadku zadziałania należy postępować w następujący sposób:

- ustawić główny wyłącznik (1) w pozycji „0” i wyciągnąć z gniazdka prądowego;
 - nacisnąć na dźwignię (19) pistoletu wodnego w celu wypuszczenia ewentualnego ciśnienia resztkowego;
 - poczekać 10÷15 minut w celu ochłodzenia myjki;
 - sprawdzić czy są respektowane ustalone normy podłączenia do linii elektrycznej (patrz **INSTRUKCJA OBSŁUGI - POUCZENIA ODNOŚNIE BEZPIECZEŃSTWA**), ze szczególnym odniesieniem do zastosowanego przedłużacza;
 - z powrotem włożyć wtyczkę do gniazdka i powtórzyć procedurę rozruchu opisaną w paragrafie „**DZIAŁANIE**”.
- ### • **Zawór ograniczający/regulujący ciśnienie.**
- Zawór, odpowiednio skalibrowany przez Producenta, który pozwala regulować ciśnienie robocze za pomocą pokrętki (6) i który umożliwia pompowanemu płynowi powrót do zasysania przez pompę, zapobiegając powstawaniu niebezpiecznych wzrostów ciśnienia, w sytuacji, gdy zamyka się pistolet lub próbuje się ustawić wartości ciśnienia przekraczające maksymalnie dopuszczalne.
- ### • **Urządzenie blokujące dźwignię pistoletu wodnego.**
- Jest to blokada bezpieczeństwa (18) która umożliwia zablokowanie dźwigni (19) pistoletu wodnego (9) na pozycji zamkniętej, zapobiegając jego przypadkowemu włączeniu (**Rys. 2, Pozycja S**).

WYPOSAŻENIE STANDARDOWE

Upewnij się, że w opakowaniu nabytego produktu znajdują się następujące części:

- myjka wodna wysokociśnieniowa;
- wysokociśnieniowy przewód doprowadzający z szybkozłączką;
- pistolet wodny;
- przewód lancy;
- zestaw złączki ssawnej;
- zestaw przewodu zasysania detergentu;
- instrukcja obsługi - pouczenia odnośnie bezpieczeństwa;
- instrukcja obsługi - użytkowanie i konserwacja;
- certyfikat gwarancji;
- książeczkę z wymienionymi ośrodkami serwisowymi;
- deklaracja zgodności CE;
- igła do czyszczenia dyszy.

W przypadku problemów należy zwrócić się do sprzedawcy lub do upoważnionego centrum obsługi technicznej.

WYPOSAŻENIE OPCJONALNE

Możliwe jest uzupełnienie wyposażenia standardowego myjki wodnej o następujące akcesoria:

- rozłącznik sieci wodnej typu **BA**: obowiązkowy do podłączenia do sieci pitnej wody.
- lanca piaskująca: służąca do polerowania powierzchni, eliminująca rdze, lakier, osady itd.;
- sonda do czyszczenia rur: do przetykania rur i przewodów;
- lanca dysza obrotowa: służąca do usuwania uporczywych zabrudzeń;
- lanca pianotwórcza: zapewniająca skuteczniejsze rozprowadzanie detergentu;
- lance i różnego rodzaju dysze.

INSTALACJA – MONTAŻ AKCESORIÓW

- Podłączyć łącznik z szybkozłączką (15) przewodu (14) do łącznika wylotu wody (7), wkręcić i docisnąć do oporu. **Czynność E na Rys. 6.**
- Wkręcić łącznik (13) przewodu wysokociśnieniowego do przewodu do gwintu pistoletu wodnego (9) i dokręcić do za pomocą dwóch stałych kluczy 22 mm (nie dostarczone w wyposażeniu) **Czynność D na Rys. 6.**
- Włożyć filtr (21) do złączki wlotu wody (20). Założyć uszczelkę (22) do szybkozłączki wlotu wody (23) i wkręcić go do złączki (20). **Czynność A na Rys. 2.**

DZIAŁANIE – CZYNNOŚCI WSTĘPNE

- Ustawić myjkę na pozycji roboczej.
- Całkowicie rozwinąć przewód wysokociśnieniowy (14).
- Przymocować do szybkozłączki wlotu wody (23) przewód zasilający, używając zwykłej ogrodowej szybkozłączki. **Czynność F na Rys. 6.**
- Otworzyć kurek zasilania wody, sprawdzając, czy nie dochodzi do wycieków;
 - w przypadku gdy podłączenie jest wykonywane w sieci pitnej wody, konieczne jest użycie rozłącznika sieci wodnej typu **BA** (26), odpowiadającego normie EN 12729, do zakupienia u sprzedawcy (**patrz Rys. 5**). Odnośnie jego użycia odnieść się do odpowiedniej instrukcji obsługi;
 - w przypadku zasilania ze zbiornika zasysanego, włożyć przewód ssący do środka zbiornika, sprawdzić czy odległość pionowa między poziomem wody a pompą nie przekracza 1,5 m (4,9 ft). **Czynność G na Rys. 5.**
- Sprawdzić czy główny wyłącznik (1) znajduje się w pozycji „0” i włożyć wtyczkę do gniazdka prądowego. **Czynność C na Rys. 6.**
- Ustawić główny wyłącznik (1) w pozycji „1”.

- Nacisnąć dźwignię (19) pistoletu wodnego i poczekać aż wycieknie ciągły strumień wody;
- Ustawić główny wyłącznik (1) w pozycji „0” i podłączyć do pistoletu (9) przewód lancy (10), dokręcając do oporu. **Czynność B na Rys. 6.**

DZIAŁANIE STANDARDOWE (POD WYSOKIM CIŚNIENIEM)

- Upewnić się, żeby żaden kołpak oprawy dyszy (11) nie znajdował się w pozycji dostarczania detergentu, (zobaczyć także rozdział „DZIAŁANIE Z DETERGENTEM”).
- Włączyć myjkę ustawiając główny wyłącznik (1) w pozycji „1”.
- Nacisnąć dźwignię (19) pistoletu wodnego, sprawdzając, czy struga wydobywająca się z dyszy jest jednolita i czy nie dochodzi do wycieków.
- Wyregulować, w razie konieczności, ciśnienie za pomocą pokrętła (6). Przekręcić pokrętło w kierunku zgodnym z ruchem wskazówek zegara w celu zwiększenia ciśnienia; przekręcić pokrętło w kierunku przeciwnym do ruchu wskazówek zegara w celu zmniejszenia ciśnienia.

DZIAŁANIE Z DETERGENTEM

Zalecane detergenty są biodegradowalne w ponad 90%.

W zakresie zasad stosowania detergentu zapoznać się z treścią etykiety na opakowaniu detergentu.

- Ustawić główny wyłącznik (1) w pozycji „0”.
- Włożyć przewód zasysania detergentu (17) do łącznika (24) znajdującego się z przodu pompy, poluzowując za pomocą szczypiec opaskę elastyczną (25) jak na **Rys. 3.**
- Włożyć drugą końcówkę przewodu (17) włącznie z filtrem (16) do zbiornika zewnętrznego, przygotowanego wcześniej z odpowiednio rozcieńczonym detergentem: również w tym wypadku, odnieść się do wskazówek dotyczących dozowania podanych na etykiecie opakowania detergentu.
- Działać na kołpaku oprawy dyszy (11) jak na **Rys. 3 - Pozycja A.**
- Włączyć myjkę ustawiając główny wyłącznik (1) w pozycji „1” i uruchomić dźwignię (19): ssanie i mieszanie odbywają się automatycznie przy przepływie wody.
- W celu zatrzymania wydalania detergentu i przywrócenia funkcjonowania wysokiego ciśnienia, zatrzymać myjkę, ustawiając główny wyłącznik (1) w pozycji „0” oraz działać na kołpaku (11) jak na **Rys. 3 - Pozycja B.**

PRZERWANIE DZIAŁANIA

- W przypadku ciśnienia roboczego przekraczającego 20 bar / 290 psi, puszczać dźwignię (19) pistoletu, za pomocą urządzenia **Total-Stop** myjka zatrzymuje się automatycznie. Wznawia ona regularne działanie przy kolejnym naciśnięciu dźwigni pistoletu wodnego.

ZATRZYMANIE

- Zamknąć kurek zasilania wodą (lub wyciągnąć przewód zasysania ze zbiornika poboru).
- Opróżnić myjkę z wody, uruchamiając ją na kilka sekund za pomocą naciśniętej dźwigni (19) pistoletu wodnego.
- Ustawić główny wyłącznik (1) w pozycji „0”.
- Wyciągnąć wtyczkę z gniazdka prądowego.
- Usunąć ewentualne ciśnienie resztkowe pozostałe w przewodzie wysokociśnieniowym (14), przytrzymując przciśniętą przez kilka sekund dźwignię (19) pistoletu wodnego.
- Poczekać aż myjka wodna się ochłodzi.

ODŁOŻENIE W SPOCZYNEK

- Starannie zwinąć przewód wysokociśnieniowy (14), unikając zgnieceń.
- Nawinąć ostrożnie elektryczny kabel zasilający (4).
- Odstawić ostrożnie myjkę w suche i czyste miejsce, uważając, aby nie uszkodzić kabla zasilającego i przewodu wysokociśnieniowego.

KONSERWACJA ZWYCZAJNA

Przeprowadzić czynności opisane w rozdziale „ZATRZYMANIE” i zastosować się do instrukcji podanych w poniższej tabeli.

ODSTĘPY MIĘDZY KONSERWACJAMI	CZYNNOŚĆ
Przy każdym użyciu	<ul style="list-style-type: none"> • Kontrola kabla zasilającego, przewodu wysokociśnieniowego, złączek, pistoletu wodnego, przewodu lancy. Gdyby okazało się, że jedna lub więcej części jest uszkodzonych, w żadnym wypadku nie używać myjki i skontaktować się z Technikiem Specjalistą.
Raz na tydzień	<ul style="list-style-type: none"> • Czyszczenie filtra wlotu wody (21). Wkręcić szybkozłączkę (23) i wyciągnąć filtr (21). W celu wyczyszczenia zazwyczaj wystarczy przemyć filtr pod strumieniem bieżącej wody lub przedmuchać go sprężonym powietrzem. W trudniejszych przypadkach użyć środka odkamieniającego lub wymienić go, zwracając się w zakresie zakupu części zamiennej do autoryzowanego ośrodka pomocy technicznej. Z powrotem zamontować filtr i wkręcić szybkozłączkę.
Raz w miesiącu	<ul style="list-style-type: none"> • Czyszczenie dyszy. W celu wyczyszczenia dyszy zazwyczaj wystarczy przesunąć przez otwór dyszy igłę (12) będącą w wyposażeniu. Jeżeli nie udaje się uzyskać zadawalających rezultatów, należy wymienić dyszę, zwracając się do upoważnionego ośrodka pomocy technicznej w celu zakupienia części zamiennej. Dyszę można wymienić używając klucza 14 mm (nie dostarczony w wyposażeniu). • Czyszczenie filtra zasysania detergentu (16). W celu wyczyszczenia zazwyczaj wystarczy przemyć filtr pod strumieniem bieżącej wody lub przedmuchać go sprężonym powietrzem. W trudniejszych przypadkach użyć środka odkamieniającego lub wymienić go, zwracając się w zakresie zakupu części zamiennej do autoryzowanego ośrodka pomocy technicznej. • Kontrola poziomu oleju pompy [LITE PRO]. Posłużyć się wskaźnikiem (5) (Rys. 1). Jeżeli konieczne jest uzupełnienie poziomu, zgłosić się do Technika Specjalisty.

KONSERWACJA NADZWYCZAJNA

Konserwacja nadzwyczajna powinna być przeprowadzana wyłącznie przez **Technika Specjalistę**, zgodnie z poniższą tabelą (dane orientacyjne).

ODSTĘPY MIĘDZY KONSERWACJAMI	CZYNNOŚĆ	
Co 200 godzin	<ul style="list-style-type: none"> • Kontrola układu hydraulicznego (woda) pompy. 	<ul style="list-style-type: none"> • Kontrola mocowania pompy.
Co 500 godzin	<ul style="list-style-type: none"> • Wymiana oleju pompy. • Kontrola zaworów zasysających/podających pompy. • Kontrola dokręcenia śrub pompy. 	<ul style="list-style-type: none"> • Kontrola zaworu regulacyjnego pompy. • Kontrola urządzeń bezpieczeństwa.

PROBLEMY, PRZYCZYNY I ŚRODKI NAPRAWCZE

PROBLEMY	PRZYCZYNY	ŚRODKI NAPRAWCZE
Ustawiając wyłącznik (1) w pozycji „1”, myjka nie włącza się.	Interwencja urzędnika ochronnego instalacji, do której podłączona jest myjka (bezpieczniki, wyłącznik różnicowy itp.).	Przywrócić działania urzędnika ochronnego. W PRZYPADKU PONOWNEJ INTERWENCJI, NIE UŻYWAĆ MYJKI I ZGŁOSIĆ SIĘ DO TECHNIKA SPECJALISTY.
	Nieprawidłowo włożona wtyczka.	Odłączyć wtyczkę i ponownie włożyć ją prawidłowo do gniazdka.
Myjka wodna wytwarza duże wibracje i jest hałaśliwa.	Filtr wlotu wody (21) jest zabrudzony.	Zastosować się do instrukcji podanych w rozdziale „ KONSERWACJA ZWYCZAJNA ”.
	Zasysanie powietrza.	Sprawdzić integralność układu zasysania.
	Zasilanie wodą jest niewystarczające lub pobieranie zachodzi na zbyt dużej głębokości.	Sprawdzić, czy kurek jest całkowicie otwarty i czy natężenie przepływu z w sieci wodociągowej lub głębokość pobierania są zgodne ze wskazaniami w rozdziale „ DZIAŁANIE – CZYNNOŚCI WSTĘPNE ” Rys. 5 - Czynność G .
Myjka wodna nie osiąga maksymalnego ciśnienia.	Zawór regulacyjny ustawiony jest na wartość ciśnienia niższą od maksymalnej.	Przekręcić w kierunku zgodnym z ruchem wskazówek zegara pokrętło (6).
	Kołpak oprawy dyszy (11) jest na pozycji niskiego ciśnienia (Rys. 3 - Pozycja A).	Działać jak na Rys. 3 - Pozycja B .
	Dysza jest zużyta.	Wymienić dyszę zgodnie ze wskazaniami w rozdziale „ KONSERWACJA ZWYCZAJNA ”.
	Zasilanie wodą jest niewystarczające lub pobieranie zachodzi na zbyt dużej głębokości.	Sprawdzić, czy kurek jest całkowicie otwarty i czy natężenie przepływu z w sieci wodociągowej lub głębokość pobierania są zgodne ze wskazaniami w rozdziale „ DZIAŁANIE – CZYNNOŚCI WSTĘPNE ” Rys. 5 - Czynność G .
	Anomalne funkcjonowanie rozłącznika sieci wodnej typu BA .	Patrz odpowiednia tabela w instrukcji obsługi
Słabe zasysanie detergentu	Kołpak oprawy dyszy (11) nie jest na pozycji niskiego ciśnienia (Rys. 3 - Pozycja B).	Działać jak na Rys. 3 - Pozycja A .
	Filtr zasysania detergentu (16) zatkany.	Zastosować się do wskazań podanych w rozdziale „ KONSERWACJA ZWYCZAJNA ”.
	Stosowany detergent jest zbyt lepki.	Użyć detergentu zalecanego przez producenta, zachowując rozcieńczenie podane na etykiecie.

(ciąg dalszy na następnej stronie)

PROBLEMY	PRZYCZYNY	ŚRODKI NAPRAWCZE
Z dyszy nie wydobywa się woda.	Brak wody.	Sprawdzić, czy kurek sieci wodociągowej jest całkowicie otwarty lub czy przewód zasysania może pobierać wodę.
	Anomalne funkcjonowanie rozłącznika sieci wodnej typu BA .	Patrz odpowiednia tabela w instrukcji obsługi
	Zbyt duża głębokość zasysania wody.	Sprawdzić, czy głębokość pobierania jest zgodna ze wskazaniami zawartymi w rozdziale „ DZIAŁANIE – CZYNNOSCI WSTĘPNE ” Rys. 5 - Czynność G.
	Zatkana dysza wody.	Wyczyścić i/lub wymienić dyszę zgodnie ze wskazaniami w rozdziale „ KONSERWACJA ZWYCZAJNA ”.
Myjka wyłącza się podczas pracy.	Interwencja urządzenia ochronnego instalacji, do której podłączona jest myjka (bezpieczniki, wyłącznik różnicowy itp.).	Przywrócić działania urządzenia ochronnego. W PRZYPADKU NOWEJ INTERWENCJI, NIE UŻYWAĆ MYJKI I ZGŁOSIĆ SIĘ DO TECHNIKA SPECJALISTY.
	Interwencja ochronnika amperometrycznego.	Odnieść się do paragrafu „ URZĄDZENIA ZABEZPIECZAJĄCE ”.
Myjka włącza się samoistnie.	Wycieki i/lub kapanie w obwodzie doprowadzającym	Sprawdzić integralność obwodu doprowadzającego.
Przekręcając główny wyłącznik (1) silnik brzęczy ale nie włącza się.	Instalacja elektryczna i/lub przedłużacz niewłaściwe.	Sprawdzić czy są respektowane ustalone normy podłączenia do linii elektrycznej (patrz INSTRUKCJA OBSŁUGI - POUCZENIA ODNOŚNIE BEZPIECZEŃSTWA), ze szczególnym odniesieniem do zastosowanego przedłużacza.



ХАРАКТЕРИСТИКИ И ТЕХНИЧЕСКИЕ ДАННЫЕ

	LITE 1510 XP	LITE PRO 1510 LP
ЭЛЕКТРОПИТАНИЕ Электросеть	230V - 1~ 50 Hz	
Поглощаемая мощность	2,9 kW	
Предохранитель	16 A	
ГИДРАВЛИЧЕСКАЯ СИСТЕМА Максимальная температура подаваемой воды	60 °C - 140 °F	
Минимальная температура подаваемой воды	5 °C - 41 °F	
Минимальный расход подаваемой воды	750 l/h 198 US gph	
Максимальное давление подаваемой воды	0,8 MPa - 8 bar - 116 psi	
Максимальная глубина наполнения	1,5 m - 4,9 f	
ЭКСПЛУАТАЦИОННЫЕ ХАРАКТЕРИСТИКИ Максимальный расход	600 l/h 159 US gph	
Максимальное давление	15 MPa 150 bar 2176 psi	
Реактивная сила воды на гидропистолете	27,9 N	
Уровень шумового давления - Допуск (*)	82,2 dB(A) 0,8 dB(A)	73,2 dB(A) 0,8 dB(A)
Уровень мощности шума (*)	96 dB(A)	86 dB(A)
Вибрация рука-плечо оператора - Допуск (*)	2,3 m/s ² 0,24 m/s ²	
МАССА И ГАБАРИТЫ Длина x ширина x высота	460 x 200 x 325 mm 18,1 x 7,9 x 12,8 in	425 x 290 x 370 mm 16,7 x 11,4 x 14,6 in
Масса	27 kg - 60 lb	35 kg - 77 lb

(*) Измерения выполнены в соответствии с EN 60335-2-79

Приведенные технические данные и характеристики приблизительны. Изготовитель оставляет за собой право вносить любые необходимые технические изменения в конструкцию гидроочистителя.

ИДЕНТИФИКАЦИЯ КОМПОНЕНТОВ

См. рисунки 1, 2, 3, 4 и 5.

1. Главный выключатель
2. Ручка для перевозки
3. Табличка с предупреждением. Информировать об остаточном риске: запрещается использование для мытья людей, животных, электрооборудования и самих высоконапорных моющих аппаратов. Предупреждает, что оборудование не подходит для соединения с водопроводной сетью питьевой воды (если вы намерены соединить аппарат с водопроводной сетью питьевой воды, использовать разъединитель для сети типа **BA**, который можно приобрести у вашего продавца)
4. Электрический кабель питания
5. Индикатор уровня масла [**LITE PRO**]
6. Регулировочная ручка давления
7. Соединитель выхода воды
8. Идентификационная табличка. Указывает серийный номер и основные технические характеристики
9. Водный пистолет
10. Труба наконечника
11. Головка форсунки
12. Штифт очистки форсунки
13. Соединитель трубы высокого давления
14. Шланг высокого давления
15. Быстрое соединение для шланга высокого давления
16. Фильтр шланга всасывания моющего средства из внешнего резервуара
17. Труба всасывания моющего средства из внешнего резервуара
18. Предохранительный стопор рычага водного пистолета
19. Рычаг водного пистолета
20. Патрубок входа воды
21. Фильтр входа воды
22. Прокладка быстро соединяемого патрубка входа воды
23. Быстро соединяемый патрубок входа воды
24. Патрубок всасывания моющего средства из внешнего резервуара
25. Эластичная обвязка для соединения трубы всасывания моющего средства
26. Разъединитель водопроводной сети типа **BA** (не в комплекте)

УСТРОЙСТВА БЕЗОПАСНОСТИ

• Амперометрическая защита.

Устройство, останавливающее работу высоконапорного моющего аппарата в случае повышенного потребления тока.

При срабатывании нужно действовать, как указано далее:

- переставить главный выключатель (1) в положение «0» и вынуть вилку из розетки;
 - нажать на рычаг (19) водного пистолета, для сброса остаточного давления;
 - подождать 10÷15 минут, чтобы высоконапорный моющий аппарат остыл;
 - проверить выполнение предписаний по соединениям электрической линии (см. **РАБОЧЕЕ РУКОВОДСТВО - ПРЕДУПРЕЖДЕНИЯ ПО БЕЗОПАСНОСТИ**), с особым вниманием к используемому удлинителю;
 - соединить вилку и повторить процедуру запуска, описанную в параграфе «**РАБОТА**».
- ### • Клапан ограничения/регулирования давления.
- Клапан, правильно настроенный Производителем, позволяет регулировать рабочее давление при помощи ручки (6) и позволяет перекачиваемой жидкости поступать назад к всасыванию насоса, не давая создаваться опасному давлению, при закрытии водного пистолета или если делаются попытки задать значения давления выше максимально допустимых величин.
- ### • Устройство блокировки рычага водного пистолета.
- Предохранительный стопор (18), позволяющий заблокировать рычаг (19) водного пистолета (9) в положение закрытия, предотвращая случайное включение (**Рис. 2, ссылка S**).

СТАНДАРТНАЯ КОМПЛЕКТАЦИЯ

Убедиться, что в упаковке с купленной продукцией находятся следующие части:

- моющий аппарат высокого давления;
- шланг подачи высокого давления с быстрым соединением;
- водный пистолет;

- труба наконечника;
- комплект соединения всасывания;
- комплект шланга всасывания моющего средства из внешнего резервуара
- рабочее руководство - предупреждения по безопасности;
- рабочее руководство - эксплуатации и техобслуживанию;
- гарантийный сертификат;
- книжка сервисного центра;
- заявление о соответствии ЕС;
- штифт для очистки форсунки.

В случае проблем, просим обращаться к продавцу или уполномоченному центру техсервиса.

ПРИНАДЛЕЖНОСТИ ПО ЗАКАЗУ

Можно дополнить стандартную комплектацию моющего аппарата следующей гаммой принадлежностей:

- разъединитель водопроводной сети типа **ВА**: обязателен в случае соединения с системой водоснабжения питьевой водой.
- наконечник для пескоструйной очистки: предназначен для шлифования поверхностей, удаляя ржавчину, краску, налет и т. д.;
- зонд для очистки труб: разработан для устранения засоров в трубах и каналах;
- наконечник с вращающейся форсункой: спроектирован для удаления трудно устранимых загрязнений;
- наконечник для пенообразования: разработан для лучшего распределения моющего средства;
- наконечники и форсунки разных типов.

УСТАНОВКА И МОНТАЖ ПРИНАДЛЕЖНОСТЕЙ

- Соедините патрубок с быстрым соединением (15) шланга (14) с соединителем выхода воды (7), завинтите и закрутите. **Операция Е на Рис. 6.**
- Привинтите соединитель (13) шланга высокого давления к резьбе водного пистолета (9) и закрутите до конца при помощи двух не раздвижных ключей 22 мм (не входят в комплект поставки). **Операция D на Рис. 6.**
- Вставьте фильтр (21) в патрубок входа воды (20). Вставьте прокладку (22) в быстро соединяемый патрубок входа воды (23) и привинтите его к патрубку (20). **Операция А на Рис. 2.**

РАБОТА – ПРЕДВАРИТЕЛЬНЫЕ ОПЕРАЦИИ

- Поместите моющий аппарат в рабочее положение.
- Полностью размотайте шланг высокого давления (14).
- Прикрепите к быстро соединяемому патрубку входа воды (23) шланг подачи, используя обычное быстрое соединение, применяемое в садоводстве. **Операция F на Рис. 6.**
- Откройте кран подачи воды, проверив отсутствие утечек;
 - в том случае, если соединение выполняется с водопроводной сетью питьевой воды, необходимо использовать разъединитель водопроводной сети типа **ВА** (26), соответствующий стандарту EN 12729, который можно купить у вашего продавца (**см. Рис. 5**). Порядок его использования следует смотреть в соответствующем рабочем руководстве;
 - в случае подачи воды из резервуара воды накачивания, поместите шланг всасывания воды внутрь, проверив, что расстояние по вертикали между уровнем воды и насосом не превышает 1,5 м (4,9 ft).**Операция G на Рис. 5.**
- Проверьте, что главный выключатель (1) находится в положении «**0**» и соедините вилку с розеткой электрического тока. **Операция С на Рис. 6.**
- Поверните главный выключатель (1) в положение «**1**».
- Нажмите на рычаг (19) водного пистолета и подождите, чтобы наружу вышла непрерывная струя воды
- Установите главный выключатель (1) в положение «**0**» и соедините водный пистолет (9) с трубой наконечника (10), закрутив ее до конца. **Операция В на Рис. 6.**

СТАНДАРТНАЯ РАБОТА (ПРИ ВЫСОКОМ ДАВЛЕНИИ)

- Убедитесь, что головка форсунки (11) не находится в положении подачи моющего средства, (см. также параграф «**РАБОТА С МОЮЩИМ СРЕДСТВОМ**»).
- Вновь включите водный пистолет, поместив в положение «1» главный выключатель (1).
- Нажмите на рычаг (19) водного пистолета, проверив, что струя из форсунки равномерная и что не падают капли.
- Отрегулируйте при необходимости давление, повернув регулировочную ручку давления (6). Поверните регулировочную ручку в направлении по часовой стрелке для увеличения давления, против часовой стрелки для уменьшения.

РАБОТА С МОЮЩИМ СРЕДСТВОМ

Рекомендуемые производителем моющие средства являются биологически разложимыми на 90 %. Для получения информации об использовании моющего средства необходимо проконсультироваться с этикеткой на упаковке моющего средства.

- Поверните главный выключатель (1) в положение «0».
- Вставьте трубу моющего средства (17) в патрубок всасывания (24), расположенный в торцевой части насоса, ослабив при помощи зажима эластичную обвязку (25), как показано на **Рис. 3**.
- Введите другой конец трубы (17) с фильтром (16) в наружный резервуар, который уже был подготовлен с моющим средством в нужном разведении: в этом случае также нужно выполнять указания, касающиеся дозирования, приведенные на этикетке упаковки с моющим средством.
- Поверните головку форсунки (11), как показано на **Рис. 3 - ссылка А**.
- Вновь включите высоконапорный моющий аппарат, установив главный выключатель (1) в положение «1» и нажмите на рычаг (19): всасывание и смешивание моющего средства происходит автоматически при прохождении воды.
- Для того чтобы остановить подачу моющего средства и восстановить работу при высоком давлении, нужно остановить моющий аппарат, установив главный выключатель (1) в положение «0» и повернуть головку (11), как показано на **Рис. 3 - ссылка В**.

ПРЕРЫВАНИЕ РАБОТЫ

- При рабочем давлении свыше 20 bar / 290 psi, отпустив рычаг (19) водного пистолета, при помощи устройства **Total-Stop** моющий аппарат автоматически останавливается. Он вновь начинает нормально работать при следующем нажатии на рычаг водного пистолета.

ОСТАНОВ

- Полностью закрыть кран подачи воды или вынуть трубу всасывания из резервуара воды наполнения.
- Слить воду из моющего аппарата, дав ему поработать в течение нескольких секунд с нажатым рычагом (19) водного пистолета.
- Поверните главный выключатель (1) в положение «0».
- Выньте вилку питания из розетки электротока.
- Устранить остаточное давление в шланге высокого давления (14), держа нажатым в течение нескольких секунд рычаг (19) водного пистолета.
- Убедитесь, что моющий аппарат охлажден.

ПОМЕЩЕНИЕ НА ХРАНЕНИЕ

- Тщательно замотайте шланг высокого давления (14), избегая формирования перегибов.
- Тщательно наматывайте электрический кабель питания (4).
- Аккуратно поместите моющий аппарат на хранение в сухое и чистое место, чтобы не повредить шланг высокого давления и кабель питания.

ПЛАНОВОЕ ТЕХОБСЛУЖИВАНИЕ

Выполните операции, описанные в параграфе «ОСТАНОВ», и придерживайтесь указаний, приведенных в таблице ниже.

ИНТЕРВАЛ ТЕХОБ- СЛУЖИВАНИЯ	ОПЕРАЦИЯ
При каждом использовании	<ul style="list-style-type: none"> Проверьте кабель питания, шланг высокого давления, патрубки, водный пистолет и трубу с наконечником. Если одна или несколько деталей оказались повреждены, не используйте мощный аппарат и обратитесь к СПЕЦИАЛИЗИРОВАННОМУ ТЕХНИКУ.
Еженедельно	<ul style="list-style-type: none"> Очистка фильтра входа воды (21). Отвинтите быстро соединяемый патрубков (23) и выньте фильтр (21). Для очистки обычно достаточно провести фильтром под струей проточной воды или продуть сжатым воздухом. В наиболее сложных случаях нужно использовать средство для очистки от известковых отложений или заменить фильтр, обратившись за покупкой запчастей в специализированный центр техсервиса. Вновь установите фильтр и завинтите быстрое соединение.
Ежемесячно	<ul style="list-style-type: none"> Очистка форсунки. Для очистки обычно достаточно провести внутри отверстия форсунки штифтом (12) в комплекте. Если не удается добиться удовлетворительных результатов, замените форсунку, обратившись за покупкой запчастей в специализированный центр техсервиса. Форсунку можно заменить при помощи ключа 14 мм (не входит в комплект поставки). Очистка фильтра всасывания мощного средства (16). Для очистки обычно достаточно провести фильтром под струей проточной воды или продуть его сжатым воздухом. В наиболее тяжелых случаях нужно использовать средство для удаления известковых отложений или заменить фильтр, обратившись за покупкой запчастей в специализированный центр техсервиса. Проверка уровня масла насоса [LITE PRO]. Используйте индикатор (5) (Рис. 1). Если требуется добавление, обращайтесь к СПЕЦИАЛИЗИРОВАННОМУ ТЕХНИКУ.

ЭКСТРЕННОЕ ТЕХОБСЛУЖИВАНИЕ

Экстренное техобслуживание должно выполняться исключительно **СПЕЦИАЛИЗИРОВАННЫМ ТЕХНИКОМ**, согласно приведенной ниже таблице (указательные данные).

ИНТЕРВАЛ ТЕХОБ- СЛУЖИВАНИЯ	ОПЕРАЦИЯ
Каждые 200 часов.	<ul style="list-style-type: none"> Проверка гидравлического контура (воды) насоса. Проверка крепления насоса.
Каждые 500 часов.	<ul style="list-style-type: none"> Замена масла насоса. Проверка клапанов всасывания/поддачи насоса. Проверка закручивания винтов насоса. Проверка регулировочного клапана насоса. Проверка устройств безопасности.

RU

НЕИСПРАВНОСТИ, ПРИЧИНЫ И СПОСОБЫ УСТРАНЕНИЯ

НЕИСПРАВНОСТИ	ПРИЧИНА	СПОСОБЫ УСТРАНЕНИЯ
Поместив в положение «1» главный выключатель (1), моющий аппарат включается.	Срабатывание защитного устройства установки, с которой соединен моющий аппарат (предохранитель, дифференциальный выключатель и т.д.).	Восстановите защитное устройство. В СЛУЧАЕ ПОВТОРНОГО СРАБАТЫВАНИЯ НЕ ИСПОЛЬЗУЙТЕ МОЮЩИЙ АППАРАТ И ОБРАТИТЕСЬ К СПЕЦИАЛИЗИРОВАННОМУ ТЕХНИКУ.
	Неправильная установка вилки.	Выньте вилку и вставьте ее правильно.
Моющий аппарат сильно вибрирует и шумно работает.	Фильтр входа воды (21) загрязнен.	Выполняйте указания, приведенные в параграфе « П Л А Н О В О Е ТЕХОБСЛУЖИВАНИЕ ».
	Всасывание воздуха.	Проверьте целостность контура аспирации.
	Недостаточная подача воды или избыточная глубина закачивания.	Проверьте, что кран полностью открыт и что расход водопроводной сети или глубина накачивания соответствуют указаниям в параграфе « РАБОТА - ПРЕДВАРИТЕЛЬНЫЕ ОПЕРАЦИИ » Рис. 5 - Операция G.
Моющий аппарат не достигает максимального давления.	Регулировочный клапан настроен на значение ниже максимального.	Поверните регулировочную ручку (6) по часовой стрелке.
	Головка форсунки (11) находится в состоянии низкого давления рис. 3 - ссылка А.	Действуйте, как указано на рис. 3 - ссылка В.
	Форсунка изношена.	Замените форсунку согласно указаниям параграфа « П Л А Н О В О Е ТЕХОБСЛУЖИВАНИЕ ».
	Недостаточная подача воды или избыточная глубина закачивания.	Проверьте, что кран полностью открыт и что расход водопроводной сети или глубина накачивания соответствуют указаниям в параграфе « РАБОТА - ПРЕДВАРИТЕЛЬНЫЕ ОПЕРАЦИИ » Рис. 5 - Операция G.
	Аномальная работа устройства разъединителя водопроводной сети типа ВА	См. таблицу, приведенную в соответствующем руководстве по эксплуатации.
Слабое всасывание мощного средства.	Головка форсунки (11) не находится в состоянии низкого давления рис. 3 - ссылка В.	Действуйте, как указано на Рис. 3 - ссылка А.
	Фильтр всасывания мощного средства (16) засорен.	Выполняйте указания, приведенные в параграфе « П Л А Н О В О Е ТЕХОБСЛУЖИВАНИЕ ».
	Слишком вязкое моющее средство.	Используйте моющее средство, рекомендованное производителем, выполняйте инструкции по разведению, приведенные на табличке.

(продолжение на следующей странице)

НЕИСПРАВНОСТИ	ПРИЧИНА	СПОСОБЫ УСТРАНЕНИЯ
Из форсунки не выходит вода.	Нет воды.	Проверьте, что кран водопроводной сети полностью открыт или что шланг всасывания может наполняться.
	Аномальная работа устройства разъединителя водопроводной сети типа ВА	См. таблицу, приведенную в соответствующем руководстве по эксплуатации.
	Слишком большая глубина всасывания.	Проверьте, что глубина накачивания соответствуют указаниям в параграфе « РАБОТА - ПРЕДВАРИТЕЛЬНЫЕ ОПЕРАЦИИ » Рис. 5 - Операция G.
	Форсунка воды засорилась.	Очистите или замените форсунку согласно указаниям параграфа « ПЛАНОВОЕ ТЕХОБСЛУЖИВАНИЕ ».
Высоконапорный мойший аппарат останавливается во время нормального функционирования.	Срабатывание защитного устройства установки, с которой соединен мойший аппарат (предохранитель, дифференциальный выключатель и т. д.).	Восстановите защитное устройство. В СЛУЧАЕ ПОВТОРНОГО СРАБАТЫВАНИЯ НЕ ИСПОЛЬЗУЙТЕ МОЮЩИЙ АППАРАТ И ОБРАТИТЕСЬ К СПЕЦИАЛИЗИРОВАННОМУ ТЕХНИКУ.
	Срабатывание амперометрического защитного устройства.	Выполняйте указания, приведенные в параграфе « УСТРОЙСТВА БЕЗОПАСНОСТИ ».
Внезапное включение мойщего аппарата.	Утечки и/или подтекание капель в напорном контуре.	Проверьте целостность контура подачи.
Повернув главный выключатель (1), двигатель гудит, но не включается.	Электрическая установка и /или удлинитель неподходящие.	Проверьте выполнение предписаний по соединениям электрической линии (см. РАБОЧЕЕ РУКОВОДСТВО - ПРЕДУПРЕЖДЕНИЯ ПО БЕЗОПАСНОСТИ), с особым вниманием на используемый удлинитель.

LAVORWASH S.p.A. - Via J.F.Kennedy, 12 - 46020 Pegognaga (MN) - ITALY
Tel. +39 0376 55431
Fax +39 0376 558927
E-mail info@lavorwash.it - www.lavorwash.com

1610 2099 00 - 03/2020 - REV. 00