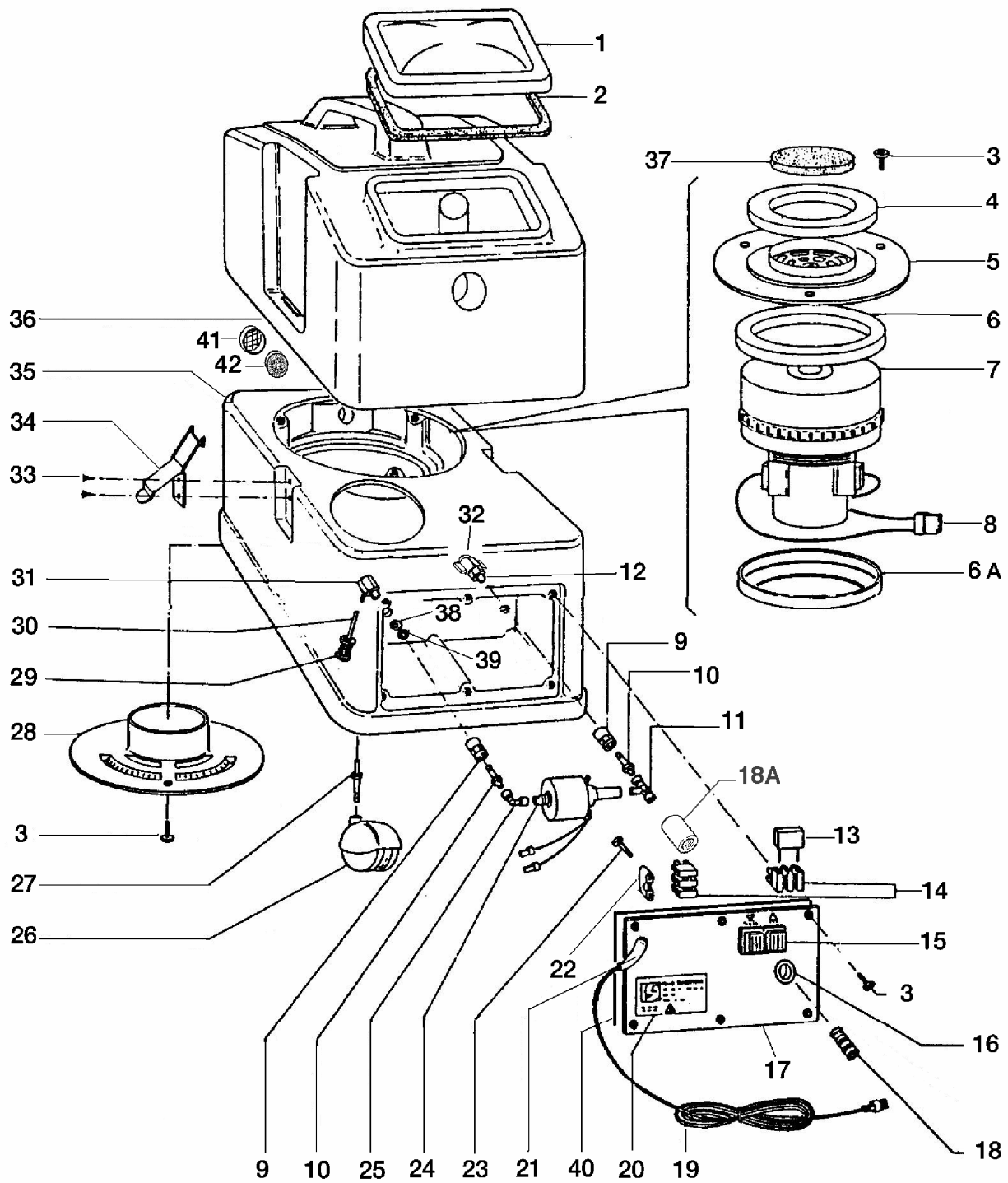


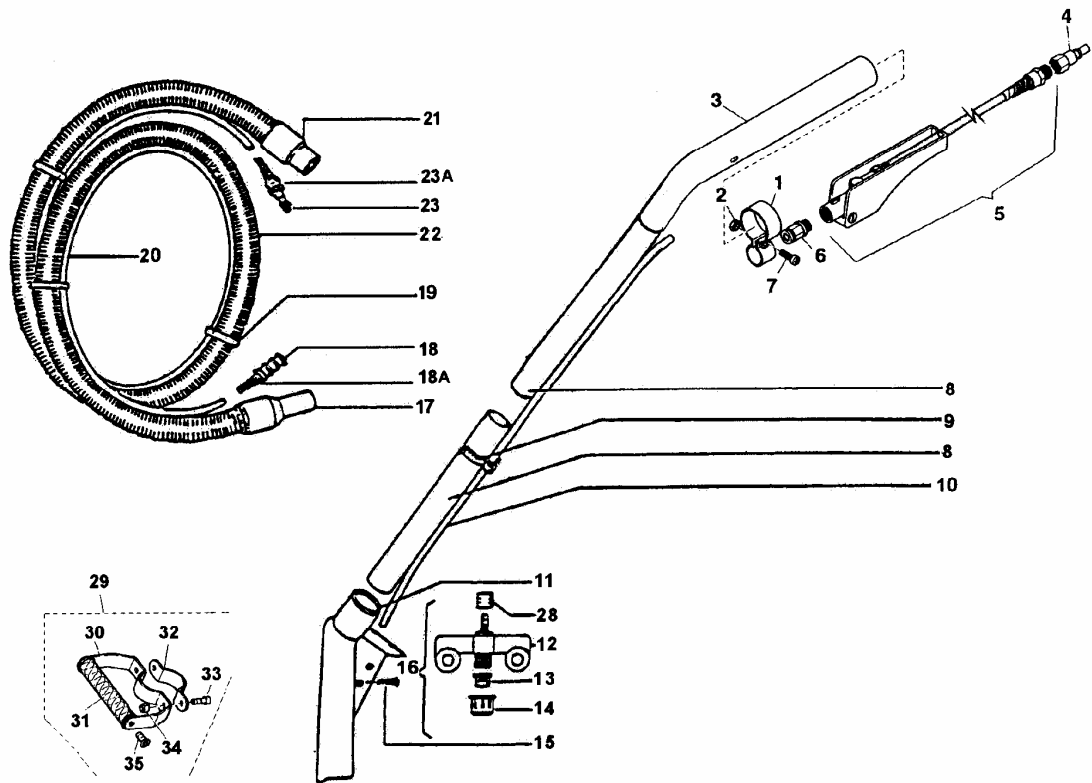
SX 44

**Ersatzteilliste
Sprüh-Extraktionsgerät
Spare parts list
Spray-extraction device
Catalogue des pièces de rechange
Pulvérisateur-extracteur
Elenco pezzi di ricambio
Polverizzatore-estrattore**

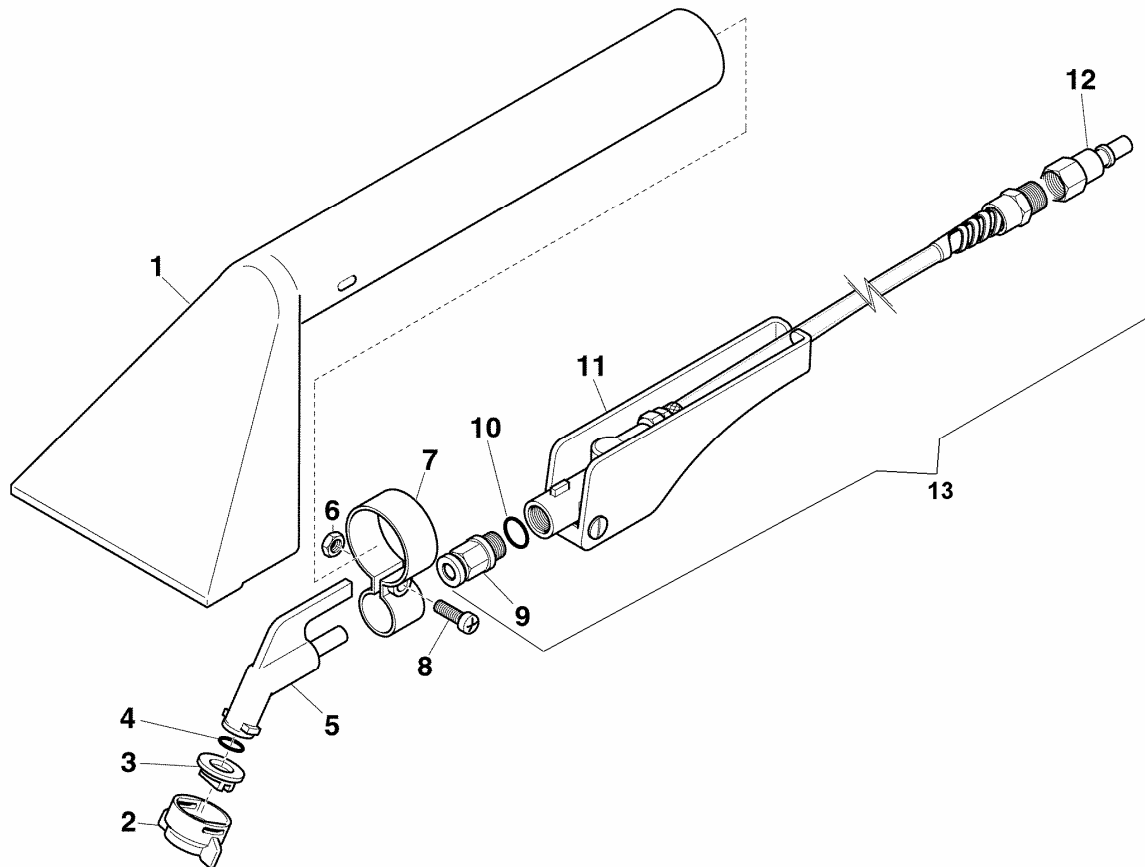




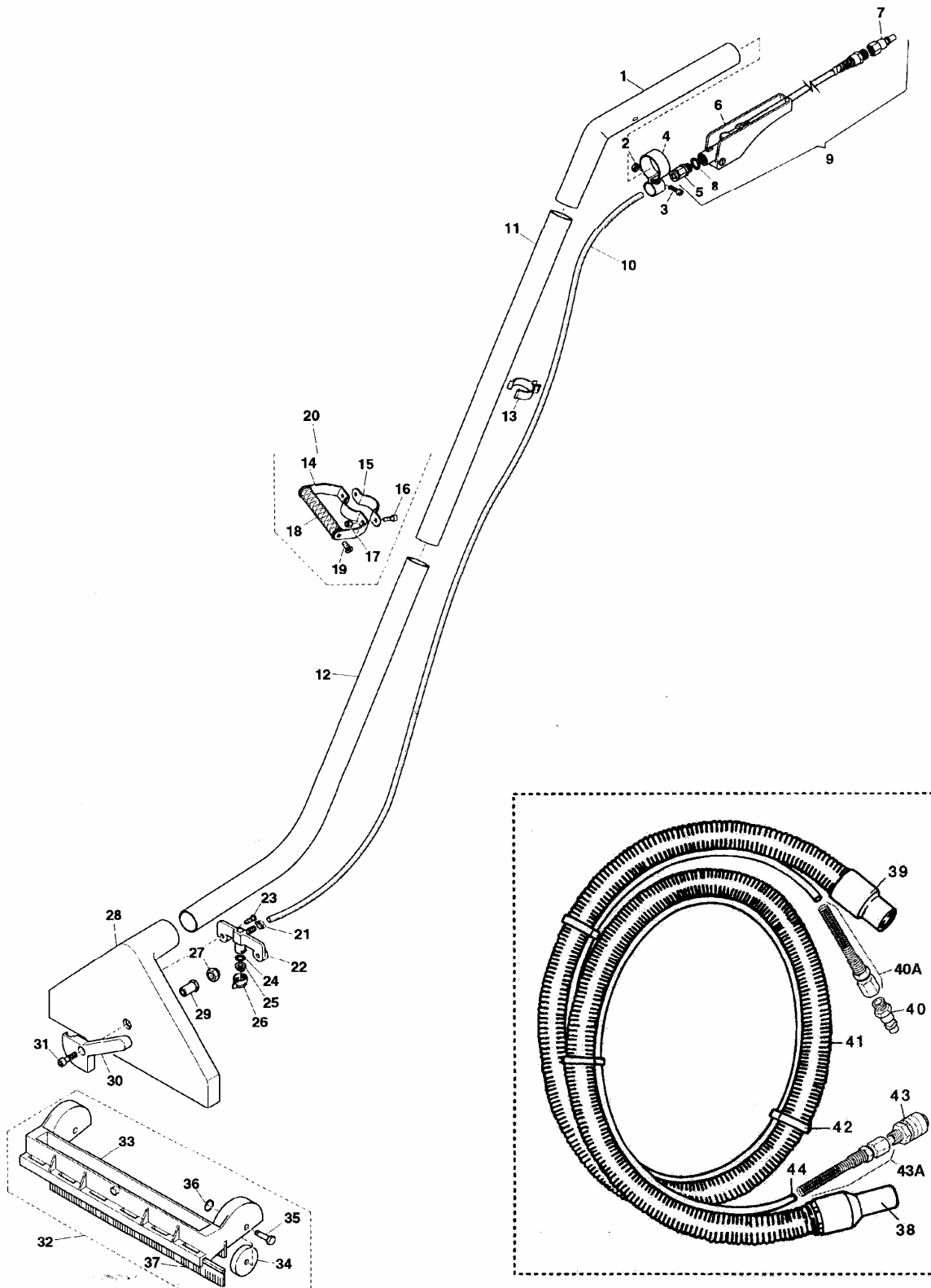
Pos	Columbus	Bezeichnung	Description	Descrizione
	Art. Nr.			
1	20775000	Abdeckung	cover	coperchio
	20775030	Abdeckung mit Dichtung	cover with gasket	coperchio con guarnizione
2	20775100	Dichtung	gasket	guarnizione
3	20105700	Schraube M4x10 V2A	screw 4x10 inox	vite inox 4x10
4	20775200	Dichtung	gasket	guarnizione
5	20775300	Haube Oberteil	upper flange	flangia superiore
6	20774500	Dichtung Saugaggregat	motor gasket	guarnizione motore
6A	20774600	Dichtung Saugaggregat 3 mm	motor gasket 3 mm	guarnizione motore 3 mm
7	20774700	Saugaggregat 950W 220-240V 50/60Hz 2-stufig	2 stages motor 1000W 220-240V 50/60Hz	motore 2 st. 1000W 220-240V 50/60Hz
8	20775400	Anschlussleiste	plastic connector	connettore in plastica
	20775500	Anschlusstecker	male faston 6,3mm	faston maschio 6,3mm
9	20775600	Steckkupplung	quick disconnect-female	innesto rapido femmina
10	20775700	Nippel	quick disconnect-male	innesto rapido maschio
11	20775800	Kupplung	connecting part	raccordo
12	20775900	Kupplung	connecting part	raccordo
13	20776000	Entstörungsfilter	radio interference suppr.	filtro antidisturbo radio
14	20776100	Klemmleiste 3-pol	connecting terminal	morsetto
15	20776200	Wippschalter	2 positions switch	interruttore a 2 posizioni
16	20776300	Buchse	bush	boccola
17	20776400	Schalterplatte	panel	pannello comandi
18	20776500	Steckkupplung (Kunststoff)	quick disconnect-female (plastic)	innesto rapido femmina plastica
	20881400	Steckkupplung (Metall)	quick disconnect-female (metal)	innesto rapido femmina metallo
18A	20881600	Verlängerung für Metallsteckkupplung	Extension for metal coupling	Prolunga per innesto in metallo
19	20776600	Anschlussleitung mit Stecker	cable complete-euro plug	cavo completo spina euro
20	20776700	Typenschild	plate	etichetta
21	20776800	Kabeltülle	fairlead	passacavo
22	20776900	Kabelklemme	cable lock	bloccacavo
23	20777000	Kunststoffschraube	screw	vite
24	20777100	Pumpe 220-240V 50/60Hz	pump 220-240V 50/60Hz	pompa 220-240V 50/60Hz
	20777200	Pumpe 220-240V 50/60Hz mit Anschlüssen (mit Kunststoffsteckkupplung)	pump 220-240V 50/60Hz with fittings (plastic coupling)	pompa 220-240V 50/60Hz con raccordi (innesto plastica)
	20881700	Pumpe 220-240V 50/60Hz mit Anschlüssen (mit Metallsteckkupplung)	pump 220-240V 50/60Hz with fittings	pompa 220-240V 50/60Hz con raccordi (Innesto metallo)
			(metal coupling)	
25	20777500	Winkelstutzen	elbow	raccordo gomito
26	20777600	Lenkrolle	wheel	ruota
27	20777700	Gewindebolzen	stud	Perno ruota
28	20777800	Haube Unterteil	lower flange	flangia inferiore
29	20777900	Filter	filter	filtro acqua
30	20778000	Schlauch extraflex	extraflex hose	tubo extraflex
31	20778100	Kupplung kompl.	connecting part complete	raccordo completo
32	20778200	By pass	by pass	by pass
33	20130900	Blechschrabe Bz 3,9x13	screw 3,9x13	vite tc 3,9x13
34	20778300	Spannbügel	coupler	gancio
35	20778400	Wassertank	solution tank	serbatoio inferiore
36	20778500	Schmutzwassertank	recovery tank	serbatoio superiore
37	20778600	Filter	filter	filtro
38	20778700	Scheibe, Neopren	neoprene washer	rondella neoprene
39	20778800	Scheibe, Messing	brass washer	rondella ottone
40	20778900	Dichtung für Schalterplatte	panel gasket	guarnizione pannello
41	20779000	Kunststoff-Filter	plastic filter	filtro in plastica
42	20779100	Filter PPI42 Ø40	filter PPI45 Ø40	filtro PPI45 Ø40



Pos	Columbus	Bezeichnung	Description	Descrizione
	Art. Nr.			
1	20779200	Ventilhalter	valve lock	fascetta
2	20005600	Mutter M5	nut M5	dado M5
3	20779300	Handrohr, Kunststoff	handle plastic tube	tubo curvo in plastica
4	20779400	Stecknippel (Kunststoff)	quick disconnect-male (Plastic)	innesto rapido maschio plastica
	20881500	Stecknippel (Metall)	quick disconnect-male (Metal)	innesto rapido maschio metallo
5	20779500	Ventilkörper	solution valve, without coupling	rubinetto senza innesti
6	20779600	Automatikkupplung	automatic coupling Ø8 1/4	innest autom. Ø8 1/4
7	20001700	Linsenschraube M5x20	screw	vite
8	20779700	Saugrohr inox	inox tube	tubo inox
9	20779800	Clip	clip	clip
10	20779900	Schlauch extraflex	extraflex hose	tubo extraflex
11	20780000	Bodenadapter, Kunststoff	plastic head	bocca in plastica
12	20780100	Düsenhalter	nozzle support	supporto ugello
13	20780200	Sprühdüse	nozzle	ugello
	20780300	Dichtung Sprühdüse	gasket for nozzle	guarnizione per ugello
14	20780400	Flügelmutter	ring nut	ghiera
15	20048000	Schraube Bz 4,2x16	screw tc 4,2x16	vite autof.tc 4,2x16
16	20780500	Sprühdüse kompl.	complete nozzle	gruppo ugello completo
17	20780600	Schlauchstutzen, drehbar	revolving cuff	manicotto girevole
18	20780700	Schnellkupplung mit Feder (Kunststoff)	quick disconnect-female with spring (Plastic)	innesto rap.f. con molla plastica
	20881400	Schnellkupplung mit Feder (Metall)	quick disconnect-female with spring (Metal)	innesto rap.f. con molla metallo
18 A	20881300	Verlängerung mit Feder	Coupling with spring	Raccordo + molla per innesto in metallo
		(für Metallschnellkupplung)	(for metal coupling)	
19	20779800	Clip	clip	clip
20	20780800	Schlauch extraflex	extraflex hose	tubo extraflex
21	20781100	Schlauchstutzen	cuff	manicotto
22	20780900	Saugschlauch	vacuum hose	tubo aspirazione
23	20781000	Stecknippel mit Feder (Kunststoff)	quick disconnect-male with spring	innesto rap. m. con molla
28	20781500	Schlauchklemme	band	fascetta
29	20781600	Griff, optional Ø36	optional handle Ø36	maniglia optional Ø36
30	20781700	Griff Oberteil	upper part for handle	parte superiore maniglia
31	20781800	Achse Gummigriff	cylindrical support for handle	tondo supporto per maniglia
	20781900	Gummigriff	handle grip	manicotto in gomma
32	20782000	Griff Unterteil	lower part for handle	parte inferiore maniglia
33	20567500	Zylinderschraube M6x14	screw 6x14	vite 6x14
34	20070000	STOPP Mutter M6	locking nut M6	dado autobloccante M6
35	20081000	Senkschraube M6x20	screw 6x20	vite 6x20



Pos	Columbus	Bezeichnung	Description	Descrizione
	Art. Nr.			
1	20881800	Bodenadapter, Kunststoff	BOCCHETTA IN PLASTICA	PLASTIC BODY
2	20881900	Flügelmutter, Kunststoff	GHIERA PER UGELLO	RING NUT FOR NOZZLE
3	20882000	Düse	UGELLO 01/110	NOZZLE 01/110
4	20882100	O-Ring 7,66x1,78	OR 7,66 x 1,78	O-RING 7,66 x 1,78
5	20882200	Winkelstück	GOMITO	ELBOW
6	20005600	Mutter M5	DADO D.5	NUT D.5
7	20779200	Ventilhalter	FASCETTA	VALVE LOCK
8	20001700	Linsenschraube M5x20	VITE TC+ 5x20	SCREW TC+ 5x20
9	20779600	Automatikkupplung	INNESTO AUTOM. D.8 - M.1/4	AUTOMATIC COUPLING D.8 – M.1/4
10	20882300	O-Ring 1/4"	OR 1/4"	O-RING 1/4"
11	20779500	Ventilkörper	RUBINETTO COMPLETO, SENZA INNESTI	COMPLETE SOLUTION VALVE, WITHOUT COUPLINGS
12	20881500	Stecknippel (Metall)	INNESTO RAPIDO M. ATT. F.1/4" - METALLO	QUICK DISCONNECT MALE, ATT. F.1/4" - METAL
	20779400	Stecknippel (Kunststoff)	INNESTO RAPIDO M. ATT. F.1/4" - PLASTICA	QUICK DISCONNECT MALE, ATT. F.1/4" - PLASTIC
13	20882400	Ventil komplett (Metall)	RUBINETTO COMPLETO, INNESTO METALLO	COMPLETE SOLUTION VALVE, METAL COUPLING
	20882500	Ventil komplett (Kunststoff)	RUBINETTO COMPLETO, INNESTO PLASTICA	COMPLETE SOLUTION VALVE, PLASTIC COUPLING



Pos	Columbus	Bezeichnung	Description	Descrizione
	Art. Nr.			
1	20779300	Handrohr, Kunststoff	HANDLE PLASTIC TUBE	TUBO CURVO IN PLASTICA
2	20005600	Mutter M5	NUT D.5	DADO D.5
3	20001700	Linsenschraube M5x20	SCREW TC+ 5x20	VITE TC+ 5x20
4	20779200	Ventilhalter	VALVE LOCK	FASCETTA
5	20779600	Automatikkupplung	AUTOMATIC COUPLING D.8 – M.1/4	INNESTO AUTOM. D.8 - M.1/4
6	20779500	Ventilkörper	COMPLETE SOLUTION VALVE, WITHOUT COUPLINGS	RUBINETTO COMPLETO, SENZA INNESTI
7	20881500	Stecknippel (Metall)	QUICK DISCONN. MALE – ATT. - F. ¼ - METAL	INNESTO RAPIDO M. ATT. F.1/4" – METALLO
8	20882300	O-Ring 1/4"	O-RING 1/4"	OR 1/4"
9	20882400	Ventil kpl. Metall	COMPLETE SOLUTION VALVE, METAL COUPLING	RUBINETTO COMPLETO, INNESTO METALLO
10	20883100	Schlauch extraflex	EXTRAFLEX PIPE	SPEZZONE TUBO EXTRAFLEX
11	20779700	Saugrohr inox	STRAIGHT INOX TUBE D.36	TUBO INOX DIRITTO D.36
12	20883200	Rohr inox, gebogen Ø36	CURVED INOX TUBE D.36	TUBO INOX CURVO D.36
13	20779800	Clip	CLIP	CLIP
14	20781700	Griff Oberteil	UPPER PART FOR HANDLE	PARTE SUPERIORE MANIGLIA
15	20782000	Griff Unterteil	LOWER PART FOR HANDLE	PARTE INFERIORE MANIGLIA
16	20567500	Zylinderschraube M6x14	SCREW – 6x14	VITE 6x14
17	20070000	STOPP Mutter M6	LOCKING NUT – DIAM. 6	DADO AUTOBLOCCANTE D.6
18	20781800	Achse Gummigriff	CILINDRIC SUPPORT FOR HANDLE	TONDO SUPPORTO PER MANIGLIA
	20781900	Gummigriff	HANDLE GRIP	MANICOTTO IN GOMMA
19	20081000	Senkschraube M6x20	SCREW – 6x20	VITE 6x20
20	20781600	Griff, optional Ø36	COMPLETE HANDLE (ITEMS FROM 14 TO 19)	MANIGLIA COMPLETA(PARTICOLARI DA 14 A 19)
21	20781500	Schlauchklemme	LOCK BAND	FASCETTA
22	20883300	Düsenhalter	NOZZLE SUPPORT	SUPPORTO UGELLO PER NS270N
23	20105700	Schraube M4x10 V2A	SCREW TC+ 4x10 INOX	VITE TC+ 4x10 INOX
24	20882100	O-Ring 7,66x1,78	O-RING 7,66 x 1,78	OR 7,66 x 1,78
25	20883400	Düse 02/110	NOZZLE 02/110	UGELLO 02/110
26	20881900	Metallring für Düse	RING NUT FOR NOZZLE	GHIERA PER UGELLO
27	20883500	Mutter M8 Stopp	LOCKING NUT D.8	DADO D.8 AUTOFRENANTE
28	20883600	Saugdüse Al	ALUMINUM VACUUM HEAD	BOCCA ASPIRAZIONE IN ALLUMINIO
29	20883700	Buchse	BUSH	BUSSOLA
30	20883800	Hebel	LEVER	LEVA
31	20280500	Schraube M8	SCREW – DIAM. 8	VITE DIAM.8
32	20883030	Schlitten kpl.	COMPLETE SLIDE (ITEMS FROM 33 TO 37)	SLITTA COMPLETA (PARTICOLARI DA 33 A 37)
33	20883900	Schlittenkörper	SLIDE BODY	CORPO PER SLITTA
34	20884000	Rad für Schlitten	SLIDE WHEEL	RUOTA PER SLITTA
35	20884100	Bolzen	STUD	PERNO
36	20884200	Seeger-ring	SEEGER	SEEGER
37	20884300	Gummiastreifen	RUBBER STRIP	LISTA GOMMA
38	20780600	Schlauchstutzen, drehbar	REVOLVING CUFF	MANICOTTO GIREVOLE
39	20781100	Schlauchstutzen	CUFF	MANICOTTO
40	20884400	Schnellkupplung	QUICK DISCONNECT MALE, ATT. M.1/4" (METAL)	INNESTO RAPIDO MASCHIO, ATT. M.1/4" (METALLO)
40A	20881300	Verlängerung mit Feder (für Metallsteckkupplung)	COUPLING + SPRING FOR 6/8 PIPE, AT. F. ¼" (METAL)	INNESTO +MOLLA PER TUBO 6/8,ATT. F. ¼" (METALLO)
41	20780900	Saugschlauch	VACUUM HOSE	TUBO ASPIRAZIONE
42	20779800	Saugschlauch	CLIP D.32-8	CLIP D.32-8

Pos	Columbus	Bezeichnung	Description	Descrizione
	Art. Nr.			
43	20881400	Schnellkupplung mit Feder (Metall)	QUICK DISCONNECT FEMALE, ATT. M.1/4" (METAL)	INNESTO RAPIDO FEMM., ATT. M.1/4" (METALLO)
43A	20881300	Verlängerung mit Feder (für Metallsteckkupplung)	COUPLING + SPRING FOR 6/8 PIPE, ATT. F. 1/4" (METAL)	INNESTO +MOLLA PER TUBO 6/8,ATT. F. 1/4" (METALLO)
44	20780800	Schlauch extraflex	EXTRAFLEX HOSE	TUBO EXTRAFLEX
	20884530	Schlauch extraflex mit Metallkupplung	EXTRAFLEX PIPE+METAL COUPLINGS (40+40A+43+43A+44)	TUBO EXTRAFLEX+INN. METALLO (40+40A+43+43A+44)
	20884630	Schlauch extraflex mit Kunststoffkupplung	EXTRAFLEX PIPE WITH PLASTIC COUPLINGS (40+43+44)	TUBO EXTRAFLEX CON INN. PLASTICA (40+43+44)

Änderungen im Zuge technischer Verbesserungen sind vorbehalten !
We reserve the right to effect modifications within the framework of technical progress !
Sous réserve de modification dans le cadre des développements techniques !
Essendo la nostra un'impresa a carattere innovativo, ci riserviamo la possibilità di apportare modifiche tecniche !

G. Staehle GmbH u. Co. KG
columbus Reinigungsmaschinen
Postfach 50 09 60
D-70372 Stuttgart
Telefon +49(0)711 / 9544-950
Telefax +49(0)711 / 9544-941
info@columbus-clean.com
www.columbus-clean.com

COLUMBUS IBERICA S. L.
MATERIAL DE LIMPIEZA
C/Avda. de las Americas, 7
Nave D 15 / Pol. Ind. Coslada
E-28820 COSLADA (MADRID)
Tel: +34 91 669 2538
Fax: +34 91 673 5226

KAPPAEVI
Sistemi integrati di Pulizia
Via Olona, 12
I 21040 VEDANO OLONA (VA)
Tel: 0039 0332 404 015
Fax: 0039 0332 400 3476

DME SAS
13, Rue des Pays-Bas
F - 68310 Wittelsheim
Tel: +33 89556171
Fax: +33 89556181

columbus
Reinigungsmaschinen