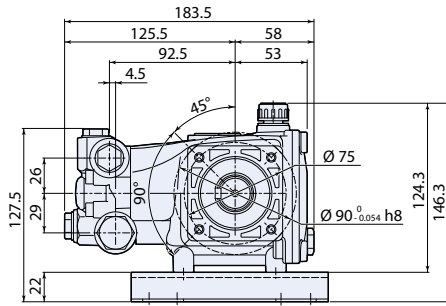
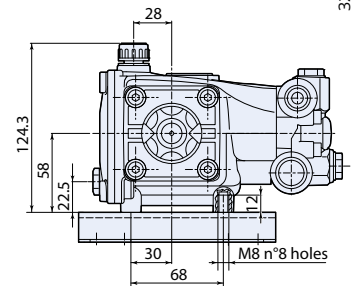
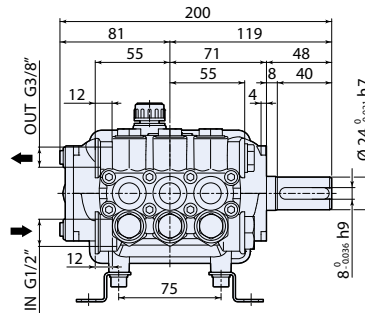




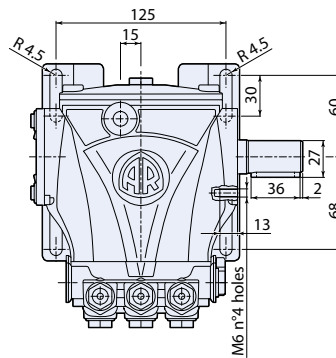
idropultrici  
pressure  
washers



Piedi a richiesta.  
Base on request.



3208500



Flangiatura compatibile XT N.  
XT N flange type.

## N version

MOD	COD	 MAX	 MAX						
		l/min	gpm	bar	psi	hp	kW	N° giri/1'	kg

### RC 1450rpm Nversion Ø24mm

RC 8.15 N	<b>23260</b>	8	2,11	150	2200	3	2,2	1450	5
RC 9.15 N	<b>23263</b>	9	2,37	150	2200	3,5	3	1450	5
RC 10.12 N	<b>23384</b>	10	2,64	120	1740	3	2,2	1450	5
RC 10.15 N	<b>23436</b>	10	2,64	150	2200	4	3	1450	5
RC 11.17 N	<b>23261</b>	11	2,90	170	2500	5	3,7	1450	5
RC 12.17 N	<b>23262</b>	12	3,20	170	2500	5,5	4	1450	5
RC 13.17 N	<b>23081</b>	13	3,43	170	2500	5,5	4	1450	5
RC 14.16 N	<b>23301</b>	14	3,70	160	2300	5,5	4	1450	5
RC 14.20 N	<b>26920</b>	14	3,70	200	2900	7,5	5,5	1450	5

### RCA 1750rpm Nversion Ø24mm

RCA 2.5 G25 N	<b>23437</b>	9,5	2,5	170	2500	4,5	3,3	1750	5
RCA 3 G25 N	<b>23438</b>	11,4	3	170	2500	5	3,7	1750	5
RCA 3.5 G25 N	<b>23264</b>	13,2	3,5	170	2500	5,5	4	1750	5

### RCS 2800rpm Nversion Ø24mm

RCS 8.17 N	<b>23667</b>	8	2,11	170	2500	3	2,2	2800	5
RCS 11.17 N	<b>23670</b>	11	2,90	170	2500	5	3,7	2800	5
RCS 13.17 N	<b>23671</b>	13	3,43	170	2500	5,5	4	2800	5
RCS 15.15 N	<b>23672</b>	15	3,96	150	2200	5,5	4	2800	5



testa in  
ottone  
brass  
head



bielle in  
alluminio  
connecting-rods  
in aluminium