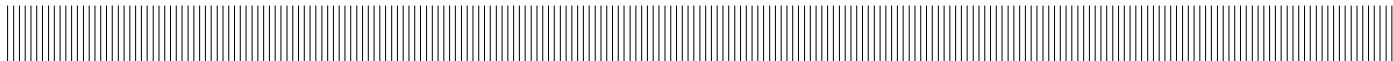


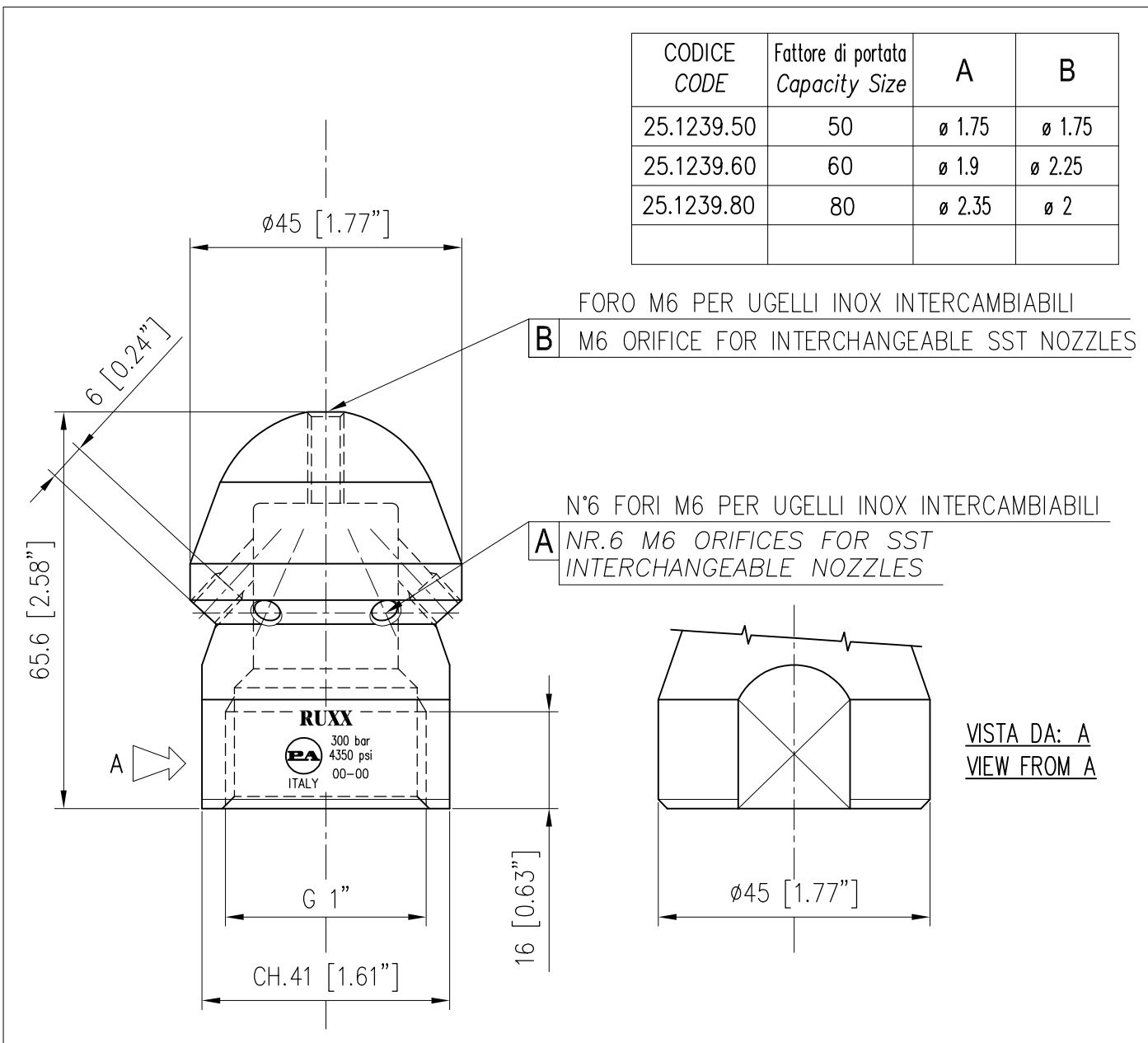
	EQUIPAGGIAMENTI TECNICI LAVAGGIO	RU	RETROUGELLO DRAIN CLEANING NOZZLE 25.1239.00	① ② ③ ④ ⑤ ⑥ ⑦ ⑧ ⑨ ⑩ ⑪ ⑫ ⑬ ⑭ ⑮ ⑯ ⑰ ⑱ ⑲ ⑳ ㉑ ㉒ ㉓ ㉔ ㉕ ㉖ ㉗ ㉘ ㉙ ㉚ ㉛ ㉜ ㉝ ㉞ ㉟ ㊱ ㊲ ㊳ ㊴ ㊵ ㊶ ㊷ ㊸ ㊹ ㊺ 	4
					01/07/19

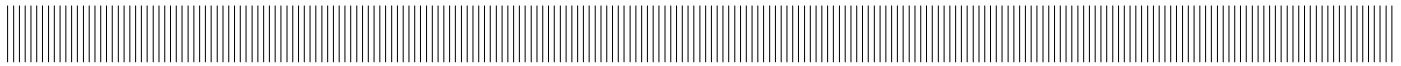


SPECIFICHE TECNICHE
SPECIFICATIONS

- PRESSIONE NOMINALE RATED PRESSURE	300 bar – 30MPa (4350 psi)
- TEMPERATURA MASSIMA MAX WORKING TEMPERATURE	160° C (320 °F)
- MASSA WEIGHT	351 gr (12.38 oz)
- MATERIALE MATERIAL	ACCIAIO CEMENTATO E TEMPRATO E SUPERFICIALMENTE NICHELATO TEMPERED CASEHARDENED STEEL & NICKEL PLATED SURFACE

MISURE D'INGOMBRO
OVERALL DIMENSIONS



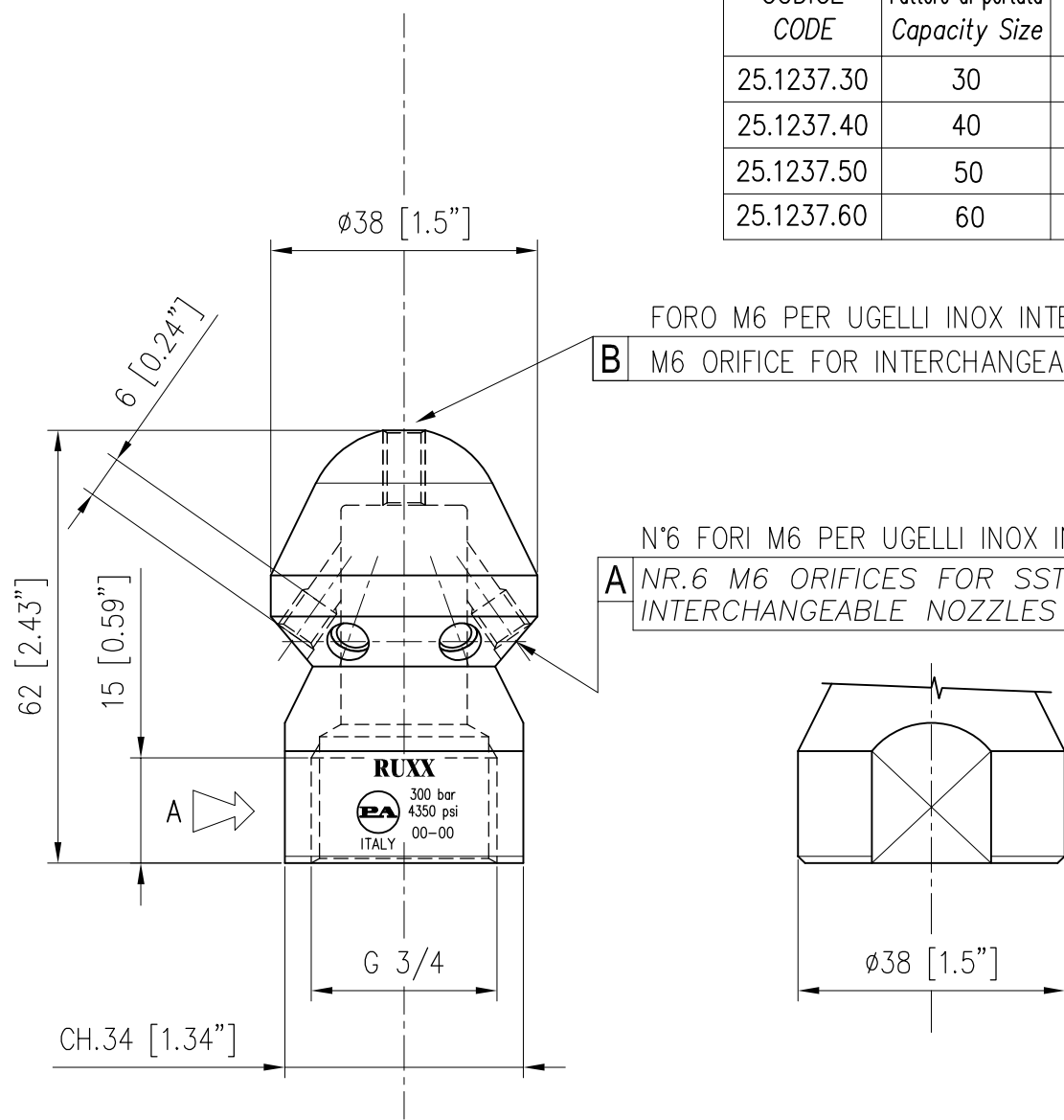


SPECIFICHE TECNICHE
SPECIFICATIONS

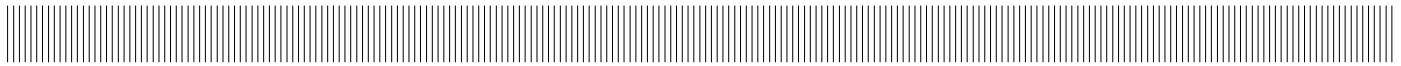
- PRESSIONE NOMINALE RATED PRESSURE	300 bar – 30 MPa (4350 psi)
- TEMPERATURA MASSIMA MAX. WORKING TEMPERATURE	160° C (320 °F)
- MASSA WEIGHT	242 gr (8.54 oz)
- MATERIALE MATERIAL	ACCIAIO CEMENTATO E TEMPRATO E SUPERFICIALMENTE NICHELATO TEMPERED CASEHARDENED STEEL & NICKEL PLATED SURFACE

MISURE D'INGOMBRO
OVERALL DIMENSIONS

CODICE CODE	Fattore di portata Capacity Size	A	B
25.1237.30	30	ø 1.25	ø 1.5
25.1237.40	40	ø 1.5	ø 1.5
25.1237.50	50	ø 1.75	ø 1.75
25.1237.60	60	ø 1.9	ø 2.25



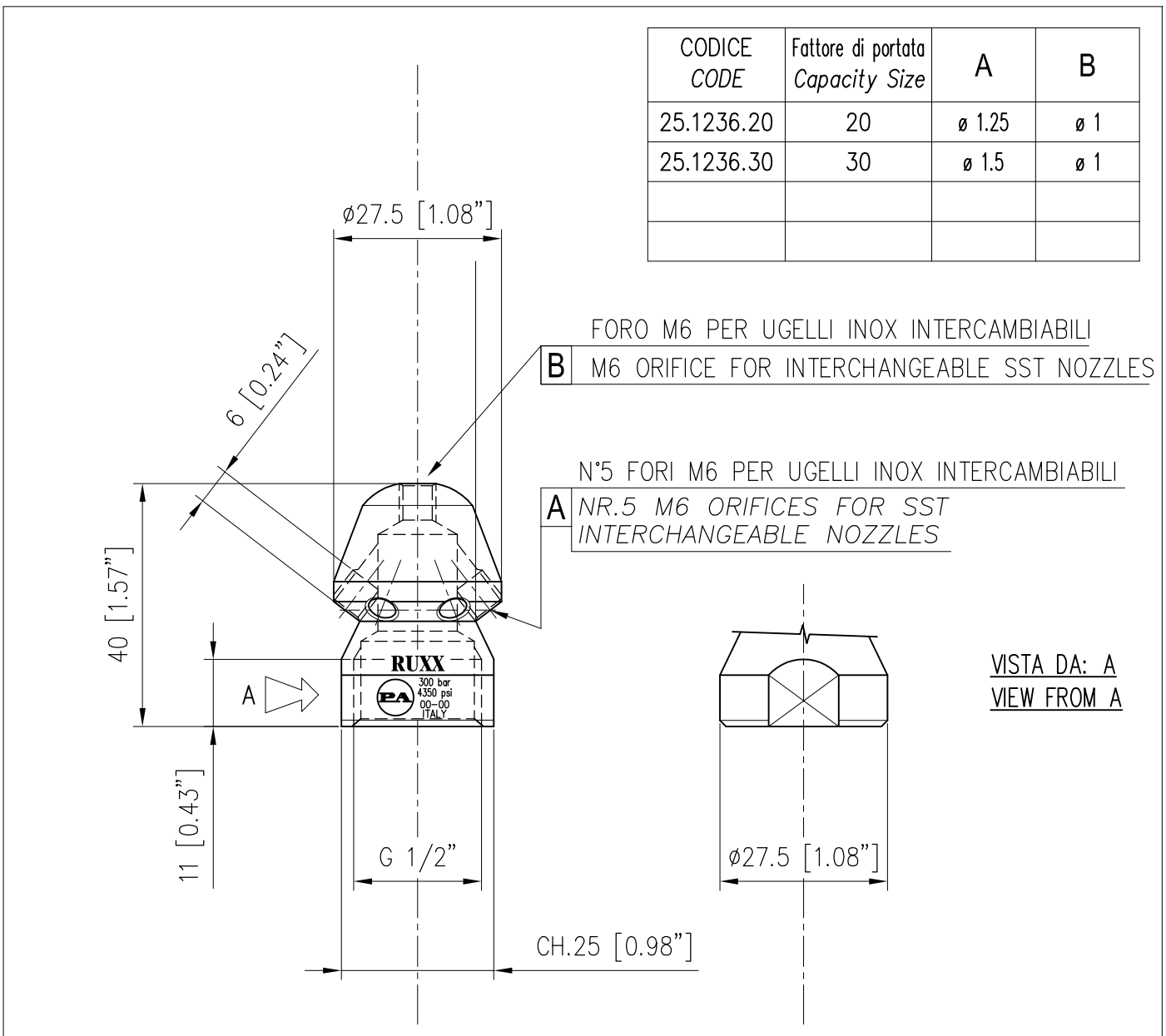
VISTA DA: A
VIEW FROM A



SPECIFICHE TECNICHE
SPECIFICATIONS

- PRESSIONE NOMINALE RATED PRESSURE	300 bar – 30 MPa (4350 psi)
- TEMPERATURA MASSIMA MAX WORKING TEMPERATURE	160° C (320 °F)
- MASSA WEIGHT	70 gr (2.47 oz)
- MATERIALE MATERIAL	ACCIAIO CEMENTATO E TEMPRATO E SUPERFICIALMENTE NICHELATO TEMPERED CASEHARDENED STEEL & NICKEL PLATED SURFACE

MISURE D'INGOMBRO
OVERALL DIMENSIONS





P.A. S.p.A.

Via Milano, 13
42048 Rubiera, Reggio Emilia - Italy

Tel +39.0522.623611
Fax +39.0522.629600

info@pa-etl.it

www.pa-etl.it



COMPANY WITH QUALITY MANAGEMENT
SYSTEM CERTIFIED BY DNV
= ISO 9001 =