

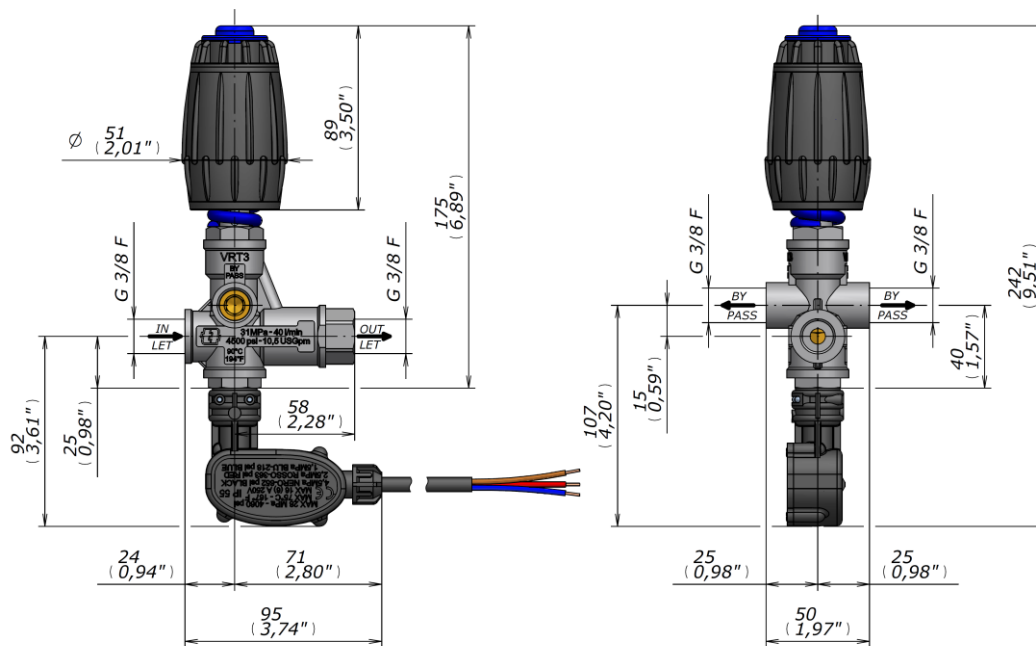


VRT3 VALVOLA DI REGOLAZIONE PRESSIONE CON BY PASS NICHELATA con MICROINTERRUTTORE PS6 NICKEL PLATED UNLOADER VALVE VRT3 with PS6 MICROSWITCH

NOTA INTEGRATIVA – FEATURES

- | | |
|--|--|
| <ul style="list-style-type: none"> ➤ Corpo e raccordi nichelati chimicamente <ul style="list-style-type: none"> ○ <i>Nickel plated body and fittings</i> ➤ Fermo di sicurezza alla massima pressione <ul style="list-style-type: none"> ○ <i>Safety lock at the maximum pressure</i> ➤ Fermo regolazione pressione Minimo e Massimo nella versione con manopola <ul style="list-style-type: none"> ○ <i>Regulation lock for Minimum and Maximum pressure in the knob version</i> ➤ Nuovo corpo con alloggiamento interno dell'O-Ring nel ramo mandata per una maggiore resistenza <ul style="list-style-type: none"> ○ <i>New body with inner housing of O-Ring in the outlet for a higher resistance</i> ➤ Componenti interni in AISI 303 <ul style="list-style-type: none"> ○ <i>Internal parts in stainless steel AISI 303</i> ➤ Sfera in ceramica <ul style="list-style-type: none"> ○ <i>Ceramic ball</i> | <ul style="list-style-type: none"> ➤ O-Ring dinamici in FPM (Viton®) <ul style="list-style-type: none"> ○ <i>Dynamic O-Ring in FPM (Viton®)</i> ➤ Consigliata per l'utilizzo con acque aggressive <ul style="list-style-type: none"> ○ <i>Recommended for use under "aggressive water" condition</i> ➤ Salvaguardia dell'interruttore elettrico garantita da un fermo meccanico <ul style="list-style-type: none"> ○ <i>The micro-switch safeguard is guaranteed by a mechanical stop</i> ➤ Guarnizione a membrana per il totale isolamento dell'interruttore elettrico da eventuali trafile della valvola <ul style="list-style-type: none"> ○ <i>Seal diaphragm for total isolation of electrical switch by potential leaking of the valve</i> |
|--|--|

MISURE D'INGOMBRO – OVERALL DIMENSIONS



PORTATA MASSIMA
MAX FLOW RATE

40 l/min
10,5 USGpm

TEMPERATURA AMMISSIBILE
PERMISSIBLE TEMPERATURE

90°C
194°F

SPECIFICHE ELETTRICHE MICROINTERRUTTORE / MICROSWITCH ELECTRICAL SPECIFICATIONS

TENSIONE MASSIMA MAXIMUM VOLTAGE	250 V 250 V	CORRENTE MASSIMA MAXIMUM CURRENT	16 (6) A 16 (6) A	CAVO CABLE	1200 mm (3x 1 mm ²) 47,24 in (3x 1,55·10 ⁻³ in ²)
-------------------------------------	----------------	-------------------------------------	----------------------	---------------	---

CODICE CODE	COLORE MOLLA SPRING COLOR	PRESSIONE NOMINALE RATED PRESSURE	PRESSIONE AMMISSIBILE PERMISSIBLE PRESSURE	ENTRATA INLET	USCITA OUTLET	BY PASS	PESO WEIGHT
4072000111	Blu/Blue	22 MPa – 3200 psi	25 MPa – 3630 psi	G 3/8 F	G 3/8 F	2 x G 3/8 F	944 g – 33.3 oz
4072000113	Giallo/Yellow	14 MPa – 2030 psi	16 MPa – 2320 psi	G 3/8 F	G 3/8 F	2 x G 3/8 F	944 g – 33.3 oz