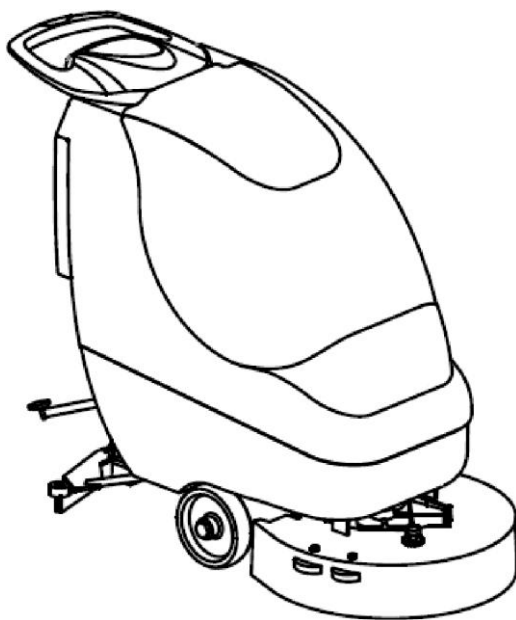


Kedi

Руководство пользователя



GBZ-430B(BT)

GBZ-530B(BT)

GBZ-520B(BT)

Инструкция и характеристика изделия

Изложенное в руководстве описание товара не носит обязательного характера. Производитель оставляет за собой право внесения необходимых изменений. Частичное копирование текста и схем, содержащихся в настоящем руководстве, преследуется по закону.

Оглавление

ДОСТАВКА МАШИНЫ	3
ВВОДНАЯ ЧАСТЬ.....	3
ПОДГОТОВКА МАШИНЫ.....	5
ТРАНСПОРТИРОВКА УПАКОВАННОГО ИЗДЕЛИЯ	5
РАСПАКОВКА ИЗДЕЛИЯ	5
ТИП АККУМУЛЯТОРА	5
УСТАНОВКА АККУМУЛЯТОРА.....	6
ПОДКЛЮЧЕНИЕ ЗАРЯДНОГО УСТРОЙСТВА АККУМУЛЯТОРА	6
ЗАРЯДНОЕ УСТРОЙСТВО АККУМУЛЯТОРА	6
ИНДИКАТОР УРОВНЯ ЗАРЯДА АККУМУЛЯТОРА.....	7
УСТАНОВКА ЩЕТКИ НА GBZ-520В(ВТ).....	8
УСТАНОВКА ЩЕТКИ НА GBZ-430В(ВТ)/530ВТ.....	8
ИСПОЛЬЗОВАНИЕ	9
ПОДГОТОВКА.....	9
ЗАЩИТА ОТ ПЕРЕЛИВА БАКА ГРЯЗНОЙ ВОДЫ	9
ТРЕНИЕ.....	9
ЗАВЕРШЕНИЕ РАБОТЫ.....	9
ОЧИСТКА БАКА ГРЯЗНОЙ ВОДЫ.....	10
ЕЖЕДНЕВНОЕ ОБСЛУЖИВАНИЕ	10
ОЧИСТКА ВСАСЫВАЮЩЕГО ФИЛЬТРА.....	10
ОЧИСТКА СКРЕБКА	10
РАЗБОРКА ЩЕТКИ GBZ-520В(ВТ).....	11
РАЗБОРКА ЩЕТОК GBZ-430В(ВТ)/530ВТ	11
ОЧИСТКА ФИЛЬТРА МОЮЩЕГО РАСТВОРА	11
ЕЖЕНЕДЕЛЬНОЕ ТЕХНИЧЕСКОЕ ОБСЛУЖИВАНИЕ	11
ЧИСТКА ШЛАНГА СКРЕБКА	11
ОЧИСТКА БАКА ЧИСТОЙ ВОДЫ.....	12
ЗАМЕНА УПЛОТНЕНИЙ СКРЕБКА.....	12
ВОЗМОЖНЫЕ НЕИСПРАВНОСТИ И МЕРЫ ПО ИХ УСТРАНЕНИЮ.....	12
НЕДОСТАТОЧНО ВОДЫ НА ЩЕТКАХ	12
ПЛОХАЯ ОЧИСТКА ПОВЕРХНОСТИ	12
СКРЕБОК ПЛОХО ВЫТИРАЕТ ПОЛ.....	12
СЛИШКОМ МНОГО ПЕНЫ	12
ВЫБОР И ИСПОЛЬЗОВАНИЕ ЩЕТОК.....	13

ДОСТАВКА МАШИНЫ

При получении машины, покупатель должен незамедлительно проверить наличие всех материалов, указанных в товарно-транспортной накладной, а также посмотреть машину на предмет повреждений, полученных во время доставки. При обнаружении повреждений, покупатель должен незамедлительно сообщить о них экспедитору, доставившему товар, после чего сразу позвонить в сервисную службу. Если вы сразу не сообщили о повреждениях, то не сможете вернуть деньги за товар.

ВВОДНАЯ ЧАСТЬ

Изделие представляет собой машину мытья пола, использующую механическое абразивное воздействие вращающейся щетки с нанесением моющего средства, растворенного в воде. Подходит для очистки полов любого типа, при перемещении вперед машина моет пол, собирает растворенную в воде грязь и удаляет остатки не впитавшегося моющего средства.

Эффективная работа машины гарантируется только в случае надлежащего использования и своевременного обслуживания. Перед использованием машины, внимательно прочитайте эту инструкцию, и обращайтесь к ней в случае возникновения любых проблем при работе с изделием. Для получения консультации и заказа услуг по техническому обслуживанию обращайтесь в сервисную службу.

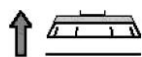
ТЕХНИЧЕСКИЕ ХАРАКТЕРИСТИКИ

ТЕХНИЧЕСКИЕ ДАННЫЕ	Ед. изм.	GBZ-430B(BT)	GBZ-530B(BT)	GBZ-520B(BT)
Ширина очистки	мм	430	500	520
Ширина скребка	мм	660	740	660
Производительность (макс.)	кв.м/ч	1700 (2000)	1800 (2100)	1750 (2050)
Диаметр щеток	мм	1 x 420	1 x 475	2 x 255
Скорость вращения щеток	об/мин	180	180	275
Давление щетки	кг	20 макс	25 макс	22 макс
Мощность мотора щетки	Вт	550	550	400
Мощность приводного мотора	Вт	0 (140)	0 (140)	0 (140)
Макс. скорость движения	км/ч	3,5	3,5	3,5
Макс. наклон		2%	2%	2%
Мощность всасывающего мотора	Вт	370	370	370
Давление всасывания	мбар	100	100	100
Емкость бака чистой воды	л	42	42	42
Емкость бака грязной воды	л	47	47	47
Длина машины	мм	1060	1220	1100
Высота машины	мм	960	960	960
Ширина машины (без скребка)	мм	455	540	565
Напряжение бортовой сети	В	24	24	24
Макс. емкость аккумулятора	А·ч (С3)	100	100	100
Макс. емкость аккумулятора (С3)	А·ч (С20)	125	125	125
Аккумуляторный отсек	мм	360x330x250		
Вес аккумулятора	кг	2x36	2x36	2x36
Масса машины (без аккумулятора)	кг	80 (83)	85 (88)	82 (85)
Уровень шума	дБА	<70	<70	<70
Уровень вибрации	м/сек ²	1	1	1

ОБОЗНАЧЕНИЯ, ИСПОЛЬЗУЕМЫЕ НА ИЗДЕЛИИ



Горящий индикатор «Кран» – открытия клапана подачи моющего раствора



«Опущенная/Поднятая щетка» – положение щетки относительно пола



«Щетка» – включение/выключение мотора щетки



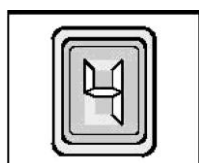
«Вакуумный мотор» – включение/выключение вакуумного мотора



«Скребок» –указывает положение скребка



Указывает на включение/выключение электропитания.



Индикатор «Уровень заряда батареи» показывает уровень заряда батареи

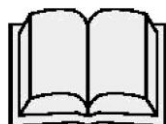
MAX 50°C



Показывает максимальную температуру моющего раствора, расположен рядом с заливным отверстием горловины бака чистой воды



Показывает процесс слива бака



Индикатор «Открытая книга» напоминает пользователю о необходимости изучения инструкции перед работой с машиной



Индикатор «Крюк» показывает на точки механической фиксации и направление действия подъемной силы.

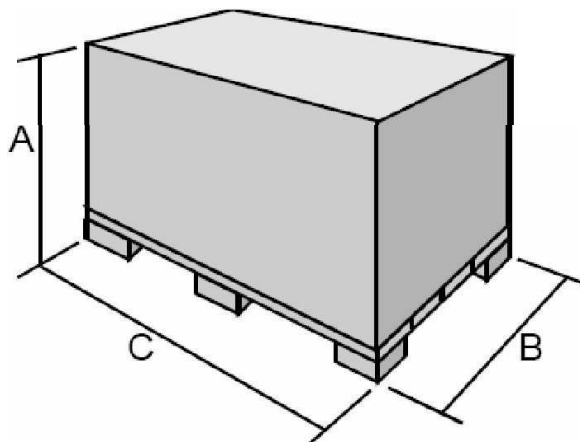


Индикатором «Восклицательный знак» отмечены обязательные к прочтению разделы инструкции, имеющие особо важное значение для безопасности как оператора, так и машины.

ПОДГОТОВКА МАШИНЫ

ТРАНСПОРТИРОВКА УПАКОВАННОГО ИЗДЕЛИЯ

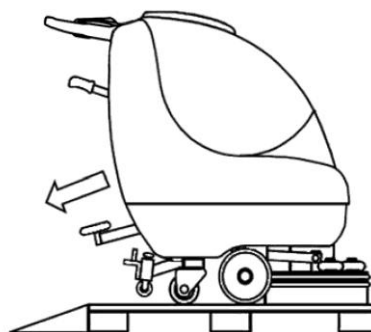
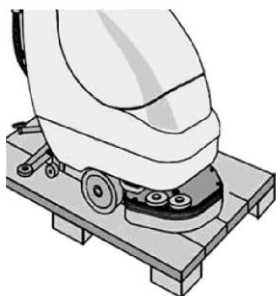
Машина перевозится в специальной упаковке на деревянном паллете при помощи вилочного подъемника. Запрещено ставить друг на друга более чем две паллеты, размеры паллет:



A: 1 130 мм.
B: 620 мм.
C: 1 260 мм.

РАСПАКОВКА ИЗДЕЛИЯ

1. Снимите ремень.
2. Снимите внешнюю упаковку.
3. Снимите блокиратор колес.
4. Поднимите основание чистящего механизма.
5. Сдвиньте машину к наклонному мостку, чтобы спустить ее на землю. Будьте аккуратны и повредите основание.
6. Сохраните деревянную паллету для транспортировки изделия в будущем.



ТИП АККУМУЛЯТОРА

Машина использует две тяговые свинцовые аккумуляторные батареи

1. С трубчатыми пластинами и без жидкого электролита.
2. Оболочка аккумулятора – герметична, выработка энергии происходит за счет применения технологии рекомбинации газа и геля.

Максимальный размер каждой батареи не должен превышать: 360 мм по длине, 195 мм по ширине, 250 мм по высоте.

Максимальный вес каждой батареи – 37 кг.

Для достижения напряжения 24 В аккумуляторы должны быть соединены последовательно, соединение аккумуляторов должно проводиться квалифицированным специалистом, прошедшим обучение в сервисной службе Kedi.



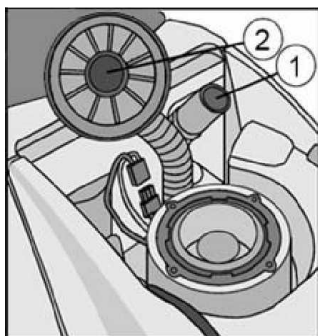
ВНИМАНИЕ:

При замене аккумуляторов требуется обновление ПЕЧАТНОЙ ПЛАТЫ, которое должно осуществляться только квалифицированным специалистом.

УСТАНОВКА АККУМУЛЯТОРА

Аккумуляторы должны устанавливаться в аккумуляторном отсеке под баком грязной воды и перемещаться с помощью специального подъемного оборудования. Следует сначала установить левый аккумулятор, а затем правый.

Порядок установки аккумуляторов:



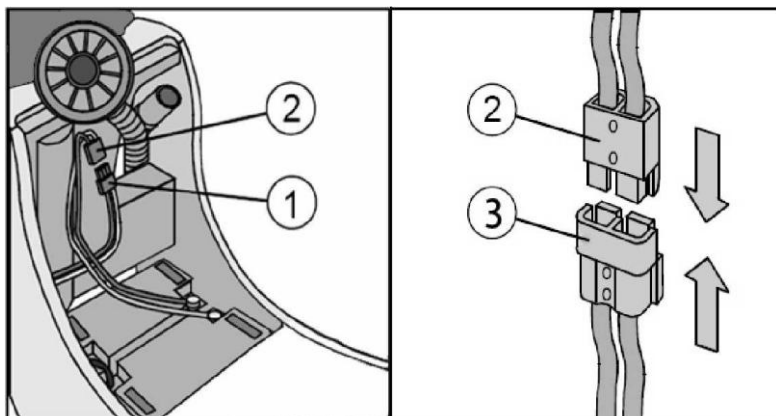
1. Откройте крышку бака грязной воды вперед.
2. Удалите шланг скребка 1 с бака грязной воды.
3. Поверните крышку фильтра 2 против часовой стрелки для ее открытия.
4. Снимите сливную трубу бака грязной воды с крюка.
5. Снимите бак грязной воды.
6. Поместите аккумуляторы.
7. Подключите аккумуляторы.
8. Соберите все элементы обратно.



ВНИМАНИЕ!

ПРОЦЕСС УСТАНОВКИ ДОЛЖЕН ОСУЩЕСТВЛЯТЬСЯ СПЕЦИАЛИСТОМ.

ПОДКЛЮЧЕНИЕ ЗАРЯДНОГО УСТРОЙСТВА АККУМУЛЯТОРА



Вилка аккумулятора 2 расположена под крышкой бака грязной воды. Вилка аккумулятора может поставляться в пакете с настоящим руководством. Ее следует присоединить к кабелям зарядного устройства согласно инструкциям.

На рисунке слева показано рабочее соединение, а справа – соединение для зарядки.



ВНИМАНИЕ!

ПРОЦЕСС УСТАНОВКИ ДОЛЖЕН ОСУЩЕСТВЛЯТЬСЯ СПЕЦИАЛИСТАМИ.

Неправильное подключение или повреждения могут причинить серьезный вред здоровью человеку, либо нанести ущерб машине.

ЗАРЯДНОЕ УСТРОЙСТВО АККУМУЛЯТОРА

Убедитесь, что зарядное устройство подходит для аккумулятора как по мощности, так и по типу.



Предупреждение!

Никогда не заряжайте гелевый аккумулятор с помощью неподходящего зарядного устройства.

Строго следуйте инструкциям от производителей аккумулятора и зарядного устройства.

Во избежание повреждения аккумулятора, которое не подлежит восстановлению, избегайте полного разряда аккумулятора. Для этого заряжайте аккумулятор за несколько минут до сигнала полной разрядки.



ВНИМАНИЕ:

1. Никогда не доводите до полной разрядки аккумулятора, даже если вы не эксплуатируете машину.
2. Для ежедневной подзарядки батареи строго следуйте инструкциям производителя или дилера.
3. Существует опасность вдоха газа и выбросов разъедающих веществ.

ИНДИКАТОР УРОВНЯ ЗАРЯДА АККУМУЛЯТОРА



Аккумуляторная батарея оснащена цифровым дисплеем с четырьмя статичными и одной моргающей цифрами. Цифры, отображаемые на экране, показывают приблизительный уровень заряда.

Уровень заряда аккумуляторов, соответствующий значениям, отображаемым на дисплее:

4 = максимальный заряд

3 = 3/4 заряда

2 = 2/4 заряда

1 = 1/4 заряда

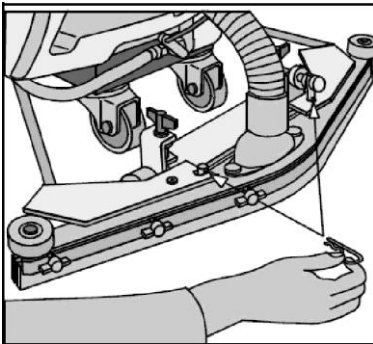
0 = (моргающий) – разряженный аккумулятор



Внимание!

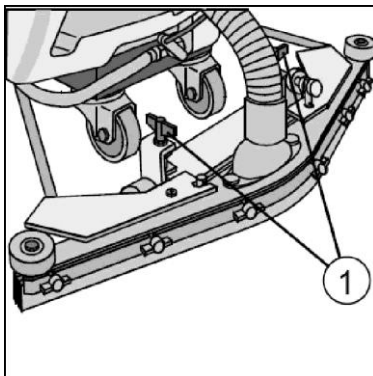
Через 8 секунд после того, как начинает моргать «0», мотор щетки автоматически останавливает работу. В любом случае перед зарядкой аккумуляторов, машина может закончить сушку пола.

УСТАНОВКА СКРЕБКА



Скребок отсоединен от машины для транспортировки. Установите его так, как показано на рисунке, закрепите крепления скрепка стопорными штифтами. Вставьте всасывающий шланг скрепка.

РЕГУЛИРОВКА ВЫСОТЫ СКРЕБКА



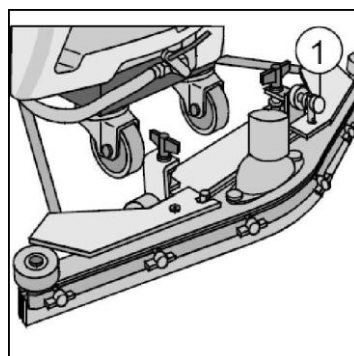
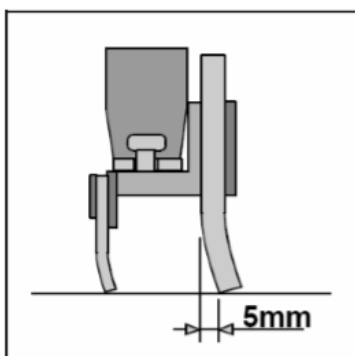
Высота скрепка регулируется с относительно износа резиновой прокладки. Для поднятия скрепка прокрутите барашковые гайки (1) по часовой стрелке, для опускания – против часовой.



ВНИМАНИЕ:

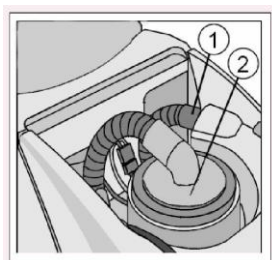
Высота скрепка с правой и левой стороны должна совпадать, скрепка должен располагаться параллельно полу.

РЕГУЛИРОВКА НАКЛОНА СКРЕБКА



Во время работы, резиновая часть скрепка должна немного отклоняться назад (около 5 мм по всей длине). В случае необходимости, вы можете увеличить наклон резиновой части, повернув регулятор (1) против часовой стрелки. Для увеличения изгиба резиновой части в сторону скрепка, поверните регулятор по часовой стрелке. После завершения регулировки, затяните крепежную гайку.

БАК ГРЯЗНОЙ ВОДЫ



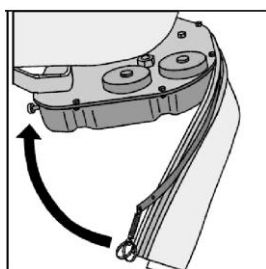
Откройте крышку бака и проверьте правильность установки крышки фильтра в пазы, повернув ее по часовой стрелке, также проверьте надежность присоединения шланга всасывающего мотора. Далее проверьте надежность установки шланга скребка (1), убедитесь, что в задней части машины вставлена сливная затычка.

ЗАЛИВ МОЮЩЕГО СРЕДСТВА

Заполните бак чистой водой температурой не более 50 °С. Добавьте жидкое моющее средство, следуйте инструкциям производителя средства. Во избежание образования чрезмерного количества пены и последующей поломки всасывающего мотора, используйте минимальное количество моющего средства.

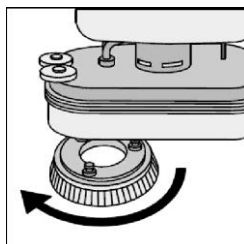
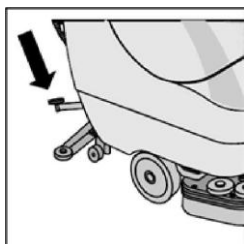
ВНИМАНИЕ! НИ В КОЕМ СЛУЧАЕ НЕ ИСПОЛЬЗУЙТЕ НЕРАЗБАВЛЕННУЮ КИСЛОТУ!

УСТАНОВКА БРЫЗГОВИКА



Брызговик снят с машины для транспортировки, установите его так, как показано на картинке:

УСТАНОВКА ЩЕТКИ НА GBZ-520B(BT)

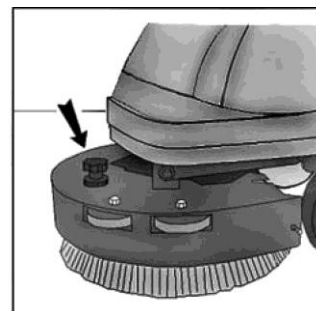
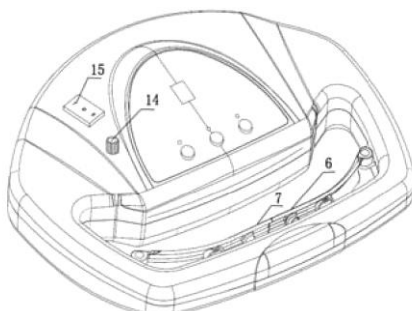
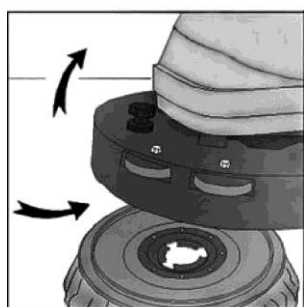


1. Поднимите основание чистящего механизма, нажав на педаль.
2. После поднятия нижней части, поверните щетку по часовой стрелке до щелчка, пока 3 штифта не попадут в соединительные пружины; повторите все действия в обратном направлении для присоединения левой щетки.

3. Мы рекомендуем ежедневно менять местами правую и левую щетку. Если вы используете поддержанные щетки со скрученным ворсом, то распрямите их перед установкой во избежание перегрузки мотора и чрезмерной вибрации.

УСТАНОВКА ЩЕТКИ НА GBZ-430B(BT)/530B(BT)

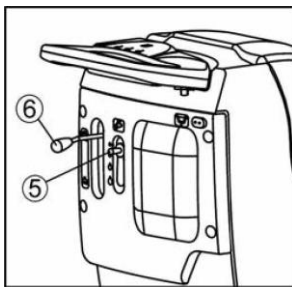
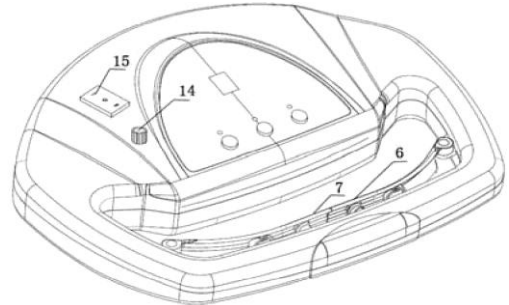
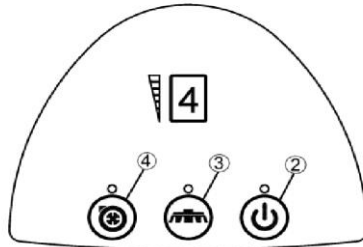
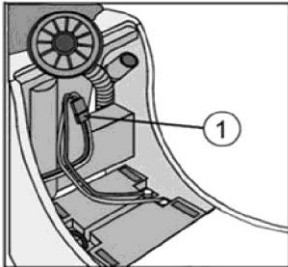
1. Поднимите основание чистящего механизма, нажав на педаль.
2. После поднятия механизма, вставьте в него щетку снизу.
3. Опустите механизм на пол, отжав педаль.
4. Нажмите рычаг на ручке оператора 6, после чего щетка зафиксируется автоматически.
5. Регулируйте скорость движения машины при помощи регулировочного винта, указанного на рисунке справа.



ИСПОЛЬЗОВАНИЕ

ПОДГОТОВКА

1. Подсоедините вилку (1) к аккумуляторам и нажмите кнопку питания (2).
2. Нажмите включатель мотора щетки (3) и рычагом 6 опустите скребок.
3. Нажмите кнопку включения вакуумного мотора (4) для его запуска.
4. Поверните переключатель скорости 14 (для версии ВТ) по часовой стрелке.
5. Нажмите переключатель перемещения 15 и рычаг 7 (для версии ВТ) для запуска приводного мотора.



6. Нажмите на рычажок под символом «кран» (5) для добавления необходимого количества моющего раствора: не добавляйте слишком много, следите за тем, чтобы раствор не вытекал за пределы брызговика. Количество моющего средства зависит от типа пола, его чистоты и скорости работы.
7. Опустите скребок, нажав на соответствующий рычаг (6).
Пройдя первые нескольких метров, проверьте достаточно ли воды, и хороши ли скребок вытирает пол.

ЗАЩИТА ОТ ПЕРЕЛИВА БАКА ГРЯЗНОЙ ВОДЫ

Машина укомплектована резиновым блокиратором от перелива, закрывающим всасывающий шланг при максимальном наполнении бака. В таком случае, опорожните емкость через сливную трубу.



ВНИМАНИЕ!

Во время этой процедуры всегда надевайте перчатки во избежание случайного контакта с опасными веществами.

ТРЕНИЕ

Трение щетки передается на устройство: машина может двигаться по инерции.



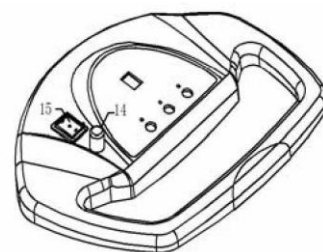
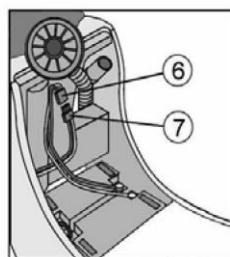
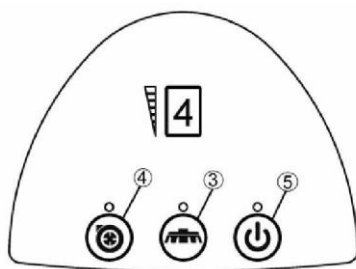
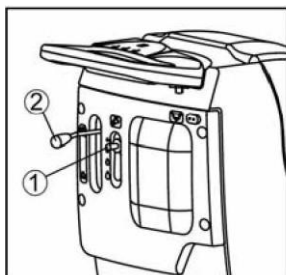
ВНИМАНИЕ!

ПОДНИМАЙТЕ ЧИСТЯЩИЙ МЕХАНИЗМ ОТ ПОЛА ДАЖЕ ДЛЯ КОРОТКОГО ДВИЖЕНИЯ НАЗАД.

ЗАВЕРШЕНИЕ РАБОТЫ

ПО ЗАВЕРШЕНИИ РАБОТЫ, ПОЖАЛУЙСТА, ВЫПОЛНИТЕ СЛЕДУЮЩИЕ ДЕЙСТВИЯ:

1. Закройте клапан, нажав на рычажок (1).
2. Поднимите основание чистящего механизма, нажав на педаль.
3. Поднимите скребок, нажав на рычаг (2).
4. Выключите переключатель перемещения 15.
5. Выключите переключатель скорости 14, повернув его против часовой стрелки.
6. Выключите вакуумный мотор (4) и мотор щетки (3).



7. Нажмите на кнопку отключения питания 5 и вытяните вилку 6 с вилки 7.



8. Подкатите машину к месту слива воды.

9. Снимите сливной шланг с задней части машины, снимите колпачок со шланга и опорожните бак грязной воды.



ВНИМАНИЕ! Во время этой процедуры всегда надевайте перчатки во избежание случайного контакта с опасными веществами.

Разберите щетку и очистите ее под струей воды (для инструкций по разборке щетки смотрите раздел «Разборка щетки»)

ОЧИСТКА БАКА ГРЯЗНОЙ ВОДЫ

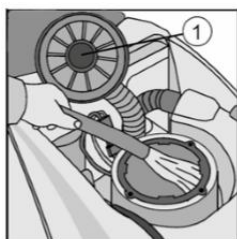
1. Снимите сливную трубу с крючка.

2. Снимите колпачок со шланга и опорожните бак грязной воды.



ВНИМАНИЕ!

Во время этой процедуры всегда надевайте перчатки во избежание случайного контакта с опасными веществами.



3. Откройте крышку бака грязной воды.

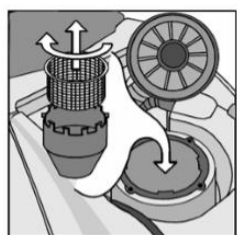
4. Снимите крышку фильтра (1), повернув ее против часовой стрелки.

5. Снимите фильтр с защитным корпусом.

6. Прополощите бак грязной воды под струей воды.

ЕЖЕДНЕВНОЕ ОБСЛУЖИВАНИЕ

ОЧИСТКА ВСАСЫВАЮЩЕГО ФИЛЬТРА



1. Откройте крышку бака грязной воды.

2. Снимите крышку фильтра, повернув ее против часовой стрелки.

3. Снимите фильтр с защитным корпусом.

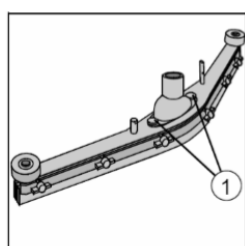
4. Прочистите стенки и дно фильтра под струей воды.

5. Очистку фильтра следует проводить очень аккуратно.

6. Соберите все элементы обратно.

ОЧИСТКА СКРЕБКА

Для того, чтобы скребок хорошо вытирал пол, его необходимо поддерживать в отличном рабочем состоянии, регулярно выполняя следующие действия:



1. Отсоедините шланг от скребка.

2. Ослабьте гайки (1) так, как показано на рисунке.

3. Снимите горловину и прочистите ее.

4. Тщательно прочистите внутреннюю поверхность скребка.

5. Тщательно прочистите резиновую накладку скребка.

6. Соберите все элементы обратно.

РАЗБОРКА ЩЕТКИ GBZ-520B(ВТ)

1. Нажмите на педаль, чтобы поднять чистящий механизм.
2. Нажмите на кнопку отключения питания (1) и вытяните вилку (2) с вилки (3) для отключения питания.



ПРЕДУПРЕЖДЕНИЕ!

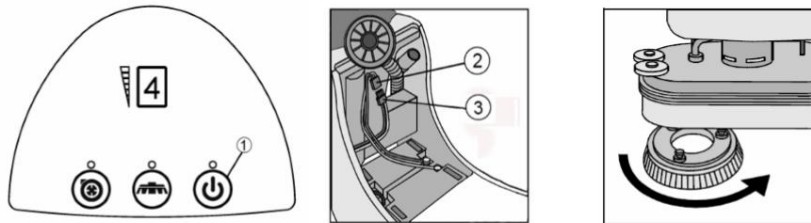
Снятие щетки при включенном питании может привести к травме рук.

3. Не отпуская механизм, поворачивайте щетку, пока 3 штифта не выйдут из соединительных пружин. На следующем рисунке показано направление вращения для снятия правой щетки. Для снятия левой щетки повторите действия в обратную сторону.



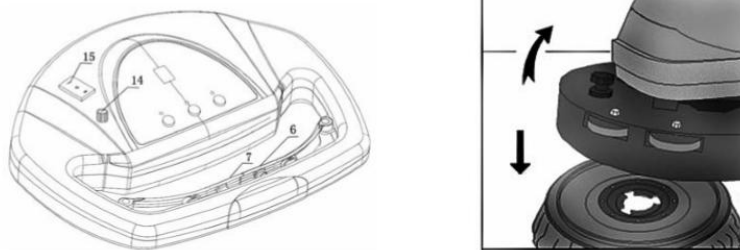
ВНИМАНИЕ!

УБЕДИТЕСЬ, ЧТО ВО ВРЕМЯ РАБОТЫ С ЩЕТКАМИ РЯДОМ НЕТ ЛЮДЕЙ ИЛИ КАКИХ-ЛИБО ОБЪЕКТОВ.

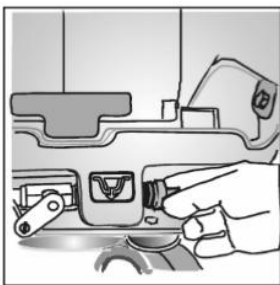


РАЗБОРКА ЩЕТОК GBZ-430B(ВТ)/530ВТ

1. Нажмите на педаль, чтобы поднять чистящий механизм.
2. Не опускайте механизм на пол.
3. Нажмите на рычаг освобождения щетки 6, удерживайте его в течение одной секунды, а затем отпустите – щетка снимается автоматически.



ОЧИСТКА ФИЛЬТРА МОЮЩЕГО РАСТВОРА



1. Для снятия фильтра прокрутите барашковые гайки против часовой стрелки.
2. Тщательно прочистите его.
3. Соберите все элементы обратно.

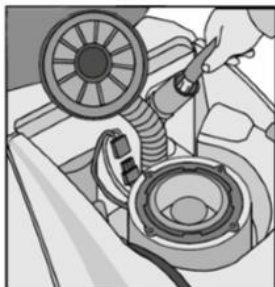


ВНИМАНИЕ!

Во время этой процедуры всегда надевайте перчатки во избежание случайного контакта с опасными веществами.

ЕЖЕНЕДЕЛЬНОЕ ТЕХНИЧЕСКОЕ ОБСЛУЖИВАНИЕ

ЧИСТКА ШЛАНГА СКРЕБКА



Шланг скребка необходимо очищать раз в неделю или при плохом всасывании, выполняя следующие процедуры:

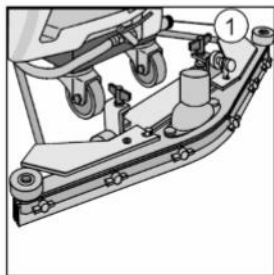
1. Отсоедините шланг от патрубка скребка.
2. Выньте другой конец из бака грязной воды.
3. Со стороны, с которой труба присоединяется к баку, промойте ее изнутри струей воды.
4. Заново подсоедините трубу.



ВНИМАНИЕ!

НЕ ПРОМЫВАЙТЕ ТРУБУ, СОЕДИНЯЮЩУЮ ВАКУУМНЫЙ МОТОР И КРЫШКУ ФИЛЬТРА!

ОЧИСТКА БАКА ЧИСТОЙ ВОДЫ



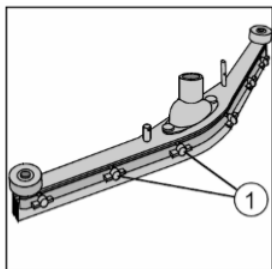
1. Снимите крышку бака грязной воды.
2. Ополосните внутреннюю поверхность бака чистой воды струей воды.
3. Выньте фильтр моющего средства, вылейте все содержимое бака.



ВНИМАНИЕ!

Во время этой процедуры всегда надевайте перчатки во избежание случайного контакта с опасными веществами.

ЗАМЕНА УПЛОТНЕНИЙ СКРЕБКА

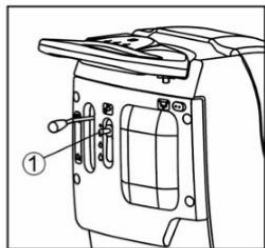


Проверьте износ резиновых уплотнений скребка и замените при необходимости:

1. Отсоедините шланг от патрубка скребка.
2. Снимите штифты с креплений.
3. Снимите скребок с чистящего механизма.
4. Ослабьте барашковые гайки (1), закрепляющие резиновые накладки и снимите их.
5. Замените резиновые уплотнения.
6. Соберите все элементы обратно.

ВОЗМОЖНЫЕ НЕИСПРАВНОСТИ И МЕРЫ ПО ИХ УСТРАНЕНИЮ

НЕДОСТАТОЧНО ВОДЫ НА ЩЕТКАХ



1. Проверьте, открыт ли клапан подачи водного раствора.
2. Проверьте, есть ли вода в баке чистой воды.

ПЛОХАЯ ОЧИСТКА ПОВЕРХНОСТИ

1. Проверьте щетки на износ и при необходимости замените их (щетки подлежат замене при высоте ворса менее 15 мм)
2. Используйте щетку другого типа вместо стандартной. Для очистки сильных загрязнений мы рекомендуем использовать специальные щетки (см. «ВЫБОР И ИСПОЛЬЗОВАНИЕ ЩЕТОК»)

СКРЕБОК ПЛОХО ВЫТИРАЕТ ПОЛ

1. Проверьте состояние резиновых накладок скребка.
2. Отрегулируйте наклон скребка.
3. Проверьте соединение между всасывающей трубой и баком грязной воды.
4. Полностью отсоедините всасывающее устройство и прочистите его.
5. Замените резиновые накладки в случае их износа.
6. Проверьте, включен ли всасывающий мотор.
7. Проверьте положение колес.

СЛИШКОМ МНОГО ПЕНЫ

1. В машину необходимо заливать моющие средства, образующие небольшое количество пены. При необходимости добавьте небольшое количество пеногасителя в бак грязной воды.
2. Имейте в виду, что если пол чистый, то пены образуется больше. В таком случае сильнее разбавьте моющее средство.

ВЫБОР И ИСПОЛЬЗОВАНИЕ ЩЕТОК

ПОЛИПРОПИЛЕНОВАЯ ЩЕТКА (PPL)

Используется на полах всех типов, обладает высокой устойчивостью к износу и горячей воде (не более 60 °С). Полипропиленовая щетка не впитывает влагу, поэтому даже при работе на мокром полу не изменяет своего размера.

НЕЙЛОНОВАЯ ЩЕТКА

Используется на полах всех типов, обладает отличной устойчивостью к износу и горячей воде (не более 60 °С). Нейлон впитывает влагу и, как правило, с течением времени при работе на мокрых полах теряет свою форму.

АБРАЗИВНАЯ ЩЕТКА

Ворс данной щетки содержит достаточно жесткие абразивы. Данная щетка используется для очистки сильно загрязненных полов. При работе с этой щеткой, мы рекомендуем оказывать на нее минимальное давление во избежание повреждения пола.

ТОЛЩИНА ВОРСА

Используйте щетки с толстым и жестким ворсом на гладких полах с узкими стыками между плитками. Мы рекомендуем использовать щетки с мягким ворсом на неровных полах или при глубоких швах, либо приподнятых краях между напольными плитками.

ПОЛИРОВОЧНЫЙ КРУГ

Полировочный круг рекомендуется для очистки полированных поверхностей, существует два типа кругов: Традиционный полировочный круг с набором анкерных шлейфов, удерживающих и вращающих абразивный круг, во время операции.

Полировочный круг с центральным замком, в котором вдобавок к анкерным шлейфам используется центральный защелкивающийся замок. Это позволяет добиться идеального центрирования абразивного круга и обеспечивает надежное крепление анкеров. Данный тип полировочного круга лучше всего подходит для машин с несколькими щетками.

СПИСОК ДЛЯ ПОДБОРА ЩЕТОК

Машина	Количество	Ворс	Диаметр ворса	Диаметр щетки
GBZ-430B	1	PPL (ПОЛИПРОПИЛЕН) PPL (ПОЛИПРОПИЛЕН) PPL (ПОЛИПРОПИЛЕН) Абразивная Полировочный круг	0,3 мм 0,6 мм 0,9 мм 1 мм	420 мм
GBZ-530B	1	PPL (ПОЛИПРОПИЛЕН) PPL (ПОЛИПРОПИЛЕН) PPL (ПОЛИПРОПИЛЕН) Абразивная Полировочный круг	0,3 мм 0,6 мм 0,9 мм 1 мм	475 мм
GBZ-520B	2	PPL (ПОЛИПРОПИЛЕН) PPL (ПОЛИПРОПИЛЕН) PPL (ПОЛИПРОПИЛЕН) Абразивная Полировочный круг	0,3 мм 0,5 мм 0,9 мм 1 мм	255 мм 255 мм 255 мм 255 мм 245 мм

ОБЩИЕ ПРАВИЛА БЕЗОПАСНОСТИ

Неукоснительно соблюдайте перечисленные ниже правила во избежание причинения вреда оператору или нанесения ущерба машине.

1. Обращайте внимание на маркировочные наклейки на машине. Никогда не закрывайте их, а в случае повреждения немедленно замените.
2. К работе с машиной допускается только ответственный и обученный оператор.
3. Во время работы с машиной обращайтесь внимание на других людей, особенно детей.
4. Никогда не смешивайте разные типы моющих средств, это может привести к образованию вредных газов.
5. Никогда не оставляйте машину с жидкостью в баках чистой или грязной воды.
6. Никогда не кладите машину на бок и не переворачивайте ее.
7. Температура хранения машины: от -25 °C до + 55 °C.
8. Условия эксплуатации: температура помещения: от 0 °C до + 40 °C при влажности 30-95.
9. Запрещается эксплуатация машины во взрывоопасной среде.
10. Никогда не используйте машину для перевозки груза.
11. Никогда не используйте кислотные растворы, которые могут нанести вред человеку, либо машине.
12. Не запускайте щетки без подачи воды – это может повредить пол.
13. Запрещается использование легковоспламеняющихся жидкостей.
14. Машина не подходит для уборки опасных частиц.
15. В случае возгорания используйте порошковый огнетушитель, а не воду.
16. Не прислоняйте машину к стеллажам или лесам, возникает риск падения предметов с высоты.
17. Рассчитывайте скорость использования машины исходя из свойств трения поверхности.
18. Для сохранения стабильности, не превышайте угол наклона машины, указанный на шильдике.
19. Не работайте машиной на неровном полу и на сильно запыленных поверхностях.
20. При работе с машиной следует выполнять операции мойки и сушки пола одновременно, при этом обязательна установка знака «мокрый пол».
21. В случае возникновения любых проблем при использовании машины, убедитесь, что они не были вызваны ненадлежащим обслуживанием, после чего обратитесь в ближайший сервисный центр KEDI.
22. При замене деталей машины, заказывайте только оригинальные запасные части KEDI от авторизованного агента или дилера.
23. Используйте только оригинальные щетки KEDI, указанные в разделе «ВЫБОР И ИСПОЛЬЗОВАНИЕ ЩЕТОК».
24. При выполнении сервисных работ, всегда отключайте подачу электроэнергии.
25. После выполнения сервисных работ, заново присоедините все провода питания.
26. Никогда не снимайте защитную оболочку, если это невозможно сделать без специальных инструментов.
27. Никогда не мойте машину под прямым давлением струи воды или с использованием разъедающих веществ.
28. После того, как машина отработает 200 часов, отвезите ее в специализированный сервисный центр KEDI для проверки.
29. Не заливайте моющее средство в машину задолго до работы.
30. Перед использованием машины, убедитесь, что все крышки и колпачки расположены также, как указано в настоящем руководстве.
31. Перед снятием бака грязной воды, убедитесь, что он пуст.
32. Утилизируйте отработанные материалы в соответствии с местным законодательством.
33. Отправьте машину на соответствующую утилизацию после многих лет эффективной работы. Имейте в виду, что для сборки машины использовались только перерабатываемые материалы.

Гарантийный ремонт №1

Акт приема оборудования в ремонт от _____, 20 ____ г.

Заказчик _____
(название компании*)

_____ (почтовый адрес*)

_____ (контактное лицо*) _____ (контактный телефон*)

в лице _____
(Ф.И.О. представителя)

передал в ремонт:

_____ (тип оборудования*) _____ (производитель*)

_____ (модель*) _____ (серийный номер*)



На гарантии _____
(номер/дата расходной накладной или гарантийного талона, если оборудование на гарантии*)

Комплектность: _____

Заявленные дефекты: _____

Комментарии: _____

Описание выявленных неисправностей: _____

Описание проведенного ремонта: _____

Должность, ФИО, подпись сотрудника сервисного центра: _____

М.П.

Подтверждаю, что мною получено после ремонта исправное оборудование, полностью укомплектованное, ремонт проведен без взимания дополнительной платы.

дата, подпись Владельца (представителя)

Гарантийный ремонт №2

Акт приема оборудования в ремонт от _____, 20 ____ г.

Заказчик _____
(название компании*)

_____ (почтовый адрес*)

_____ (контактное лицо*) _____ (контактный телефон*)

в лице _____
(Ф.И.О. представителя)

передал в ремонт:

_____ (тип оборудования*) _____ (производитель*)

_____ (модель*) _____ (серийный номер*)



На гарантии

(номер/дата расходной накладной или гарантийного талона, если оборудование на гарантии*)

Комплектность: _____

Заявленные дефекты: _____

Комментарии: _____

Описание выявленных неисправностей: _____

Описание проведенного ремонта: _____

Должность, ФИО, подпись сотрудника сервисного центра: _____

М.П.

Подтверждаю, что мною получено после ремонта исправное оборудование, полностью укомплектованное, ремонт проведен без взимания дополнительной платы.

дата, подпись Владельца (представителя)

Акт приема оборудования в ремонт от _____, 20 ____ г.

Заказчик _____

(название компании*)

(почтовый адрес*)

(контактное лицо*)

(контактный телефон*)

в лице _____

(Ф.И.О. представителя)

передал в ремонт:

(тип оборудования*)

(производитель*)

(модель*)

(серийный номер*)



На гарантии _____

(номер/дата расходной накладной или гарантийного талона, если оборудование на гарантии*)

Комплектность: _____

Заявленные дефекты: _____

Комментарии: _____

Описание выявленных неисправностей: _____

Описание проведенного ремонта: _____

Должность, ФИО, подпись сотрудника сервисного центра: _____

М.П.

Подтверждаю, что мною получено после ремонта исправное оборудование, полностью укомплектованное, ремонт проведен без взимания дополнительной платы.

дата, подпись Владельца (представителя)

Гарантийный ремонт №4

Акт приема оборудования в ремонт от _____, 20 ____ г.

Заказчик _____
(название компании*)

_____ (почтовый адрес*)

_____ (контактное лицо*)

_____ (контактный телефон*)

в лице _____
(Ф.И.О. представителя)

передал в ремонт:

_____ (тип оборудования*)

_____ (производитель*)

_____ (модель*)

_____ (серийный номер*)



На гарантии _____
(номер/дата расходной накладной или гарантийного талона, если оборудование на гарантии*)

Комплектность: _____

Заявленные дефекты: _____

Комментарии: _____

Описание выявленных неисправностей: _____

Описание проведенного ремонта: _____

Должность, ФИО, подпись сотрудника сервисного центра: _____

М.П.

Подтверждаю, что мною получено после ремонта исправное оборудование, полностью укомплектованное, ремонт проведен без взимания дополнительной платы.

дата, подпись Владельца (представителя)

Гарантийный ремонт № 5

Акт приема оборудования в ремонт от _____, 20 ____ г.

Заказчик _____
(название компании*)

_____ (почтовый адрес*)

_____ (контактное лицо*)

_____ (контактный телефон*)

в лице _____
(Ф.И.О. представителя)

передал в ремонт:

_____ (тип оборудования*)

_____ (производитель*)

_____ (модель*)

_____ (серийный номер*)



На гарантии _____
(номер/дата расходной накладной или гарантийного талона, если оборудование на гарантии*)

Комплектность: _____

Заявленные дефекты: _____

Комментарии: _____

Описание выявленных неисправностей: _____

Описание проведенного ремонта: _____

Должность, ФИО, подпись сотрудника сервисного центра: _____

М.П.

Подтверждаю, что мною получено после ремонта исправное оборудование, полностью укомплектованное, ремонт проведен без взимания дополнительной платы.

дата, подпись Владельца (представителя)

Случаи, на которые гарантия не распространяется

Производитель, продавец не отвечают за недостатки оборудования, запасных частей компании KEDI, вызванные:

1. Нарушением правил эксплуатации, хранения и перевозки, указанных в Руководстве по эксплуатации.
2. Использованием неоригинальных запасных частей или аксессуаров.
3. Проведением ремонтных работ и технического обслуживания не в официальном сервисном центре KEDI.
4. Нарушением периодичности работ по техническому обслуживанию.
5. Умышленными или неосторожными действиями Владельца или третьих лиц при обслуживании или эксплуатации оборудования (такими как, например, повреждение или разъединение электрических соединений, проникновение воды внутрь электрических узлов и агрегатов и т.д.)
6. Загрязнением водой, топливом, воздухом узлов, контакт которых с указанными средами не предусмотрен, или по причине несоответствующего качества указанных сред.
7. Использованием иных по сравнению с рекомендованными химических средств.
8. Нарушением правил хранения и использования или размещением оборудования в крайне непригодных условиях: повышенной влажности, запыленности, а также при крайне низкой или крайне высокой температуре окружающей среды.
9. Естественным износом деталей, узлов и агрегатов при нормальном режиме эксплуатации:
Щетки, резинки водосборной балки, фартуки и уплотнители, приводные ремни, дефекты возникшие в результате блокирования системы трансмиссии или привода щеток, повреждения и/или заливания водой всасывающих турбин, предохранители, дефекты аккумуляторов, вызванные неправильным обслуживанием или подключением.
10. Модификацией оборудования KEDI или изменением его конструкции Владельцем.
11. Неправильно проведенным ремонтом или регулировкой в случае, если они были проведены не специалистами сервисного центра KEDI.
12. Повреждениями, возникшими в результате внешнего механического воздействия, а также воздействия внешних факторов, дефектов покрытия, наездов на препятствия и стихийных действий.
13. Неисправности, возникшие в результате продолжения работы с поврежденными узлами или элементами оснащения, использования неподходящих заправочных жидкостей.
14. Естественным износом деталей внешней и внутренней отделки, в том числе естественные шумы и вибрация, обесцвечивание и выгорание покрытия, а также загрязнения, потертости и деформация.
15. Не зависящими от Производителя причинами, такими как недопустимые государственными стандартами перепады напряжения питания, явления природы и стихийные бедствия, пожар, домашние и дикие животные, грызуны и насекомые, попадание внутрь оборудования посторонних предметов или жидкостей, другими подобными причинами.

Также гарантия не распространяется на:

1. Проданное Владельцу подержанное оборудование
2. Затраты Владельца, понесенные во время неисправности оборудования KEDI, включая телефонные звонки, аренду другого оборудования, проживание в гостинице, потерю времени, упущенную выгоду и т.д.
3. Стоимость работ, запасных частей и материалов, необходимых для выполнения периодического технического обслуживания оборудования KEDI, предусмотренного в Руководстве по эксплуатации, регулировки, смазки и чистки узлов, деталей и агрегатов, замены фильтров, технических и эксплуатационных жидкостей, а также быстроизнашиваемых частей, таких как предохранители, диски, ремни, ролики, щетки, шланги, резинки водосборной балки и иные уплотнения, подверженные трению, давлению или воздействию температуры, а также других частей, как быстроизнашивающихся, так и необходимых для проведения технического обслуживания согласно рекомендациям Производителя.
4. Ремонты, вызванные отсутствием, недостатком или неправильным проведением технического обслуживания оборудования KEDI Владельцем, а также использованием Владельцем некачественных или несоответствующих требованиям, отраженным в руководстве по ремонту и эксплуатации, смазок, эксплуатационных жидкостей.

Обязанности Владельца

Предъявлять данные Гарантийные обязательства при посещении официального сервисного центра KEDI во всех случаях, когда необходимо проведение гарантийного ремонта.

Производить гарантийный ремонт Оборудования KEDI только специалистами официального сервисного центра KEDI.

Эксплуатировать, обслуживать, хранить, транспортировать и содержать оборудование KEDI в соответствии и Руководством по эксплуатации.

Сохранять гарантийный талон с приложенными к нему копиями заказ-нарядов, записи на установку аксессуаров и другие необходимые документы, относящиеся к истории приобретения и гарантийного обслуживания оборудования KEDI.

Своевременно предоставлять оборудование в официальный сервисный центр KEDI для проведения технического обслуживания согласно Руководству по эксплуатации.

В процессе использования оборудования KEDI проводить его ежедневное обслуживание (такое как, например, промывка и сушка бака, и т.п.), предусмотренное Руководством по эксплуатации.

В период действия гарантийных обязательств Владелец профессионального оборудования обязан предоставлять в сервисный центр KEDI оборудование в полной комплектации для производства периодических (регулярных) работ по техническому обслуживанию в соответствии с Руководством по эксплуатации. Оборудование, не оборудованное счетчиком моточасов должны предоставляться ежеквартально.

Гарантийные обязательства

Данный гарантийный талон устанавливает гарантийную ответственность на изделие в объеме, предусмотренном Законодательством РФ.

Гарантийные обязательства, принятые на себя KEDI, включают бесплатный гарантийный ремонт оборудования и замену запасных частей и иных принадлежностей, вышедших из строя по вине завода-изготовителя, осуществляемые на территории Российской Федерации в течение гарантийного срока.

Гарантийные обязательства распространяются на новое оборудование, оригинальные запасные части, приобретенные у официальных представителей KEDI и используемые Владелцем на территории Российской Федерации.

Владелец вправе предъявить требования по гарантии, связанные с недостатками оборудования, запасных частей, только в течение установленных на них гарантийных сроков и при условии соблюдения владельцем правил эксплуатации, в том числе своевременного технического обслуживания, порядок которого указан в Руководстве по эксплуатации и подтверждается отметками в таблице учета.

Гарантийный талон действителен только при наличии правильно и четко указанных в нём: модели, серийного номера, даты продажи, подписи и/или печати Владельца, подписи и печати Продавца. Модель и серийный номер оборудования должен полностью совпадать с данными указанными в гарантийном талоне. В случае если модель и/или серийный номер не совпадают, либо были каким-либо образом изменены KEDI оставляет за собой право отказать в гарантийном обслуживании.

Гарантийный срок

Гарантийный срок на оборудование KEDI составляет 12 месяцев. Владелец вправе предъявить требования по гарантии связанные с недостатками нового оборудования KEDI во всех сервисных центрах KEDI только в течение данного срока. Гарантийное обслуживание не распространяется на расходные материалы, а именно:

- аккумуляторные батареи
- щетки
- резинки водосборной балки
- ролики на водосборной балке и полумоечной машине
- шланги

Гарантийный срок на запасные части

Гарантийный срок на запасные части KEDI составляет 12 месяцев, независимо от количества отработанных моточасов оборудования и исчисляется со дня его продажи. Настоящий установленный срок не распространяется на запасные части в случае их замены при проведении гарантийного ремонта. Настоящая гарантия не распространяется на неоригинальные запасные части, а также недостатки, явившиеся следствием использования неоригинальных запасных частей.

Доставка и выезд на ремонт. Условия ремонта и замены

Оборудование KEDI доставляется в официальный сервисный центр KEDI силами и за счет Владельца, за исключением случаев, предусмотренных действующим законодательством РФ, и при предъявлении требования Владельца.

Выезд технического персонала к Владельцу оборудования, а также, при необходимости, доставка данного оборудования в официальный сервисный центр KEDI для проведения гарантийного ремонта или технического обслуживания осуществляется за счет Владельца.

Доставка оборудования в ближайший сервисный центр KEDI для проведения техническим персоналом гарантийного ремонта или технического обслуживания производится в случае, если выполнить ремонт или техническое обслуживание на месте техническому персоналу по объективным причинам не представляется возможным.

Специалисты сервисного центра KEDI самостоятельно определяют, каким образом следует проводить ремонт оборудования или замену его частей. При этом все замененные по гарантии части оборудования остаются в распоряжении сервисного центра KEDI.

Гарантийный талон

Компания KEDI, а также ее Дистрибьюторы, Дилеры и Агенты гарантируют работоспособность оборудования и несет ответственность за дефекты изготовления и некачественные материалы, использованные при изготовлении, в течение всего гарантийного срока, исчисляющегося со дня продажи оборудования, при условии его целевого использования и соблюдения правил эксплуатации.

Гарантийный ремонт производится только официальными сервисными центрами KEDI.

Владелец оборудования в период действия гарантийных обязательств, а также по другим вопросам сервисного обслуживания может обратиться к любому официальному дилеру KEDI на территории Российской Федерации. По вопросам качества сервисного обслуживания и/или поиска ближайшего сервисного центра KEDI, а также за дополнительной информацией владелец оборудования может обратиться по телефону: 8-800-555-79-71

Product name (Наименование изделия)	поломоечная машина
Model (Модель)	
Serial № (Серийный номер)	
Buyer name (Покупатель)	
Guarantee period (Срок гарантии)	
Purchase date (Дата продажи)	

DEALER STAMP

ПЕЧАТЬ (ПОДПИСЬ) ПРОДАВЦА

Настоящим свидетельствую о том, что купленное мною оборудование полностью укомплектовано, не имеет механических повреждений, и что я был ознакомлен продавцом со следующей информацией:

- предназначение оборудования;
- правилами эксплуатации и хранения оборудования;
- правилами соблюдения мер безопасности;
- условиями и правилами предоставленной гарантии.

STAMP BUYER

ПЕЧАТЬ (ПОДПИСЬ) ВЛАДЕЛЬЦА

Гарантийный талон будет считаться действительным при условии, что все приведенные поля, рамки будут заполнены и заверены печатями Продавца и Владельца.