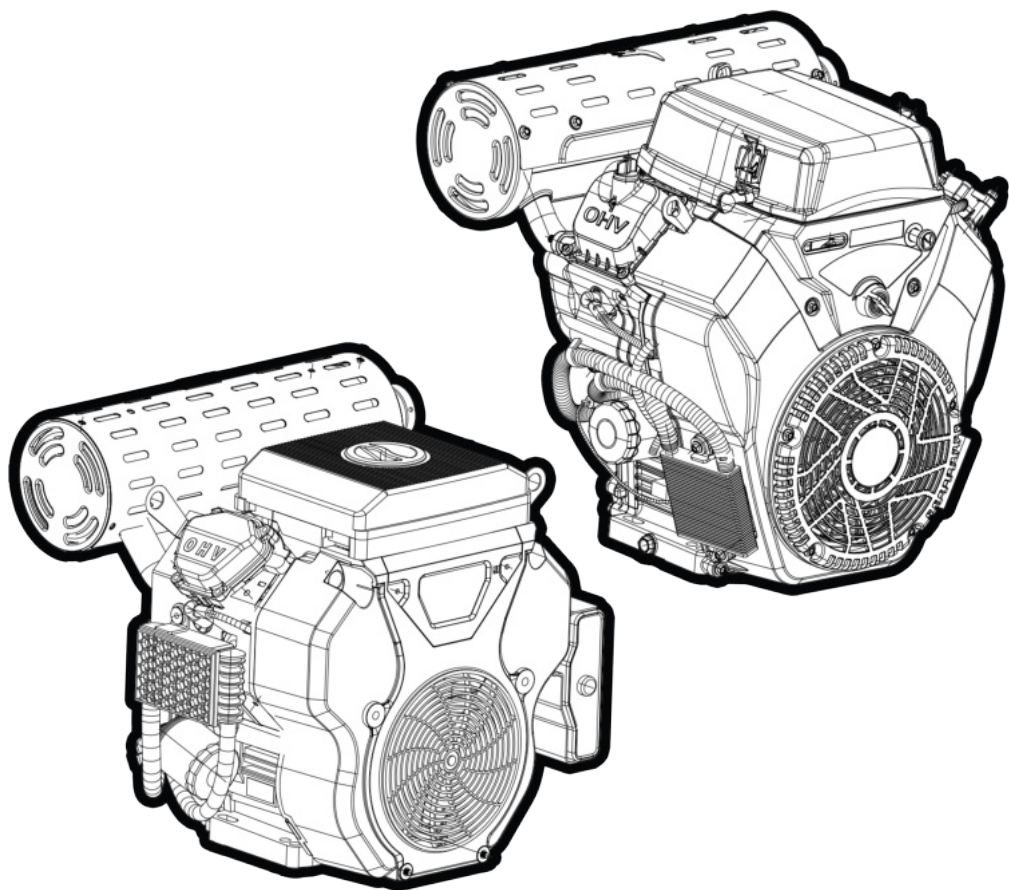


СНАМРІОН®

РУКОВОДСТВО ПО ЭКСПЛУАТАЦИИ БЕНЗИНОВЫЙ ДВИГАТЕЛЬ С ГОРИЗОНТАЛЬНЫМ ВАЛОМ G680HKE, G760HKE



СОДЕРЖАНИЕ

1. ТЕХНИЧЕСКИЕ ХАРАКТЕРИСТИКИ	3
2. ВВЕДЕНИЕ	4
3. ЗНАКИ БЕЗОПАСНОСТИ, УПРАВЛЕНИЯ И ИНФОРМАЦИИ	5
4. ИСПОЛЬЗОВАНИЕ ПО НАЗНАЧЕНИЮ	6
5. ОБЩИЕ ПРАВИЛА ТЕХНИКИ БЕЗОПАСНОСТИ	7
6. ТРЕБОВАНИЯ ТЕХНИКИ БЕЗОПАСНОСТИ ВО ВРЕМЯ ЭКСПЛУАТАЦИИ	9
7. ОСНОВНЫЕ УЗЛЫ И ОРГАНЫ УПРАВЛЕНИЯ	11
8. СБОРКА	13
КОМПЛЕКТНОСТЬ	13
9. ПОДГОТОВКА К РАБОТЕ И ЭКСПЛУАТАЦИЯ	13
ПОДГОТОВКА К РАБОТЕ	13
МОТОРНОЕ МАСЛО	14
ТОПЛИВО	16
ПОДКЛЮЧЕНИЕ АККУМУЛЯТОРНОЙ БАТАРЕИ	17
ЗАПУСК ДВИГАТЕЛЯ	18
ОСТАНОВКА ДВИГАТЕЛЯ	19
ОБКАТКА ДВИГАТЕЛЯ	20
ОСОБЕННОСТИ ЭКСПЛУАТАЦИИ ДВИГАТЕЛЯ В ЗИМНЕЕ ВРЕМЯ	20
ПРАВИЛА РАБОТЫ УСТРОЙСТВОМ	21
10. ТЕХНИЧЕСКОЕ ОБСЛУЖИВАНИЕ	22
ВИДЫ РАБОТ И СРОКИ ТЕХНИЧЕСКОГО ОБСЛУЖИВАНИЯ	22
ЗАМЕНА МОТОРНОГО МАСЛА	24
ОБСЛУЖИВАНИЕ ВОЗДУШНОГО ФИЛЬТРА	25
ОБСЛУЖИВАНИЕ ТОПЛИВНОГО ФИЛЬТРА	27
РЕГУЛИРОВКА ЗАЗОРОВ КЛАПАНОВ	28
ОБСЛУЖИВАНИЕ СВЕЧЕЙ ЗАЖИГАНИЯ	28
11. ХРАНЕНИЕ, ТРАНСПОРТИРОВАНИЕ, РЕАЛИЗАЦИЯ И УТИЛИЗАЦИЯ	30
ХРАНЕНИЕ	30
ВВОД В ЭКСПЛУАТАЦИЮ ПОСЛЕ ХРАНЕНИЯ	30
ТРАНСПОРТИРОВАНИЕ	31
РЕАЛИЗАЦИЯ	31
УТИЛИЗАЦИЯ	31
12. ПОИСК И УСТРАНЕНИЕ НЕИСПРАВНОСТЕЙ ДВИГАТЕЛЯ	32
13. ЭЛЕКТРИЧЕСКИЕ СХЕМЫ	34

1. ТЕХНИЧЕСКИЕ ХАРАКТЕРИСТИКИ

ХАРАКТЕРИСТИКИ	Модель	
	G680HKE	G760HKE
Тип двигателя	Двухцилиндровый, 4-тактный, с воздушным охлаждением, OHV	
Максимальная мощность, л.с. (кВт) при 3600 об/мин	21 (15,5)	24 (18)
Максимальный крутящий момент, Нм/ (об/мин)	42 / 2500	51 / 2600
Рабочий объём, см ³	678	764
Диаметр и ход поршня, мм	78 x 71	80 x 76
Обороты холостого хода, об/мин	1800±150	
Тип вала (шпонка/резьба)	Шпонка	
Диаметр вала, мм	25	
Объем масла в картере, л	1,5	2
Тип масла в картере	CHAMPION SAE30 / 10W-40 / 5W-30	
Тип смазки	Под давлением + разбрызгивание	
Объем топливного бака, л	Нет	
Тип топлива	АИ-92 неэтилированный	
Удельный расход топлива, г/кВт•ч	≤374	
Тип запуска	Электрический	
Вращение	Против часовой стрелки (со стороны вала)	
Свеча зажигания	F7RTC	RC12YC
Воздушный фильтр	Бумажный + поролоновый	
Датчик уровня масла	Нет	Нет
Датчик давления масла	Есть	Есть
Уровень звукового давления, дБА	≤70	
Гарантированный уровень шума, дБА	≤97	
Выход постоянного тока, В / Вт	12 / 300	12 / 260
Вес, кг	48	48,5

Технические характеристики могут быть изменены без предварительного уведомления.

2. ВВЕДЕНИЕ

Уважаемый пользователь!

Благодарим за покупку продукции CHAMPION. В данном руководстве приведены правила эксплуатации бензинового двигателя CHAMPION. Перед началом работ внимательно прочтите руководство. Эксплуатируйте устройство в соответствии с правилами и с учетом требований безопасности, а также руководствуясь здравым смыслом. Сохраните руководство, при необходимости Вы всегда можете обратиться к нему.

Продукция CHAMPION отличается высокой мощностью и производительностью, продуманным дизайном и эргономичной конструкцией, обеспечивающей удобство её использования. Линейка техники CHAMPION регулярно расширяется новыми устройствами, которые постоянно совершенствуются.

Производитель оставляет за собой право без предварительного уведомления вносить изменения в комплектность, конструкцию отдельных узлов и деталей, не ухудшающие качество устройства. В связи с этим происходят изменения в технических характеристиках, и содержание руководства может не полностью соответствовать приобретенному устройству. Имейте это в виду, изучая руководство по эксплуатации*.

Внешний вид продукции может отличаться от изображения на титульном листе руководства по эксплуатации.

(*) С последней версией руководства по эксплуатации можно ознакомиться на сайте www.championtool.ru

3. ЗНАКИ БЕЗОПАСНОСТИ, УПРАВЛЕНИЯ И ИНФОРМАЦИИ

Знаки безопасности, управления и информации размещены на устройстве в виде наклеек, либо нанесены рельефно на корпусе.

	Предупреждение! Осторожно! Внимание!		Не трогать руками
	Осторожно! Горячие поверхности		Посторонние люди, дети и животные должны находиться на безопасном расстоянии вне рабочей зоны. Запрещается находиться ближе 15 м от работающего устройства
	Пожароопасно! Легковоспламеняющиеся вещества		Выхлопные газы содержат угарный газ (CO), опасный для Вашего здоровья. Запрещается эксплуатация в закрытых помещениях без хорошей вентиляции
	Прочтите руководство по эксплуатации перед началом работы		Носите прочную обувь на не скользкой подошве. Запрещается работать босиком или в обуви с открытым верхом
	При работе надевайте защитные очки, наушники, надевайте защитную каску, если есть опасность падения предметов и ушиба головы		Работайте в защитных перчатках
	Снимайте колпачки высоковольтных проводов со свечей зажигания при проведении ремонта или технического обслуживания		Носите прочную обувь на не скользкой подошве. Запрещается работать босиком или в обуви с открытым верхом

 <p>ПРЕДУПРЕЖДЕНИЕ! Убедитесь в отсутствии утечки топлива. Запрещается заправка топливного бака при работающем двигателе.</p>	<p>Убедитесь в отсутствии утечки топлива. Запрещается заправка топливного бака при работающем двигателе</p>		<p>Проверьте уровень масла перед запуском двигателя. Максимальный уровень масла в картере – по верхней метке на масляном щупе</p>
 ЗАПУСК   РАБОТА 		<p>Рычаг управления воздушной заслонкой карбюратора</p>	
		<p>Рычаг газа. Положение «черепаха» - холостые обороты, положение «заяц» максимальные обороты.</p>	

РАСШИФРОВКА СЕРИЙНОГО НОМЕРА

TXXX00AABVCCCCCCC

TXXX00 – код модели производителя

AA - год производства

BB - месяц производства

CCCCCC – уникальный номер двигателя

4. ИСПОЛЬЗОВАНИЕ ПО НАЗНАЧЕНИЮ

Двигатель бензиновый CHAMPION (далее по тексту двигатель или устройство) предназначен для использования в качестве привода на садово-парковой и строительной технике, например, мотоблоках, мотокультиваторах, снегоотбрасывателях, мотопомпах и виброплитах.



Устройство сконструировано таким образом, что оно безопасно и надежно, если эксплуатируется в соответствии с Руководством. Прежде чем приступить к эксплуатации устройства прочтите и усвойте Руководство

по эксплуатации. Если Вы этого не сделаете, результатом может явиться травма или повреждение устройства.



ВНИМАНИЕ!

Использование устройства в любых других целях, не предусмотренных Настоящим руководством, является нарушением условий безопасной эксплуатации и прекращает действие гарантийных обязательств поставщика. Производитель и поставщик не несут ответственности за повреждения, возникшие

вследствие использования устройства не по назначению. Выход из строя устройства при использовании не по назначению не является гарантийным случаем.



ВНИМАНИЕ!

Используйте для ремонта и обслуживания расходные материалы, рекомендованные заводом-изготовителем и оригинальные запасные части. Использование не рекомендованных расходных материалов, не оригинальных запчастей лишает Вас права на гарантийное обслуживание устройства.

5. ОБЩИЕ ПРАВИЛА ТЕХНИКИ БЕЗОПАСНОСТИ

Внимательно прочтите данное руководство. Ознакомьтесь с устройством прежде, чем приступать к эксплуатации. Ознакомьтесь с работой органов управления. Знайте, что делать в экстренных ситуациях. Обратите особое внимание на информацию, которой предшествуют следующие заголовки:



ПРЕДУПРЕЖДЕНИЕ!

Невыполнение требования руководства приведет к смертельному исходу или получению серьезных травм.



ОСТОРОЖНО!

Невыполнение требования руководства приведет к получению травм средней тяжести.



ВНИМАНИЕ!

Невыполнение требования руководства приведет к повреждению устройства.



ПРИМЕЧАНИЕ!

Указывает на информацию, которая будет полезна при эксплуатации устройства.

1. Прежде чем начать работу в первый раз, получите инструктаж продавца или специалиста, как следует правильно обращаться с устройством, при необходимости пройдите курс обучения.
2. Несовершеннолетние лица к работе с устройством не допускаются, за исключением лиц старше 16 лет, проходящих обучение под надзором.
3. Эксплуатируйте устройство в хорошем физическом и психическом состоянии. Не пользуйтесь устройством в болезненном или утомленном состоянии, или под воздействием каких-либо веществ, медицинских препаратов, способных оказать влияние на физическое и психическое состояние.



ПРЕДУПРЕЖДЕНИЕ!

Не работайте с устройством в состоянии алкогольного или

наркотического опьянения, или после употребления сильно действующих лекарств.

4. Работайте только в дневное время или при хорошем искусственном освещении.
5. Устройство разрешается передавать или давать во временное пользование (напрокат) только тем лицам, которые хорошо знакомы с данной моделью и обучены обращаться с ней. При этом обязательно должно прилагаться руководство по эксплуатации.
6. Не начинайте работать, не подготовив рабочую зону и не определив беспрепятственный путь на случай эвакуации.
7. Не рекомендуется работать устройством в одиночку. Позаботьтесь о том, чтобы во время работы на расстоянии слышимости кто-то находился, на случай если Вам понадобится помощь.



ПРЕДУПРЕЖДЕНИЕ!

При неблагоприятной погоде (дождь, снег, лед, ветер, град) рекомендуется отложить проведение работ – существует повышенная опасность несчастного случая!

8. Посторонние люди, дети и животные должны находиться на безопасном расстоянии вне рабочей зоны. Запрещается находиться ближе 15 м от работающего устройства.
9. Проверяйте устройство перед работой, чтобы убедиться, что все рукоятки, крепления и предохранительные приспособления находятся на месте и в исправном состоянии.
10. Храните устройство в закрытом месте, недоступном для детей.
11. Работайте в плотно облегающей одежде. Не носите широкую одежду и украшения, так как они могут попасть в движущиеся части устройства.
12. Наденьте прочные защитные перчатки. Перчатки снижают передачу вибрации на Ваши руки. Продолжительное воздействие вибрации может вызвать онемение пальцев и другие болезни.
13. Носите прочную обувь на не скользящей подошве для большей устойчивости. Не работайте с устройством босиком или в открытой обуви.
14. Всегда используйте защитные очки при работе.
15. Во избежание повреждения органов слуха рекомендуется во время работы с устройством использовать защитные наушники.
16. Не вносите изменения в конструкцию устройства. Производитель и поставщик снимают с себя ответственность за возникшие в результате этого последствия (травмы и повреждения устройства).
17. Всегда руководствуйтесь здравым смыслом. Невозможно предусмотреть все ситуации, которые могут возникнуть перед Вами. Если Вы в какой-либо ситуации почувствовали себя неуверенно, обратитесь за советом к специалисту: дилеру, механику авторизованного сервисного центра, опытному пользователю.

6. ТРЕБОВАНИЯ ТЕХНИКИ БЕЗОПАСНОСТИ ВО ВРЕМЯ ЭКСПЛУАТАЦИИ

1. ПОЖАРНАЯ БЕЗОПАСНОСТЬ.

- 1.1 Топливо является легко воспламеняемым и взрывоопасным веществом. Не курите, не допускайте наличия искр и пламени в зоне хранения топлива и при заправке топливного бака. Перед заправкой и техническим обслуживанием заглушите двигатель и убедитесь в том, что он остыл.
- 1.2 Не запускайте двигатель при наличии запаха топлива.
- 1.3 Не работайте с устройством, если топливо было пролито во время заправки. Перед запуском тщательно протрите поверхности топливного бака и двигателя от случайно пролитого топлива.
- 1.4 Для очистки деталей не используйте бензин или другой воспламеняющийся растворитель.

2. ЭЛЕКТРИЧЕСКАЯ БЕЗОПАСНОСТЬ.

- 2.1 Не запускайте двигатель, когда неисправность системы зажигания вызывает пробой и искрение.
- 2.2 Аккумулятор.
- 2.2.1 При обращении с аккумулятором надевайте защитные очки и перчатки.
- 2.2.2 Не допускайте ситуаций, которые могут стать причиной взрыва аккумулятора (короткое замыкание, близость открытого огня или источника искр, перегрев и прочее).
- 2.2.3 Перед установкой на устройство проверьте, что электрические характеристики (напряжение, емкость и пусковой ток) и конструктив-

ные особенности (габариты, тип клемм, полярность) соответствуют требуемым.

- 2.2.4 Не эксплуатируйте и не храните аккумулятор вблизи открытого огня или источника искр.
- 2.2.5 Держите аккумулятор вдали от детей и людей, не осознающих степень риска при обращении с аккумулятором.
- 2.2.6 Контролируйте правильность подключения кабелей при зарядке аккумулятора.

3. ХИМИЧЕСКАЯ БЕЗОПАСНОСТЬ.

- 3.1 Избегайте контакта с топливом. Возможно раздражение кожных покровов, слизистой оболочки глаз, верхних дыхательных путей, или аллергические реакции при индивидуальной непереносимости. Частый контакт с топливом может привести к острым воспалениям и хроническим экземам.
- 3.2 Никогда не вдыхайте выхлопные газы. Выхлопные газы содержат угарный газ, который не имеет цвета и запаха, и является очень ядовитым. Попадание угарного газа в органы дыхания может привести к потере сознания или к смерти.
- 3.3 Никогда не запускайте двигатель внутри помещения или в плохо проветриваемых местах.
- ### 4. ФИЗИЧЕСКАЯ БЕЗОПАСНОСТЬ (ТРАВМЫ).
- 4.1 Всегда твердо стойте на земле, не теряйте равновесия. Перед началом работы осмотритесь, нет ли на участке препятствий, о которые

Вы можете споткнуться и упасть.

- 4.2 Следите, чтобы ноги/руки не располагались вблизи рабочих органов и вращающихся частей.
- 4.3 Всегда сохраняйте безопасную дистанцию относительно других людей, которые работают вместе с Вами.
- 4.4 Соблюдайте особую осторожность, когда Вы меняете направление движения.
- 4.5 Соблюдайте особую осторожность при выполнении работ в стесненных условиях (в ограниченном пространстве).
- 4.6 Не дотрагивайтесь до горячего глушителя и ребер цилиндра, так как это может привести к серьезным ожогам.
- 4.7 Заглушите двигатель и дождитесь его полного остывания перед перемещением его с одного места на другое.
- 4.8 Все работы по техническому обслуживанию и ремонту проводите при заглушенном двигателе и снятом со свечи зажигания колпачке высоковольтного провода.
- 4.9 Во избежание случайного запуска двигателя, перед выполнением работ по техническому обслуживанию отсоедините аккумуляторную

батарею.

5. ТЕХНИЧЕСКАЯ БЕЗОПАСНОСТЬ (УСТРОЙСТВО).

- 5.1 Не работайте с устройством, если ребра цилиндра и глушитель загрязнены.
- 5.2 Перед запуском двигателя следите за тем, чтобы рабочие органы устройства не соприкасались с посторонними предметами.

6. ЭКОЛОГИЧЕСКАЯ БЕЗОПАСНОСТЬ.

Помните о необходимости охраны окружающей среды и экологии. Прежде чем слить какие-либо жидкости, выясните правильный способ их утилизации. Соблюдайте правила охраны окружающей среды при утилизации моторного масла, топлива, фильтров и аккумуляторных батарей.



ВНИМАНИЕ!

Пользователь несет персональную ответственность за возможный вред здоровью и имуществу третьих лиц в случае неправильного использования устройства или использования его не по назначению.

7. ОСНОВНЫЕ УЗЛЫ И ОРГАНЫ УПРАВЛЕНИЯ

Расположение основных узлов и органов управления двигателя показано на Рис. 1, 2

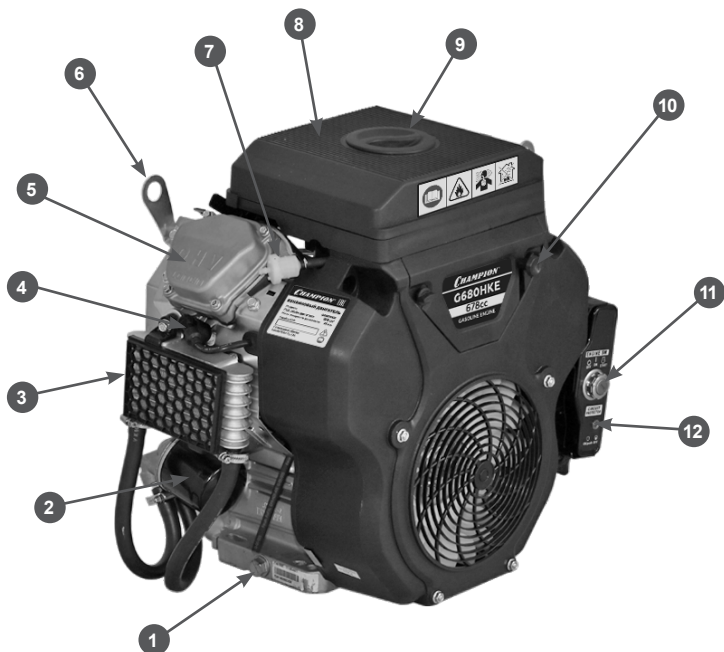


Рис. 1 Основные узлы и органы управления G680HKE

- | | |
|---|--|
| 1. Пробка для слива масла (на каждой стороне двигателя) | 7. Фильтр топливный проточный |
| 2. Фильтр масляный | 8. Крышка воздушного фильтра |
| 3. Радиатор масляный | 9. Гайка крепления крышки воздушного фильтра |
| 4. Колпачок высоковольтного провода | 10. Рычаг управления воздушной заслонкой карбюратора |
| 5. Крышка клапанов двигателя | 11. Замок зажигания |
| 6. Колпачок высоковольтного провода | 12. Предохранитель системы заряда аккумулятора |
| 7. Проушина для крепления крюка подъёмного устройства | |

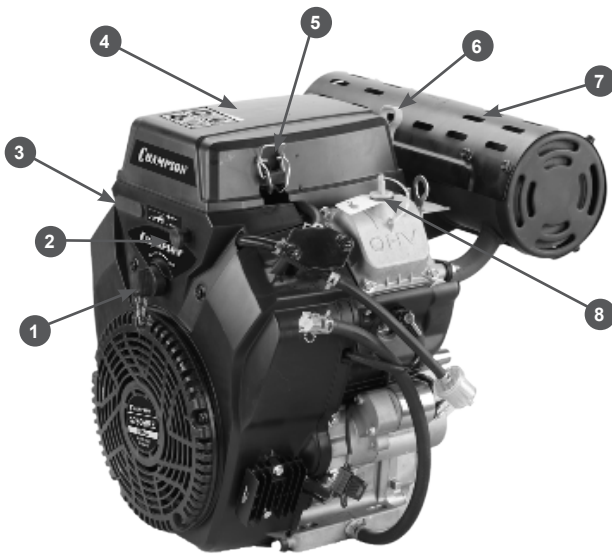
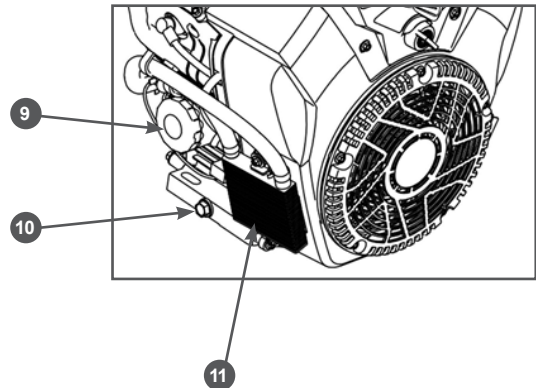


Рис. 2 Основные узлы и органы управления G760HKE



1. Замок зажигания
2. Рычаг управления воздушной заслонкой карбюратора
3. Рычаг газа
4. Крышка воздушного фильтра
5. Защелка крышки воздушного фильтра
6. Щуп масляный

7. Глушитель
8. Крышка маслосливной горловины
9. Фильтр масляный
10. Пробка для слива масла (на каждой стороне двигателя)
11. Радиатор масляный

8. СБОРКА

КОМПЛЕКТНОСТЬ

Комплектность двигателя представлена в Таблице 1.

Таблица 1. Комплектность двигателя

Наименование	Модель	
	G680HKE	G760HKE
Двигатель	1	1
Руководство по эксплуатации	1	1
Ключ свечной с воротком	1	1
Болт M10x1,25 длина 40 мм	1	1
Шпонка* 7 x 7 x 40 мм	1	1
Ключ зажигания	2	1**

* Шпонка закреплена на вале двигателя

** Ключ зажигания вставлен в замок зажигания



ВНИМАНИЕ!

Производитель оставляет за собой право без предварительного уведомления вносить изменения в комплектность.

Двигатель поставляется с завода-изготовителя в собранном виде.

После установки двигателя на Ваше устройство необходимо подключить к двигателю аккумуляторную батарею и внешний топливный бак.

9. ПОДГОТОВКА К РАБОТЕ И ЭКСПЛУАТАЦИЯ

ПОДГОТОВКА К РАБОТЕ

Перед началом работы необходимо сделать следующее:

1. Приготовить моторное масло и заправить новый двигатель или проверить уровень масла и долить его при необходимости.
2. Приготовить топливо и заправить топливный бак.
3. Проверить заряд аккумуляторной батареи, при необходимости зарядить.

4. Проверить затяжку резьбовых соединений крепежных элементов.
5. Проверить исправность органов управления и предохранительных элементов.
6. Проверить исправность навесного или дополнительного оборудования.
7. Подготовить рабочую зону, при необходимости оградить ее предупреждающими табличками.

Двигатель рекомендуется эксплуатировать на открытом воздухе. При этом

обеспечиваются наилучшие условия для подвода воздуха и отвода выхлопных газов. Двигатель должен быть защищен от воздействия прямых солнечных лучей и атмосферных осадков, при этом не должны нарушаться условия отвода выхлопных газов. Двигатель при работе потребляет значительный объем воздуха, а также выделяет в атмосферу угарный газ. При расположении работающего двигателя в низинах, котлованах или ямах существует опасность скопления угарного газа. Всегда устанавливайте двигатель на ровной горизонтальной поверхности. Двигатель ориентируйте так, чтобы выхлопные газы, выходящие через глушитель, относило от двигателя и жилых домов по ветру. Не ставьте двигатель так, чтобы выхлоп отработанных газов был против ветра.

При подготовке помещения для эксплуатации двигателя необходимо учитывать правила пожарной безопасности. Помещение должно быть сухим, чистым и защищенным от пыли. В нем не должны храниться горючие материалы. При эксплуатации двигателя в закрытых помещениях следует обеспечить принудительную подачу свежего воздуха (приточная вентиляция), а также принудительный отвод выхлопных газов (вытяжная вентиляция). Особое внимание следует обратить на отвод отработавших газов, так как в них содержится токсичный газ – окись углерода.

Проектирование и монтаж систем приточной и вытяжной вентиляции должны производить специализированные организации.

МОТОРНОЕ МАСЛО



ВНИМАНИЕ!

Устройство поставляется с завода без масла в картере двигателя. Перед запуском в работу необходимо залить необхо-

димое количество чистого моторного масла для четырехтактных двигателей.



ВНИМАНИЕ!

Каждый раз перед запуском двигателя необходимо проверять уровень масла в картере, при необходимости доливать. Моторное масло является важным фактором, влияющим на срок службы двигателя. Необходимо своевременно производить замену масла в двигателе.



ВНИМАНИЕ!

Нельзя применять масло для двухтактных двигателей. Рекомендуется применять моторное масло для четырехтактного бензинового двигателя категории SJ и выше по системе классификации API. Вязкость масла по классификации SAE выбирается в зависимости от температуры окружающего воздуха, при которой будет работать двигатель. При выборе вязкости масла пользуйтесь таблицей, показанной на Рис. 3.

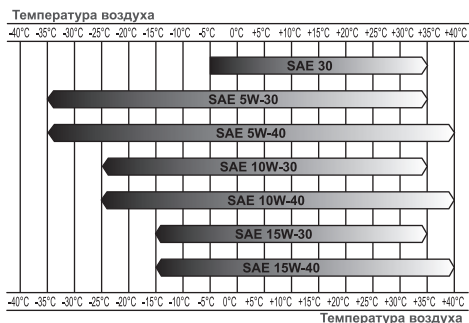


Рис. 3 Определение вязкости масла

При температуре воздуха выше +5 °С рекомендуется применять масло CHAMPION SAE30. При температуре воздуха ниже +5 °С рекомендуется применять масло CHAMPION SAE 10W40. При температуре воздуха ниже -5 °С рекомендуется применять масло

CHAMPION SAE 5W30. Допускается применение масла других производителей, соответствующего категории SJ и выше по классификации API и соответствующего вязкости по классификации SAE в зависимости от температуры окружающего воздуха.



ВНИМАНИЕ!

Несвоевременная замена масла, работа на масле, отработавшем свой ресурс, работа на постоянно пониженном уровне масла, работа на масле, не соответствующем температуре окружающей среды, приведут к выходу из строя двигателя. Двигатель при этом не подлежит ремонту по гарантии.



ВНИМАНИЕ!

Датчики давления масла не гарантируют 100% защиту двигателя от запуска при отсутствии масла или недостаточном его количестве в картере и остановку двигателя во время работы с недостаточным уровнем масла в картере.



ВНИМАНИЕ!

При запуске в работу нового двигателя первая замена масла в двигателе производится через 20 часов работы. Все последующие замены масла в двигателе производятся через каждые 100 часов работы двигателя.

ЗАПРАВКА НОВОГО ДВИГАТЕЛЯ МАСЛОМ

1. Установите двигатель на ровной горизонтальной поверхности.
2. Открутите крышку 1 маслозаливной горловины и извлеките щуп 2 (Рис. 4). Для примера, на Рис. 4 показан двигатель G680HKE.

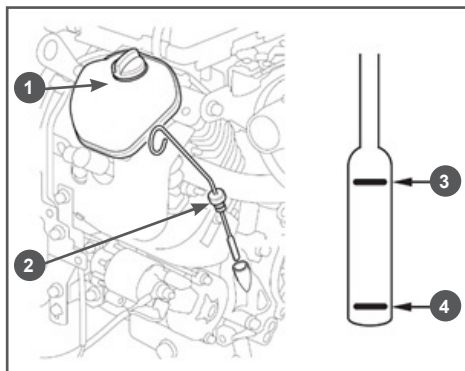


Рис. 4 Заправка двигателя маслом

1. Крышка маслозаливной горловины
 2. Щуп масляный
 3. Максимальный уровень
 4. Минимальный уровень
3. Залейте в двигатель через маслозаливную горловину необходимый объем масла рекомендованной категории и вязкости, соответствующей температуре окружающего воздуха.
 4. Установите щуп на место.
 5. Аккуратно вытащите щуп и осмотрите его. Уровень масла должен соответствовать верхней отметке 3 на щупе (Рис. 4). При необходимости, долейте масло и доведите его уровень в картере до требуемого уровня.
 6. Установите на место щуп и плотно закрутите крышку маслозаливной горловины.



ВНИМАНИЕ!

После заправки, замены или проверки уровня масла визуальным осмотром проверяйте отсутствие протечек масла из картера. Проверяйте надежность установки масляного щупа и крышки маслозаливной горловины перед каждым запуском двигателя.

**ВНИМАНИЕ!**

Не допускайте длительного контакта кожи рук с маслом. Всегда тщательно мойте руки чистой водой с мылом. Храните отработанное масло в специальной емкости. Запрещается выливать отработанное масло на землю или в канализацию.

Перед запуском двигателя необходимо проверить уровень масла в картере. Для этого:

1. Установите устройство на ровной горизонтальной поверхности.
2. Извлеките масляный щуп 2 (Рис. 4).
3. Протрите щуп насухо и установите его на место.
4. Аккуратно извлеките щуп и осмотрите его. Уровень масла должен соответствовать верхней отметке на щупе.

При недостаточном уровне масла в картере необходимо долить чистое масло до верхней отметки 3 на щупе (Рис. 4).

5. После окончательной проверки, установите на место щуп и плотно закрутите крышку маслозаливной горловины.

ТОПЛИВО**ВНИМАНИЕ!**

В двигателе встроенный топливный бак конструктивно отсутствует. После установки двигателя на Ваше устройство необходимо подключить к топливной системе двигателя внешний топливный бак.

Топливный шланг от внешнего топливного бака подсоединяется к штуцеру топливного фильтра 7 (Рис. 1) и закрепляется при помощи хомута.

**ПРИМЕЧАНИЕ!**

На двигателе установлен топливоподкачивающий насос, который позволяет размещать внешний топливный бак ниже уровня двигателя. Тем не менее, для предотвращения возможного снижения мощности двигателя из-за недостаточной подачи топлива рекомендуется размещение внешнего топливного бака на уровне двигателя.

**ПРИМЕЧАНИЕ!**

Во время первого запуска, а также при запуске после длительного простоя, рекомендуется разместить топливный бак выше уровня двигателя. Это нужно для того, чтобы уменьшить время, необходимое топливному насосу для подачи топлива в карбюратор.

Используйте неэтилированный бензин, с октановым числом 92. Никогда не используйте старый или загрязненный бензин или смесь масла и бензина (топливную смесь для 2-тактных двигателей).

Не допускайте попадания грязи или воды в топливный бак.

**ВНИМАНИЕ!**

Выход из строя двигателя по причине использования некачественного или старого топлива, а также топлива с несоответствующим октановым числом не будет являться гарантийным случаем.

**ВНИМАНИЕ!**

Храните топливо в специально предназначенных для этой цели емкостях. Запрещается использовать для хранения канистры из пищевого пластика. Заправка топливом проводится при заглушенном двигателе и в местах с хорошим проветриванием. При работе с топливом запрещается курить и применять от-

крытый огонь. Не допускается разлив топлива. Предотвращайте многократный или длительный контакт кожи с топливом, а также вдыхание топливных паров.



ВНИМАНИЕ!

Необходимо использовать топливный бак с дополнительным краном. Использование дополнительного топливного крана предотвращает возможную утечку топлива через карбюратор во время простоя Вашего устройства и облегчает проведение технического обслуживания топливной системы.



ВНИМАНИЕ!

Не заполняйте внешний топливный бак полностью. Необходимо оставить пространство для теплового расширения топлива.

После заправки внешнего топливного бака убедитесь в том, что крышка топливного бака закрыта должным образом.

ПОДКЛЮЧЕНИЕ АККУМУЛЯТОРНОЙ БАТАРЕИ



ПРИМЕЧАНИЕ!

Для запуска двигателя используйте аккумуляторную батарею напряжением 12В и емкостью не более 36Ач (в комплект поставки не входит).



ВНИМАНИЕ!

При подключении аккумуляторной батареи не перепутайте полярность «+» и «-» батареи, это может вызывать серьезное повреждение стартера и аккумуляторной батареи. Плюсовой провод 3 (красный) подключается к выводу «+» аккумулятора и клемме реле 1 электри-

ческого стартера (Рис. 5). Минусовой провод 4 (черный) подключается к выводу «-» аккумулятора и картеру двигателя (Рис. 5).

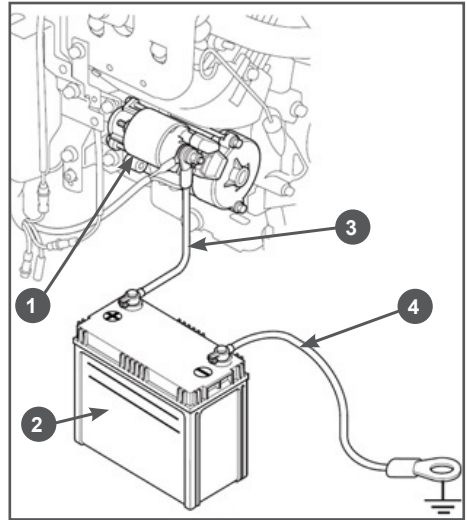


Рис. 5 Подключение аккумуляторной батареи

1. Реле электрического стартера
2. Аккумулятор
3. Провод «+»
4. Провод «-»



ВНИМАНИЕ!

Сначала подключается плюсовой провод. В противном случае может произойти короткое замыкание аккумуляторной батареи.



ВНИМАНИЕ!

Не используйте для запуска двигателя аккумуляторную батарею емкостью более 36Ач. Наличие предохранителя в системе заряда аккумуляторной батареи не гарантирует 100% защиту генератора заряда от перегрузки. Выход из строя системы заряда при подключении аккумуляторной батареи с емкостью, больше рекомендуемой не будет являться гарантийным случаем.

При срабатывании предохранителя системы заряда аккумуляторной батареи заглушите двигатель, закройте топливный кран и замените аккумуляторную батарею рекомендуемой.

ЗАПУСК ДВИГАТЕЛЯ



ВНИМАНИЕ!

Перед каждым запуском двигателя обязательно проверяйте уровень масла в картере.

1. Проверьте уровень масла в картере двигателя и наличие топлива в топливном баке.
2. Закройте воздушную заслонку карбюратора. Для этого вытяните до упора рычаг управления воздушной заслонкой (Рис. 6).

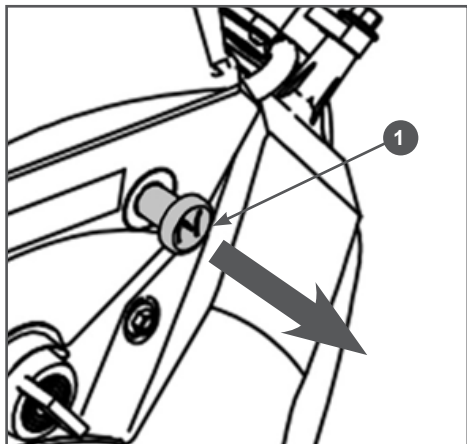


Рис. 6 Рычаг управления воздушной заслонкой

1. Рычаг

3. Откройте топливный кран внешнего топливного бака.
4. Переведите рычаг газа на 1/3 хода в сторону положения максимальных оборотов двигателя (Рис. 7 и 8). Для

наглядности, на Рис. 7 показан двигатель G680HKE без глушителя.

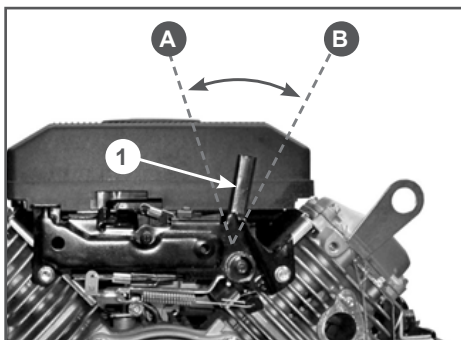


Рис. 7 Рычаг газа G680HKE (вид со стороны вала)

1. Рычаг газа

A – максимальные обороты двигателя
B – холостые обороты двигателя

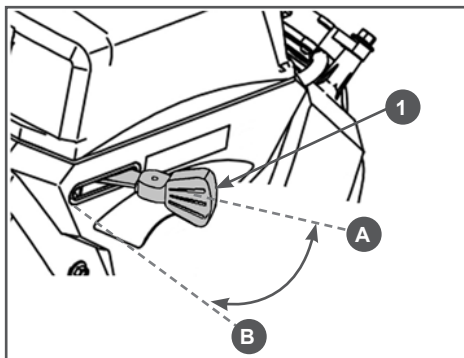


Рис. 8 Рычаг газа G760HKE

1. Рычаг газа

A – максимальные обороты двигателя
B – холостые обороты двигателя

5. Вставьте ключ в замок зажигания. Поверните ключ в замке зажигания в положение «ON» (Включено). (Рис. 9). Для примера, на Рис. 9 показан замок зажигания G680HKE.

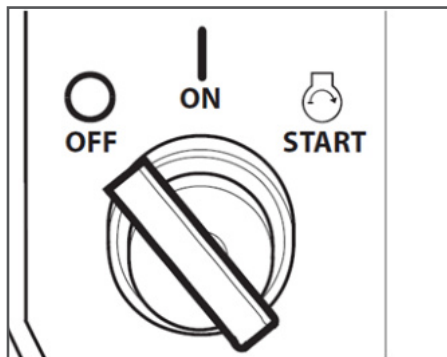


Рис. 9 Положения замка зажигания

OFF - выключено ON - включено
START - запуск

OFF – при переводе ключа в это положение происходит остановка двигателя

ON – в этом положении ключ находится во время работы двигателя

START - при переводе ключа в это положение включается электрический стартер

6. Поверните ключ в замке зажигания в положение «START» (Запуск), электрический стартер при этом начнет проворачивать коленчатый вал двигателя.



ВНИМАНИЕ!

Запрещается удерживать ключ зажигания в положении «Старт» более 5 секунд, выход электростартера из строя не будет являться гарантийным случаем.



ВНИМАНИЕ!

Сразу после первой вспышки в камере сгорания отпустите ключ зажигания, он автоматически встанет в положение «ON» (Включено). Невыполнение этого требования может привести к выходу электростартера из строя, что не будет являться гарантийным случаем.

- Если двигатель не запустился, повторную попытку разрешается производить не ранее, чем через одну минуту. Если после трех попыток запусадвигательнезапустился, обратитесь к таблице поиска и устранения неисправностей или в авторизованный сервисный центр.
- По мере прогрева двигателя постепенно открывайте воздушную заслонку, для этого задвигайте на место рычаг управления воздушной заслонкой карбюратора. Прогрев двигателя в зависимости от температуры окружающей среды занимает от 1 до 3 минут.



ПРИМЕЧАНИЕ!

Определить, что двигатель прогрелся можно по следующим признакам: двигатель устойчиво работает при полностью открытой воздушной заслонке и крышки клапанов двигателя теплые.

- После прогрева двигателя установите рычаг газа в положение максимальных оборотов.

ОСТАНОВКА ДВИГАТЕЛЯ

При возникновении аварийной ситуации, для экстренной остановки двигателя переведите ключ зажигания в положение «OFF» (Выключено) (Рис. 9).



ВНИМАНИЕ!

После устранения аварийной ситуации обязательно закройте топливный кран внешнего топливного бака.

Для остановки двигателя в нормальном рабочем режиме необходимо выполнить следующие действия:

- Прекратите работу.
- Рычагом газа переведите двигатель в режим холостого хода.

3. Дайте двигателю поработать примерно 1 минуту.



ВНИМАНИЕ!

Не глушите двигатель сразу, так как это может привести к резкому повышению температуры внутри двигателя и, как следствие, к выходу двигателя из строя.

4. Переведите ключ зажигания в положение «OFF» (Выключено).
5. Закройте топливный кран внешнего топливного бака.

ОБКАТКА ДВИГАТЕЛЯ

Первые 20 часов работы двигателя являются временем, в течение которого происходит приработка деталей друг к другу. Поэтому на этот период соблюдайте следующие требования.



ВНИМАНИЕ!

При эксплуатации нового двигателя первая замена масла производится через 20 часов работы двигателя.

1. Не перегружайте двигатель длительной непрерывной работой на максимальных оборотах коленчатого вала, особенно при высоких температурах, или запыленности.
2. Не обкатывайте двигатель на средних оборотах, оборотах холостого хода и без нагрузки.
3. После обкатки обязательно замените масло в двигателе. Масло лучше всего сливать пока двигатель еще не остыл после работы, в этом случае масло сольется более полно и быстро. Проверяйте уровень масла и, при необходимости, доливайте масло в соответствии с предписаниями в разделах ПОДГОТОВКА К РАБОТЕ И ЭКСПЛУАТАЦИЯ, ЗАМЕНА МОТОРНОГО МАСЛА.

ОСОБЕННОСТИ ЭКСПЛУАТАЦИИ ДВИГАТЕЛЯ В ЗИМНЕЕ ВРЕМЯ

Эксплуатация двигателя при отрицательных температурах связана с тяжелым пуском, повышенным износом деталей и, как следствие, риском выхода двигателя из строя.

Для предотвращения этого и во избежание затрат на ремонт рекомендуется провести ряд следующих подготовительных мероприятий:

1. Полностью слить старое топливо из карбюратора.
2. Произвести замену топливного фильтра.
3. Проверить свечи зажигания. Если имеются повреждения, либо на керамическом корпусе наружной части есть коричневый налет необходимо заменить их новыми.
4. Проверить воздушный фильтр, при необходимости обслужить его.
5. Проверить масло, при необходимости заменить его на соответствующее сезону.
6. Во внешний топливный бак залить свежий высококачественный бензин.

Устойчивый (успешный) запуск двигателя гарантирован при температуре окружающей среды выше -5°C при отсутствии неисправностей.

При температуре ниже -5°C запуск двигателя возможен при следующих дополнительных условиях:

1. Двигатель или устройство, на котором установлен двигатель, перед запуском хранился в теплом помещении при температуре не ниже $+5^{\circ}\text{C}$.
2. Полностью исправная и заряженная аккумуляторная батарея перед запуском двигателя хранилась в помещении при температуре выше $+5^{\circ}\text{C}$.

ПРИ ВОЗНИКНОВЕНИИ ТРУДНОСТЕЙ ПРИ ЗАПУСКЕ:

- Попробуйте подогреть картер/цилиндр двигателя (не использовать открытый огонь).
- Открутите свечи зажигания, возможно, они залиты. Просушите свечи, попробуйте их нагреть: с теплыми элементами двигатель запустится быстрее.

ПРАВИЛА РАБОТЫ УСТРОЙСТВОМ

Установите рычагом газа требуемые обороты двигателя.

В некоторых вариантах применения двигателя на различных устройствах изменение оборотов двигателя производится через рычаг и трос газа другой конструкции, отличной от описанной в настоящем Руководстве. Подробная информация о дистанционной системе регулирования оборотов приводится в инструкциях на соответствующие устройства.

Рекомендуемые обороты двигателя CHAMPION, установленного на Ваше устройство, смотрите в руководстве по эксплуатации, прилагаемом к Вашему устройству.



ВНИМАНИЕ!

Запрещается работать на холостых оборотах более 5 минут.



ВНИМАНИЕ!

Запрещается продолжительная работа двигателя на оборотах, ниже рекомендованных, а также без нагрузки. Невыполнение этих требований может привести к выходу двигателя из строя.



ВНИМАНИЕ!

Наклон двигателя во время его работы не должен превышать 15° в каждом направлении. Недостаточная смазка может стать причиной выхода двигателя из строя, что не будет являться гарантийным случаем.

10. ТЕХНИЧЕСКОЕ ОБСЛУЖИВАНИЕ

ВИДЫ РАБОТ И СРОКИ ТЕХНИЧЕСКОГО ОБСЛУЖИВАНИЯ

Для поддержания высокой эффективности работы устройства необходимо периодически проверять его техническое состояние и выполнять необходимые регулировки. Периодичность технического обслуживания и виды выполняемых работ приведены в Таблице 2 «Виды работ и сроки технического обслуживания».



ПРЕДУПРЕЖДЕНИЕ!

Заглушите двигатель и дайте ему остыть перед тем, как выполнять какие-либо работы по техническому обслуживанию. Несвоевременное техническое обслуживание или не устранение проблемы перед работой, может стать причиной поломки устройства. Выход из строя устройства по этой причине не будет являться гарантийным случаем. Всегда выполняйте работы по техническому обслуживанию по графику, указанному в данном руководстве.



ВНИМАНИЕ!

Для выполнения технического обслуживания и ремонта используйте только оригинальные запасные части CHAMPION. Выход из строя устройства при использовании запасных частей, расходных материалов не соответствующих по качеству, а также при использовании не оригинальных запасных частей не будет являться гарантийным случаем.



ВНИМАНИЕ!

График технического обслуживания (ТО) применим к нормальным рабочим условиям. Если Вы эксплуатируете устройство в экстремальных условиях, таких как: работа при высоких температурах, при сильной запыленности, необходимо сократить интервалы между ТО.



ОСТОРОЖНО!

Все работы по техническому обслуживанию выполняются в защитных перчатках на холодном двигателе.

ТАБЛИЦА 2. ВИДЫ РАБОТ И СРОКИ ТЕХНИЧЕСКОГО ОБСЛУЖИВАНИЯ

Виды работ		Сроки работ							
Работа	Операции	Перед началом работы	Каждые 25 часов	Каждые 50 часов	Каждые 6 месяцев или 100 часов	Каждый год или 300 часов	При повреждении	При необходимости	
Контрольный осмотр		x					x	x	
Проверка крепежных деталей*	Проверить	x					x	x	
	Затянуть						x	x	
Замена моторного масла*	Проверить уровень	x							
	Заменить		x	x					
Обслуживание воздушного фильтра*	Проверить	x							
	Очистить			X(1)					
	Заменить				X(1)			X	
Обслуживание топливного фильтра*	Проверить			x					
	Заменить				x			x	
Обслуживание карбюратора*	Слить топливо	При подготовке к хранению и через каждые 100 часов							x
Регулировка зазоров клапанов	Проверить					x(2)			
	Отрегулировать							x(2)	
Регулировка оборотов двигателя	Проверить					x(2)			
	Отрегулировать							x(2)	
Обслуживание топливопровода	Проверить	x							
	Заменить						x(2)		
Обслуживание свечи зажигания*	Проверить				x				
	Заменить					x		x	

(*) Данные запчасти и расходные материалы не подлежат замене по гарантии.

(1) Техническое обслуживание должно осуществляться более часто, при работе в пыльных условиях.

(2) Данный вид работ необходимо выполнять в авторизованном сервисном центре.



ВНИМАНИЕ!

Обороты двигателя регулированы на заводе-изготовителе для максимально эффективной работы устройства. Регулировка карбюратора и оборотов двигателя должна выполняться только в авторизованном сервисном центре.



ВНИМАНИЕ!

Запрещается производить самостоятельную регулировку карбюратора и оборотов двигателя. Выход двигателя из строя из-за самостоятельной неправильной выполненной регулировки карбюратора и оборотов двигателя не будет являться гарантийным случаем.

ЗАМЕНА МОТОРНОГО МАСЛА



ПРИМЕЧАНИЕ!

Замену масла рекомендуется производить на теплом двигателе. Это позволит слить отработанное масло более полно и быстрее.

1. Подготовьте емкость для слива отработанного масла и новый масляный фильтр.
2. Установите устройство на ровной горизонтальной поверхности.
3. Снимите со свечей зажигания колпачки высоковольтных проводов.
4. Очистите от загрязнений зону вокруг маслозаливной горловины, масляного щупа и корпуса масляного фильтра.
5. Открутите крышку маслозаливной горловины, извлеките масляный щуп, протрите его насухо и отложите в сторону.
6. Открутите пробку 2 для слива масла и слейте отработанное масло в подготовленную для этого емкость (Рис. 10).

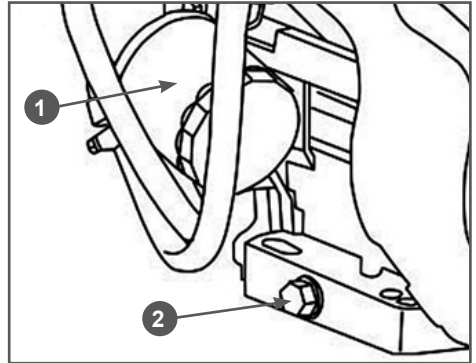


Рис. 10 Замена масла в двигателе

1. Фильтр масляный
 2. Пробка для слива масла
7. Открутите масляный фильтр 1 (Рис. 10). При необходимости, используйте съёмник масляного фильтра.
 8. Протрите чистой сухой ветошью привалочную поверхность кронштейна масляного фильтра.
 9. Смажьте резиновое уплотнение масляного фильтра чистым моторным маслом.
 10. Руками закрутите новый масляный фильтр до тех пор, пока уплотнение не коснется привалочной поверхности кронштейна, затем затяните фильтр еще на один оборот.
 11. Закрутите пробку для слива масла.
 12. Медленно залейте необходимый объём нового масла рекомендованной категории и вязкости, соответствующей температуре окружающего воздуха.
 13. Подождите одну минуту и установите на место масляный щуп.
 14. Аккуратно вытащите щуп и осмотрите его. Уровень масла должен соответствовать верхней отметке на щупе. При недостаточном уровне масла в картере долейте масло до верхней отметки на щупе.

15. Установите на место масляный щуп и крышку маслозаливной горловины.
16. Установите на свечи зажигания колпачки высоковольтных проводов.
17. Запустите двигатель и убедитесь в отсутствии подтеканий моторного масла. Дайте двигателю поработать на холостых оборотах 2-3 минуты. Заглушите двигатель и подождите несколько минут.
18. Снова вытащите масляный щуп и осмотрите его. Уровень масла должен соответствовать верхней отметке на щупе. При недостаточном уровне масла в картере долейте масло до верхней отметки на щупе. Не допускайте перелива или превышения максимального уровня масла в картере двигателя.
19. Установите на место масляный щуп и крышку маслозаливной горловины.



ВНИМАНИЕ!

Своевременно производите замену масла в двигателе. Выход из строя двигателя в результате работы на отработавшем свой ресурс масле не будет являться гарантийным случаем.



ВНИМАНИЕ!

Проверяйте надежность установки масляного щупа и крышки маслозаливной горловины перед каждым запуском двигателя.



ПРИМЕЧАНИЕ!

Отработанное масло является опасным веществом. Соблюдайте правила охраны окружающей среды при утилизации моторного масла.

ОБСЛУЖИВАНИЕ ВОЗДУШНОГО ФИЛЬТРА

Загрязнение воздушного фильтра может препятствовать проходу воздуха для образования воздушно-топливной смеси. Для предотвращения неисправностей двигателя надо осуществлять регулярное обслуживание воздушного фильтра. При работе в условиях повышенной запыленности воздушный фильтр необходимо обслуживать чаще.



ВНИМАНИЕ!

Запрещается работа двигателя с грязными или поврежденными фильтрующими элементами. Запрещается работа двигателя без фильтрующих элементов. В противном случае, попадание грязи и пыли приведет к быстрому износу и выходу двигателя из строя, что не будет являться гарантийным случаем.



ПРЕДУПРЕЖДЕНИЕ!

Поролоновый фильтрующий элемент можно промывать теплым мыльным раствором. Запрещается использовать бензин или горючие растворители.

Для технического обслуживания воздушного фильтра:

G680HKE:

1. Открутите гайку 1 и снимите крышку 2 воздушного фильтра (Рис. 11).
2. Извлеките из крышки 2 воздушного фильтра поролоновый фильтрующий элемент 4 (Рис. 11).

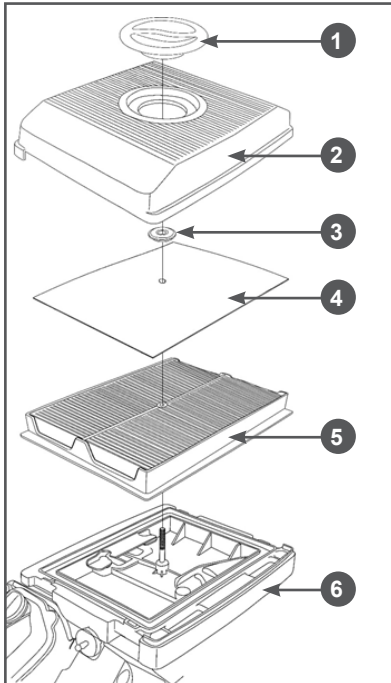


Рис. 11 Обслуживание воздушного фильтра G680HKE

1. Гайка
2. Крышка воздушного фильтра
3. Уплотнение
4. Элемент фильтрующий поролоновый
5. Элемент фильтрующий бумажный
6. Корпус воздушного фильтра

3. Извлеките бумажный фильтрующий элемент 5 из корпуса 6 воздушного фильтра (Рис. 11).
4. Проверьте целостность и чистоту фильтрующих элементов.
5. При незначительном загрязнении промойте поролоновый фильтрующий элемент теплым мыльным раствором и просушите. Поврежденный или сильно загрязненный поролоновый фильтрующий элемент замените.
6. При обнаружении повреждений и наличии сильного загрязнения

бумажный фильтрующий элемент необходимо заменить. При незначительном загрязнении несколько раз постучите элементом о чистую и жесткую поверхность, чтобы удалить крупную грязь, после чего продуйте его сжатым воздухом (давление не более 207 кПа (2,1 кгс/см²)) со стороны корпуса воздушного фильтра (или с нижней стороны фильтрующего элемента в сторону верхней). Никогда не пытайтесь удалить грязь при помощи щетки, это еще больше загонит грязь в волокнистую структуру.

7. Очистите от грязи крышку воздушного фильтра и внутреннюю часть корпуса воздушного фильтра, используя влажную ветошь.



ВНИМАНИЕ!

Не допускайте попадания грязи в воздуховод, ведущий в карбюратор.

8. Установите на место все детали в порядке, обратном снятию.

G760HKE:

1. Отстегните защелки 2 и снимите крышку 1 воздушного фильтра (Рис. 12).
2. Извлеките воздушный фильтр 3 в сборе (Рис. 12).

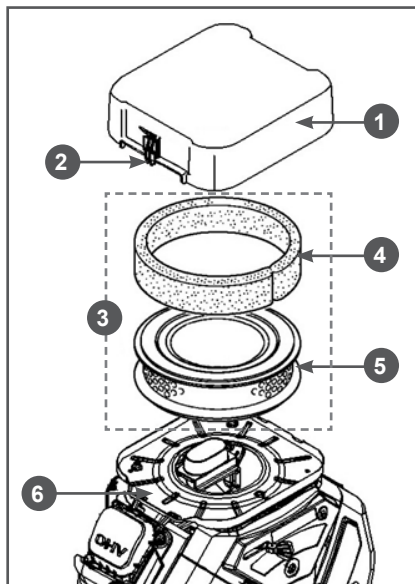


Рис. 12 Обслуживание воздушного фильтра G760HKE

1. Крышка воздушного фильтра
 2. Защёлка (2 шт.)
 3. Фильтр воздушный в сборе
 4. Элемент фильтрующий поролоновый
 5. Элемент фильтрующий бумажный
 6. Корпус воздушного фильтра
3. Проверьте целостность и чистоту фильтрующих элементов. Поролоновый (предварительный) фильтрующий элемент 4 установлен на корпусе бумажного фильтрующего элемента 5 (Рис. 12).
 4. При незначительном загрязнении протрите поролоновый фильтрующий элемент теплым мыльным раствором и просушите. Поврежденный или сильно загрязненный поролоновый фильтрующий элемент замените.
 5. При обнаружении повреждений и наличии сильного загрязнения бумажный фильтрующий элемент необходимо заменить. При незначительном загрязнении несколько

раз постучите элементом о чистую и жесткую поверхность, чтобы удалить крупную грязь, после чего продуйте его сжатым воздухом (давление не более 207 кПа (2,1 кгс/см²)) изнутри наружу. Никогда не пытайтесь удалить грязь при помощи щетки, это еще больше загонит грязь в волокнистую структуру.

6. Очистите от грязи крышку воздушного фильтра и внутреннюю часть корпуса воздушного фильтра, используя влажную ветошь.



ВНИМАНИЕ!

Не допускайте попадания грязи в воздуховод, ведущий в карбюратор.

8. Установите на место все детали в порядке, обратном снятию.



ВНИМАНИЕ!

Запрещается работа двигателя с грязными или поврежденными фильтрующими элементами. Запрещается работа двигателя без фильтрующих элементов. В противном случае, попадание грязи и пыли приведет к быстрому износу и выходу двигателя из строя, что не будет являться гарантийным случаем.

ОБСЛУЖИВАНИЕ ТОПЛИВНОГО ФИЛЬТРА

На двигателе установлен проточный топливный фильтр. Периодически проверяйте топливный

фильтр. Фильтр необслуживаемый, при обнаружении в фильтре воды, грязи и посторонних предметов замените фильтр. Новый топливный фильтр должен быть установлен правильно, на корпусе фильтра стрелкой показано направление движения топлива – от топливного бака к карбюратору.

РЕГУЛИРОВКА ЗАЗОРОВ КЛАПАНОВ



ВНИМАНИЕ!

Зазоры в клапанах необходимо проверять через каждые 300 часов работы.

Зазор впускного клапана: $0,1 \pm 0,02$ мм
(холодный двигатель).

Зазор выпускного клапана: $0,15 \pm 0,02$ мм
(холодный двигатель).



ВНИМАНИЕ!

Данная операция должна осуществляться только в авторизованном сервисном центре.

ОБСЛУЖИВАНИЕ СВЕЧЕЙ ЗАЖИГАНИЯ

Рекомендованные свечи зажигания:

- **G680HKE** – F7RTC или её аналоги (IGP- F7RTC, CHAMPION- RN7YC, NGK- BPR7ES, BOSCH- WR6DC+, DENSO- W22EPR-U).
- **G760HKE** – CHAMPION RC12YC или её аналоги (NGK- BKR5ES, BOSCH- FR9DC, DENSO- K16PR-U).



ВНИМАНИЕ!

Использование свечей зажигания, отличных по своим параметрам от рекомендованных, может привести к выходу двигателя из строя. Двигатель в этом случае не подлежит ремонту по гарантии.

Для обслуживания свечей зажигания:

1. Снимите колпачки 1 высоковольтных проводов со свечей зажигания и удалите грязь вокруг свечей зажигания.
2. Открутите свечи зажигания свечным ключом 2 (Рис. 13).

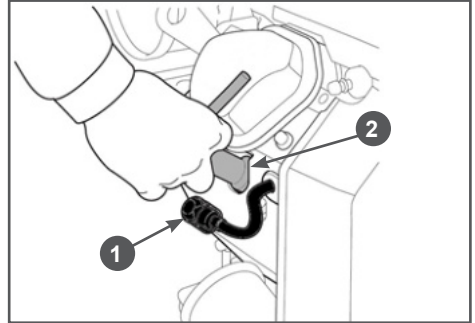


Рис. 13 Откручивание свечи зажигания

1. Колпачок высоковольтного провода
2. Ключ свечной



ВНИМАНИЕ!

Никогда не откручивайте свечу, пока двигатель полностью не остыл — существует опасность повреждения резьбовой части головки цилиндра.

3. Проверьте свечу зажигания, если электроды изношены или повреждена изоляция, замените свечу.
4. Измерьте зазор А между электродами свечи зажигания специальным щупом В. Зазор должен быть 0,7-0,8 мм (Рис. 14). При увеличении или уменьшении требуемого зазора, рекомендуется заменить свечу, так как регулировка зазора может привести к изменению качества искрообразования.

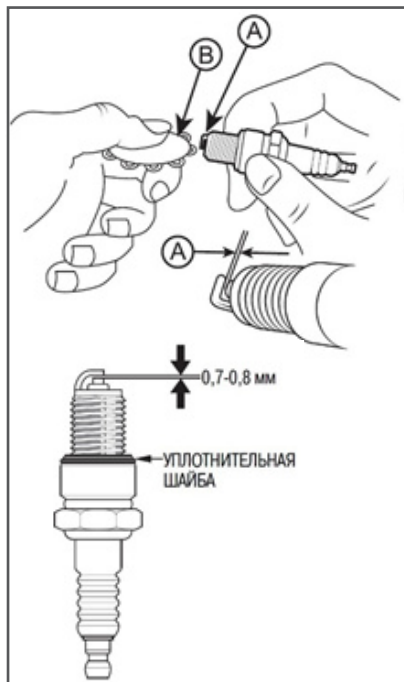


Рис. 14 Обслуживание свечи зажигания

А- Зазор, В- Щуп

5. Аккуратно закрутите свечи зажигания руками.
6. После того, как свечи зажигания установлены на место, затяните их свечным ключом.



ВНИМАНИЕ!

При установке новой свечи зажигания для обеспечения требуемой затяжки, закрутите свечу ключом еще на 1/2 оборота после посадки буртика свечи на уплотнительную шайбу. При установке, бывшей в эксплуатации свечи зажигания, для обеспечения требуемой затяжки закрутите свечу ключом еще на 1/4-1/8 оборота после посадки буртика свечи на уплотнительную шайбу.



ВНИМАНИЕ!

Свеча зажигания должна быть надежно затянута. Не затянутая должным образом или чрезмерно затянутая свеча зажигания может привести к повреждению двигателя.

7. Установите на свечи зажигания колпачки высоковольтных проводов.

11. ХРАНЕНИЕ, ТРАНСПОРТИРОВАНИЕ, РЕАЛИЗАЦИЯ И УТИЛИЗАЦИЯ

ХРАНЕНИЕ

Устройство следует хранить в сухом, не запыленном помещении.

При хранении должна быть обеспечена защита устройства от атмосферных осадков.

Наличие в воздухе паров кислот, щелочей и других агрессивных примесей не допускается.

Устройство во время хранения должно быть недоступно для детей.

Если предполагается, что устройство не будет эксплуатироваться длительное время, то необходимо выполнить специальные мероприятия по консервации.



ПРИМЕЧАНИЕ!

Все работы по консервации проводятся на холодном двигателе.

1. Слейте топливо из карбюратора (Рис.15).

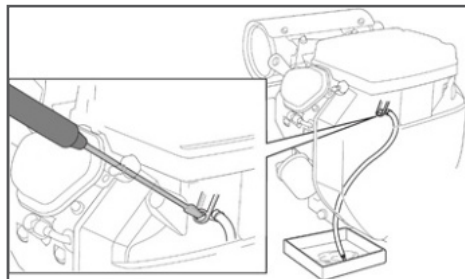


Рис. 15 Слив топлива из карбюратора

2. При необходимости замените масло в двигателе.
3. Снимите со свечей зажигания колпачки высоковольтных проводов и очистите зону вокруг свечей зажигания. Открутите свечи зажигания и залейте в каждый

цилиндр двигателя примерно 5мл чистого моторного масла. Затем закрутите свечи зажигания руками на место, но колпачки высоковольтных проводов не устанавливайте. Включите электрический стартер на 1 секунду для того, чтобы масло распределилось по цилиндру.

4. Затяните свечи зажигания свечным ключом и установите на свечи зажигания колпачки высоковольтных проводов.
5. Очистите ребра цилиндра от загрязнений, обработайте все поврежденные места, и покройте участки, которые могут заржаветь, тонким слоем масла. Смажьте рычаги управления при необходимости универсальной смазкой CHAMPION EP-0.
6. Накройте двигатель плотным материалом, который надежно защитит его от пыли.



ВНИМАНИЕ!

Бензин окисляется и портится во время хранения. Старое топливо оставляет смолистые отложения, которые загрязняют топливную систему и могут быть причиной выхода двигателя из строя. Гарантия не распространяется на повреждения топливной системы или двигателя, вызванные пренебрежительной подготовкой к хранению.

Храните аккумуляторную батарею в соответствии с руководством по эксплуатации аккумуляторной батареи.

ВВОД В ЭКСПЛУАТАЦИЮ ПОСЛЕ ХРАНЕНИЯ

Подготовьте устройство к работе в соответствии с разделом ПОДГОТОВКА К РАБОТЕ

И ЭКСПЛУАТАЦИЯ.

Перед запуском двигателя обязательно проведите предварительный осмотр.

Проверьте соединение движущихся частей, отсутствие поломок деталей, которые влияют на работу двигателя. Если двигатель имеет повреждения, устраните их перед эксплуатацией.

Для возобновления работы после длительного хранения:

1. Снимите со свечей зажигания колпачки высоковольтных проводов. Открутите свечи зажигания.
2. Включите электрический стартер на несколько секунд для того, чтобы удалить лишнее масло из камер сгорания.
3. Обслужите свечи или установите новые свечи зажигания. Закрутите свечи, и установите на свечи зажигания колпачки высоковольтных проводов.

Заполните топливный бак свежим топливом.

Если цилиндры были покрыты маслом во время подготовки к хранению, двигатель после запуска может немного дымить. Это нормально.

ТРАНСПОРТИРОВАНИЕ

Устройство можно транспортировать любым видом закрытого транспорта в упаковке производителя или без нее с сохранением устройства от механических повреждений, атмосферных осадков, воздействия химически активных веществ. Наличие в воздухе паров кислот, щелочей и других агрессивных примесей не допускается.

Перед транспортированием устройства любым видом транспорта необходимо слить все горюче-смазочные материалы и технические жидкости (топливо и моторное масло).

Во время погрузочно-разгрузочных работ устройство не должно подвергаться ударам, падениям и воздействию атмосферных осадков.

При транспортировании устройства любым видом транспорта устройство должно находиться в рабочем положении и быть надежно закреплено, чтобы исключить его наклон и опрокидывание. Наклон устройства в любую сторону более 15° запрещается.

Условия транспортирования устройства при воздействии климатических факторов:

- температура окружающего воздуха от минус 40 до плюс 40°C;
- относительная влажность воздуха не более 80 % при 20°C.

РЕАЛИЗАЦИЯ

Реализация устройства осуществляется в соответствии с Федеральным законом «Об основах государственного регулирования торговой деятельности в Российской Федерации» от 28.12.2009 N 381-ФЗ, Правилами реализации товаров в предприятиях, а также иными подзаконными нормативными правовыми актами.

УТИЛИЗАЦИЯ

Утилизация устройства должна производиться в соответствии с нормами законодательства РФ, в частности Федеральным законом N7-ФЗ от 10.01.2002 «Об охране окружающей среды».

Помните о необходимости охраны окружающей среды и экологии. Прежде чем слить какие-либо жидкости, выясните правильный способ их утилизации. Соблюдайте правила охраны окружающей среды при утилизации моторного масла, топлива, фильтров и аккумуляторных батарей.

12. ПОИСК И УСТРАНЕНИЕ НЕИСПРАВНОСТЕЙ

<i>Возможная причина</i>	<i>Метод устранения</i>
Двигатель не запускается	
Пустой топливный бак	Залейте топливо в топливный бак
Не поступает топливо в карбюратор	Поднимите топливный бак на уровень выше двигателя
Не поступает топливо из топливного бака	Проверьте внешний топливный бак, топливный кран, дренаж топливного бака
Неисправен топливный насос	Замените топливный насос*
Некачественное или старое топливо	Замените топливо
Воздушная заслонка карбюратора открыта	Закройте воздушную заслонку карбюратора
Неисправны свечи зажигания	Замените свечи зажигания
Аккумуляторная батарея разряжена	Зарядите или замените аккумуляторную батарею
Двигатель останавливается	
Закончилось топливо	Залейте топливо в топливный бак
Не поступает топливо из топливного бака	Проверьте внешний топливный бак, топливный кран, дренаж топливного бака
Засорен воздушный фильтр	Проведите техническое обслуживание фильтра
Неправильная работа карбюратора	Отрегулируйте или замените карбюратор*
Неисправны свечи зажигания	Замените свечи зажигания
Двигатель не развивает мощности	
Рычаг управления воздушной заслонкой карбюратора не установлен в положение ОТКРЫТО	После запуска и прогрева двигателя установите рычаг управления воздушной заслонкой карбюратора в положение ОТКРЫТО
Засорен воздушный фильтр	Проведите техническое обслуживание фильтра
Износ поршневых колец	Замените поршневые кольца*
Неправильная работа карбюратора	Отрегулируйте или замените карбюратор*

<i>Возможная причина</i>	<i>Метод устранения</i>
Двигатель дымит, выхлопные газы голубого цвета	
Повышенные зазоры между стержнями клапанов и направляющими втулками	Замените изношенные детали*
Повышенный износ поршневых колец	Замените кольца*
Повышенный уровень масла в картере	Слейте излишки масла из картера
Двигатель дымит, выхлопные газы черного цвета	
Перегрузка двигателя	Уменьшите нагрузку на двигатель
Засорен воздушный фильтр	Проведите техническое обслуживание фильтра
Повышенный расход масла	
Повышенные зазоры между стержнями клапанов и направляющими втулками	Замените изношенные детали*
Износ цилиндропоршневой группы	Замените*
Засорен воздушный фильтр	Проведите техническое обслуживание фильтра
Износ маслосъемных колпачков	Замените маслосъемные колпачки*
Неустойчивая работа двигателя	
Неправильные зазоры клапанов	Проверьте и отрегулируйте зазоры клапанов*
Неисправность регулятора оборотов	Найдите и устраните причину*
Неправильная работа карбюратора, либо его засорение	Отрегулируйте, прочистите карбюратор*
Стук в головке цилиндра	
Повышенные зазоры в клапанных механизмах	Отрегулируйте зазоры, при большом износе замените изношенные детали*
Повышенный зазор между шатуном и поршневым пальцем	Замените изношенные детали*
Посторонний шум	
Внутренние повреждения двигателя	Произведите ремонт двигателя

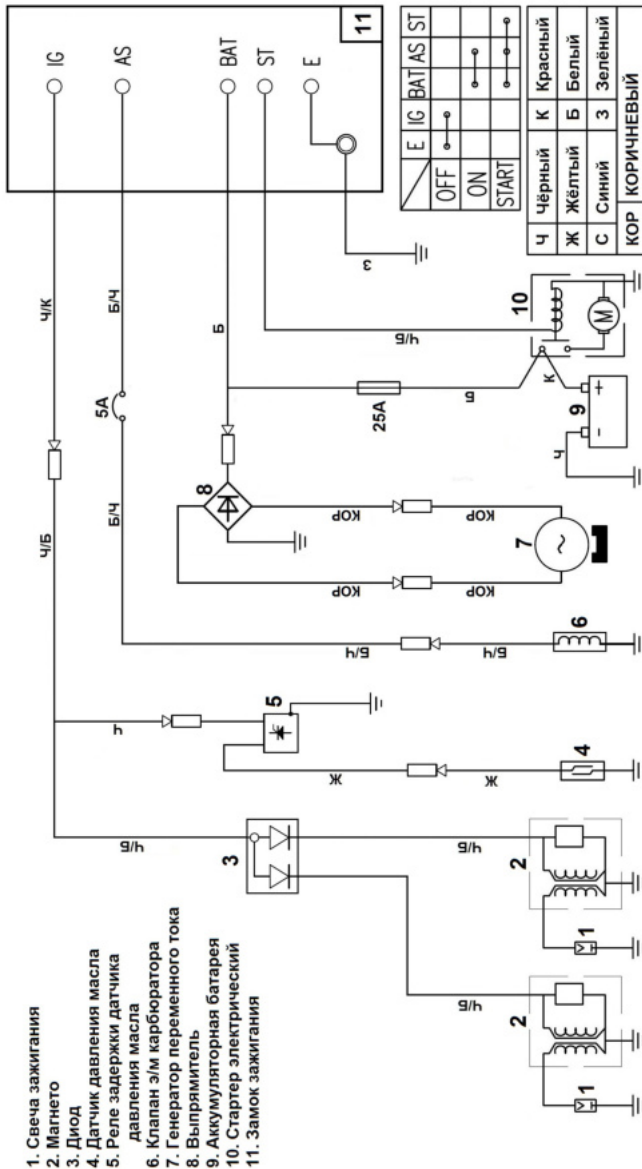
(*) Указанные работы необходимо выполнять в авторизованном сервисном центре

Если неисправность своими силами устранить не удалось, обратитесь в авторизованный сервисный центр.

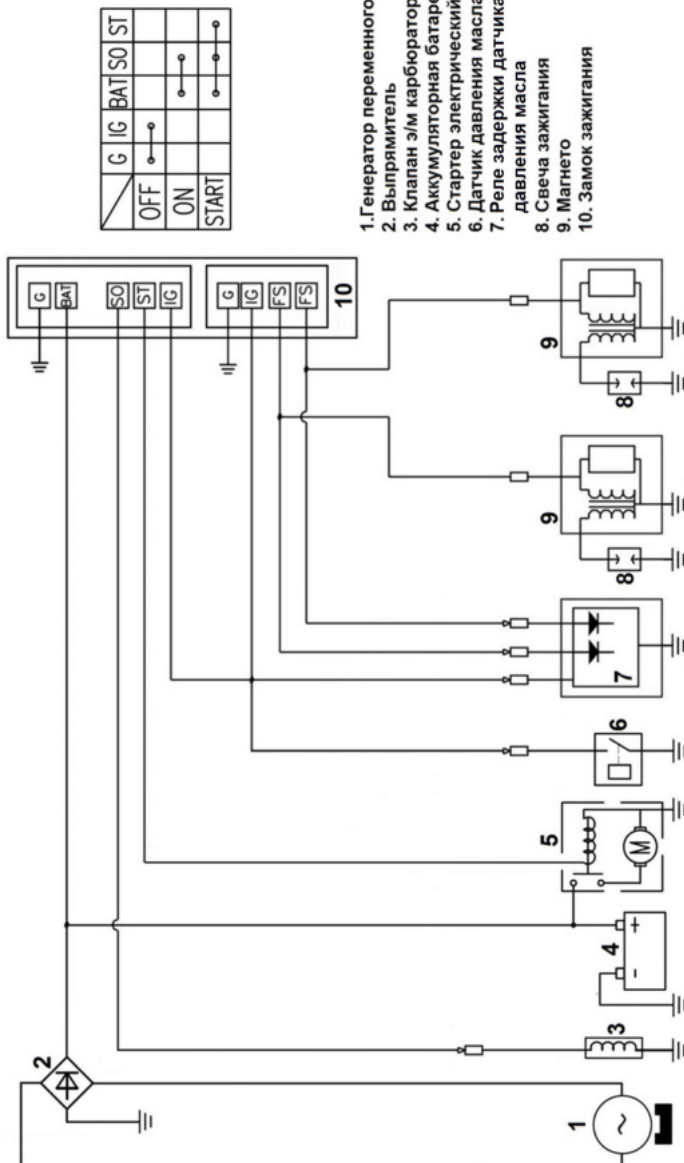
Если возникли другие неисправности, не указанные в таблице, обратитесь в авторизованный сервисный центр.

13. ЭЛЕКТРИЧЕСКИЕ СХЕМЫ

G680HKE



G760HKE



1. Генератор переменного тока
2. Выпрямитель
3. Клапан э/м карбюратора
4. Аккумуляторная батарея
5. Стартер электрический
6. Датчик давления масла
7. Реле задержки датчика давления масла
8. Свеча зажигания
9. Магнето
10. Замок зажигания

**ПРОИЗВОДИТЕЛЬ ОСТАВЛЯЕТ ЗА СОБОЙ
ПРАВО БЕЗ ПРЕДВАРИТЕЛЬНОГО
УВЕДОМЛЕНИЯ ВНОСИТЬ ИЗМЕНЕНИЯ
В КОМПЛЕКТНОСТЬ, КОНСТРУКЦИЮ
ОТДЕЛЬНЫХ ДЕТАЛЕЙ И УЗЛОВ, НЕ
УХУДШАЮЩИЕ КАЧЕСТВО ИЗДЕЛИЯ.
ПОСЛЕ ПРОЧТЕНИЯ РУКОВОДСТВА
СОХРАНИТЕ ЕГО В ДОСТУПНОМ
И НАДЕЖНОМ МЕСТЕ.**

Адреса сервисных центров в вашем регионе вы можете найти на сайте

WWW.CHAMPIONTOOL.RU

ИМПОРТЕР: ООО «Ладога»

Адрес: 194292, г. Санкт-Петербург, ул. Домостроительная, д.14,
литер А, пом.428

ПРОИЗВОДИТЕЛЬ: LONCIN MOTOR CO., LTD

Адрес: Китай, 99 Hualong Road, Jiulong Industrial Park, Jiulongpo
District, Chongqing, China

тел.: +0086 023 89808545

() – С последней версии руководства по эксплуатации можно ознакомиться на сайте
www.championtool.ru*