

Ventura

HRL 12550W



- Области применения: источники бесперебойного питания (ИБП), системы связи и телекоммуникаций, медицина, энергетические сети распределения, центры обработки данных, банки, загородные дома, котлы и насосы, лодки и катера, солнечные батареи, ветрогенераторы.
- Технология AGM (Absorbent Glass Mat) - жидкий электролит впитан в стекловолоконный сепаратор.
- Клапан избыточного давления поддерживает внутри аккумуляторов необходимое давление для протекания реакции рекомбинации (коэффициент рекомбинации более 99%).
- Долив воды не требуется в течение всего срока службы.
- Возможен монтаж в горизонтальном и вертикальном положении.
- Установка на крышку не допускается.

ТЕХНИЧЕСКИЕ ДАННЫЕ

| | |
|---|------------------------|
| Номинальное напряжение, В | 12 |
| Срок службы, не менее, лет | 12 |
| Мощность на блок (15 мин), до 1,6 В/эл, Вт | 2622 |
| Среднемесячный саморазряд, не более ...% | 3 |
| Внутреннее сопротивление полностью заряженной батареи, мОм | 4.0 |
| Максимальный зарядный ток, А | 30 |
| Максимальный ток разряда, А (5 сек) | 1100 |
| Напряжение заряда, В: - режим постоянного подзаряда - циклический режим | 13.5-13.8 14.4-15.0 |
| Вес (± 3%), кг | 30.5 |

РАЗРЯД ПОСТОЯННЫМ ТОКОМ, А (25°C)

| Конечное напряжение, В/блок | Время разряда | | | | | | | |
|-----------------------------|---------------|-------|--------|--------|--------|--------|------|-------|
| | 5 мин | 8 мин | 10 мин | 15 мин | 20 мин | 30 мин | 1 ч | 1.5 ч |
| 9.60 | 373.7 | 324.9 | 317.6 | 240.5 | 190.4 | 146.3 | 73.1 | 51.6 |
| 10.02 | 368.7 | 311.7 | 295.6 | 225.5 | 178.4 | 134.3 | 70.1 | 51.7 |
| 10.20 | 354.7 | 294.4 | 280.6 | 210.4 | 167.3 | 126.3 | 68.1 | 51.0 |
| 10.50 | 342.7 | 274.2 | 267.5 | 200.4 | 162.3 | 120.2 | 66.1 | 50.1 |
| 10.80 | 328.7 | 248.5 | 250.5 | 191.4 | 156.3 | 118.2 | 64.1 | 48.2 |

РАЗРЯД ПОСТОЯННОЙ МОЩНОСТЬЮ, Вт/блок (25°C)

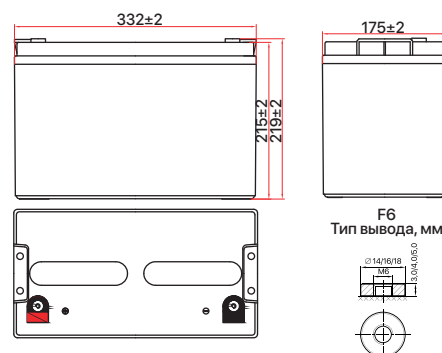
| Конечное напряжение, В/блок | Время разряда | | | | | | | |
|-----------------------------|---------------|--------|--------|--------|--------|--------|-------|-------|
| | 5 мин | 8 мин | 10 мин | 15 мин | 20 мин | 30 мин | 1 ч | 1.5 ч |
| 9.60 | 4260.0 | 3744.0 | 3408.0 | 2622.0 | 2119.2 | 1546.8 | 834.6 | 633.6 |
| 10.02 | 3858.0 | 3538.8 | 3228.0 | 2520.0 | 2040.0 | 1461.6 | 816.0 | 626.4 |
| 10.20 | 3726.0 | 3323.4 | 3048.0 | 2370.0 | 1966.8 | 1401.0 | 792.0 | 618.0 |
| 10.50 | 3618.0 | 3093.0 | 2862.0 | 2232.0 | 1845.0 | 1364.4 | 767.4 | 607.2 |
| 10.80 | 3486.0 | 2843.4 | 2724.0 | 2094.0 | 1766.4 | 1297.2 | 724.8 | 592.2 |

Примечание: приведены средние значения, полученные в течение трех циклов заряда/разряда
Производитель оставляет за собой право вносить изменения в связи с проводящимися мероприятиями по оптимизации типов

Эксклюзивный дистрибьютор промышленных аккумуляторов ведущих мировых марок



Габаритные размеры, мм



ООО «Пауэрконцепт»
Бесплатные звонки
по России: 8 800 250 97 48
+7 495 786 97 48
www.powerconcept.ru



Владивосток тел.: +7 423 253 31 19
Самара тел.: +7 846 302 87 65
Нижний Новгород тел.: +7 831 202 03 82
Пятигорск тел.: +7 879 332 23 34
Казань тел.: +7 843 225 30 15

Симферополь тел.: +7 978 710 90 08
Санкт-Петербург тел.: +7 812 320 98 77
Ростов-на-Дону тел.: +7 863 236 68 67
Екатеринбург тел.: +7 343 305 99 50
Новосибирск тел.: +7 383 335 76 71