

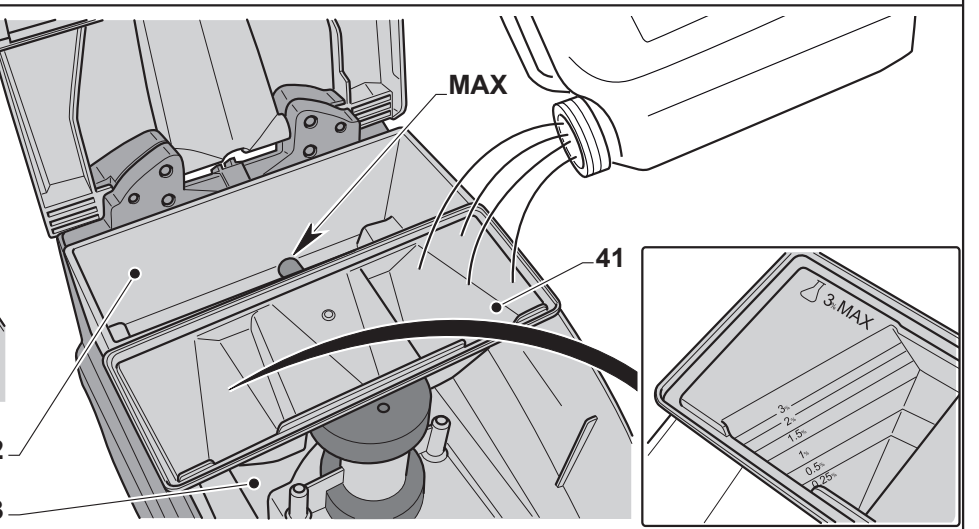
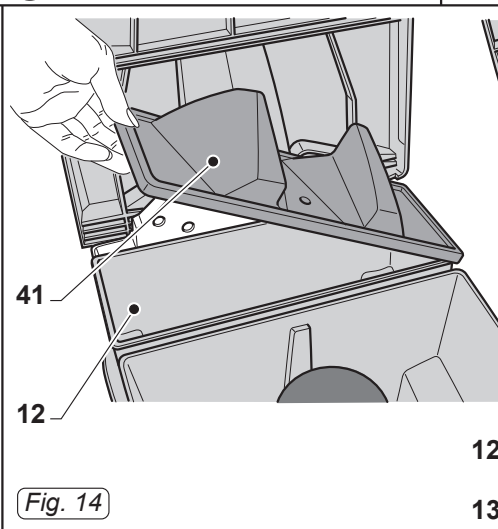
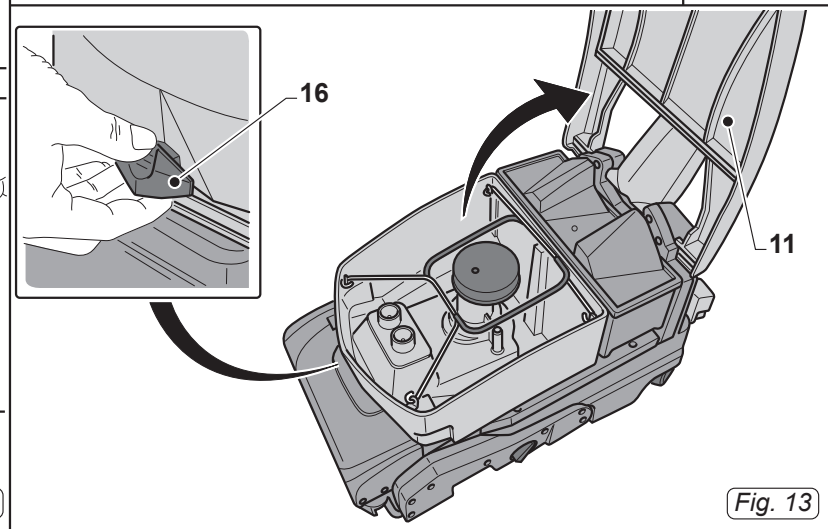
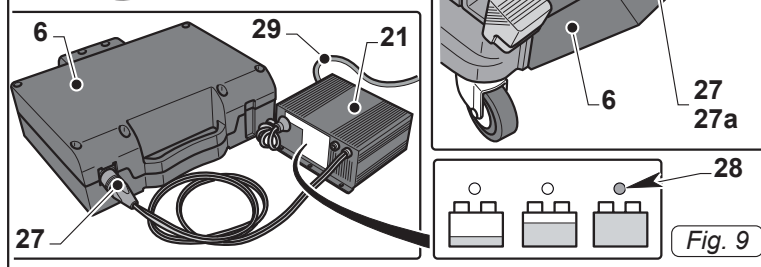
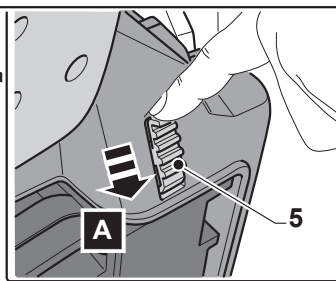
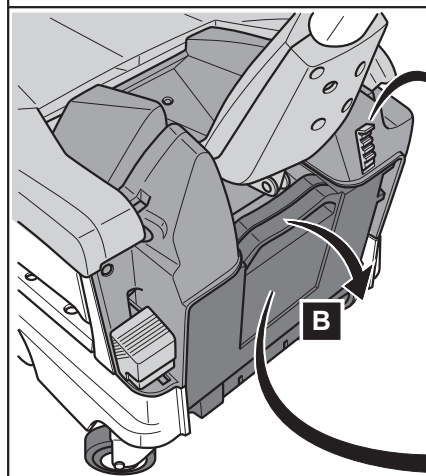
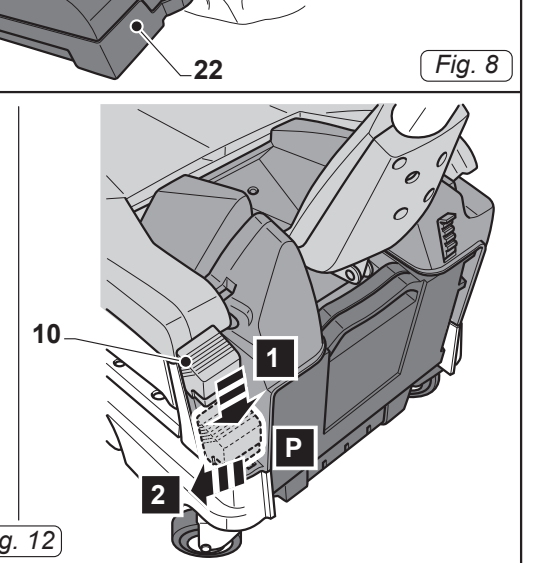
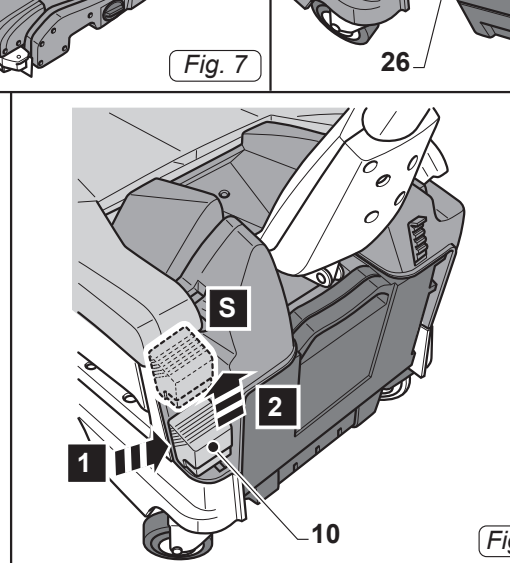
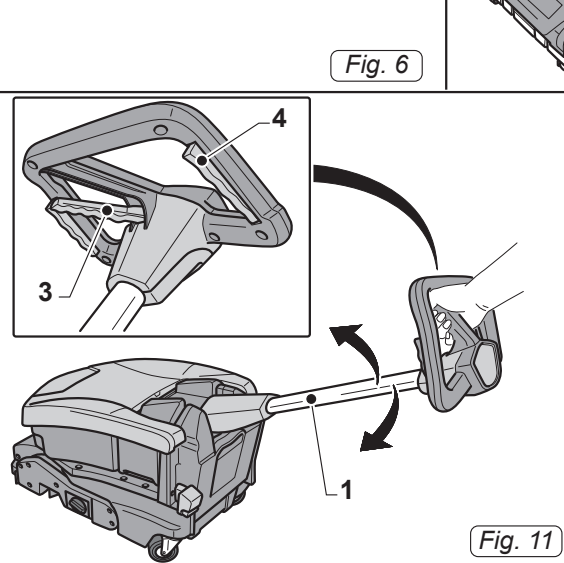
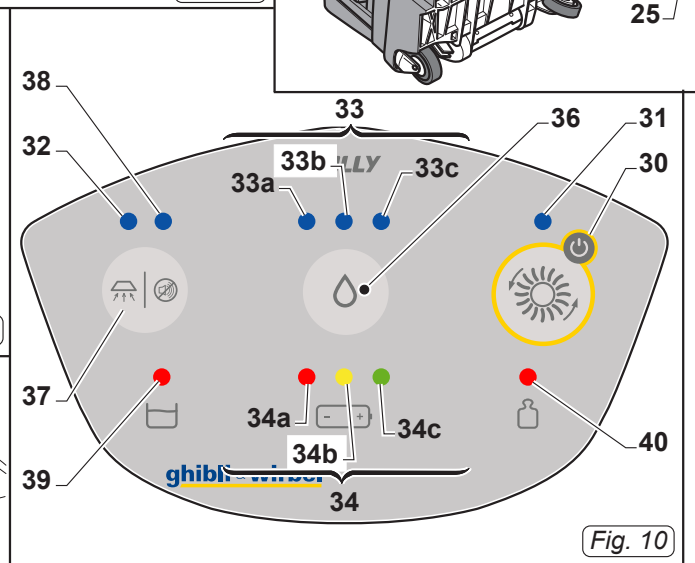
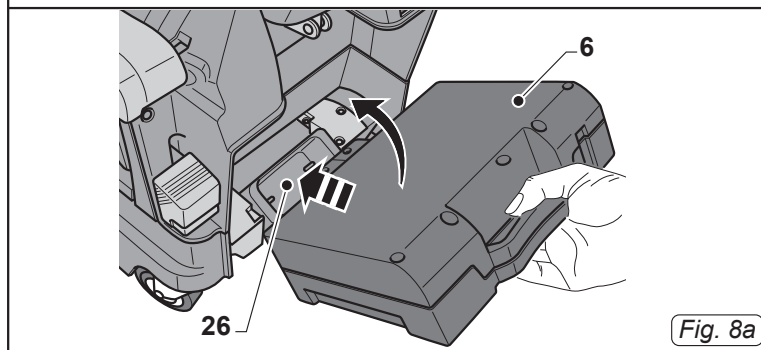
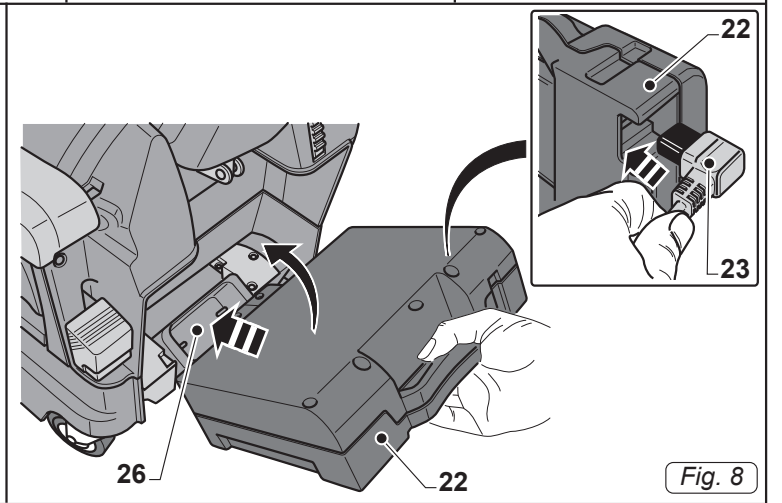
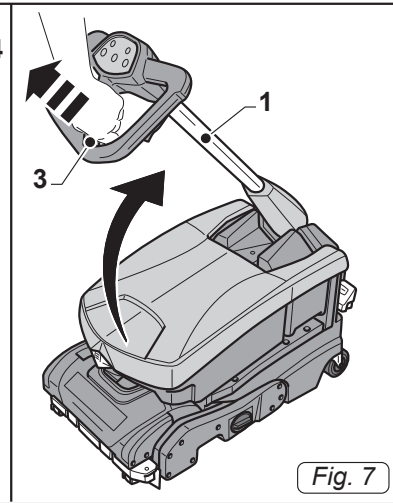
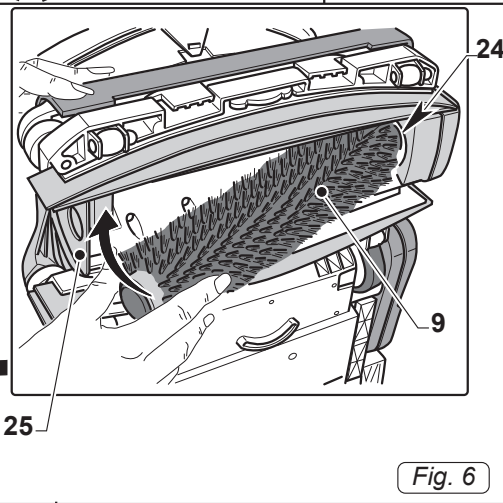
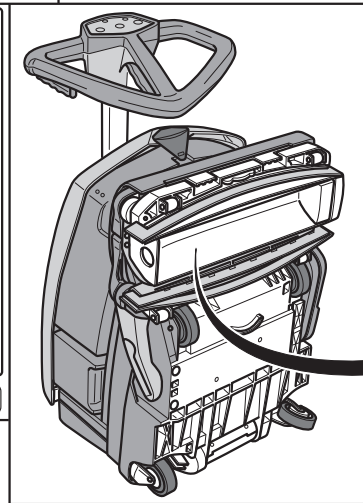
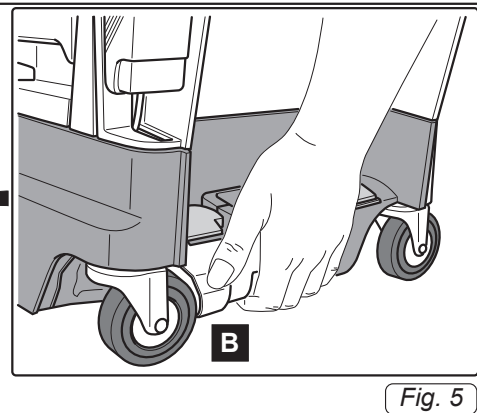
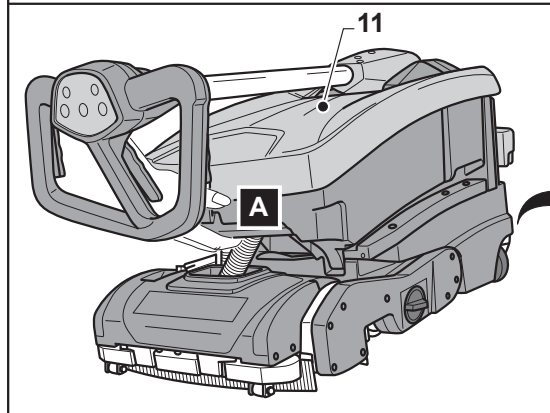
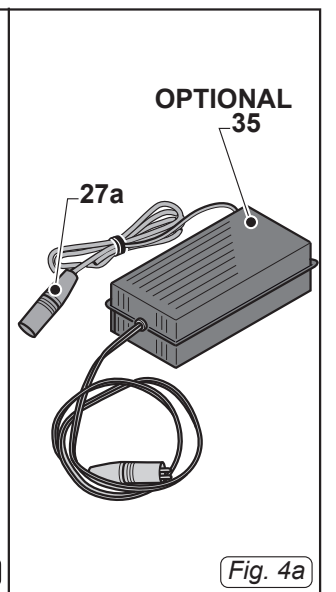
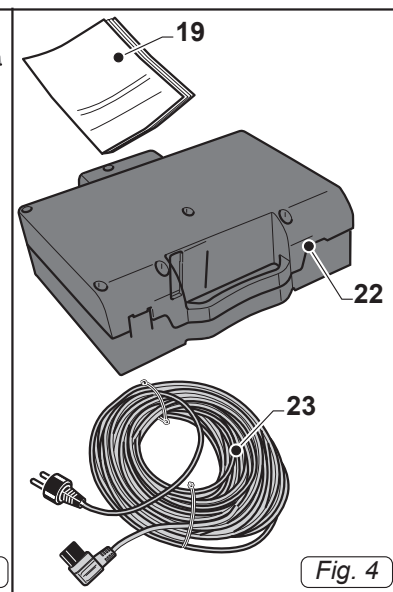
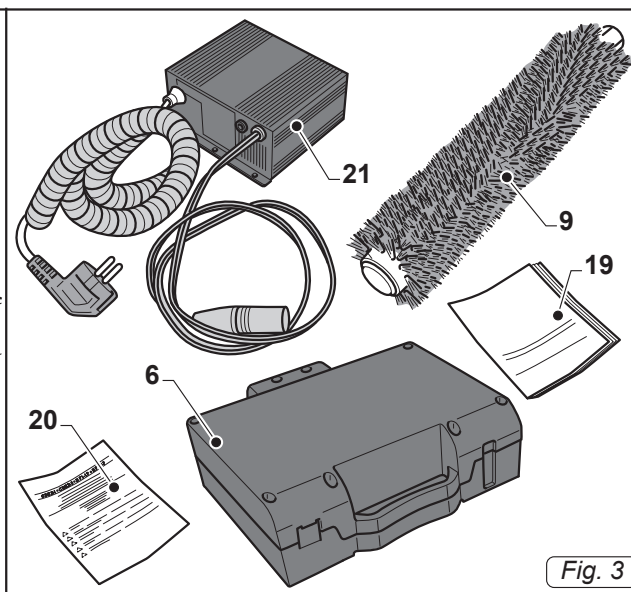
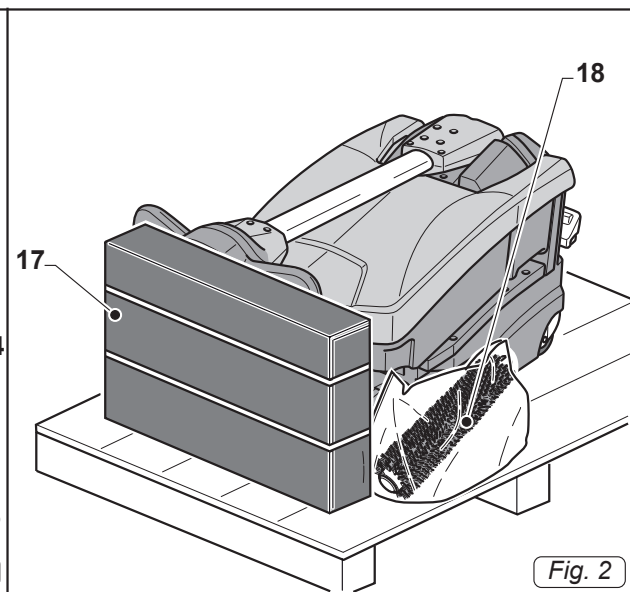
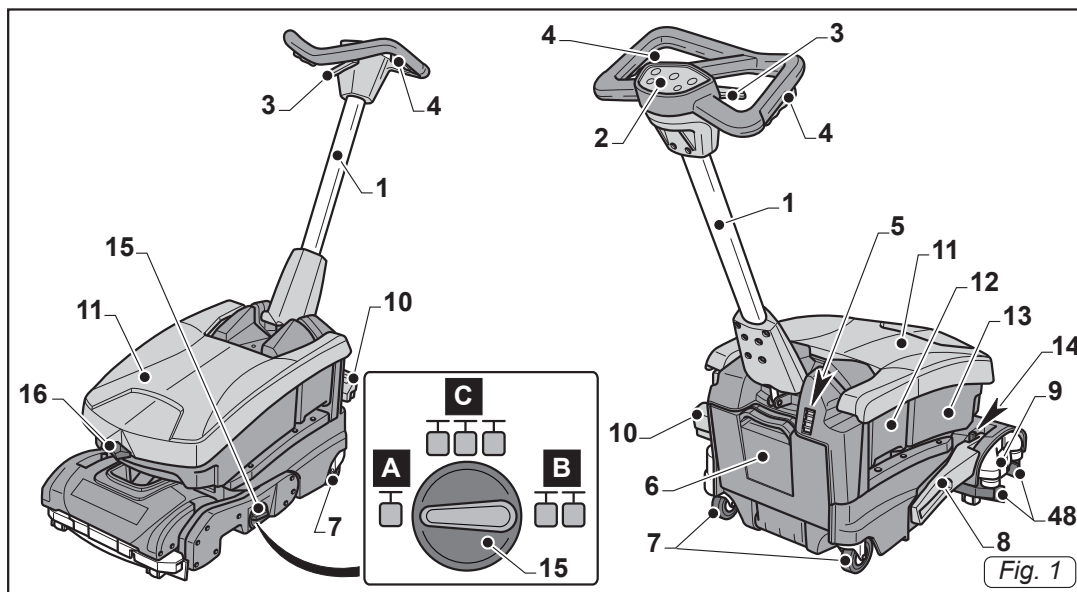
Rolly 7,5 - Rolly 11

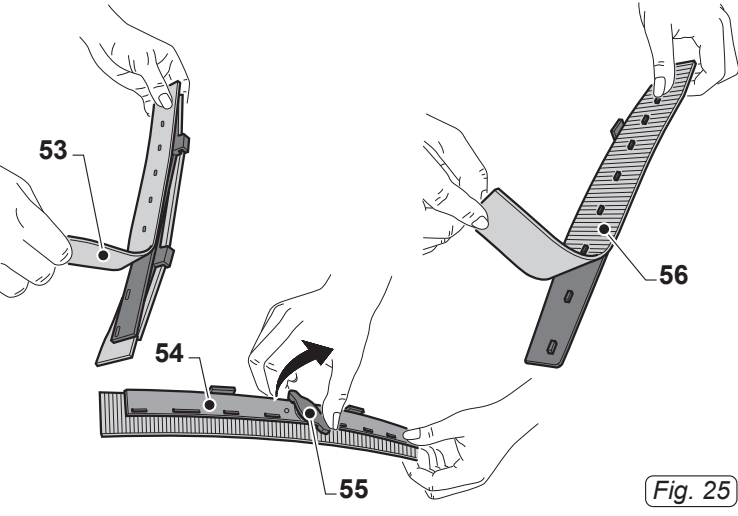
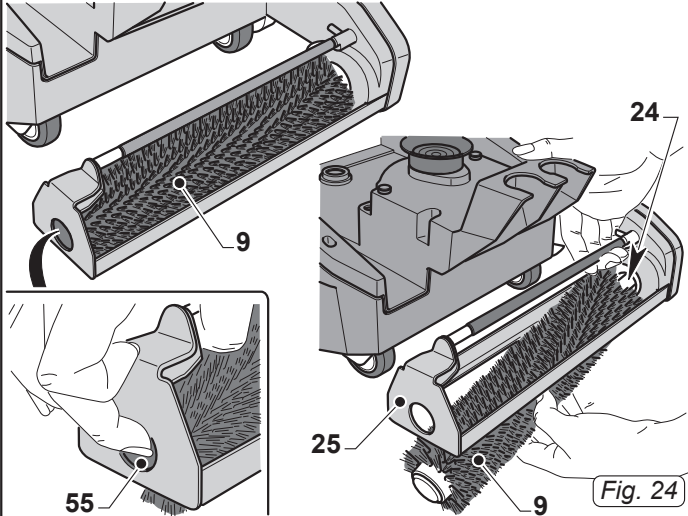
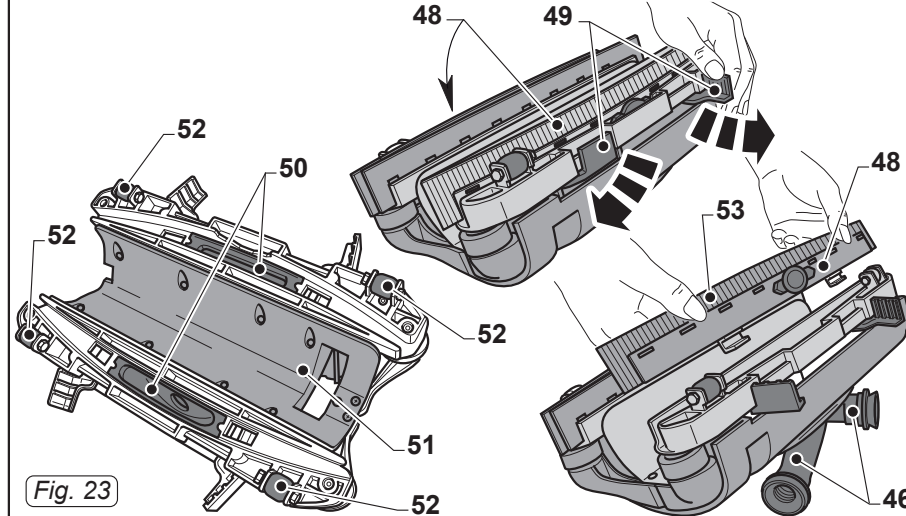
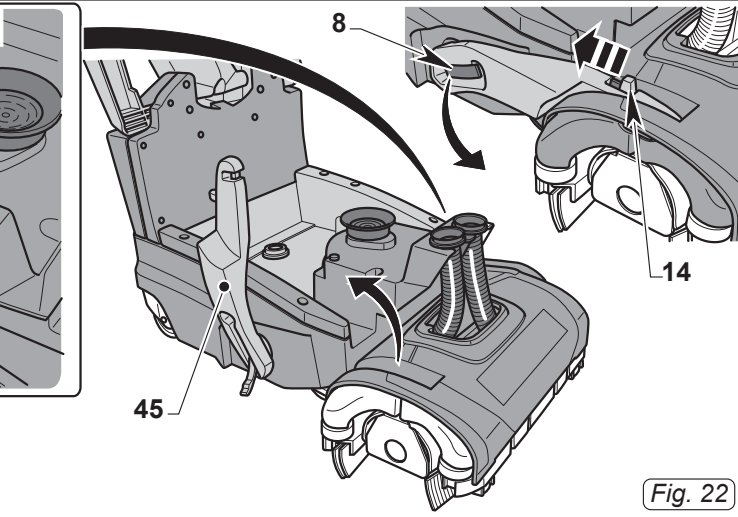
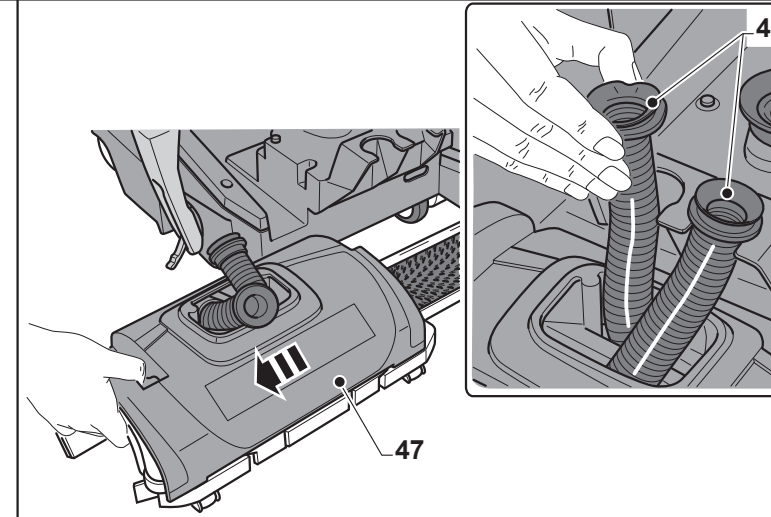
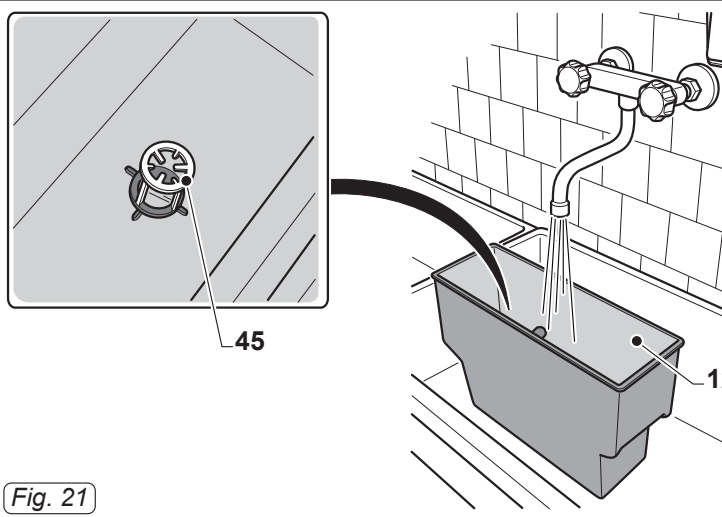
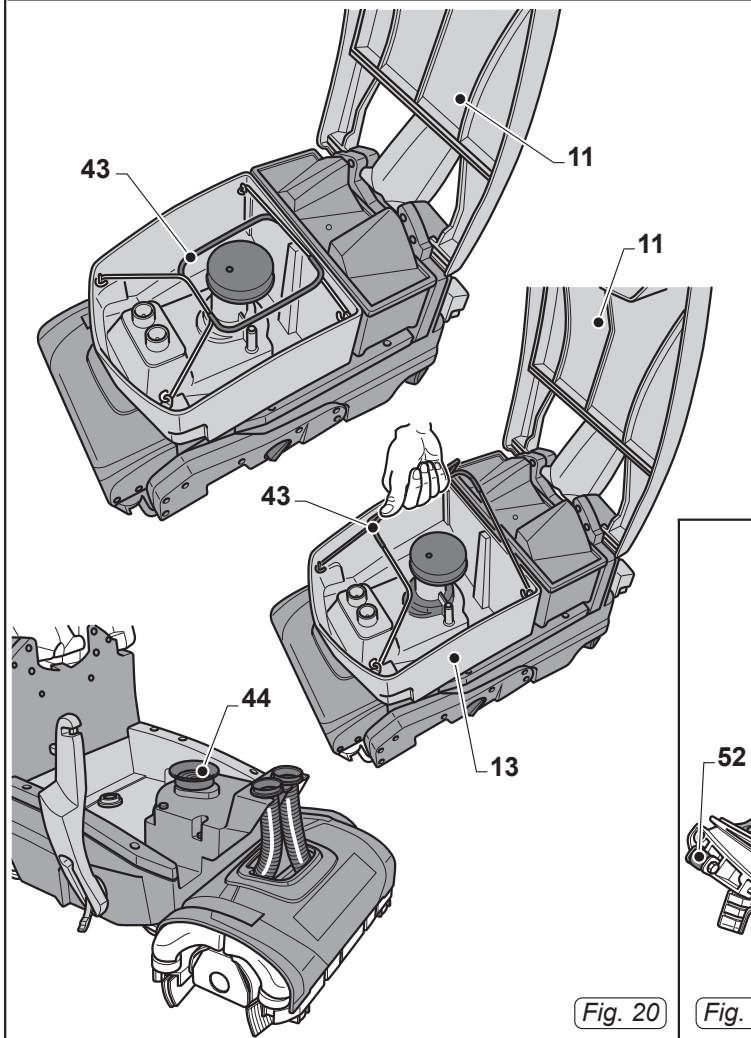
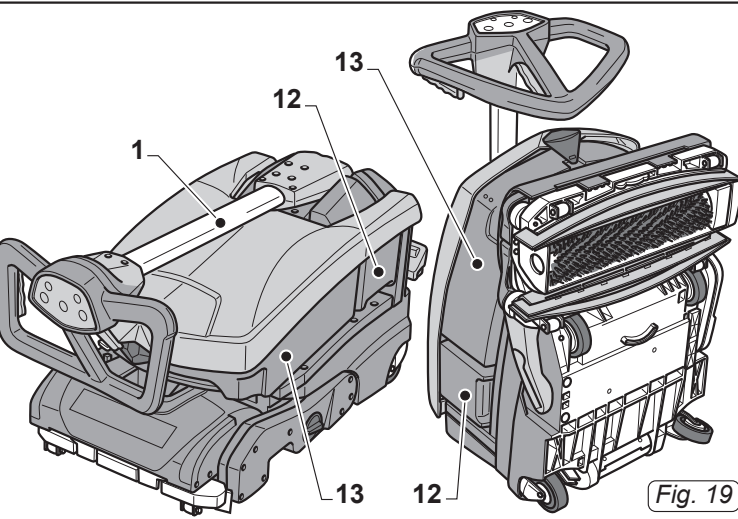
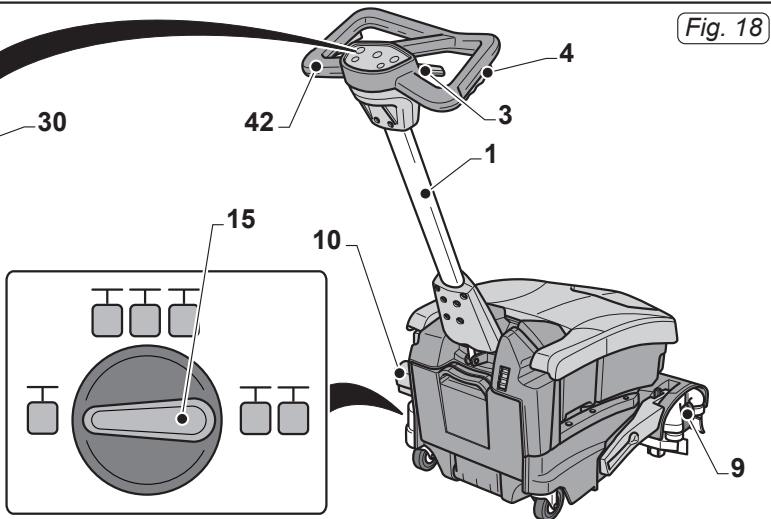
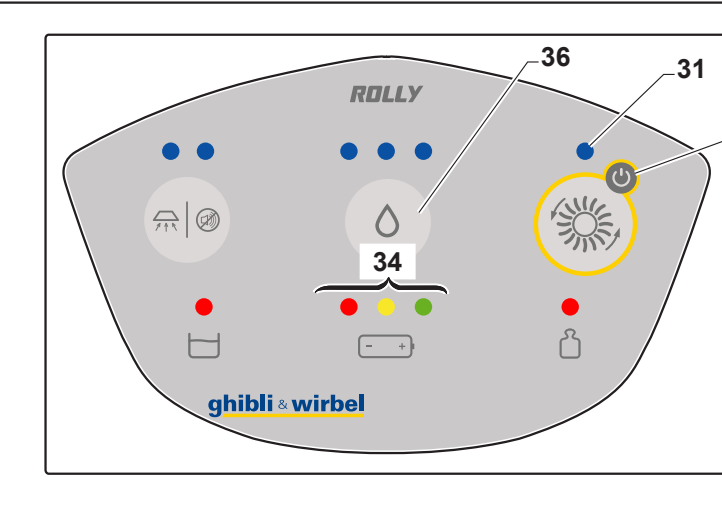
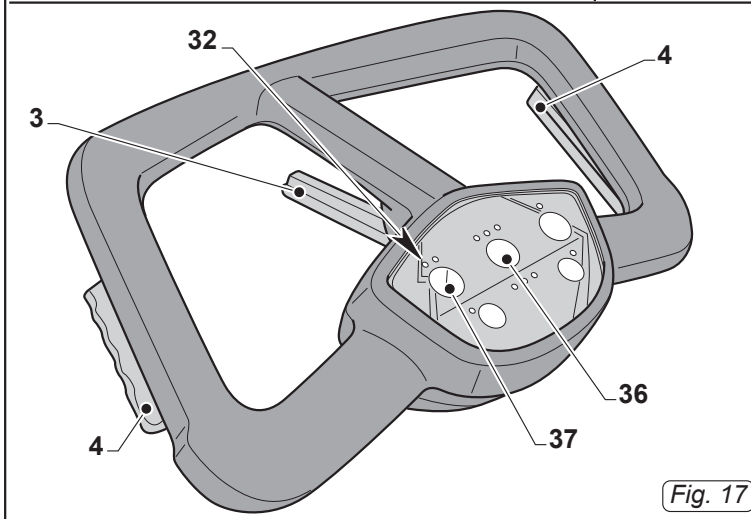
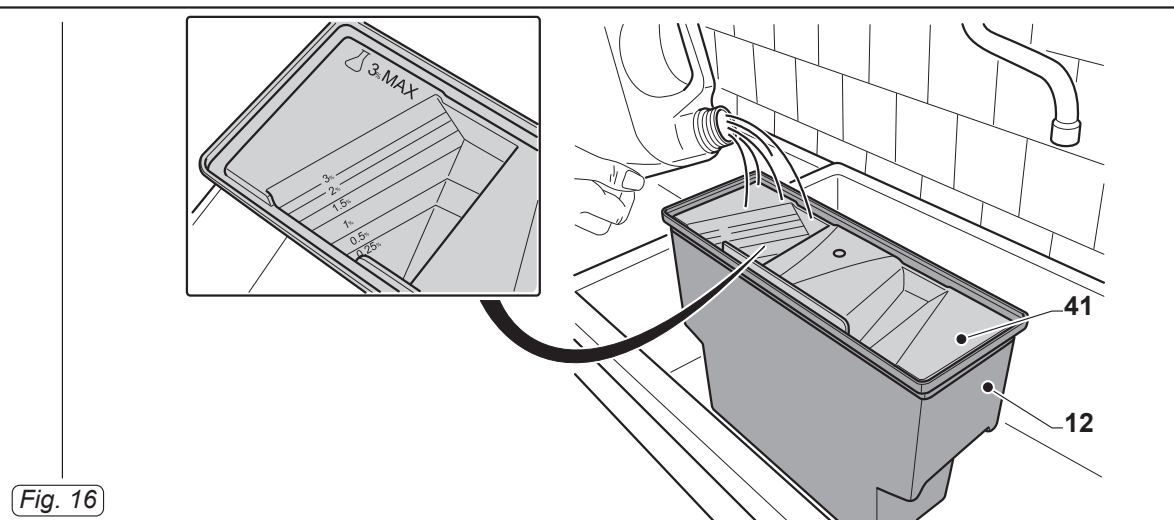
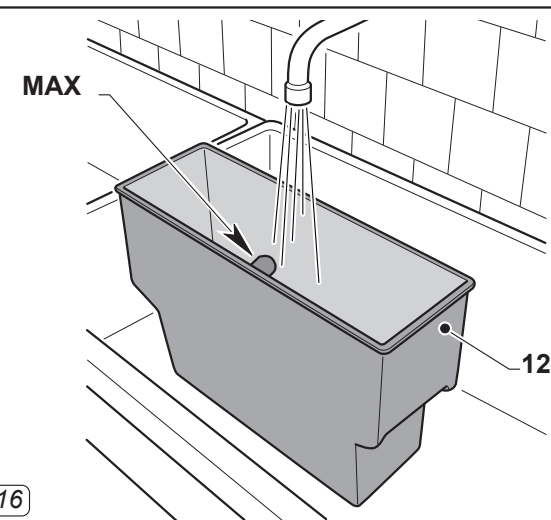
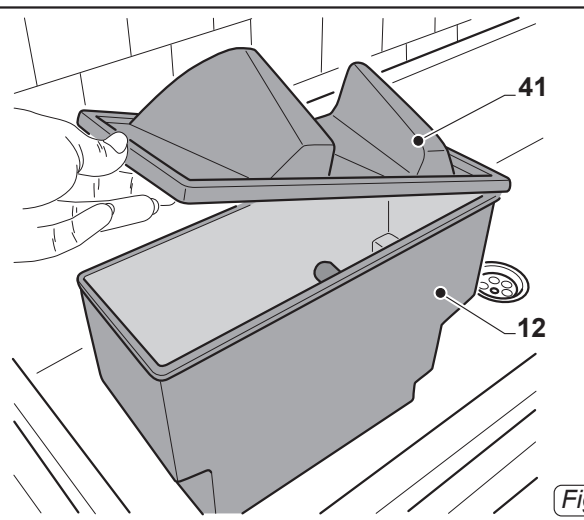
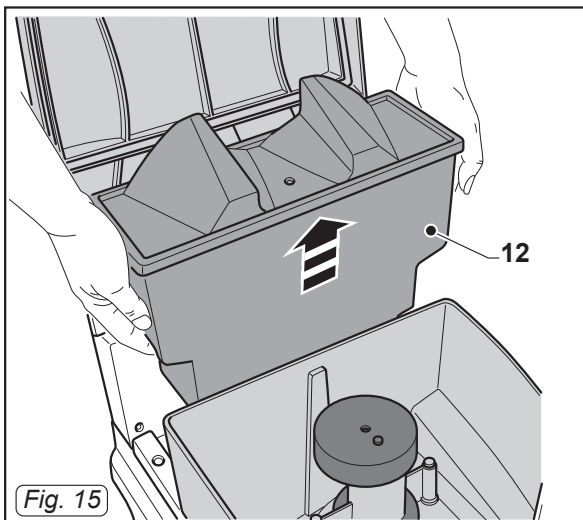
- | | |
|-----------|------------------------------------|
| IT | Usò e Manutenzione |
| EN | Use and Maintenance |
| FR | Utilisation et Entretien |
| DE | Gebrauch und wartung |
| ES | Uso y Mantenimiento |
| PT | Uso e manutençãõ |
| NL | Gebruik en Onderhoud |
| CS | Použití a Údržba |
| RU | Эксплуатация и обслуживание |
| AR | الاستخدام والصيانة |

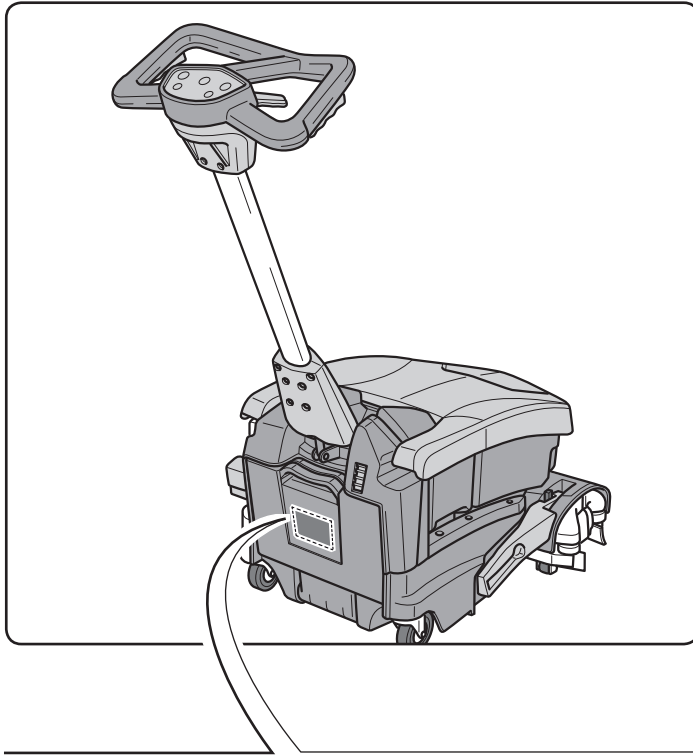


49 0167 00
ed. 07-2015









1			
	Scrubber Dryer	Mod:	8
2 V \equiv Tot:..... W	Art.:	7
 V \simHzW	Year:	6
	Sn	IPX3	5
	MADE IN ITALY	GVW: Kg	
	3	4	





	1	2	3	4
IT	Produttore	Caratteristiche elettriche	N° Matricola	Grado di protezione
EN	Manufacturer	Electrical characteristics	Serial N°	Degree of protection
FR	Producteur	Caractéristiques électriques	N° Matricule	Degré de protection
DE	Hersteller	Elektrische Eigenschaften	Matrikelnr.	Schutzgrad
ES	Fabricante	Características eléctricas	N° Matricola	Grado de protección
PT	Produtor	Características elétricas	Número de série	Grau de protecção
NL	Producent	Elektrische eigenschappen	Serienummer	Beschermingsgraad
CS	Výrobce	Elektrické údaje	Výrobní č.	Stupeň ochrany
RU	Изготовитель	Электрические характеристики	Заводской №	Степень защиты
AR	الصانع	المواصفات الكهربائية	الرقم التسلسلي	درجة الحماية

	5	6	7	8
IT	Peso in ordine di marcia	Anno di costruzione	Codice articolo	Modello
EN	Weight in running order	Year of manufacture	Item code	Model
FR	Poids en ordre de marche	Année de construction	Référence de l'article	Modèle
DE	Gewicht bei Betrieb	Baujahr	Artikelnummer	Modell
ES	Peso en orden de marcha	Año de fabricación	Código del artículo	Modelo
PT	Peso em ordem de marcha	Ano de construção	Código do artigo	Modelo
NL	Gewicht in rijklare toestand	Bouwjaar	Artikelcode	Model
CS	Hmotnost v provozním stavu	Rok výroby	Kód položky	Model
RU	Эксплуатационный вес	Год постройки	Код изделия	Модель
AR	الوزن في وضعية التشغيل	سنة الصنع	رمز المنتج	الطراز





Уважаемый покупатель.

Благодарим Вас за сделанный выбор и оказанное доверие при покупке нашего прибора для очистки полов.

Приобретенная вами полумоечная машина была специально разработана, чтобы удовлетворить ожидания пользователя по отношению простоты в использовании и надежности.

Мы убеждены в том, что качественный продукт, для того чтобы он оставался таким во времени, требует постоянного обновления специфических функций, чтобы удовлетворить ожидания пользователей, которые ежедневно его используют в своей деятельности. Таким образом, надеемся найти в вас не только удовлетворенного покупателя, но и партнера, который непоколебаясь отправит нам свои идеи и мнения, подкрепленные повседневной практикой и личным опытом.



Индекс

Технические данные	3
1.1 Введение	5
2.1 Описание прибора	5
3.1 Распаковка	5
3.1.a Оборудование машины (при использовании аккумуляторной батареи).....	5
3.1.b Оборудование машины (при использовании зарядного устройства) ...	5
3.1.c Автомобильное зарядное устройство для аккумуляторной батареи (поставляется дополнительно).....	5
3.1.d Подъем машины	6
4.1 Сборка частей	6
4.1.a Крепление щетки	6
4.1.b Позиционирование рукоятки.....	6
4.1.c Установка аккумуляторной батареи (при ее использовании)	6
4.1.d Установка зарядного устройства (при его использовании)	6
5.1 Зарядка батареи (при наличии)	6
5.1.a Подзарядка аккумуляторной батареи от источника 12 В	7
6.1 Панель управления	7
6.2 Рычаг регулировки наклона ручки / запуска рабочей операции машины	8
6.3 Рычаг запуска рабочей операции машины	9
6.4 Педаль подъема/опускания щетки	9
6.5 Переключатель давления щетки на поверхность	9
7.1 Перемещение машины	9
8.1 Порядок наполнения бака чистой воды	9
8.1.a Порядок наполнения бака в смонтированном состоянии	9
8.1.b Порядок наполнения бака в демонтированном состоянии	10
9.1 Эксплуатация	10
9.1.a Проверка состояния машины перед началом эксплуатации	10
9.1.b Подготовка машины и выбор рабочего цикла	10
9.1.c Эксплуатация прибора	11
9.1.d Завершение работы и выключение	11
9.1.e Условия хранения машины.....	11
10.1 Слив грязной воды	12
11.1 Техническое обслуживание и уход	12
11.1.a Слив воды и очистка бака для чистой воды.....	12
11.1.b Очистка бака для грязной воды	12
11.1.c Порядок извлечения системы скребковой очистки.....	12
11.1.d Порядок очистки системы скребковой очистки	13
11.1.e Порядок очистки щетки	13
11.1.f Замена щеток.....	13
11.1.g Замена резиновых лезвий чистящей кромки	13
Неполадки - Причины - Способ устранения	14
Компоненты, поставляемые дополнительно	15
Принципиальная схема	16



Технические данные

Rolly 7,5

Rolly 11

Вид управления Оператор участка Оператор участка

Характеристики

Работа (модель ROLLY 7½ E33) Зарядное устройство 230 В -
переменного тока – 24 В постоянного тока

Работа (модель ROLLY 7½ M33 BC на 10 ампер-час) .. Батарея литиевых -
аккумуляторов на 24 В

Работа (модель ROLLY 7½ M33 BC на 20 ампер-час) .. Батарея литиевых -
аккумуляторов на 24 В

Работа (модель ROLLY 11 E33) - Зарядное устройство 230 В
переменного тока
24 В постоянного тока

Работа (модель ROLLY 11 M33 BC на 10 ампер-час) - Батарея литиевых
аккумуляторов на 24 В

Работа (модель ROLLY 11 M33 BC на 20 ампер-час) - Батарея литиевых
аккумуляторов на 24 В

Напряжение 24 В постоянного тока 24 В постоянного тока

Установленная мощность 270 W 270 W

Передвижение ручное ручное

Ширина захвата при мойке 330 мм 330 мм

Ширина захвата при вытирании 420 мм 420 мм

Теоретическая/фактическая очищающая способность 1320 / 800 м²/час 1320 / 800 м²/час

Щетки / подставка

Диаметр / количество 80 мм 80 мм

Мощность двигателя/количество 120 W 120 W

Скорость двигателя 800 об./мин. 800 об./мин.

Удельный напор 35 - 71 - 160 гр / см² 35 - 71 - 160 гр / см²

Всасывание

Мощность двигателя 150 W 150 W

Напор (водяной столб) 48 / 490 mbar / ммH₂O 48 / 490 mbar / ммH₂O

Воздушный поток 30 л / сек 30 л / сек

Уровень шума 58/54 dB (A)* 58/54 dB (A)*

Бак

Вид Двойной бак Двойной бак

Рециркуляция Без Без

Объем раствора 7,5 л 11 л

Объем при восстановлении 8 л 12 л

Габариты (l x p x h) 640 x 450 x 422 мм 640 x 450 x 502 мм

* Режим бесшумной работы



Rolly 7,5

Rolly 11

Уровень вибрации

Уровень вибрации, передаваемой системе

рука-плечо (ISO 5349)<2 м/с²<2 м/с²**Вес**

Собственный вес 23 кг24 кг

Вес с зарядным устройством (модель ROLLY 7½ E33) ..25,5 кг -

Вес с вкл. батареей

(модель ROLLY 7½ M33 BC на 10 ампер-час)26,5 кг -

Вес с вкл. батареей

(модель ROLLY 7½ M33 BC на 20 ампер-час) 28 кг -

Вес с зарядным устройством (модель ROLLY 11 E33)- 26,5 кг

Вес с вкл. батареей

(модель ROLLY 11 M33 BC на 10 ампер-час).....- 27,5 кг

Вес с вкл. батареей

(модель ROLLY 11 M33 BC на 20 ампер-час).....-29 кг

Вес устройства готового к работе + 7,5 кг + 11 кг

Рабочая температура.....-10°C ÷ 25°C -10°C ÷ 25°C**Диапазон**

Диапазон

(модель ROLLY 7½ M33 BC на 10 ампер-час) ... 1 час -

Диапазон

(модель ROLLY 7½ M33 BC на 20 ампер-час) ... 2 часа -

Диапазон

(модель ROLLY 11 M33 BC на 10 ампер-час)- 1 час

Диапазон

(модель ROLLY 11 M33 BC на 20 ампер-час)- 2 часа



1.1 ВВЕДЕНИЕ



ОПАСНО:

Перед использованием машины читать осторожно буклет “ПРАВИЛА ТЕХНИКИ БЕЗОПАСНОСТИ ПРИ СКРУББЕР” прилагается к.

2.1 ОПИСАНИЕ ПРИБОРА (Рис. 1)

- 1) Ручка.
- 2) Панель управления.
- 3) Рычаг регулировки положения ручки, вращения щетки и подачи воды.
- 4) Рычаг вращения щетки и подачи воды.
- 5) Переключатель отсоединения аккумуляторной батареи.
- 6) Аккумуляторная батарея.
- 7) Вращающиеся ролики.
- 8) Рычаг отпускания ручки системы скребковой очистки.
- 9) Вращающаяся щетка.
- 10) Педаль подъема/опускания щетки и очистителей.
- 11) Крышка бака.
- 12) Бак чистой воды.
- 13) Бак оборотной воды.
- 14) Рычаг отсоединения системы скребковой очистки.
- 15) Переключатель давления щетки на поверхность.
- 16) Затвор на крышке.
- 48) Система скребковой очистки.

3.1 РАСПАКОВКА (Рис. 2)

После удаления упаковочного материала проверьте целостность машины и всех ее компонентов.

В случае существования очевидных повреждений, свяжитесь с дилером и перевозчиком в течении 3 дней с момента получения товара.

- Уберите коробку (17) с принадлежностями и сумку (18) с щеткой.

3.1.a - Оборудование машины (при использовании аккумуляторной батареи) (Рис. 3)

Предоставляются следующие принадлежности вместе с прибором:

- 6) Аккумуляторная батарея.
- 9) Щетка.
- 19) Руководство по эксплуатации и обслуживанию прибора.
- 20) Руководство по эксплуатации зарядного устройства.
- 21) Зарядное устройство.

3.1.b - Оборудование машины (при использовании зарядного устройства) (Рис. 4)

- 19) Руководство по эксплуатации и техническому обслуживанию машины.
- 22) Зарядное устройство.
- 23) Шнур питания.

3.1.c - Автомобильное зарядное устройство для аккумуляторной батареи (поставляется дополнительно) (Рис. 4а)

При необходимости возможна поставка автомобильного зарядного устройства для подзарядки аккумуляторной батареи полумоечной машины в пути.

- 35) Автомобильное зарядное устройство для аккумуляторной батареи (поставляется дополнительно).



3.1.d - Подъем машины (Рис. 5)



ПРИМЕЧАНИЕ:

Крышка (11) должна быть плотно закрыта. Для подъема машины необходимо взяться одной рукой за бак оборотной воды «А», другой рукой – за основание «В» с тыльной стороны машины (см. рисунок).

4.1 СБОРКА ЧАСТЕЙ

4.1.a - Крепление щетки (Рис. 6)

- Приподнимите машину в вертикальном положении, как показано на рисунке.
- Вставьте щетку (9) в ось (24), затем поверните щетку для закрепления в держателе (25) до «щелчка».
- Установите машину на поверхность в исходном положении.



ПРЕДУПРЕЖДЕНИЕ:

Используйте только щетки, предоставляемые изготовителем для данной модели прибора.

Использование других типов щеток может поставить под угрозу безопасность прибора

4.1.b - Позиционирование рукоятки (Рис. 7)

- Освободите рукоятку (1) потянув за рычаг (3) и поднимите, поместив его в нужное положение.

4.1.c - Установка аккумуляторной батареи (при ее использовании) (Рис. 8a)

- Вставьте аккумуляторную батарею (6) в отсек (26) до конца и поверните ее в сторону машины до «щелчка».

4.1.d - Установка зарядного устройства (при его использовании) (Рис. 8)

- Проверьте правильность подсоединения шнура питания (23) к зарядному устройству (22).
- Вставьте зарядное устройство (22) в отсек (26) до конца и поверните его в сторону машины до «щелчка».



ПРЕДУПРЕЖДЕНИЕ:

- Убедитесь, что блок питания оснащен дифференциальным переключателем защитного отключения (типа предохранитель).
- Протяните полностью кабель питания перед использованием оборудования.
- Используйте удлинитель только в случае если он находится в отличном состоянии и убедитесь, что его отсек подходит нужному объему подачи для данного прибора.
- Не следует пользоваться кабелем питания для перемещения машины, пережимать кабель, допускать контакта натянутого кабеля с острыми кромками или углами.
- Сетевая розетка должна находиться в легкодоступном месте, рядом с прибором.

5.1 ЗАРЯДКА БАТАРЕИ (Рис. 9) (ПРИ НАЛИЧИИ)



ОПАСНОСТЬ:

Выполняйте зарядку батареи только в хорошо проветренном помещении, с соблюдением действующих стандартов в стране использования.

Для соблюдения норм по безопасности, пожалуйста соблюдайте информацию по безопасности, указанную в главе 1 в настоящем руководстве по эксплуатации.



ПРЕДУПРЕЖДЕНИЕ:

Информацию об использовании зарядного устройства и соответствующие меры предосторожности см. в приложенном руководстве по его эксплуатации.

- Переместите переключатель (5) в нижнее положение для отсоединения аккумуляторной батареи (6).
- Аккумуляторная батарея может находиться в машине или извлекается (при необходимости).
- Подсоедините штекер (27) к аккумуляторной батарее (6) и подключите ее к зарядному устройству (21) через сетевую розетку.



ПРЕДУПРЕЖДЕНИЕ:

Проверьте если существующее напряжение питания совместимо с напряжением зарядного устройства.

- Подзарядку аккумуляторной батареи требуется производить до появления зеленого СИД-сигнала (28), после чего шнур питания (29) отсоединяется от сетевой розетки, а шнур (27) – от аккумуляторной батареи.



ПРИМЕЧАНИЕ:

Для полной подзарядки аккумуляторной батареи на 10 А требуется 2 часа, на 20 А – 4 часа.

Допускается частичная подзарядка аккумуляторной батареи.

5.1.a - Подзарядка аккумуляторной батареи от источника 12 В (Рис. 4а – 9)

- Разместите машину в автомобиле или багажнике фургона.
- Переместите переключатель (5) в нижнее положение для отсоединения аккумуляторной батареи (6).
- Аккумуляторная батарея может находиться в машине или извлекается (при необходимости).

- Подсоедините штекер (27а, рис. 4а) к аккумуляторной батарее (6) и подключите ее к зарядному устройству (35) через штепсельную розетку на 12 В в автомобиле или фургоне.



ПРЕДУПРЕЖДЕНИЕ:

Машина оснащена предохранительным устройством, останавливающим ее работу при открытом батарейном отсеке.

6.1 ПАНЕЛЬ УПРАВЛЕНИЯ (Рис. 10)

30) Кнопка включения

- Нажатие и удержание кнопки включения машины в течение трех секунд приводит к возбуждению цепей: включается СИД-сигнал питания от сети (31), СИД-сигнал включения пылесоса (32), СИД-сигнал подачи воды (33а) и один из СИД-сигналов состояния аккумуляторной батареи (34).



ПРИМЕЧАНИЕ:

При неиспользовании машины в течение 5 минут происходит ее автоматическое отключение; для возобновления работы машины требуется повторно нажать кнопку включения (30).

36) Кнопка подачи воды

- Нажатием этой кнопки задается количество воды для полного использования в течение рабочего цикла; количество воды по мере ее расходования обозначается одним из СИД-сигналов (33):
СИД 33а = подача минимального количества.
СИД 33b = подача среднего количества.
СИД 33с = подача максимального количества.
СИД 33 (выкл) = отсутствие подачи воды.



i ПРИМЕЧАНИЕ:

Вращение щетки обеспечивается нажатием рычагов (4) или рычага (3). Для отключения подачи воды следует нажать кнопку (36) и дождаться отключения всех СИД-сигналов (33).

37) Кнопка переключения режима работы пылесоса.

- После включения машина переводится в стандартный режим работы, что сопровождается включением СИД-сигнала (32).
- Для переключения в режим бесшумной работы до отключения пылесоса предусмотрена кнопка (37). Включенный СИД-сигнал (32) указывает на нормальный режим работы. Включенный СИД-сигнал (38) – на режим бесшумной работы. Отключенные сигналы (32) и (38) указывают на выключенное состояние пылесоса.

i ПРИМЕЧАНИЕ:

При переводе машины из режима бесшумной работы в выключенное состояние ее функционирование продолжается в течение 10 последующих секунд до отключения.

i ПРИМЕЧАНИЕ:

Включение пылесоса обеспечивается нажатием рычагов (4) или рычага (3).

39) СИД-сигнал достижения максимального уровня в баке оборотной воды

- Этот сигнал включается по достижении максимального уровня в баке оборотной воды и указывает на отключение машины.

34) СИД-сигналы уровня заряда аккумуляторной батареи

- СИД-сигналы (34) обозначают уровень заряда аккумуляторной батареи.

СИД 34а = низкий заряд.

СИД 34b = низкий заряд, требуется произвести подзарядку.

СИД 34с = батарея полностью заряжена.

- При низком заряде аккумуляторной батареи происходит включение СИД-сигнала (34b) желтого цвета; через несколько минут начинает мигать красный СИД-сигнал (34а), что сопровождается остановкой вращения щетки. Перед отключением машины требуется произвести подзарядку аккумуляторной батареи (мигание красного СИД-сигнала (34а) прекращается).

40) СИД-сигнал чрезмерного давления щетки на поверхность.

- Включение этого сигнала указывает на наличие чрезмерного давления щетки на поверхность, вызванного типом непольного покрытия или ее неправильной регулировкой. Для понижения давления требуется нажать подходящий переключатель (см. соответствующий раздел).

6.2 РЫЧАГ (3) РЕГУЛИРОВКИ НАКЛОНА РУЧКИ / ЗАПУСКА РАБОЧЕЙ ОПЕРАЦИИ МАШИНЫ (Рис. 11)

- Положение ручки (1) регулируется натяжением рычага (3) при отключенной машине; после отпускания рычага возможна установка и фиксация ручки в необходимом положении.
- Запуск рабочей операции производится посредством натяжения и удержания рычага (3) при включенной машине. Также возможна изменение положения ручки (1), к примеру, для очистки пола под столом; после отпускания рычага выполнение операции приостанавливается, и возможна установка и фиксация ручки в необходимом положении.



6.3 РЫЧАГ (4) ЗАПУСКА РАБОЧЕЙ ОПЕРАЦИИ МАШИНЫ (Рис. 10–11)

- Нажатие рычагов (4) при включенном СИД-сигнале (31) приводит к запуску рабочей операции; после отпускания рычага выполнение операции приостанавливается.

6.4 ПЕДАЛЬ ПОДЪЕМА/ОПУСКАНИЯ ЩЕТКИ (Рис. 12)

- Нажатие педали (10) вовнутрь переводит ее в приподнятое положение. В положении «S» происходит подготовка щетки и очистителей к работе (опускание).
- Нажатие и незначительное смещение педали (10) наружу приводит к ее фиксации в положении «P», при этом щетка и очистители переводятся в приподнятое, нейтральное или подвижное положение.

6.5 ПЕРЕКЛЮЧАТЕЛЬ ДАВЛЕНИЯ ЩЕТКИ НА ПОВЕРХНОСТЬ (Рис. 1)

- Переключатель (15) предназначен для регулировки давления щетки на поверхность; поверните переключатель (15):
 - против часовой стрелке для увеличения давления;
 - по часовой стрелки для уменьшения давления;

ПРИМЕЧАНИЕ:

Прямое переключение с величины минимального давления «А» на величину максимального давления «С» или наоборот невозможно

Переключение должно всегда производиться из положения среднего давления «В».

Положение «А» = минимальное давление
Положение «В» = среднее давление
Положение «С» = высокое давление



ПРИМЕЧАНИЕ:

При высоком давлении на поверхность расход ресурса аккумуляторной батареи увеличивается.

7.1 ПЕРЕМЕЩЕНИЕ МАШИНЫ (Рис. 1)

- Приподнимите щетку (9), нажав на педаль (10).
- Переместите машину с помощью ручки (1).

8.1 ПОРЯДОК НАПОЛНЕНИЯ БАКА ЧИСТОЙ ВОДЫ



ПРЕДУПРЕЖДЕНИЕ:

Выключите машину; при использовании зарядного устройства отсоедините штекер от сетевой розетки.



ПРЕДУПРЕЖДЕНИЕ:

Для наполнения бака используйте только чистую воду с максимальной температурой 40°C.

При наполнении бак (12, рис. 1) может находиться в смонтированном или демонтированном состоянии.

- Поднимите крышку (11, рис. 13), ослабив рычаг (16, рис. 13).

8.1.а - Порядок наполнения бака в смонтированном состоянии (рис. 14)

- Снимите крышку (41) с бака чистой воды (12) и разместите ее на баке оборотной воды (13) внутренней стороной вверх.



- Наполните бак (12) чистой водой до отметки «МАХ».
- Налейте жидкое моющее средство в крышку (41). Для упрощения дозирования на внутренней стороне крышки размещена градуированная шкала с указанием количества жидкого моющего средства в процентах в зависимости от количества воды в баке.
- Переверните крышку (41) над баком (12) и залейте жидкое моющее средство в бак.

8.1.b - Порядок наполнения бака в демонтированном состоянии (Рис. 15–16)

- Приподнимите бак (12) и извлеките его из машины.
- Разместите бак в раковине и снимите крышку (41).
- Наполните бак чистой водой до отметки «МАХ».
- Разместите крышку (41) на баке (12) внутренней стороной вверх и налейте жидкое моющее средство в крышку (41). Для упрощения дозирования на внутренней стороне крышки размещена градуированная шкала с указанием количества жидкого моющего средства в процентах в зависимости от количества воды в баке.
- Переверните крышку (41) над баком (12) и залейте жидкое моющее средство в бак.
- Установите бак в машину.



ПРИМЕЧАНИЕ:

Использовать только моющие средства для полов, не образующие пены. Информацию о необходимом количестве моющего средства и допустимых видах загрязнений см. в инструкции производителя моющего средства (максимальное процентное отношение – 3 %).



ОПАСНОСТЬ:

При попадании в глаза или контакта с кожей или проглатывании, соблюдайте указания по безопасности предоставленными производителем моющего средства.

9.1 ЭКСПЛУАТАЦИЯ

9.1.a - Проверка состояния машины перед началом эксплуатации (Рис. 1)

- Проверьте правильность установки баков (12), (13) и крышки (11).
- Проверьте правильность крепления щетки (9).
- Проверьте наличие чистой воды и моющего средства в баке (12) (при необходимости).
- Проверьте правильность установки аккумуляторной батареи и остаточный уровень заряда (при ее использовании).
- Проверьте правильность установки зарядного устройства и подключения штекера к штепсельной розетке (при работе от сети).

9.1.b - Подготовка машины и выбор рабочего цикла (Рис. 17)

- Для опускания щетки и очистителей нажмите педаль (10, Рис. 1), выведя ее из слота.

Рабочий цикл

- Машина рассчитана на 4 рабочих цикла:

Цикл сухой очистки

- Нажмите и удерживайте кнопку (37) в течение трех секунд. Произойдет включение СИД-сигнала (32), после чего возможно использование пылесоса. Далее для запуска этого рабочего цикла используйте рычаги (4) или рычаг (3).



Цикл очистки щеткой

- Для запуска цикла очистки щеткой отключите функцию подачи воды нажатием кнопки (36) и включите функцию использования пылесоса нажатием кнопки (37). Далее для запуска этого рабочего цикла используйте рычаги (4) или рычаг (3).

Цикл влажной уборки и очистки щеткой

- Для запуска цикла влажной уборки и очистки щеткой отключите функцию использования пылесоса нажатием кнопки (37). Далее для запуска этого рабочего цикла используйте рычаги (4) или рычаг (3).

Цикл влажной уборки, очистки щеткой и сухой очистки

- Проверьте включение функции использования пылесоса и наличие воды для возможности запуска этого рабочего цикла. Далее используйте рычаги (4) или рычаг (3).

9.1.c - Эксплуатация прибора (Рис. 18)

- После включения машины и выбора рабочего цикла очистка производится посредством нажатия и удержания рычагов (4) или рычага (3); для отключения машины используйте кнопки (42) на ручке (1).

ПРИМЕЧАНИЕ:

После отпускания рычагов (4) или рычага (3) вращение щетки и подача воды прекращаются, при этом работа пылесоса будет производиться в течение 10 последующих секунд.

ПРИМЕЧАНИЕ:

Во избежание повреждения напольного покрытия и скопления избыточного количества воды не рекомендуется использовать машину после ее отключения при вращающейся щетке.

- При необходимости изменения количества промывочной воды используйте кнопку (36).
- Проверьте уровень заряда аккумуляторной батареи по СИД-сигналам (34) (при ее использовании).
- При необходимости изменения давления щетки на поверхность используйте кнопку (15).

9.1.d - Завершение работы и выключение (Рис. 18)

- По завершении очистки, перед отключением машины, отключите подачу воды нажатием соответствующей кнопки и удалите остатки жидкости с пола и щетки с помощью функции использования пылесоса и при вращающейся щетке; отпустите рычаги (4).
- Приподнимите блок щеткодержателя (9) нажатием педали (10) до концевого выключателя, фиксирующего положение блока в соответствующем слоте.



ПРЕДУПРЕЖДЕНИЕ:

Во избежание деформации блока щеткодержателя и резиновых пластин его подъем следует всегда производить по завершении цикла очистки.

- Нажмите кнопку (30), СИД-сигнал (31) отключится.
- Отсоедините шнур питания от гнезда (при использовании зарядного устройства).

9.1.e - Условия хранения машины (Рис. 19)



ПРИМЕЧАНИЕ:

Перед постановкой машины на хранение следует опустошить баки (12) и (13).

Машина рассчитана на хранение в условиях ограниченного пространства.

- Опустите ручку (1). В таком положении машина может храниться под полкой; для хранения машины между элементами интерьера установите ее в вертикальное положение (см. рисунок).



10.1 СЛИВ ГРЯЗНОЙ ВОДЫ (Рис. 20)

По окончании цикла работы или когда бак (13) для грязной воды наполнен, нужно его очистить, действуя следующим образом:



ПРИМЕЧАНИЕ:

При сливе воды соблюдайте действующее законодательство в стране использования прибора.

- Поднимите крышку (11).
- Извлеките бак (13), приподняв машину с помощью ручек (43).
- Установите бак на спускной клапан и произведите его полное опустошение.
- Для очистки прокладки (44) используйте кусок влажной ткани.
- Произведите очистку внутреннего пространства бака и установите его в машину с ручками (43) в разомкнутом состоянии (см. рисунок).

11.1 ТЕХНИЧЕСКОЕ ОБСЛУЖИВАНИЕ И УХОД



ПРЕДУПРЕЖДЕНИЕ:

Для дополнительной информации и инструкций, касающиеся обслуживания и очистке соблюдайте указания из «Общих предупреждений при обслуживании», содержащихся в главе 1 данного руководства.

ЕЖЕДНЕВНЫЙ УХОД

11.1.a - Слив воды и очистка бака для чистой воды (Рис. 21)



ПРЕДУПРЕЖДЕНИЕ:

В конце каждого цикла мойки производится слив воды и очистка бака чистой водой, для избежания появления отложений или твердой корки в баке.

После слива грязной воды из бака накопителя, производится слив воды из бака с чистой водой, следующим образом:

- Поднимите крышку (11, рис. 1) и извлеките бак (12).
- Установите бак на спускной клапан, произведите его опустошение и промывку внутреннего пространства чистой водой; также произведите тщательную очистку фильтра (45).
- Установите бак в машину.

11.1.b - Очистка бака для грязной воды (Рис. 20)



ПРЕДУПРЕЖДЕНИЕ:

В конце каждого цикла мойки производится слив воды и очистка бака грязной воды, для избежания появления отложения сажи, развитие бактерий, плесни и неприятного запаха.

- Произведите спуск и очистку оборотной воды в порядке, описанном в соответствующем разделе.
- По окончании установите все части, выполнив действия в обратном порядке.

11.1.c - Порядок извлечения системы скребковой очистки (Рис. 22)

- Извлеките бак (13, рис. 1) в порядке, описанном в соответствующем разделе.
- Ослабьте рычаг (8).
- Произведите натяжение рычага (14) и одновременно поднимите ручку (45).
- Отсоедините две вакуумные трубки (46) от держателя.
- Извлечение производится к наружной стороне системы скребковой очистки (47).

Для установки компонентов выполните описанные выше действия в обратном порядке, обеспечивая правильность размещения двух трубок (46) в соответствующих отсеках.



11.1.d - Порядок очистки системы скребковой очистки (Рис. 23)

Для правильной чистки чистящей кромки (48) осуществите ее демонтаж, соблюдая нижеуказанные инструкции:

- Извлеките группу компонентов в порядке, описанном в соответствующем разделе.
- Поверните рычаги (49) наружу и установите их на обеих сторонах группы компонентов.
- Удалите очистители (48) с обеих сторон. Произведите тщательную промывку очистителей (48), вакуумных блоков (50), внутреннего пространства корпуса (51) и роликов (52). Проверьте отсутствие засорения трубок (46) и произведите очистку их верхней части.



ПРИМЕЧАНИЕ:

При обнаружении повреждения или износа резиновых пластин (53) в процессе промывки их следует перевернуть или заменить.

- По окончании установите все части, выполнив действия в обратном порядке.

11.1.e - Порядок очистки щетки (Рис. 24)

Извлечение щетки возможно при установленной или демонтированной системе скребковой очистки (48, рис. 1).

- Нажмите кнопку (55) на центральной части щетки (9).
- Приподнимите машину и извлеките щетку (9) в порядке, изображенном на рисунке.
- Произведите тщательную промывку щетки, проверьте отсутствие ее засорения.
- Для установки щетки (9) выполните описанные выше действия в обратном порядке, обеспечивая правильность ее вставки в ось (24); поверните щетку (9) для закрепления в держателе (25) до «щелчка».

ВЫПОЛНЯЕМЫЕ ОПЕРАЦИИ ПО НЕОБХОДИМОСТИ

11.1.f - Замена щеток

При необходимости замены щетки по ее износу, уменьшению диаметра до <6,5 см или в зависимости от напольного покрытия выполните следующие действия:

- Извлеките щетку в порядке, описанном в разделе «Порядок очистки щетки», и замените ее на новую.

11.1.g - Замена резиновых лезвий чистящей кромки (Рис. 25)

Если Вы заметили, что сушка пола производится трудно или остаются следы воды на полу, проверьте степень износа резиновых лезвий (48 Рис. 1):

- Снимите чистящую кромку (48 Рис. 1) как указано в разделе «Очистка чистящей кромки».
- Удалите внутреннюю резиновую пластину (53).
- Удалите затвор (54), повернув ручной маховичок (55).
- Удалите наружную резиновую пластину (56).



ПРИМЕЧАНИЕ:

При износе резиновых пластин (53) и (56) с одной стороны их можно однократно перевернуть.

- Замените или переверните резиновые пластины (53) и (56), не переставляя их.
- По окончании установите все части, выполнив действия в обратном порядке.



ПРИМЕЧАНИЕ:

Перестановка резиновых пластин не допускается. Гладкая сторона пластины размещается в очистителе, гофрированная – снаружи.



НЕПОЛАДКИ - ПРИЧИНЫ - СПОСОБ УСТРАНЕНИЯ

НЕПОЛАДКА	ПРИЧИНА	УСТРАНЕНИЕ
При нажатых рычагах на ручке включение машины не производится.	Разряжена батарея (при использовании аккумуляторной батареи). Штекер вынут из розетки (при использовании зарядного устройства).	Проверьте уровень зарядки батареи. Введите штекер в розетку.
Не вращается щетка.	Рычаги на ручке в незадействованном состоянии. Кнопка пуска вращения щетки нажата. Двигатель щетки повреждены.	Нажмите рычаги. Нажмите кнопку. Установите привод.
Не работает пылесос.	Функция использования пылесоса неактивна. Всасывающий двигатель поврежден.	Включите функцию использования пылесоса нажатием соответствующей кнопки. Замена турбины.
Прибор не сушит хорошо и оставляет на полу следы воды.	Пылесос выключен. Засорение вакуумных трубок. Загрязнение резиновых пластин на очистителе. Лезвия кромки изношены.	Включите функцию использования пылесоса нажатием соответствующей кнопки. Проверьте состояние вакуумных трубок, соединяющих очистители с баком оборотной воды, и при необходимости произведите их очистку. Произведите очистку резиновых пластин на очистителе. Поверните их или смените.
Машина выключается.	Низкий заряд аккумуляторной батареи. Максимальное наполнение бака оборотной воды.	Произведите подзарядку аккумуляторной батареи. Произведите опустошение бака.

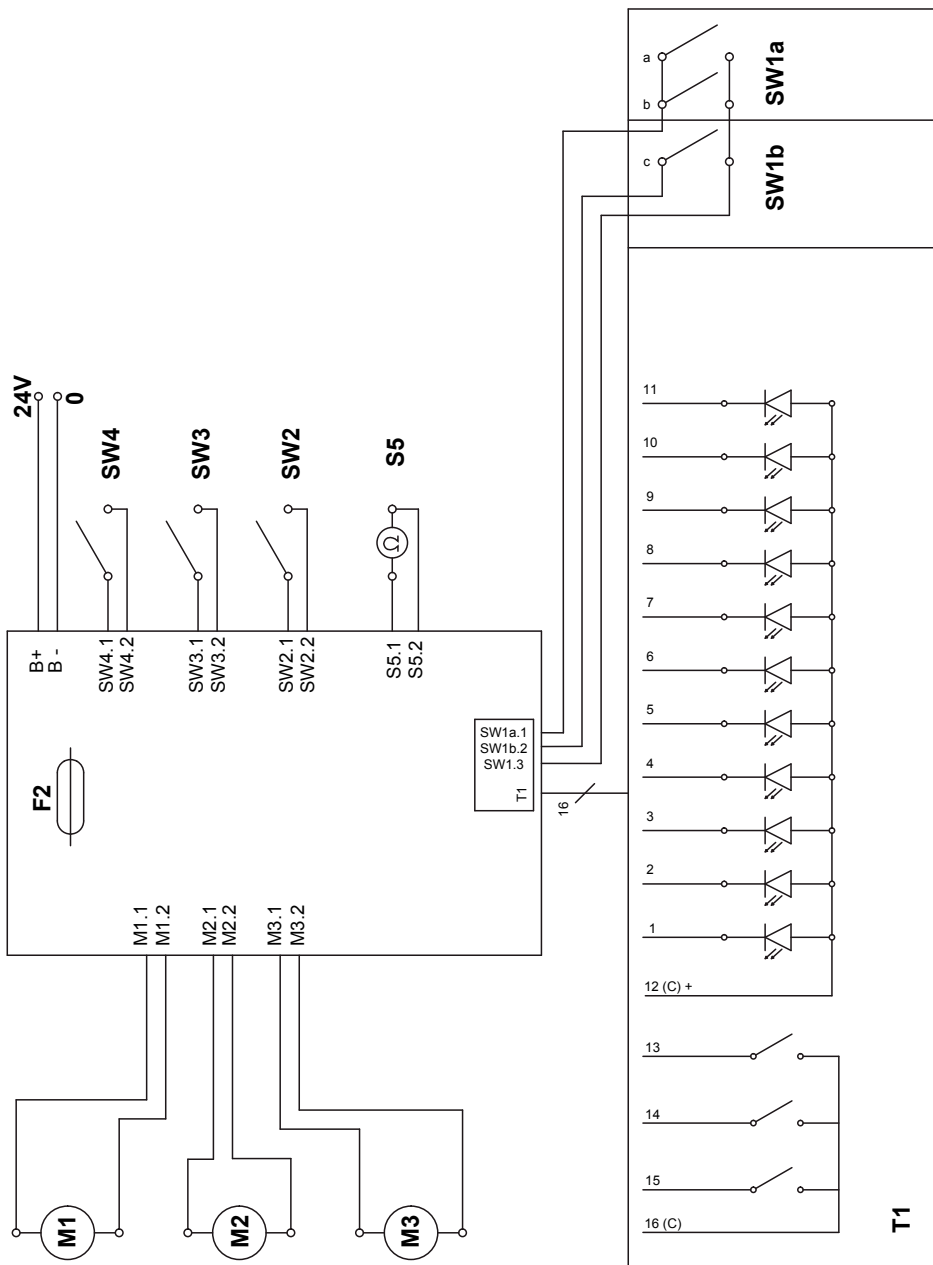


НЕПОЛАДКА	ПРИЧИНА	УСТРАНЕНИЕ
Нет воды при выходе.	Бак с чистой водой пуст. Фильтр заблокирован. Насос неисправен.	Наполните бак. Почистите фильтр. Обратитесь в службу технической поддержки.
Очистка полов недостаточна.	Несоответствие используемой щетки или моющего средства. Щетка изношена.	Используйте щетку или моющее средство, подходящее для очищаемого напольного покрытия или удаляемого вида загрязнения. Замените щетку.

КОМПОНЕНТЫ, ПОСТАВЛЯЕМЫЕ ДОПОЛНИТЕЛЬНО

- Полипропиленовая щетка цилиндрической формы (мягкая)..... Код 40.5000.01
- Полипропиленовая щетка цилиндрической формы (жесткая)..... Код 40.5000.02
- Щетка цилиндрической формы из материала Tynex Код 40.5000.03
- Щетка цилиндрической формы из микроволокна..... Код 40.5000.04
- Набор пластин из натурального каучука..... Код 96.0085.00
- Зарядное устройство для аккумуляторных батарей Li Fe PO4 24 В 10 А Код 18.0064.00 (поставляется дополнительно, только для аккумуляторов на 20 А*ч)
- Автомобильное зарядное устройство для аккумуляторных батарей 24–12 В 5 А..... Код 18.0065.00

ПРИНЦИПИАЛЬНАЯ СХЕМА





B+/-	Источник питания
M1	Привод щетки
M2	Привод пылесоса
M3	Насос подачи воды
SW1a.1	Подтверждение нормальной скорости вращения щетки
SW1b.2	Подтверждение пониженной скорости вращения щетки
SW1.3	Подтверждение использования стандартной щетки
SW2	Наличие аккумуляторной батареи
SW3	Мембранный выключатель уровня раствора
SW4	/
S5	Датчик уровня в баке оборотной воды
T1	Панель управления
F2	Принципиальная схема предохранителя

Схема расположения выводов T1/SW1 Molex Mini-Fit, 20-полюсн.

1 - LD_1	СИД-сигнал синего цвета для обозначения использования щетки
2 - LD_3 ...	Второй СИД-сигнал синего цвета для обозначения количества воды
3 - LD_5	СИД-сигнал синего цвета для обозначения использования режима бесшумной работы
4 - LD_7 ...	СИД-сигнал красного цвета для индикации загрязнения воды
5 - LD_9	СИД-сигнал желтого цвета для индикации уровня заряда аккумуляторной батареи
6 - LD_11	СИД-сигнал красного цвета для обозначения давления щетки на поверхность
7 - Puls_1	Кнопка использования щетки
8 - Puls_3	Пылесос / кнопка бесшумной работы
9 - GND	Кнопки стандартной клавишной панели
10 - SW1a	Щетка нормальной скорости вращения
11 - LD_2	Третий СИД-сигнал синего цвета для обозначения количества воды
12 - LD_4	Первый СИД-сигнал синего цвета для обозначения количества воды
13 - LD_6	СИД-сигнал синего цвета для обозначения использования пылесоса
14 - LD_8	СИД-сигнал красного цвета для индикации уровня заряда аккумуляторной батареи
15 - LD_10	СИД-сигнал зеленого цвета для индикации уровня заряда аккумуляторной батареи
16 - GDN	Катод СИД-сигнала стандартной клавишной панели
17 - /	Пусто
18 - Puls_2	Кнопка подачи воды
19 - +5V	Общий выключатель SW1
20 - SW1b	Щетка пониженной скорости вращения

RU Декларация о соответствии CE

Настоящим мы заявляем, что нижеуказанный прибор по своей концепции и конструкции, а также в осуществленном и допущенном нами к продаже исполнении отвечает соответствующим основным требованиям по безопасности и здоровью согласно директивам ЕС. При внесении изменений, не согласованных с нами, данное заявление теряет свою силу.

Продукт

Машина для мойки и сушки пола

МОДЕЛЬ

(см. таблицу на странице 4)

КОД

(см. таблицу на странице 4)

Основные директивы ЕС

2006/42/CE (+2009/127/CE)
2004/108/CE

Примененные гармонизированные нормы


EN 60335-1
EN 60335-2-72

Примененные внутригосударственные нормы

-

Имя и позиция лица, которое уполномоченное подписать декларацию
Инж. Giuseppe Riello, Генерального директора
Ghibli & Wirbel S.p.A.

Подпись


Giuseppe Riello

Имя и адрес лица, которое уполномоченное передать техническую брошюру
Г-н Luca Lenzi, Ghibli & Wirbel S.p.A.,
Via Circonvallazione 5, 27020 Dorno (PV), Italia.

Подпись


Luca Lenzi

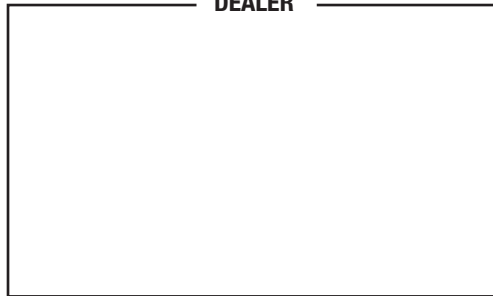
Dorno (PV), 06/2015



ghibli & wirbel

Professional Cleaning Machines Since 1968

DEALER



Cod. 49.0167.00 1^ ed. - 07/2015

Ghibli & Wirbel S.p.A.

Via Circonvallazione, 5 - 27028 Dorno PV - Italia
P. +39 0382 848811 - F. +39 0382 84668 - M. info@ghibliwirbel.com

www.ghibliwirbel.com

100% MADE IN ITALY

MEMBER OF RIELLO INDUSTRIES

