

POLY Series



400 105.7
l/min USGPM



15 218
bar P.S.I.

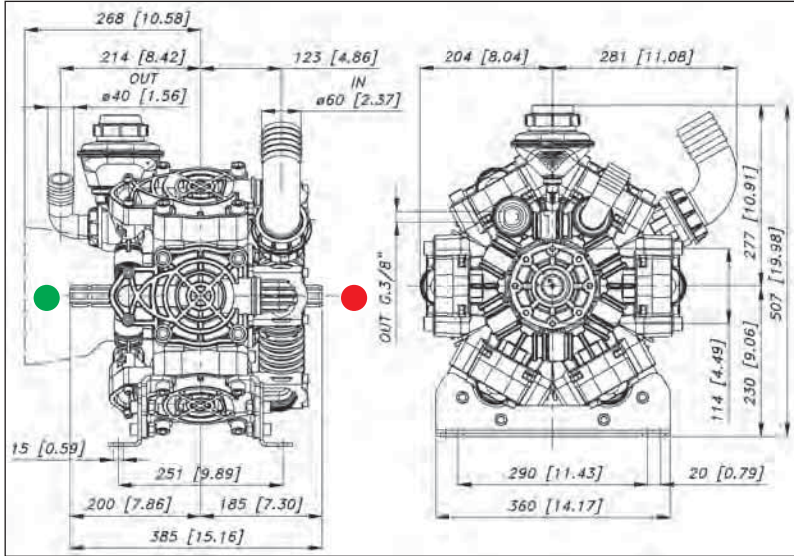
POLY 2400

15.1050.97.3 - VD
15.1051.97.3 - VM

Pompe a 6 membrane-pistone semidrauliche

Six piston semi-hydraulic diaphragm pump.

Мембранно-поршневой насос с 6 полугидравлическими узлами



Caratteristiche tecniche Specifications Технические характеристики

Mod.
POLY
2400

g/min; R.P.M.; об/мин;	g/min.	R.P.M.	550	550	
Potenza - Power - Мощность	KW	HP	11,4	15,3	
Peso - Weight - Вес	Kg	lb	45	99,2	
Dislivello aspirazione Negative pressure Перепад уровня при всасывании	MAX	mt	ft	1,5	4,9
	Servizio discontinuo Discontinuous service - Прерывистая работа	mt	ft	3	9,8
Ø Aspirazione - Ø Intake - Ø Вход	mm	in	60	2"3/8	
Ø Mandata - Ø High pressure - Ø Выход	mm	in	40	1"9/16	
Max. Temperatura - MAX Temperature - Макс Температура	°C	°F	60	140	
Tipo olio - Oil type - Тип масла	SAE	W	30	30	
Capacità olio - Oil capacity - Объем масла	lt	U.S.G.	4,36	1,12	

TABELLA RENDIMENTI - PERFORMANCE CHART ТАБЛИЦА ПРОИЗВОДИТЕЛЬНОСТИ

POLY 2400	g/min; R.P.M.; об/мин							
	400		450		500		550	
g/min R.P.M. → об/мин;								
BAR	L/min USGPM	KW HP	L/min USGPM	KW HP	L/min USGPM	KW HP	L/min USGPM	KW HP
2	291 76,9	1,1 1,5	327 86,5	1,3 1,7	364 96,1	1,4 1,9	400 105,7	1,6 2,1
5	288 76,1	2,8 3,8	324 85,6	3,2 4,3	360 95,6	3,5 4,7	396 104,6	3,9 5,2
10	285 75,3	5,6 7,5	320,7 84,7	6,3 8,4	356 94,2	7,0 9,3	392 103,6	7,7 10,3
15	282 74,6	8,3 11,1	317 83,9	9,4 12,5	353 93,2	10,4 12,5	388 102,5	11,4 15,3

ALBERO POMPA - PUMP SHAFT - ВАЛ НАСОСА



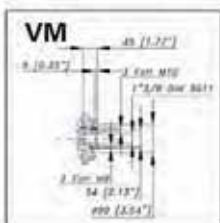
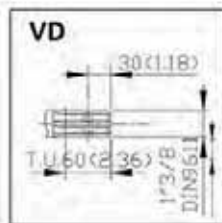
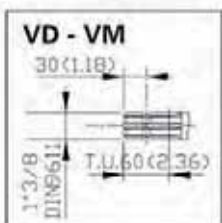
● ANT. - FRONT - ПЕР.



● POST. - REAR - ЗАД.



● POST. - REAR - ЗАД.



ACCESSORI - ACCESSORIES - АКССУАРЫ



ACCESSORI D'AZIONAMENTO
DRIVE ACCESSORIES

Pag. 105



DISPOSITIVI DI SICUREZZA
SAFETY ACCESSORIES

Pag. 106

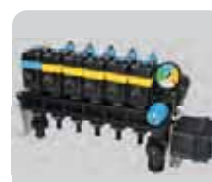


Pag. 106



FILTRI
FILTERS

Pag. 107



GRUPPI DI COMANDO
CONTROL UNITS

Pag. 118



COMPUTER E PANNELLI
COMPUTERS AND SPRAYERS CONTROL

Pag. 150