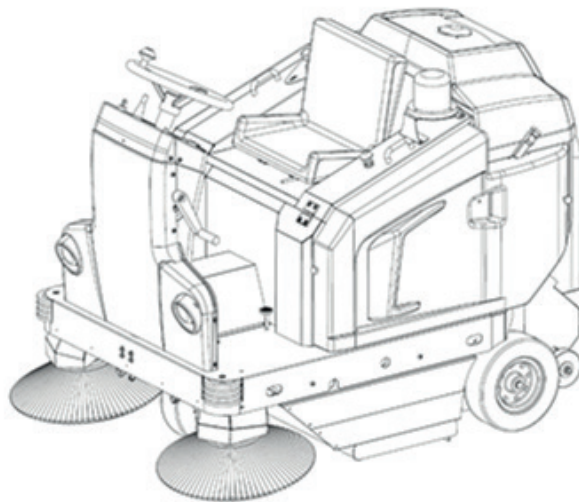




(IT) MANUALE USO E MANUTENZIONE MOTOSCOPIA
(istruzioni originali)

(EN) INSTRUCTIONS AND OPERATING MANUAL
(translated from original instructions)

**(RU) РУКОВОДСТВО ПО ЭКСПЛУАТАЦИИ И
ТЕХОБСЛУЖИВАНИЮ МОТОЩЕТКИ**
(перевод оригинальных инструкций)



Mod. CSW 1300 B

CE
EAC



(IT) ATTENZIONE. Leggere le istruzioni prima dell'uso della macchina.
(EN) WARNING. Read the instructions before using the machine
(RU) ВНИМАНИЕ! Перед началом эксплуатации машины
прочитать инструкции.

DICHIARAZIONE DI CONFORMITÀ



La sottoscritta

Comet S.p.A.

Via Guido Dorso, 4
42124 Reggio Emilia – Italia

Dichiara che la:

MOTOSCOPA

MARCA:	COMET
TIPO:	CSW 1300 B
CON NUMERO DI SERIE A PARTIRE DA:	00357
ANNO DI FABBRICAZIONE:	2020
CON POTENZA DI:	2,3 kW

è conforme alle seguenti direttive comunitarie:

2000/14/CE 2014/30/UE 2006/42/CE

Norme armonizzate applicate:

EN 13857 EN 55016-2-3 EN 60335-1 EN 60335-2-72
EN 61000-4-2 EN 61000-4-3 EN 61000-6-2 EN 61000-6-3
EN ISO 12100

La presente dichiarazione di conformità è rilasciata sotto la responsabilità esclusiva del fabbricante.

Reggio Emilia, 14/02/2020.

Paolo Bucchi

Legale Rappresentante di Comet S.p.A.

INDICE

CAPITOLO 1 – NORME GENERALI	5
CAPITOLO 2 – SCOPI / INTENZIONI	6
CAPITOLO 3 – PREPARAZIONE (SBALLAGGIO)	7
CAPITOLO 4 – CONDIZIONI AMBIENTALI CONSENTITE	9
CAPITOLO 5 – CONDIZIONI D’USO CONSENTITE E NON CONSENTITE	9
CAPITOLO 6 – CARATTERISTICHE TECNICHE E LIVELLI DI RUMORE	10
CAPITOLO 7 – NORME DI SICUREZZA.....	11
SIGNIFICATO DEI SIMBOLI GRAFICI UTILIZZATI	11
SIMBOLI GRAFICI RIPORTATI SULLA MACCHINA	11
SIMBOLI GRAFICI PER L’USO DELLE BATTERIE.....	11
RISCHI RESIDUI NON ELIMINABILI	12
RISCHI GENERALI PER LE BATTERIE.....	12
CAPITOLO 8 – DESCRIZIONE DELLA MACCHINA	13
DESCRIZIONE DEI COMANDI MANUALI	15
DOTAZIONE QUADRO COMANDI CSW 1300 B – FIG. 11	17
CAPITOLO 9 – POSTO DI COMANDO E ARRESTO DI EMERGENZA	19
CAPITOLO 10 – CONTROLLI PRIMA DELL’AVVIAMENTO	20
CAPITOLO 11 – AVVIAMENTO E STOP	20
CAPITOLO 12 – USO CORRETTO E CONSIGLI	21
CAPITOLO 13 – MANUTENZIONE ORDINARIA	21
REGOLAZIONI	23
SOSTITUZIONI	24
MANUTENZIONI SPECIFICHE PER BATTERIE.....	25
CAPITOLO 14 – MANUTENZIONE STRAORDINARIA	25
CAPITOLO 15 – MESSA FUORI SERVIZIO	26
CAPITOLO 16 – SMANTELLAMENTO E DEMOLIZIONE	26
PROTEZIONE DELL’ AMBIENTE	26
CAPITOLO 17 – SITUAZIONI DI EMERGENZA	26
CAPITOLO 18 – DIFETTI / CAUSE / RIMEDI	27
CAPITOLO 19 – GARANZIA	27
ISTRUZIONI SCARICO IDRAULICO “DSA”.....	28
DOTAZIONE QUADRO COMANDI GSW 1300 B (DSA) – FIG. 19	28
ISTRUZIONI SCARICO IDRAULICO “DSA”	29
SICUREZZA CASSETTO SOLLEVATO	32
REGOLAZIONE VELOCITÀ SALITA CONTENITORE RIFIUTI / VELOCITÀ DISCESA CONTENITORE RIFIUTI.....	33

CAPITOLO 1 – NORME GENERALI

LA DITTA **Comet S.p.A.** DECLINA QUALSIASI RESPONSABILITÀ PER DANNI A COSE E/O PERSONE DERIVANTI DALLA NON OSSERVANZA DELLE NORME ELENCAE IN QUESTO MANUALE O DA UN USO IRREGOLARE E/O IMPROPRIO DELLA MACCHINA.

LA MACCHINA NON È DESTINATA ALL'USO DA PARTE DI PERSONE (BAMBINI INCLUSI) CON RIDOTTE CAPACITÀ FISICHE, SENSORIALI E PSICHICHE E CHE NON ABBIAMO APPRESO E COMPRESO APPIENO TUTTI I CONTENUTI DEL PRESENTE MANUALE.

L'UTILIZZO DELLA MACCHINA DEVE ESSERE SORVEGLIATO PER EVITARNE L'USO DA PARTE DEI BAMBINI.

LA MACCHINA È STATA CONCEPITA PER USO COMMERCIALE, AD ESEMPIO NEGLI HOTELS, OSPEDALI, ESERCIZI COMMERCIALI, NEGOZI, UFFICI, LOCALI IN LOCAZIONE ED AMPI SPAZI IN GENERE.



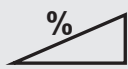
TUTTI GLI STRUMENTI CHE SI RENDERANNO NECESSARI PER LA PROTEZIONE PERSONALE (GUANTI, MASCHERINE, OCCHIALI, LENTI BIANCHE, CHIAVI E UTENSILI) SONO DI FORNITURA DELL'UTILIZZATORE.

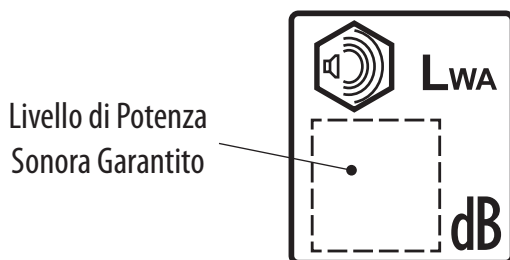
PER VOSTRA COMODITÀ CONSULTATE L'INDICE DEGLI ARGOMENTI.

PER ULTERIORI CONSULTAZIONI TENETE SEMPRE CON VOI QUESTO MANUALE (IN CASO DI SMARRIMENTO RICHIEDETE SUBITO UNA COPIA AL VOSTRO RIVENDITORE).

LA DITTA **Comet S.p.A.** SI RISERVA IL DIRITTO DI EFFETTUARE MODIFICHE O PERFEZIONAMENTI ALLE MACCHINE DI PROPRIA PRODUZIONE, SENZA L'OBBLIGO DA PARTE SUA DI FARNE BENEFICIARE LE MACCHINE PRECEDENTEMENTE VENDUTE.

TUTTE LE MOTOSCOPE **Comet** SONO CONFORMI ALLE **DIRETTIVE UE** E SONO ETICHETTATE:

			
Comet S.p.A. - Via G. Dorso, 4 - 42124 - Reggio Emilia (Italy)		Made in Italy	
MOD.	<input type="text"/>	MATR.	<input type="text"/>
COD.	<input type="text"/>	ANNO COSTR.	<input type="text"/>
MASSA kg	<input type="text"/>	kW	<input type="text"/>
VOLTS	<input type="text"/>	IP	<input type="text"/>
			



CAPITOLO 2 – SCOPI / INTENZIONI

La ditta **Comet S.p.A.** è lieta di poterVi annoverare fra i possessori di una motoscopa serie **CSW 1300 B**.

AttenendoVi alle istruzioni di seguito riportate, siamo sicuri apprezzerete pienamente le possibilità di lavoro di **CSW 1300 B**.

Questo manuale viene fornito per istruire e definire il più chiaramente possibile, gli scopi e le intenzioni per cui è stata costruita la macchina e per l'utilizzo nell'ambito della massima sicurezza.

Troverete inoltre elencate tutte quelle piccole operazioni necessarie per mantenere **CSW 1300 B** efficiente e sicura, interventi di facile attuazione alla portata di chiunque.

RivolgeteVi sempre a personale specializzato per interventi di manutenzione straordinaria.

Troverete informazioni sui pericoli o rischi residui, cioè tutti quei rischi che non possono essere eliminati, con le istruzioni adeguate ai singoli casi; vi saranno informazioni sugli usi consentiti e non consentiti; indicazioni sulla messa in servizio di **CSW 1300 B**, indicazioni tecniche e prestazioni consentite; indicazioni sull'uso di **CSW 1300 B** e della sua manutenzione; indicazioni per la messa fuori servizio e per lo smantellamento o demolizione.

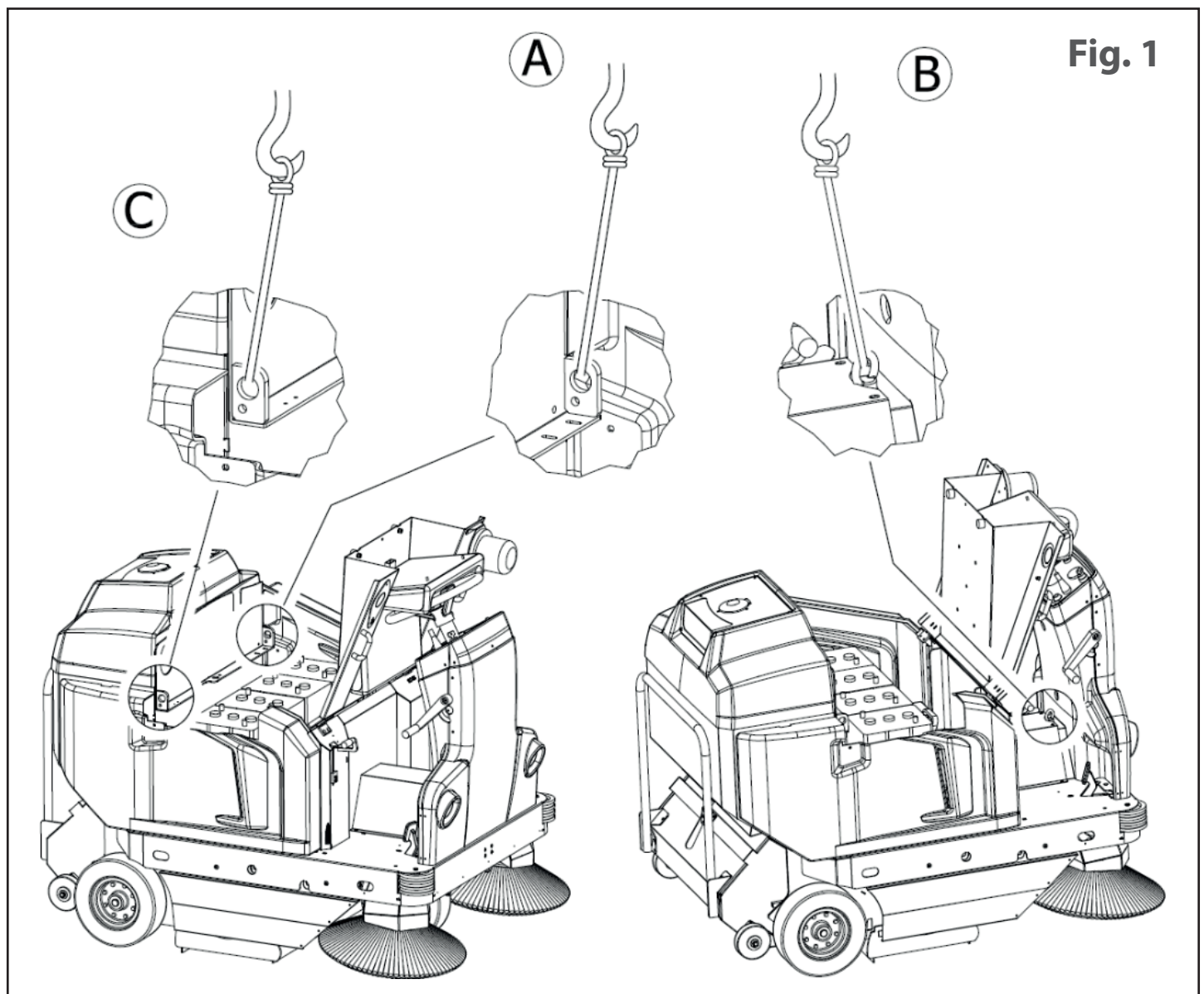
CAPITOLO 3 – PREPARAZIONE (SBALLAGGIO)

Dopo aver tolto l'imballo esterno, togliere la macchina dal bancale; questa operazione può essere eseguita in due modi:

1. Munirsi di un gancio a 3 tiranti di portata idonea alla massa della macchina (indicata sulla targhetta CE). Sollevare il cofano motore fino ad appoggiare il cofano allo sterzo, ad apertura completa. Avvitare a fondo il golfaro nell'apposita sede filettata nella pedana togliendo prima il carter copri motore (**Part. 7 Fig. 4**). Agganciare i tiranti agli appositi ganci di sollevamento (tutti e tre) indicati con **A/B/C in Fig. 1** e con l'ausilio di un carrello elevatore o di un carro ponte (di portata idonea alla massa della macchina), sollevarla dal bancale e portarla a terra appoggiandola molto lentamente.

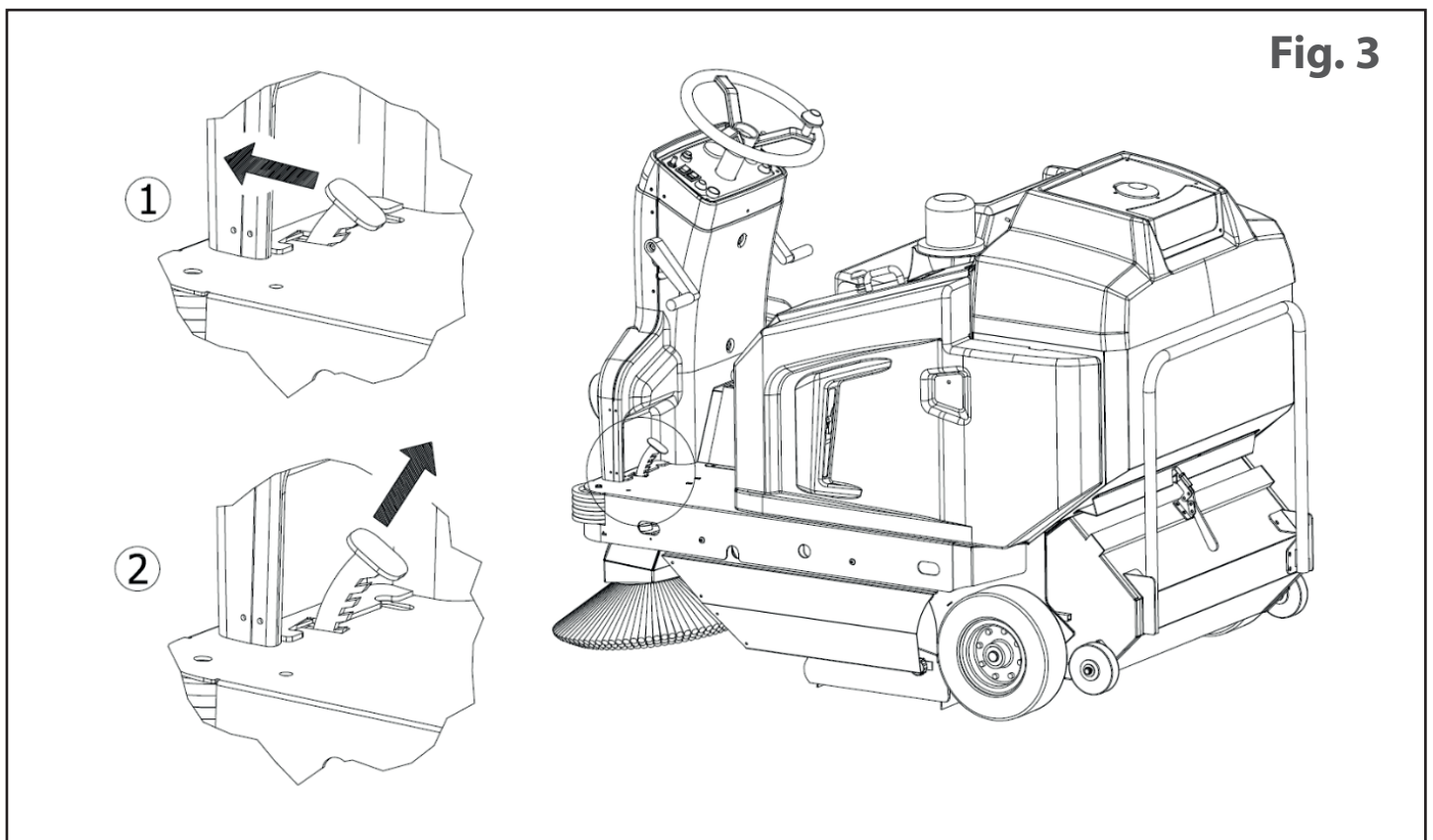
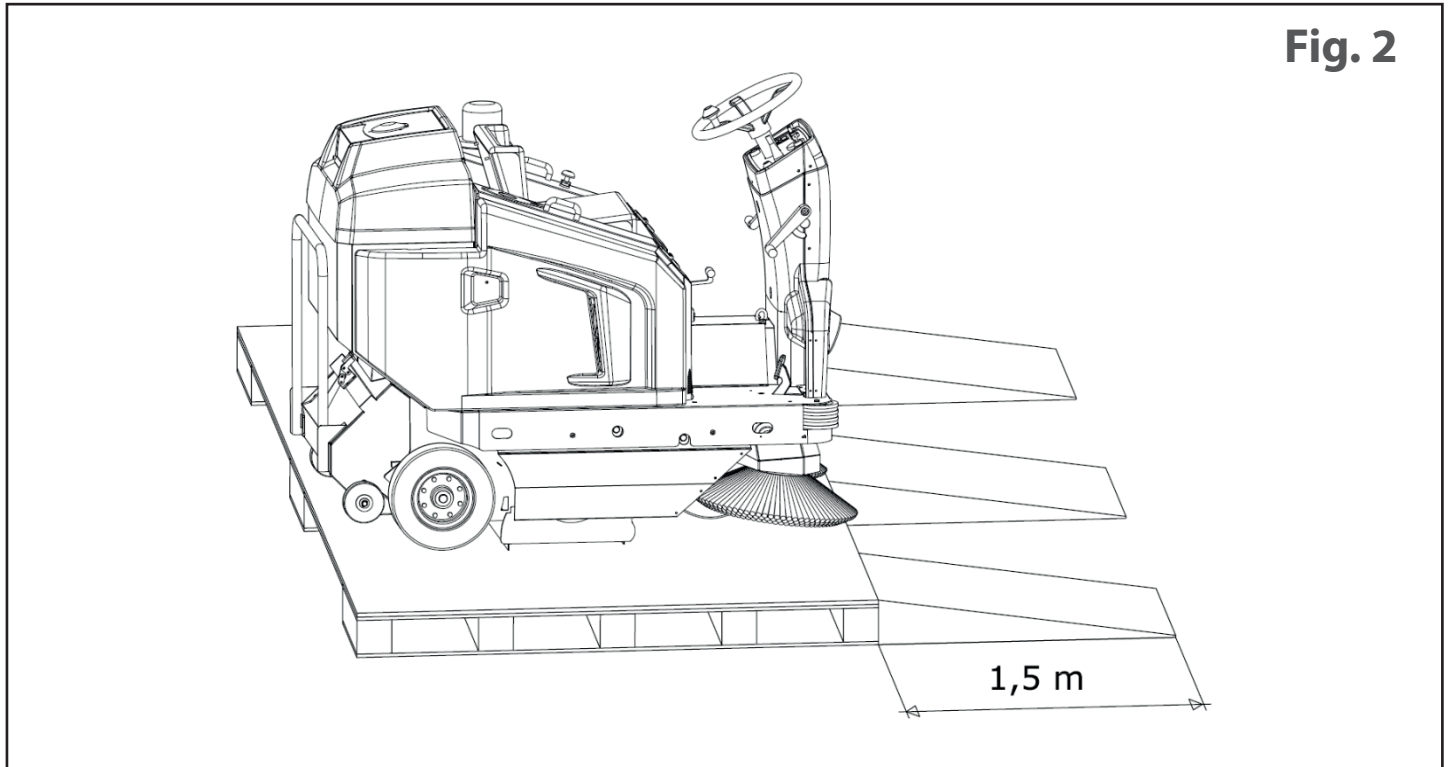


LA MACCHINA PUÒ ESSERE SOLLEVATA SOLO QUANDO TUTTE E TRE LE FASCE SONO AGGANCIATE AI RISPETTIVI GANCI DI SOLLEVAMENTO



2. Prendere le rampe per il pallet e posizionarle, avvitandole con le apposite viti in dotazione, come illustrato in **Fig. 2**; togliere i legni che circondano le ruote e disinserire il freno di stazionamento **Fig. 3**, premendolo in modo da far scattare la leva di blocco. A questo punto, è sufficiente spingere la macchina sullo scivolo (operazione da eseguirsi senza persone davanti alla macchina e in un'ampia superficie piana).

A fine operazione di sbalaggio, smontare e conservare i ganci (golfari), e montare le spazzole laterali destra e sinistra, come illustrato nel paragrafo "**sostituzione spazzola laterale**" (→ vedi **Capitolo 13**)



IMPORTANTE: tutti i materiali di scarto risultanti dopo l'operazione di sbalaggio, dovranno essere smaltiti a cura dell'utilizzatore, seguendo le specifiche norme per lo smaltimento attualmente in vigore.



CONTROLLATE CHE LE PROTEZIONI SIANO PERFETTAMENTE INTEGRE E BEN MONTATE; IN CASO DI DIFETTI O MANCANZE NON PROCEDERE ALLA MESSA IN MOTO E FARNE SUBITO RICHIESTA AL RIVENDITORE O ALLA CASA MADRE.

CAPITOLO 4 – CONDIZIONI AMBIENTALI CONSENTITE

Consultare il libretto di istruzioni motore allegato, comunque:

Temperatura minima di utilizzo: - 20 °C (- 4 °F)

Temperatura massima di utilizzo: + 38 °C (+ 100,4 °F)

IMPORTANTE: non utilizzare e non lasciare in sosta con temperature al di sopra di + 40 °C (+ 104 °F).

CAPITOLO 5 – CONDIZIONI D'USO CONSENTITE E NON CONSENTITE

► CONDIZIONI D'USO CONSENTITE:

Le motoscope serie **CSW 1300 B** sono state create per pulire residui di lavorazione, polvere, sporcizia in genere, tutte le superfici piane, dure, non eccessivamente sconnesse come: cemento, asfalto, gres, ceramica, legno, lamiera, marmo, tappeti in gomma o in materiali plastici in genere, bugnati o lisci, moquette sintetiche o di fibra a pelo raso, in ambienti chiusi o all'aperto.

► CONDIZIONI D'USO NON CONSENTITE:

- Le motoscope serie **CSW 1300 B** non possono essere usate in pendenze superiori al **20/23%** con centralina standard.
- Non possono essere usate in ambienti dove sono presenti materiali esplosivi o infiammabili.
- Non possono essere usate su superfici sterrate, ghiaiate, o molto sconnesse.
- Non possono raccogliere olii, veleni, e materiali chimici in genere, (dovendo usare la macchina in stabilimenti chimici richiedere specifico nulla osta che sarà prodotto dal rivenditore o dalla casa madre).
- Non possono essere usate in strade urbane, extraurbane, non possono circolare per qualsiasi strada pubblica.
- Non possono essere usate in ambienti scarsi di illuminazione, in quanto esse non dispongono di impianto di illuminazione propria.
- Non possono essere trainate in nessun modo, ne' in luoghi privati, ne' tanto meno in strade o luoghi pubblici.
- Non possono essere usate per spazzare neve, non può essere utilizzata per lavare o sgrassare superfici in genere, bagnate o molto umide.
- Non possono operare in presenza di filature o costruzione di materie filiformi, perché la natura del materiale da raccogliere è incompatibile con la rotazione delle spazzole.
- Non possono essere utilizzate in alcun modo da appoggio per cose o per servirsene come piano rialzato per cose e persone.
- Non fare mai avvicinare persone nel raggio d'azione della macchina.
- Non eseguire modifiche di nessun genere se non autorizzate dal costruttore

CAPITOLO 6 – CARATTERISTICHE TECNICHE E LIVELLI DI RUMORE

CARATTERISTICHE TECNICHE	U.M.	CSW 1300 B
Alimentazione	<i>kW</i> <i>Volt</i>	2,3 24 V c.c./dc
Larghezza spazzola centrale	<i>mm</i>	780
Larghezza spazzola centrale + nr. 1 spazzola laterale destra	<i>mm</i>	980
Larghezza spazzola centrale + nr. 2 spazzole laterali	<i>mm</i>	1260
Velocità max avanzamento	<i>m/s</i>	2,08
Velocità max retromarcia	<i>m/s</i>	1,04
Capacità massima di pulizia (con nr. 2 spazzole laterali)	<i>mq/h</i>	9000
Pendenza massima in condizioni operative	%	20 (23)
Trazione	--	anteriore
Trasmissione	--	elettrica
Distanza minima per inversione di marcia tra due muri	<i>cm</i>	200
Superficie filtrante (nr. 1 filtro a tasche)	<i>mq</i>	5,5
Superficie filtrante (nr. 8 filtri a cartuccia in poliestere)	<i>mq</i>	6,4
Capacità contenitore	<i>L</i>	108
Altezza massima scarico idraulico DSA	<i>mm</i>	1430
Lunghezza massima con contenitore	<i>mm</i>	1630
Larghezza massima	<i>mm</i>	1270
Altezza	<i>mm</i>	1300
Peso	<i>kg</i>	375 (448 DSA)
Peso di trasporto	<i>kg</i>	577
Livello di potenza sonora misurato L_{WA}	<i>dB (A)</i>	85
Livello di potenza sonora garantito L_{WA}	<i>dB (A)</i>	86
Livello di pressione sonora L_{pA} ($K_{pA} = 1,5$)	<i>dB (A)</i>	75
Vibrazione, corpo intero (K=incertezza)	<i>m/s²</i>	0,64 (K=0,09)
Vibrazione, mano-braccio (K=incertezza)	<i>m/s²</i>	2,34 (K=0,35)

Le misure sono state eseguite in accordo alla EN 60335-2-72

CAPITOLO 7 – NORME DI SICUREZZA


SIGNIFICATO DEI SIMBOLI GRAFICI UTILIZZATI

SIMBOLO	SIGNIFICATO
	ATTENZIONE !
	Leggere le istruzioni prima dell'uso della macchina.
	Manutenzione straordinaria.

SIMBOLI GRAFICI PER L'USO DELLE BATTERIE

SIMBOLO	SIGNIFICATO
	Rispettare le indicazioni riportate sulla batteria, nelle istruzioni e nel libretto della macchina.
	Indossare occhiali protettivi.
	Indossare guanti protettivi.
	Vietato fumare.
	ATTENZIONE! Pericolo gas esplosivo.
	ATTENZIONE! Pericolo sostanze corrosive.

SIMBOLI GRAFICI RIPORTATI SULLA MACCHINA

SIMBOLO	SIGNIFICATO
	Indossare cuffie protettive.
	Indossare guanti protettivi.
	ATTENZIONE! Superficie molto calda. Non toccare.
	ATTENZIONE! Pericolo schiacciamento mani.
	ATTENZIONE! Non inalare fumi.

RISCHI RESIDUI NON ELIMINABILI

DEFINIZIONE: *i rischi residui non eliminabili, sono tutti quelli che per diverse ragioni, non possono essere tolti, ma che per ognuno dei quali riportiamo le indicazioni per operare nell'ambito della massima sicurezza.*

- Rischio di lesioni alle mani al corpo e alla vista, usando la macchina senza tutte le protezioni di sicurezza correttamente montate ed integre.
- Rischio di lesioni alle mani volendo toccare per qualsiasi ragione la spazzola laterale o la spazzola centrale durante la rotazione, le spazzole possono essere toccate solo a motore spento e con l'ausilio di guanti di protezione, per evitare di pungersi o tagliarsi se eventualmente nelle setole fossero presenti schegge appuntite di detriti in genere.
- Rischio di inalazione di sostanze nocive, abrasioni alle mani, effettuando lo svuotamento del contenitore (cassetto), senza utilizzare guanti di protezione e mascherina per proteggere le vie respiratorie.
- Rischio di non controllare la macchina usandola in pendenze superiori a quelle indicate nel capitolo 5 o di non fermata lasciandola parcheggiata.
- Rischio di scoppio o incendio effettuando rifornimento a motore acceso o a motore spento non completamente freddo.
- Rischio di gravi ustioni, eseguendo qualsiasi manutenzione a motore acceso o a motore spento non completamente freddo.

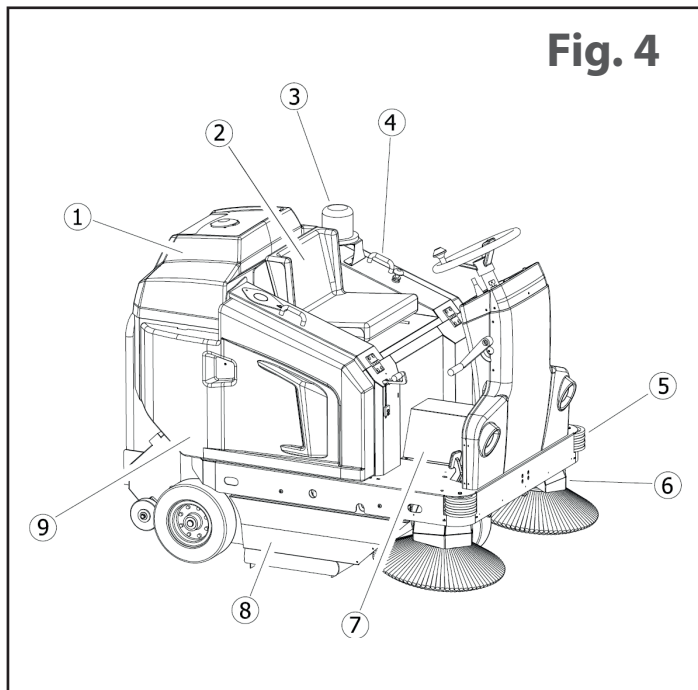
RISCHI GENERALI PER LE BATTERIE

- Prima della carica verificare che il locale sia ben ventilato o effettuare la carica nei locali eventualmente preposti a tale scopo.
- Non fumare, non avvicinare fiamme libere, non usare mole smeriglio e saldatrici; comunque non provocare scintille in prossimità delle batterie.
- Non effettuare prelievi di corrente dalla batteria con pinze, prese e contatti provvisori.
- Assicurarci che tutti i collegamenti (capicorda, prese, spine, ecc.) siano sempre ben serrati ed in buono stato.
- Non appoggiare utensili metallici sulla batteria.
- Mantenere la batteria pulita e asciutta utilizzando possibilmente panni antistatici.
- Effettuare il rabbocco con acqua distillata ogni qualvolta il livello dell'elettrolito scende a 5 - 10 mm dal paraspruzzi.
- Evitare sovraccariche e mantenere la temperatura della batteria al di sotto di 45 °C.
- Mantenere gli eventuali sistemi di rabbocco centralizzato in perfetta efficienza curandone la manutenzione periodica.
- Rischio di folgorazione e corto circuito; per sicurezza, prima di effettuare qualsiasi operazione di manutenzione o riparazione alla batteria (o alla macchina), staccare i morsetti +/- dai poli della batteria.
- Rischio di esplosioni durante la carica; può verificarsi quando si effettua la ricarica con un caricabatterie non adatto (in base agli Ampere della batteria).
- Durante l'operazione di ricarica delle batterie, o comunque quando la spina del caricabatterie è inserita, è vietato accendere la macchina ed è vietato spostarla (anche manualmente).
- In caso di contatto con l'acido:
 - sciacquare con abbondante acqua eventuali schizzi negli occhi o sulla cute;
 - se necessario contattare immediatamente un medico;
 - lavare i vestiti sporchi con acqua.

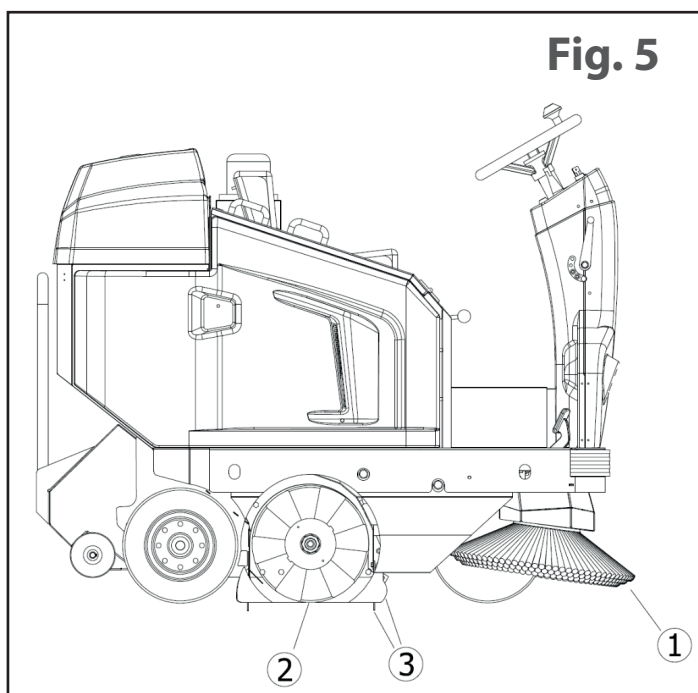
CAPITOLO 8 – DESCRIZIONE DELLA MACCHINA

► PROTEZIONI DI SICUREZZA:

Come illustrato in **Fig. 4** è possibile vedere le protezioni di sicurezza che devono essere accuratamente montate ed integre. Non è possibile usare la macchina con una o più protezioni mancanti o danneggiate.



- 1) Carter chiusura vano filtro
- 2) Micron di sicurezza uomo presente (sotto sedile)
- 3) Flash lampeggiante
- 4) Cofano motore
- 5) Disco paracolpi
- 6) Carter spazzola laterale
- 7) Carter motore trazione
- 8) Fiancata protezione spazzola centrale
- 9) Fiancata DX e SX



► SPAZZOLA LATERALE:

La spazzola laterale, **Part. 1 Fig. 5**, funge da convogliatore della polvere e dei detriti e serve esclusivamente per la pulizia di bordi, angoli, profili, dopo la pulizia dei quali deve essere disinserita (alzata) per evitare di sollevare inutile polvere e perché, l'effetto pulito della spazzola laterale è minore di quello ottenuto con la spazzola centrale.

► SPAZZOLA CENTRALE:

La spazzola centrale **Part. 2 Fig. 5** è l'organo principale della macchina, che permette il caricamento della polvere e dei detriti nel cassetto di raccolta; può essere richiesta in diverse durezze e natura delle setole, a seconda del tipo di materiale da raccogliere o della pavimentazione; è regolabile in altezza quando si consuma (→ vedi **Capitolo 13**)

IMPORTANTE: non raccogliere corde, fili, regge per imballaggi, bastoni, ecc. lunghi più di 25 cm perché si potrebbero avvolgere alla spazzola centrale e laterale, quindi danneggiarla.

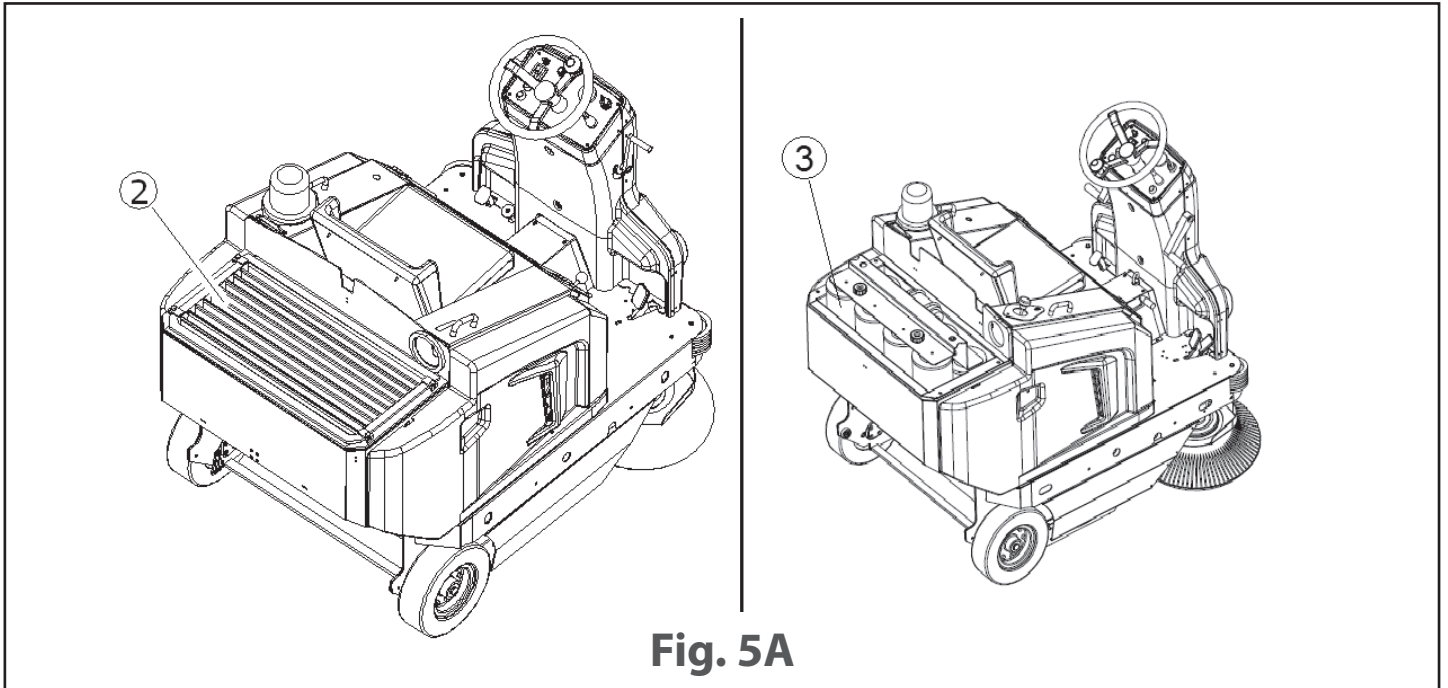


Fig. 5A

► **SISTEMA FILTRANTE:**

Durante il lavoro, il sistema filtrante fa in modo che la macchina non sollevi polvere nell'ambiente circostante ed è ottenuto per mezzo di un filtro a tasche **Part. 2 Fig. 5/A (versione standard)** o per mezzo di nr. 8 filtri a cartuccia **(Optional) Part. 3 Fig. 5/A**.

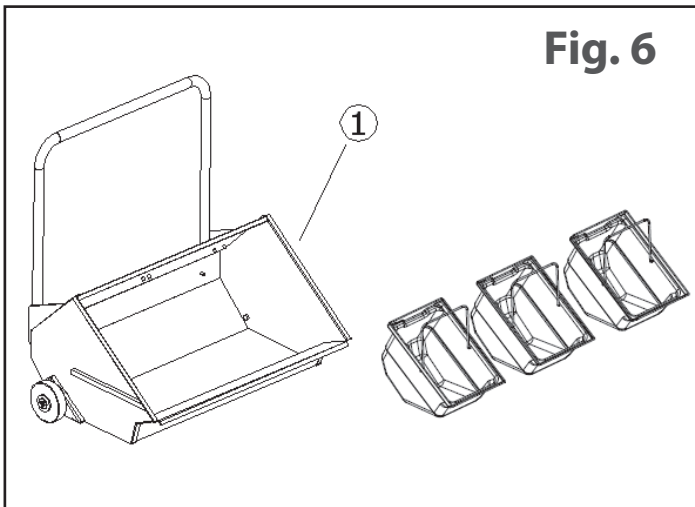


Fig. 6

► **GUARNIZIONI ANTIPOLVERE:**

Vedi **Part. 3 Fig. 5**. Le guarnizioni circondano la spazzola centrale e sono importantissime per il buon funzionamento della macchina, in quanto permettono l'effetto aspirante; è importante quindi verificarne spesso la condizione.

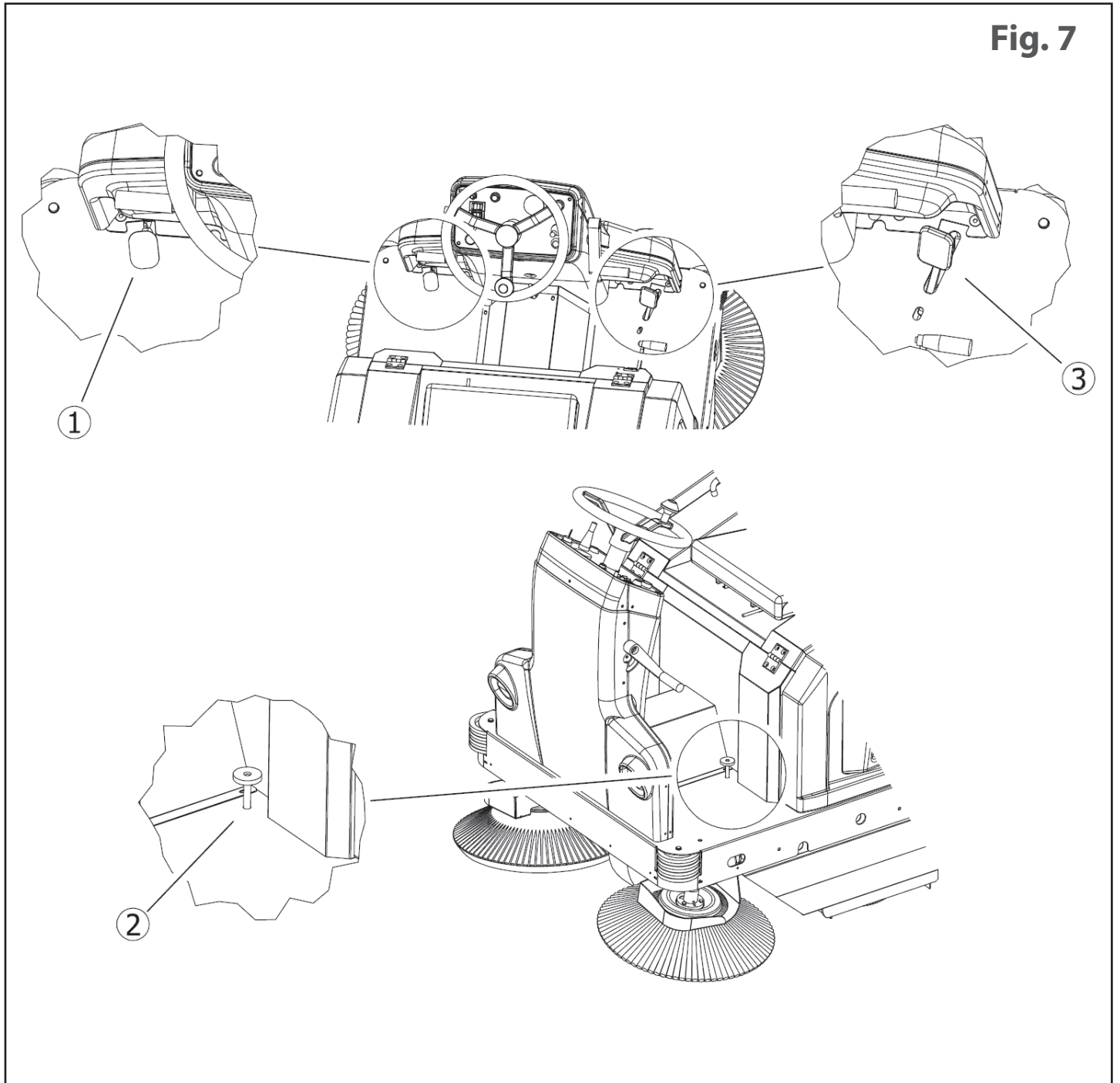
► **CASSETTO DI RACCOLTA:**

Il contenitore o cassetto di raccolta **Part. 1 Fig. 6** in lamiera serve a contenere tutto il materiale raccolto dalla spazzola centrale e la polvere dei filtri: al suo interno vi sono nr. 3 cassette di plastica che ne facilitano lo scarico

IMPORTANTE: l'operazione di svuotamento del contenitore deve sempre essere eseguita a motore spento, munendosi di guanti ed eventualmente mascherina per proteggere le vie respiratorie dalla polvere (sempre presente in questa operazione).

DESCRIZIONE DEI COMANDI MANUALI

Fig. 7



► PEDALE ALZAFLAP:

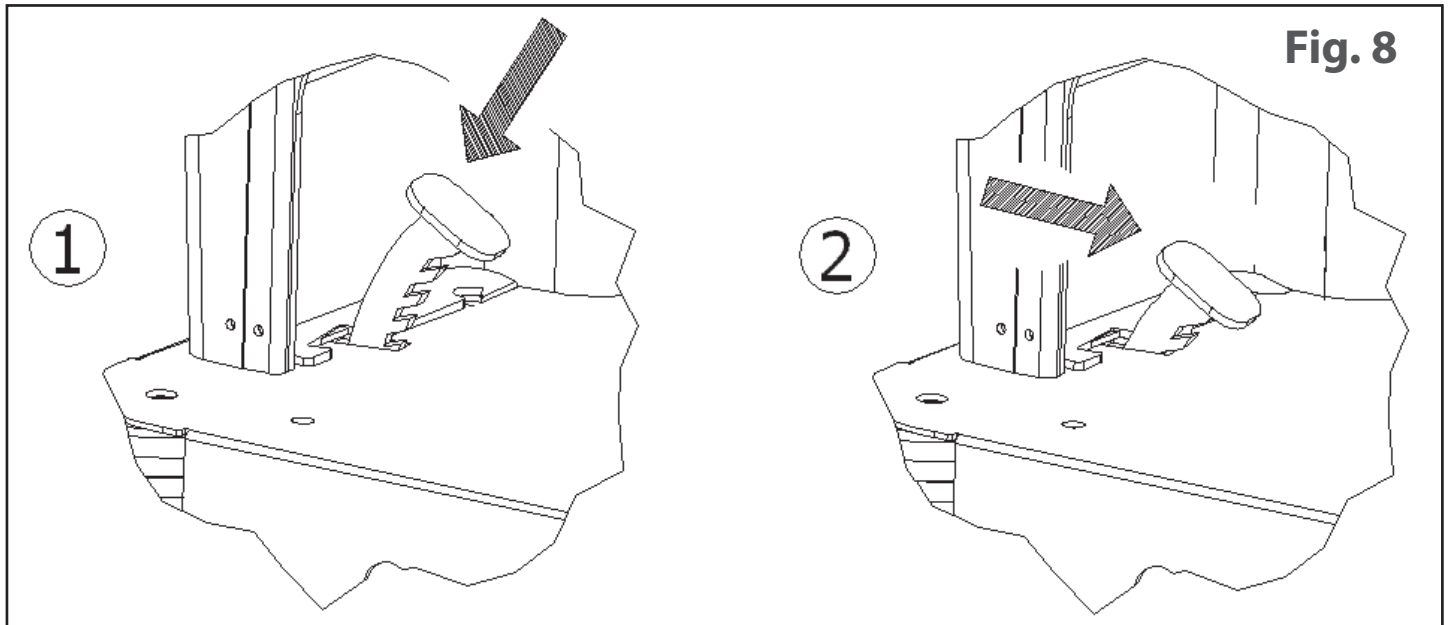
L'alzaflap, **Part. 2 Fig. 7**, permette, premendo il pedale, di alzare la guarnizione anteriore **Part. 3 Fig. 5**, rendendo possibile la raccolta di oggetti voluminosi. Indicato quindi per foglie, pacchetti di sigarette, ecc..

► PEDALE AZIONAMENTO FRENO:

Premendo questo pedale **Part. 1 Fig. 7** la macchina rallenta e si ferma (fino al suo rilascio)

► FRENO DI STAZIONAMENTO:

Volendo lasciare la macchina in posizione frenata (Parking) occorre agire come segue: premere con il piede SX il pedale freno fino in fondo e arretrare leggermente il piede verso sé stessi per bloccarlo. Per disinserire il freno di stazionamento, basta premere di nuovo il pedale **Part. 1 Fig. 8**.



► **PEDALE AVANZAMENTO E RETROMARCIA:**

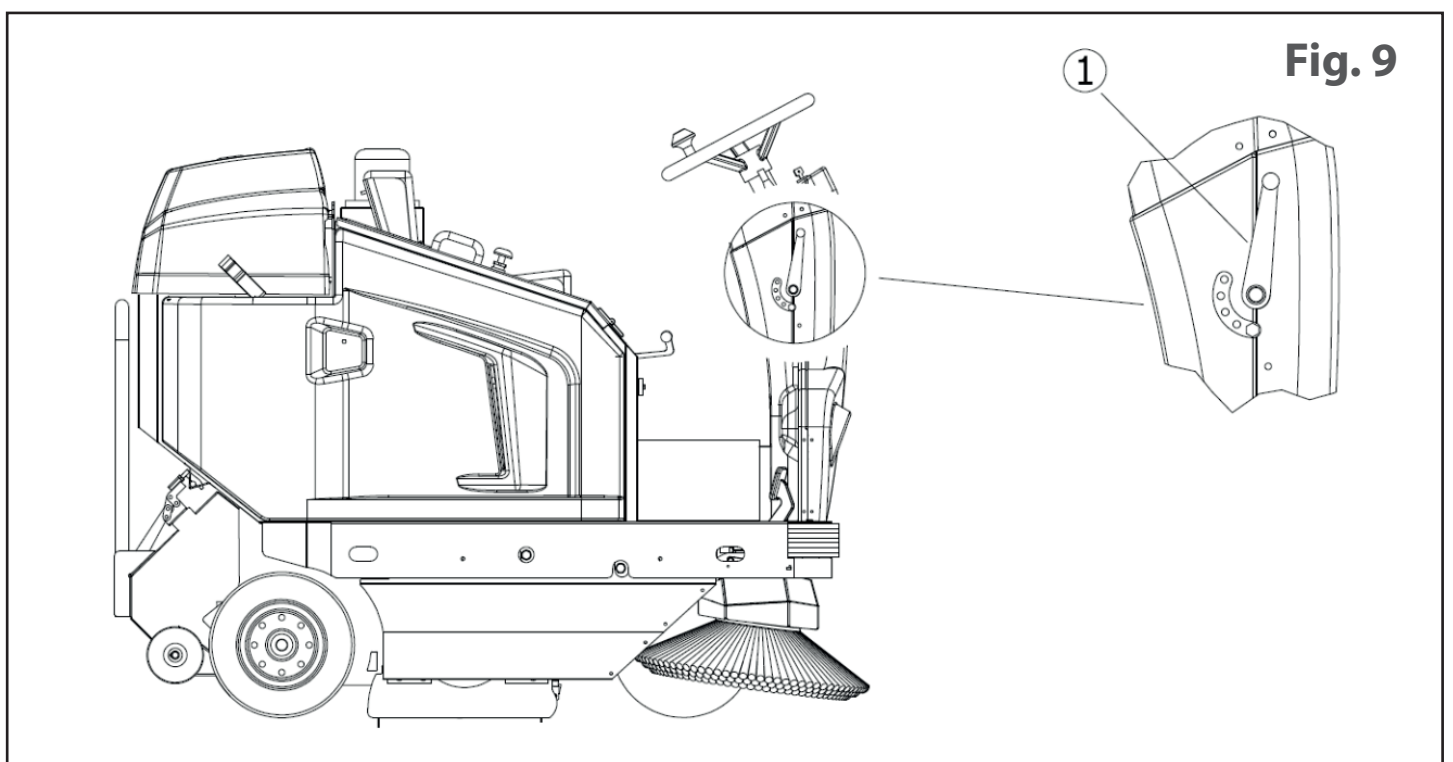
Part. 3 Fig. 7. Questo pedale assume due funzioni relativamente alla posizione del selettore di marcia **Part. 7** del quadro comandi: quando il selettore è in posizione avanzata, premendo il pedale la macchina avanza, viceversa, quando la leva del selettore è posizionata all'indietro, premendo il pedale la macchina arretra. **Per motivi di sicurezza, la velocità della macchina in retromarcia è molto ridotta.** Lasciando il selettore in posizione centrale, la macchina non avanza e non arretra.

► **LEVA INSERIMENTO SPAZZOLA LATERALE:**

La leva di inserimento, **Part. 1 Fig. 9**, fa in modo di poter abbassare la spazzola dal posto di guida; ricordiamo che la spazzola laterale deve essere utilizzata solo per la pulizia dei bordi, profili, angoli. Per abbassare e quindi azionare la spazzola laterale, spingere tutta in basso la leva **Part. 1 Fig. 9**; per disinserirla riportare la leva nella posizione iniziale.



ASSICURARSI SEMPRE CHE LA LUCE DI AVVERTENZA SIA ACCESA QUANDO LE SPAZZOLE ESPOSTE LATERALMENTE, CHE GENERANO PERICOLO, SONO IN MOVIMENTO.

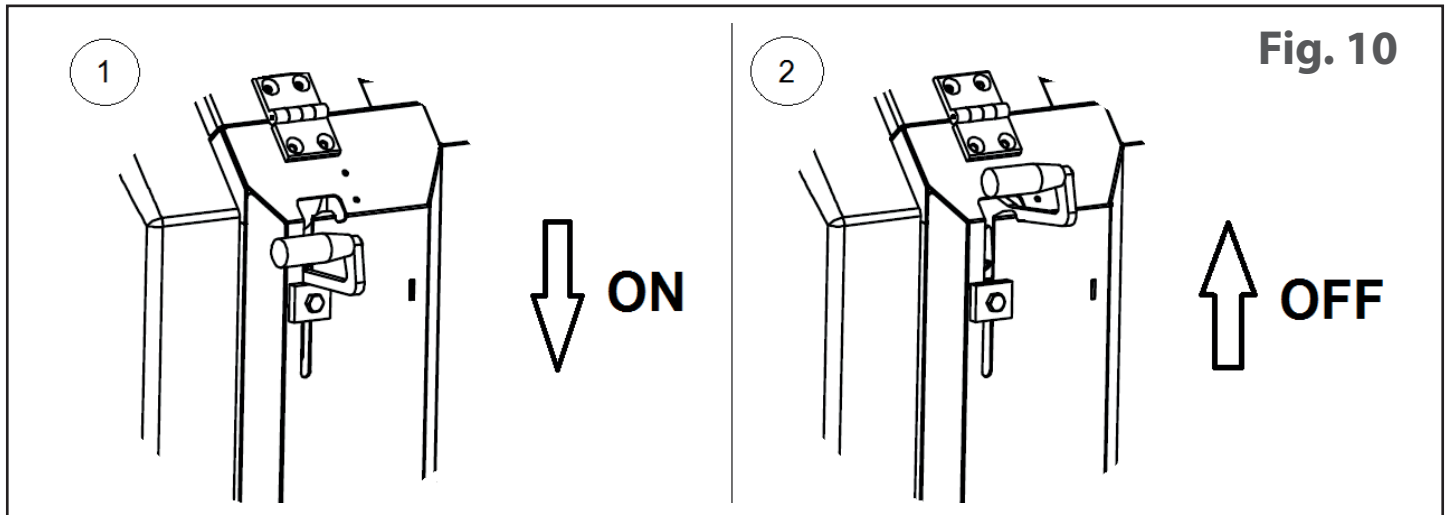




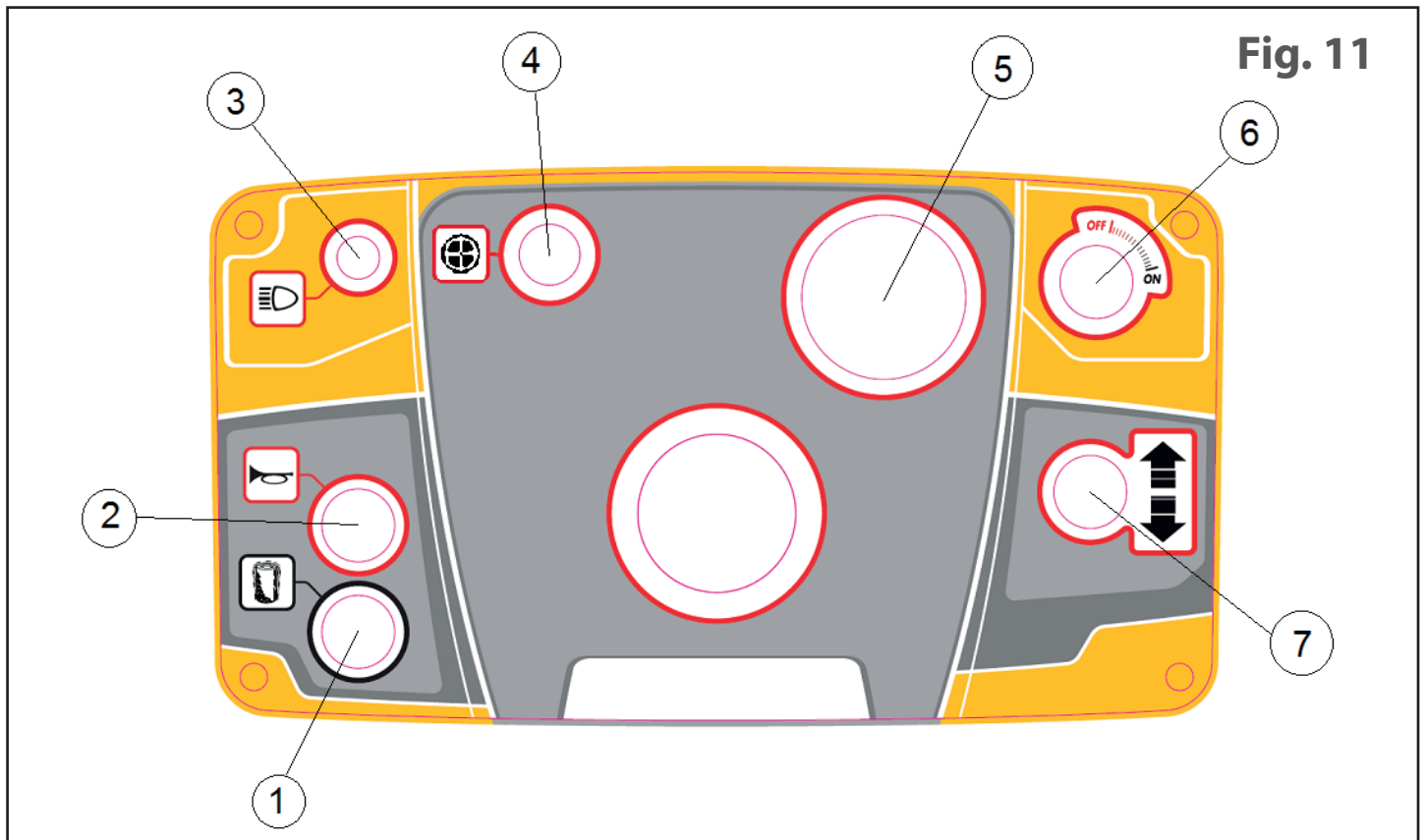
NON TOCCARE MAI CON LE MANI, DURANTE LA ROTAZIONE, LA SPAZZOLA LATERALE E NON RACCOGLIERE MATERIALI FILACCIOSI.

► **LEVA INSERIMENTO SPAZZOLA CENTRALE:**

Questa leva, **Fig. 10**, permette di azionare il motore centrale che fa ruotare la spazzola centrale. Facendo scorrere la leva in basso lungo l'asola, si abbassa in posizione lavoro, mentre alzata e inserita nell'apposita tacca di sostegno si disinserisce.



DOTAZIONE QUADRO COMANDI CSW 1300 B – FIG. 11



- 1. PULSANTE SCUOTIMENTO FILTRO
- 2. PULSANTE AVVISATORE ACUSTICO
- 3. INTERRUOTTORE LUCE LAVORO
- 4. INTERRUOTTORE ASPIRAZIONE

- 5. CONTAORE
- 6. CHIAVE AVVIAMENTO
- 7. SELETTORE DI MARCIA

► **PULSANTE SCUOTIMENTO FILTRI:**

Part. 1 Serve per vibrare (pulire) elettricamente i filtri aspirazione, per mezzo di un motovibratore; deve essere premuto almeno **6/7** volte per una durata di **8/10** secondi ciascuna (operazione da eseguirsi prima di iniziare il lavoro, prima di vuotare il cassetto di raccolta e a motore spento).

► **PULSANTE AVVISATORE ACUSTICO:**

Part. 2 Premendo questo pulsante si attiva l'avvisatore acustico (Claxon).

► **INTERRUTTORE LUCE LAVORO:**

Part. 3 Serve per accendere le luci lavoro.

► **INTERRUTTORE ASPIRAZIONE:**

Part. 4 Serve per accendere o spegnere il motore di aspirazione. Va lasciato spento ogni qualvolta si vogliono scuotere i filtri o dovendo passare con la macchina sopra superfici umide (a motore acceso).

► **CONTAORE:**

Part. 5 Strumento che visualizza il numero delle ore di lavoro effettuate dalla macchina, lo stato delle batterie e la velocità di marcia.



È CONSIGLIABILE NON ATTENDERE CHE SUL DISPLAY COMPAIA L'ERRORE "AL4 P" PER PROCEDERE ALLA CARICA DELLE BATTERIE, MA PROCEDERE CON L'OPERAZIONE DI CARICA AD ALMENO 3 TACCHE SUL DISPLAY.

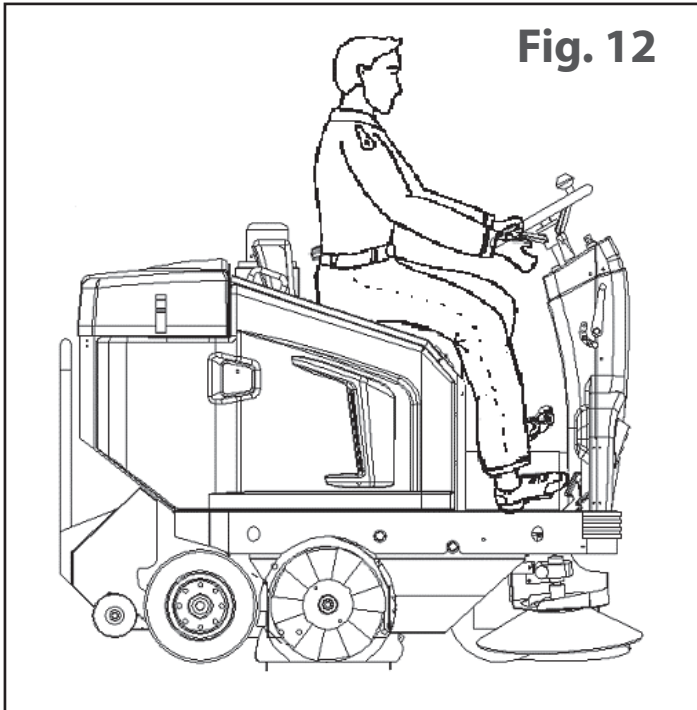
► **CHIAVE AVVIAMENTO:**

Part. 6 Attiva tutto il quadro comandi ed in particolare il potenziometro per lo spostamento; è possibile così effettuare trasferimenti senza necessariamente lavorare.

► **SELETORE DI MARCIA:**

Part. 7 La leva selettore di marcia, serve per far avanzare o retrocedere la macchina. Quando il selettore è in posizione avanzata (verso la freccia in avanti) premendo il pedale **Part. 3 Fig. 7** la macchina avanza, viceversa, quando la leva del selettore è posizionata all'indietro, premendo il pedale la macchina arretra. **Per motivi di sicurezza, la velocità della macchina in retromarcia è molto ridotta.** Lasciando il selettore in posizione centrale, la macchina non avanza e non arretra.

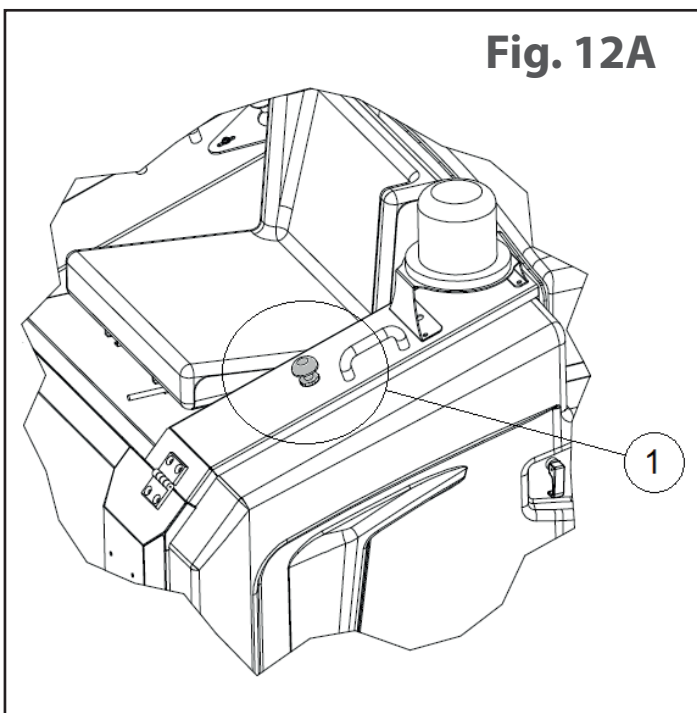
CAPITOLO 9 – POSTO DI COMANDO E ARRESTO DI EMERGENZA



► POSTO DI LAVORO:

Il posto di lavoro che deve essere occupato dall'operatore durante l'uso della macchina, è solamente quello riportato in **Fig. 12**.

IMPORTANTE: La macchina, per motivi di sicurezza, si spegne automaticamente se l'operatore si alza dal posto di guida.

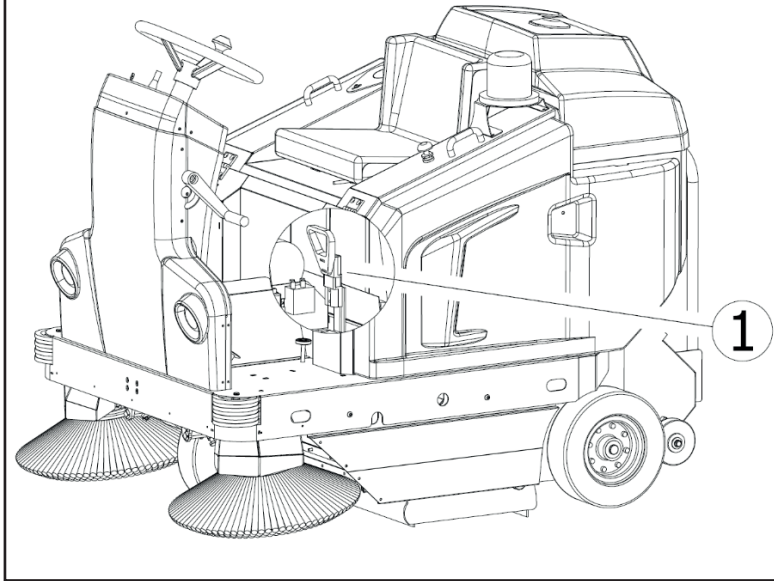


► ARRESTO DI EMERGENZA:

Premere il pulsante rosso posto alla sinistra dell'operatore **Part. 1 Fig. 12/A**; non essendo più alimentati tutti i motori si fermeranno immediatamente.

CAPITOLO 10 – CONTROLLI PRIMA DELL'AVVIAMENTO

Fig. 12B



1. Controllare il livello della soluzione nelle batterie e se necessario eseguire un rabbocco con acqua distillata.
2. Verificare che il connettore **Part. 1 Fig. 12/B** sia inserito nell'apposita spina.
3. Controllare che il fungo **Part. 1 Fig. 12/A** sia disinserito.

CAPITOLO 11 – AVVIAMENTO E STOP



PRIMA DI PROCEDERE È NECESSARIO AVER LETTO TUTTI I CAPITOLI PRECEDENTI.

IMPORTANTE: per avviare la macchina occorre essere seduti al posto di guida. Se l'operatore non è seduto, o si alza dopo l'avviamento, la macchina si spegne

► AVVIAMENTO:

- Ruotare la chiave **Part. 6** del quadro comandi (**Fig. 11**) in senso orario.
- Inserire la leva **Fig. 10** per azionare il motore per la rotazione della spazzola centrale e per attivare l'aspirazione.

La macchina è in posizione lavoro con la spazzola centrale abbassata e con l'aspirazione inserita.

► AVANZAMENTO:

- Posizionare il selettore **Part. 7** del quadro comandi (**Fig. 11**) in avanti e premere con il piede il pedale d'avanzamento **Part. 3 Fig. 7**.

► RETROMARCIA:

- Posizionare il selettore **Part. 7** del quadro comandi (**Fig. 11**) indietro e premere con il piede il pedale **Part. 3 Fig. 7**.

► FOLLE:

- Con il selettore **Part. 7** del quadro comandi (**Fig. 11**) posizionato al centro la macchina è in folle.

► STOP:

- Lasciare il pedale avanzamento **Part. 3 Fig. 7**; noterete che la macchina tende a fermarsi in breve spazio, se si vuole fermarsi bruscamente azionare il pedale del freno **Part. 1 Fig. 7**.

CAPITOLO 12 – USO CORRETTO E CONSIGLI

IMPORTANTE: prima di iniziare il lavoro, controllare se sulla superficie, sono presenti corde, fili plastici o di metallo o stracci lunghi, bastoni, fili di corrente ecc; questi sono pericolosi e potrebbero danneggiare le guarnizioni antipolvere e le spazzole. Occorre quindi eliminarli prima di iniziare il lavoro con la macchina.

- Fare molta attenzione quando si passa sopra a rotaie, o guide di portoni ecc. questi sono la fonte di maggior danno per le guarnizioni antipolvere, dovendole passare, procedere molto lentamente.
- **Evitate di passare sopra a pozzanghere.**
- In presenza di oggetti da raccogliere voluminosi o leggeri (foglie, pacchetti di sigarette, ecc.) sollevare il flap anteriore premendo con il piede SX il pedale alzaflap **Part. 2 Fig. 7.**
- Se la superficie da pulire è molto sporca per quantità o qualità del materiale o polvere da raccogliere, si consiglia di effettuare una prima passata di **“sgrossatura”** senza curarsi troppo del risultato ottenuto, quindi con il cassetto pulito ed i filtri ben vibrati, ripetere i passaggi; si otterrà così l’effetto desiderato.
- In seguito usando metodicamente ed opportunamente la macchina non si avrà più bisogno di effettuare la **“sgrossatura”**.
- La spazzola laterale deve essere utilizzata solo per la pulizia di bordi, profili, angoli ecc., deve essere alzata (disinserita) subito dopo, per non sollevare inutile polvere, e perché il risultato ottenuto con la spazzola laterale inserita è sempre inferiore a quello della sola spazzola centrale.
- Per un buon risultato vuotate spesso il contenitore e tenete puliti i filtri vibrandoli con gli appositi strumenti.

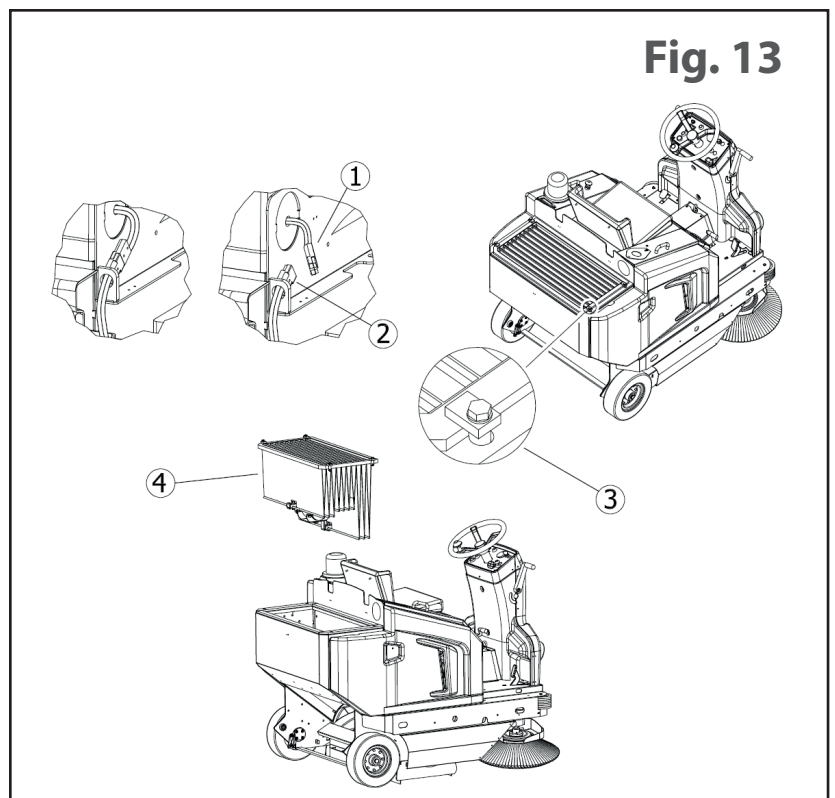
CAPITOLO 13 – MANUTENZIONE ORDINARIA



TUTTE LE OPERAZIONI SONO DA ESEGUIRSI A MACCHINA SPENTA. DURANTE LA PULIZIA E LA MANUTENZIONE, LA MACCHINA DEVE ESSERE SCOLLEGATA DALL’ALIMENTAZIONE TOGLIENDO LA CHIAVE DI ACCENSIONE E SCOLLEGANDO LE BATTERIE.

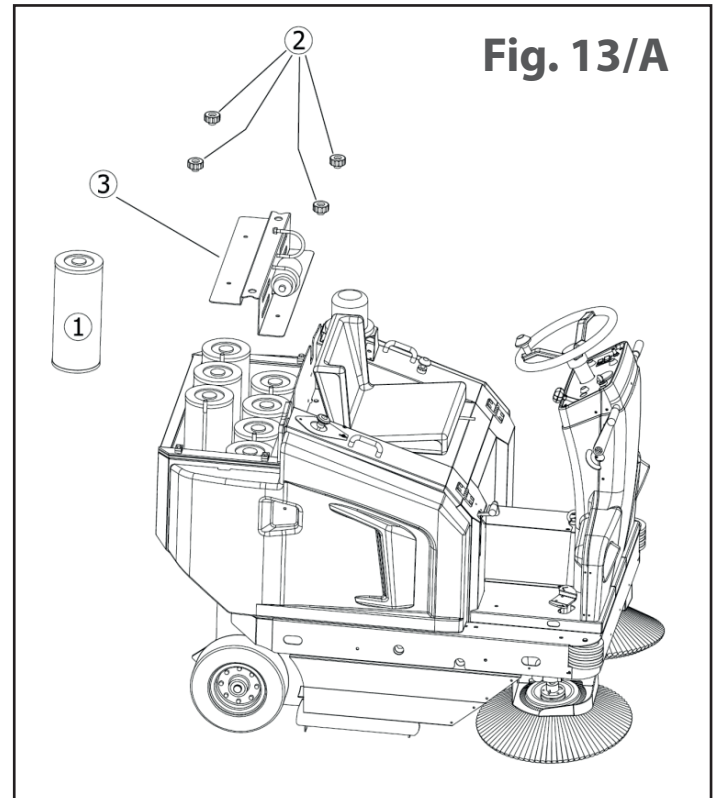
► PULIZIA FILTRO POLVERE A TASCHE (versione standard):

Ogni **40/70** ore di lavoro o quando necessita, controllare il filtro polvere **Part. 4 Fig. 13**, togliendolo dalla sua sede, estraendo il cassetto di raccolta, scollegando i connettori **Part. 1 e 2 Fig. 13**, svitando le quattro viti delle staffe di fissaggio **Part. 3 Fig. 13**. Il filtro (sempre insieme al moto vibratore) in questo modo può essere estratto dalla macchina e pulito con aria compressa soffiando dall’interno verso l’esterno. Nel rimontarlo, assicurarsi che vi sia appoggiato bene sulla guarnizione nera di tenuta. Assicurarsi che il filtro sia sempre in ottimo stato e all’occorrenza sostituirlo.



► **PULIZIA FILTRI POLVERE A CARTUCCIA**
(Optional):

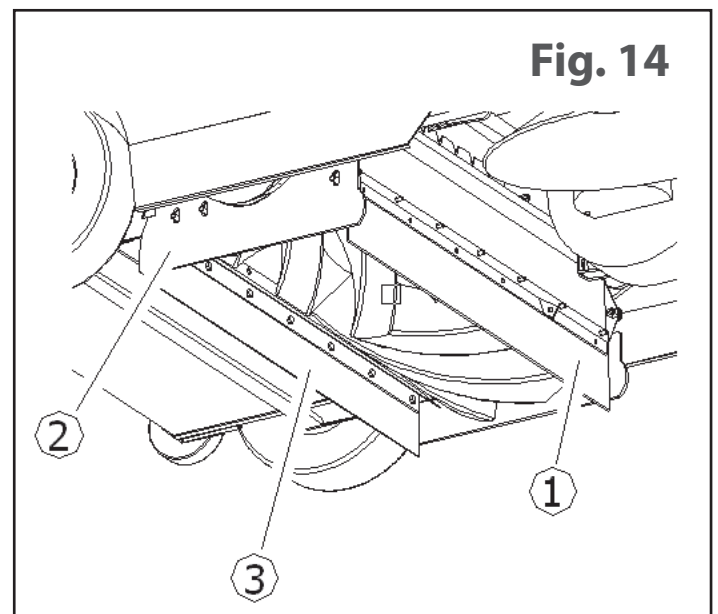
Ogni **40/70** ore di lavoro o quando necessita, controllare i filtri polvere **Part. 1 Fig. 13/A**, togliendoli dalla loro sede, allentando i pomoli **Part. 2 Fig. 13/A** e togliendo la staffa premi filtri **Part. 3 Fig. 13/A**, pulendoli, dapprima, battendoli a terra (non violentemente) tenendo la parte forata verso il pavimento quindi per pulirli a fondo, con un aspiratore potete aspirare l'interno di essi o con aria compressa, soffiare dall'esterno all'interno. Nel rimontarli, assicurarsi che vi sia sempre la guarnizione nera di tenuta circolare sul fondo del filtro. Assicurarsi che i filtri siano sempre in ottimo stato e all'occorrenza sostituirli.



► **GUARNIZIONI ANTIPOLVERE:**

Ogni **40/70** ore di lavoro, verificare la condizione delle guarnizioni antipolvere **Part. 1** (mobile) e **Part. 2 e 3** (n. 3 fisse) **Fig. 14** che circondano la spazzola centrale ed all'occorrenza sostituirle.

IMPORTANTE: i flap laterali Part. 2 Fig. 14 possono essere regolati in altezza facendoli scorrere lungo le asole. Nel caso debbano essere sostituiti accertarsi, una volta montati, che siano alzati da terra di circa 2 mm



► **SPAZZOLA CENTRALE:**

Part. 2 Fig. 5. Ogni **50/80** ore di lavoro o quando necessita, verificare la buona condizione della spazzola centrale, in particolare se si presume di aver inavvertitamente raccolto corde, fili, ecc.

Dovendo togliere detti materiali dalla spazzola, occorre:

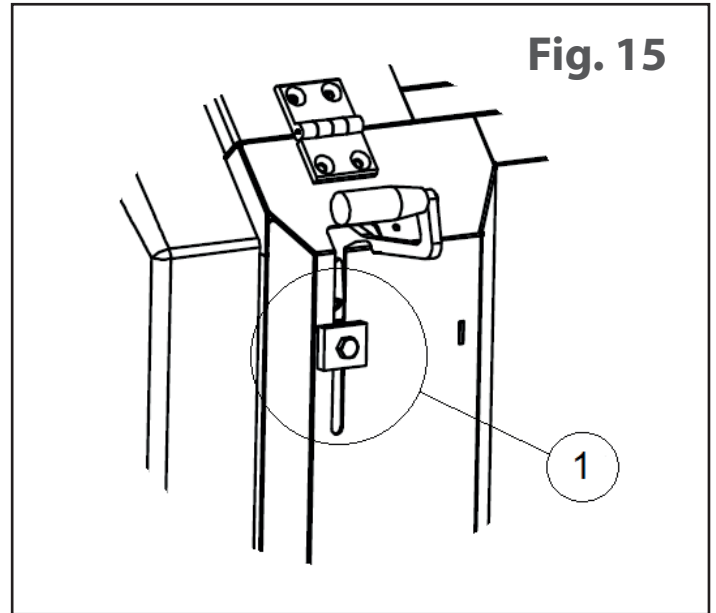
- Togliere il cassetto **Part. 1 Fig. 6.**
- Abbassarsi e guardare sotto la macchina la spazzola centrale; muniti di guanti e mascherina per proteggere le vie respiratorie togliere eventuali corde o fili che si possono essere avvolte alla spazzola centrale. È possibile usare anche i 3 ganci (golfari) in dotazione per sollevare la macchina (**vedi Fig. 1**) ed eseguire detta operazione facendo attenzione a non sostate al di sotto della macchina.

REGOLAZIONI

► REGOLAZIONE SPAZZOLA CENTRALE:

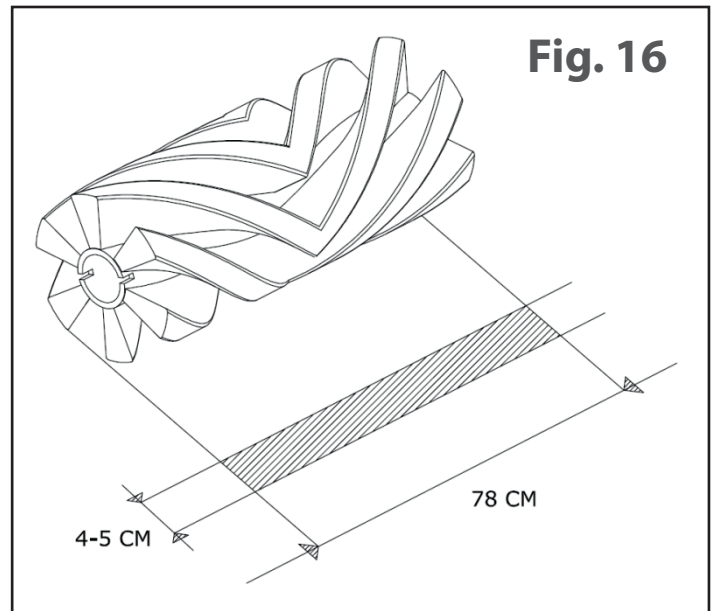
Riscontrando che la macchina non pulisce più perfettamente o tralascia sporco, occorrerà effettuare una registrazione, abbassandola in questo modo:

- Posizionare la leva raffigurata nella **Fig. 10** in posizione tale che la spazzola centrale sia alzata.
- Allentare la vite del registro **Part. 1 Fig. 15**.
- Abbassare il registro di **4/5 mm** o della misura desiderata.
- Bloccare il registro stringendo la vite.
- Posizionare la leva raffigurata nella **Fig. 10** sopra il registro **Part. 1 Fig. 15**.
- È possibile registrare la spazzola centrale fino a quando il registro **Part. 1 Fig. 15** arriva a fine corsa; a questo punto la spazzola va sostituita.



IMPORTANTE: per assicurarsi che la spazzola centrale sia correttamente registrata occorre misurare la sua "Traccia" come segue:

- Dopo aver fatto le regolazioni mettere in moto la macchina e, senza avanzare ne retrocedere, lasciarla ferma nello stesso punto per almeno 10/15 sec. con la spazzola centrale abbassata
- Spegnerne il motore, sollevare la spazzola centrale e far avanzare manualmente la macchina, fino a che sul pavimento sarà visibile la traccia che ha lasciato la spazzola centrale nella rotazione, come mostrato in **Fig. 16**.



IMPORTANTE: la misura in larghezza della traccia non deve essere inferiore a 4 cm.

► REGOLAZIONE SPAZZOLA LATERALE:

Riscontrando che la spazzola laterale non riesce più a convogliare lo sporco verso la spazzola centrale, è necessario provvedere alla regolazione dell'altezza nel seguente modo:

Mantenendo la spazzola laterale sollevata svitare la brugola interna ad uno dei fori di regolazione **Part. 2 Fig. 9** e posizionarla nel foro sottostante.

► CASSETTO DI RACCOLTA:

Ogni **50/60** ore di lavoro o quando necessita, lavare il cassetto di raccolta **Part. 1 Fig. 6** ed i nr. 3 contenitori di plastica con acqua calda ed eventualmente con comune detersivo per ovviare ad eventuali formazione batteriche (**munirsi di guanti di gomma**).

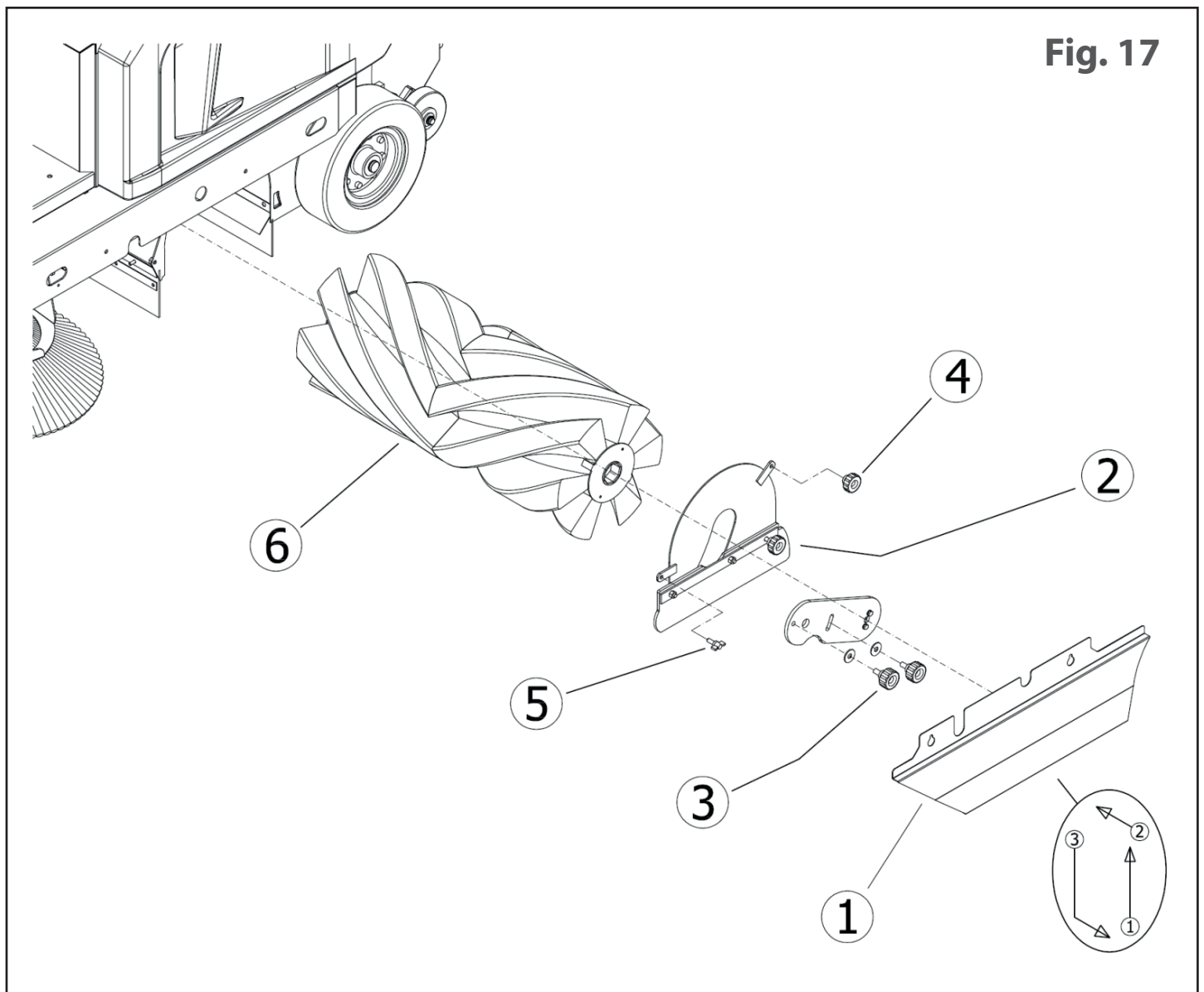
NORMA GENERALE: Per un buon funzionamento e durata della macchina tenete pulito sia la carrozzeria esterna, che l'interno della macchina, sotto i cofani soffiando con aria compressa (operazione da eseguire a motore spento e freddo).

SOSTITUZIONI

► SOSTITUZIONE SPAZZOLA CENTRALE:

(operazione da eseguirsi muniti di guanti, mascherina per proteggere le vie respiratorie, chiavi da 10/17 mm a motore spento)

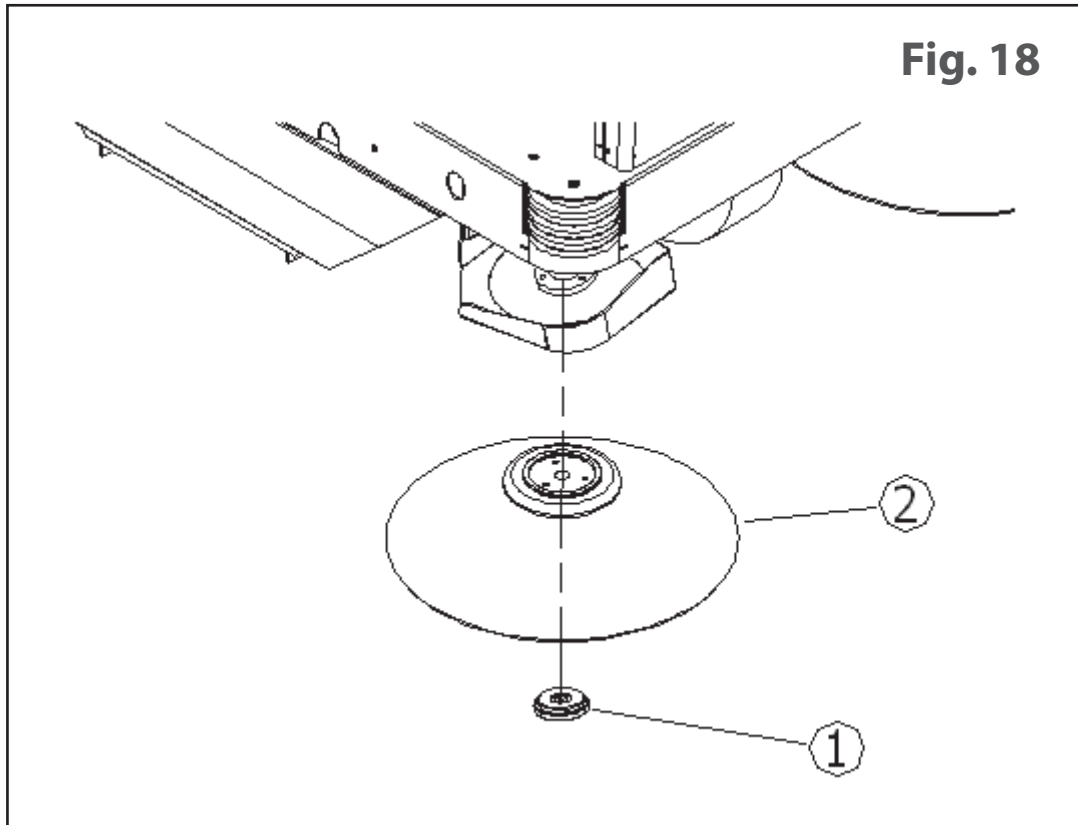
1. Smontare la lamiera sinistra (relativamente al posto di guida) **Part. 1 (SX) Fig. 17**, semplicemente sollevandola rimuovendola dagli incastri a baionetta.
2. Svitare le due viti di fissaggio del semibraccio **Part. 3 Fig. 17**;
3. Svitare le tre viti che circondando il carter laterale **Part. 2-4-5 Fig. 17**.
4. Sfilare la spazzola centrale **Part. 6 Fig. 17** e procedere alla sostituzione, facendo attenzione al verso delle setole della spazzola che devono essere orientate come in **Figura 17**.
5. Per ultimare il montaggio ripetere le operazioni in senso inverso.
6. Effettuare la regolazione dell'altezza della spazzola nuova (vedi paragrafo **"Regolazione Spazzola Centrale"**)



► **SOSTITUZIONE SPAZZOLA LATERALE:**

(Operazione da effettuare a motore spento).

1. Svitare la ghiera **Part. 1 Fig. 18** posta centralmente e sotto la spazzola laterale, questa scenderà automaticamente.
2. Sostituire la spazzola consumata con quella nuova, serrando forte la ghiera.



MANUTENZIONI SPECIFICHE PER BATTERIE



ATTENERSI ALLE REGOLE E PRECAUZIONI IMPARTITE NEL CAPITOLO 7 "NORME DI SICUREZZA".

1. Per una buona durata delle batterie, sia esse a piastre piane o tubolari, non scaricarle mai completamente. **LE BATTERIE (ANCHE QUELLE NUOVE) COMPLETAMENTE SCARICHE NON SONO PIÙ RICARICABILI.**
2. Verificare spesso il livello di soluzione della batteria ed all'occorrenza aggiungere solo acqua distillata.
3. Fare compiere sempre il ciclo di carica ininterrottamente

CAPITOLO 14 – MANUTENZIONE STRAORDINARIA



LE MANUTENZIONI STRAORDINARIE SONO TUTTE QUELLE CHE NON SONO STATE, NEL QUI PRESENTE LIBRETTO MENZIONATE; PERTANTO ESSE DOVRANNO ESSERE ESEGUITE DA PERSONALE SPECIALIZZATO PER L'ASSISTENZA, PREPOSTO A TALE SCOPO.

CAPITOLO 15 – MESSA FUORI SERVIZIO

- Togliere la batteria dal suo alloggiamento e conservarla in un luogo asciutto e ben areato. Per una buona durata della batteria inutilizzata occorre provvedere alla carica ed eventualmente al rabbocco con acqua distillata ogni **30/40** giorni.
- Pulite i filtri polvere e il cassetto; se necessario, lavare il cassetto, attenendovi alle istruzioni riportate nel paragrafo “**Cassetto di raccolta**” del **Capitolo 13**.

CAPITOLO 16 – SMANTELLAMENTO E DEMOLIZIONE



LO SMANTELLAMENTO O DEMOLIZIONE DEVE ESSERE ESEGUITO A CURA DEL CLIENTE, IN TOTALE OSSERVANZA DELLE NORME VIGENTI IN MATERIA, CONFERENDO L'INTERA MACCHINA OD I PEZZI CHE LA COMPONGONO A DITTE PREPOSTE PER TALI SERVIZI.

PROTEZIONE DELL' AMBIENTE

	<p>Tutti gli imballaggi sono riciclabili. Gli imballaggi non vanno gettati nei rifiuti domestici, ma consegnati ai relativi centri di raccolta.</p>		<p>Gli apparecchi dismessi, contengono materiali riciclabili preziosi e vanno consegnati ai relativi centri di raccolta. Batterie, olio e sostanze simili non devono essere dispersi nell'ambiente. Si prega quindi di smaltire gli apparecchi dismessi mediante sistemi di raccolta differenziata.</p>
--	---	--	---

CAPITOLO 17 – SITUAZIONI DI EMERGENZA

IN QUALSIASI SITUAZIONE DI EMERGENZA VI POSSIATE TROVARE, QUALI AD ESEMPIO: SI È PASSATI INAVVERTITAMENTE CON LA MACCHINA IN MOTO SU CAVI DI CORRENTE PRESENTI SUL PAVIMENTO, CHE SI SONO POI ATTORCIGLIATI ALLA SPAZZOLA CENTRALE O A QUELLA LATERALE, OPPURE SI PERCEPISCE UN RUMORE INSOLITO PROVENIENTE DALL'INTERNO DELLA MACCHINA O DEL MOTORE, SI È RACCOLTO MATERIALI INCANDESCENTI O LIQUIDI INFIAMMABILI, MATERIALI CHIMICI IN GENERE, VELENI, ECC.

OCCORRE:

Premere il pulsante rosso posto alla sinistra dell'operatore **Part. 1 Fig. 12/A**; non essendo più alimentati tutti i motori si fermeranno immediatamente.

CAPITOLO 18 – DIFETTI / CAUSE / RIMEDI

I difetti delle motoscope serie **GSW 1300 B** fundamentalmente possono essere due, cioè: la macchina fa polvere durante l'uso, oppure tralascia sporco a terra; le cause possono essere tante, ma con l'uso accorto e con una buona manutenzione ordinaria non si verificheranno; quindi:

DIFETTI	CAUSE	RIMEDI
La macchina fa polvere.	Filtro intasato.	Pulirlo, "scuoterlo" con gli appositi strumenti e all'occorrenza estrarlo e pulirlo a fondo.
La polvere esce dal vano motore.	Filtro danneggiato.	Sostituirlo.
	Filtro inserito male.	Montarlo con l'apposita guarnizione, e assicurarsi che sia ben inserito e stretto con forza uniformemente.
	Guarnizioni laterali danneggiate.	Registrarle o sostituirle.
La macchina tralascia sporco a terra.	La spazzola centrale non è regolata al meglio, o si è consumata.	Regolate la spazzola centrale verificando la "traccia".
	Avete raccolto fili, corde, ecc..	Toglierle.
	Guarnizioni laterali danneggiate.	Sostituirle/a.
	Cassetto di raccolta pieno.	Vuotarlo.
La macchina a batteria non rende al meglio, è lenta non pulisce bene.	Batteria scarica o non completamente carica.	Verificare il livello dell'elettrolito e procedere con un nuovo ciclo di carica completo.
	Il caricabatterie non è quello consigliato o è insufficiente.	Usare un caricabatterie adeguato.

CAPITOLO 19 – GARANZIA

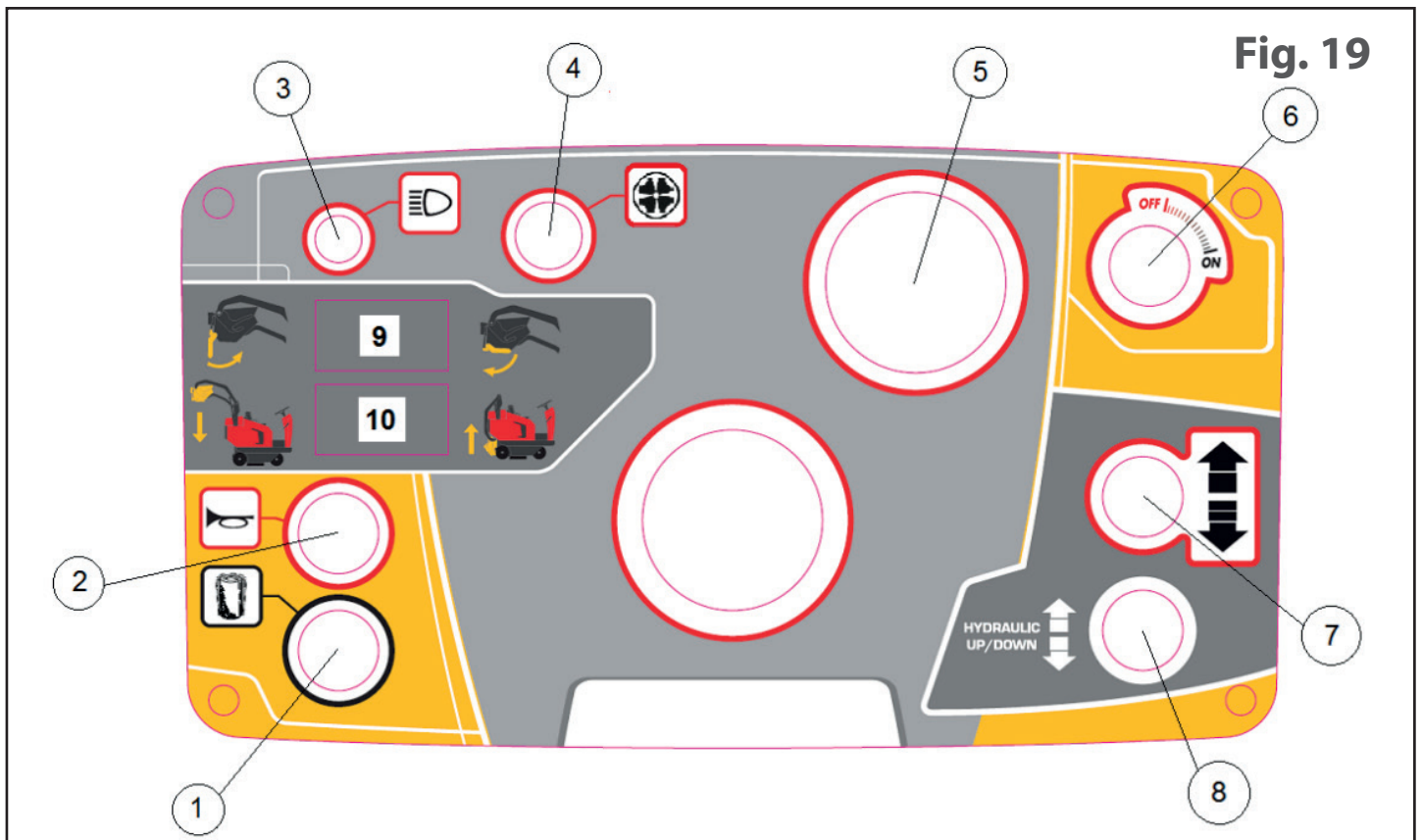
Questa macchina è garantita contro difetti di fabbricazione o di montaggio per 12 mesi dalla data di vendita.

La garanzia comprende solo ed esclusivamente la sostituzione o la riparazione delle parti che dovessero risultare difettose. Ogni altra richiesta non verrà accolta.

Non sono compresi danni dovuti a normale usura, uso diverso da quello riportato su questo manuale, danni causati da regolazioni sbagliate, interventi tecnici non eseguiti correttamente, atti di vandalismo.

ISTRUZIONI SCARICO IDRAULICO "DSA"

DOTAZIONE QUADRO COMANDI GSW 1300 B (DSA) – FIG. 19



- | | |
|---------------------------------|---|
| 1. PULSANTE SCUOTIMENTO FILTRO | 6. CHIAVE AVVIAMENTO |
| 2. PULSANTE AVVISATORE ACUSTICO | 7. SELETTORE DI MARCIA |
| 3. INTERRUTTORE LUCE LAVORO | 8. PULSANTE DI SICUREZZA SCARICO IDRAULICO |
| 4. INTERRUTTORE ASPIRAZIONE | 9. PULSANTE APERTURA SPORTELLO CASSETTO DI RACCOLTA |
| 5. CONTAORE | 10. PULSANTE SOLLEVAMENTO CASSETTO DI RACCOLTA |

► **PULSANTE SCUOTIMENTO FILTRI:**

Part. 1 Serve per vibrare (pulire) elettricamente i filtri aspirazione, per mezzo di un vibratore elettrico; deve essere premuto almeno **6/7** volte per una durata di **8/10** secondi ciascuna (operazione da eseguirsi prima di iniziare il lavoro, prima di vuotare il cassetto di raccolta e a motore spento).

► **PULSANTE AVVISATORE ACUSTICO:**

Part. 2 Premendo questo pulsante si attiva l'avvisatore acustico (Claxon).

► **INTERRUTTORE LUCE LAVORO:**

Part. 3 Serve per accendere le luci lavoro.

► **INTERRUTTORE ASPIRAZIONE:**

Part. 4 Serve per accendere o spegnere il motore di aspirazione. Va lasciato spento ogni qualvolta si vogliono scuotere i filtri dovendo passare con la macchina sopra superfici umide (a motore acceso).

► **CONTAORE:**

Part. 5 Strumento che visualizza il numero delle ore di lavoro effettuate dalla macchina, lo stato delle batterie, la velocità di marcia.



È CONSIGLIABILE NON ATTENDERE CHE SUL DISPLAY COMPAIA L'ERRORE "AL4 P" PER PROCEDERE ALLA CARICA DELLE BATTERIE, MA PROCEDERE CON L'OPERAZIONE DI CARICA AD ALMENO 3 TACCHE SUL DISPLAY.

► **CHIAVE AVVIAMENTO:**

Part. 6 Attiva tutto il quadro comandi ed in particolare il potenziometro per lo spostamento; è possibile così effettuare trasferimenti senza necessariamente lavorare.

► **SELETTORE DI MARCIA:**

Part. 7 La leva selettore di marcia, serve per far avanzare o retrocedere la macchina. Quando il selettore è in posizione avanzata (verso la freccia in avanti) premendo il pedale **Part. 3 Fig. 7** la macchina avanza, viceversa, quando la leva del selettore è posizionata all'indietro, premendo il pedale la macchina arretra. **Per motivi di sicurezza, la velocità della macchina in retromarcia è molto ridotta.** Lasciando il selettore in posizione centrale, la macchina non avanza e non arretra.

► **PULSANTE DI SICUREZZA SCARICO IDRAULICO:**

Part. 8 Attivato contemporaneamente al pulsante **Part. 10** permette la salita e discesa del cassetto di raccolta.

► **PULSANTE APERTURA CASSETTO DI RACCOLTA:**

Part. 9 Premendo questo pulsante lo sportello del cassetto di raccolta si aprirà e rimarrà aperto fino al suo rilascio, dopo di che si richiuderà automaticamente.

► **PULSANTE SOLLEVAMENTO CASSETTO DI RACCOLTA:**

Part. 10 Attivato contemporaneamente al pulsante **Part. 8**, il cassetto di raccolta si solleverà o abbasserà.

ISTRUZIONI SCARICO IDRAULICO "DSA"

Fig. A

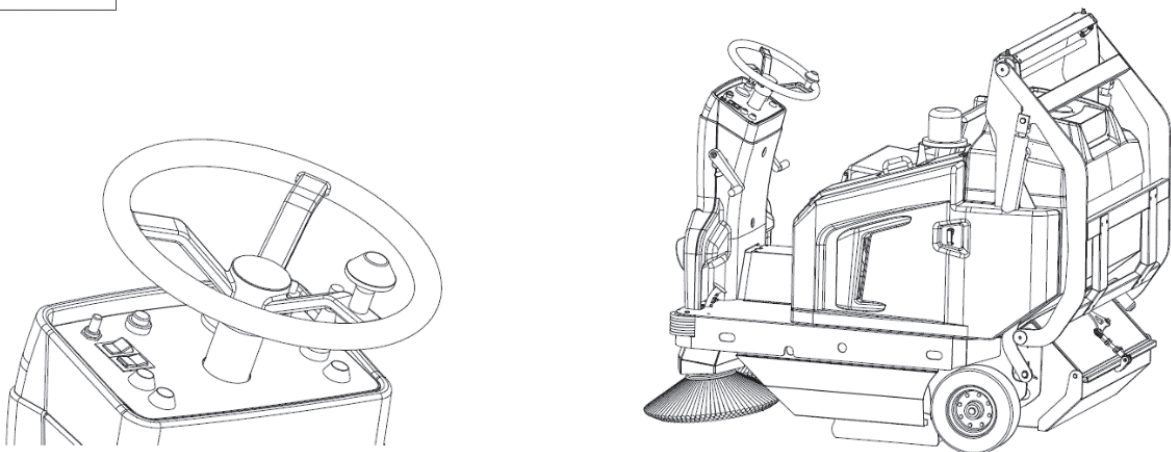


Fig. A: Posizione di partenza.

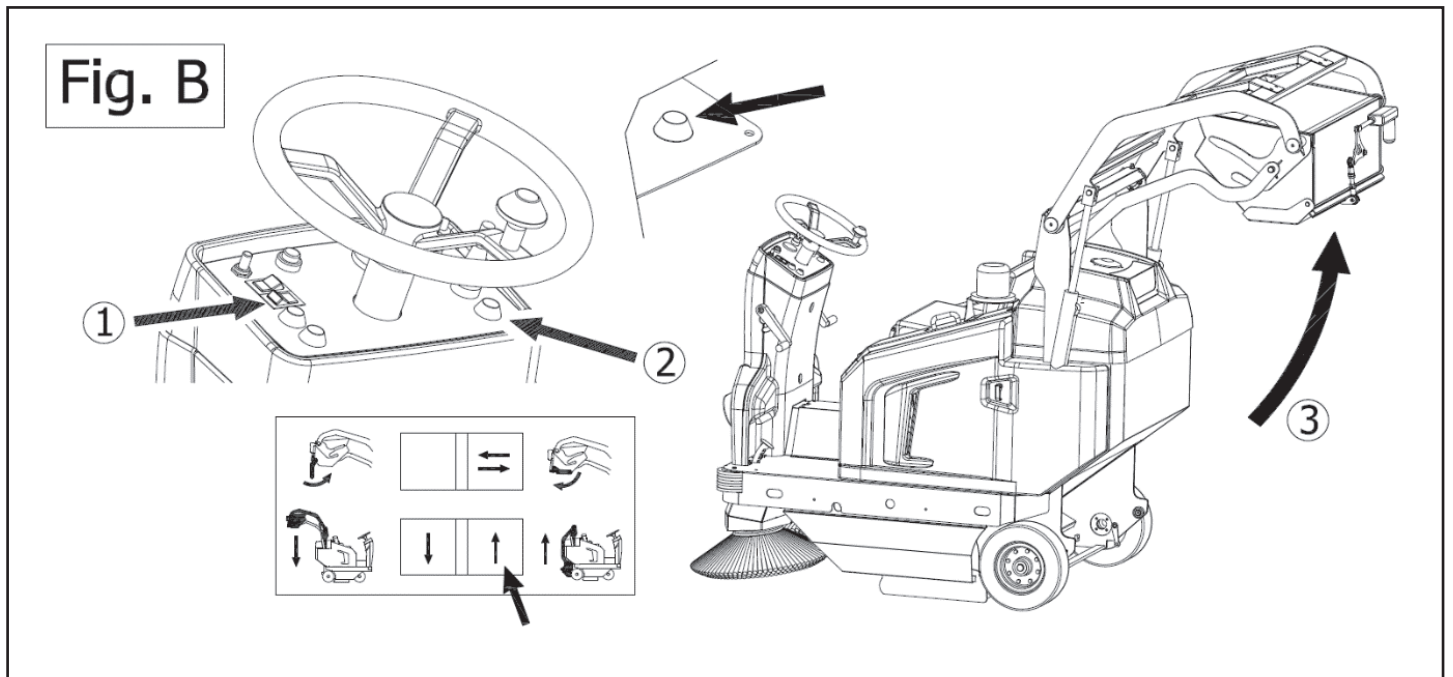


Fig. B: Premere il pulsante (1) e contemporaneamente il pulsante di conferma (2). Il contenitore si solleverà (3). Proseguire fino ad aver sollevato all'altezza desiderata.

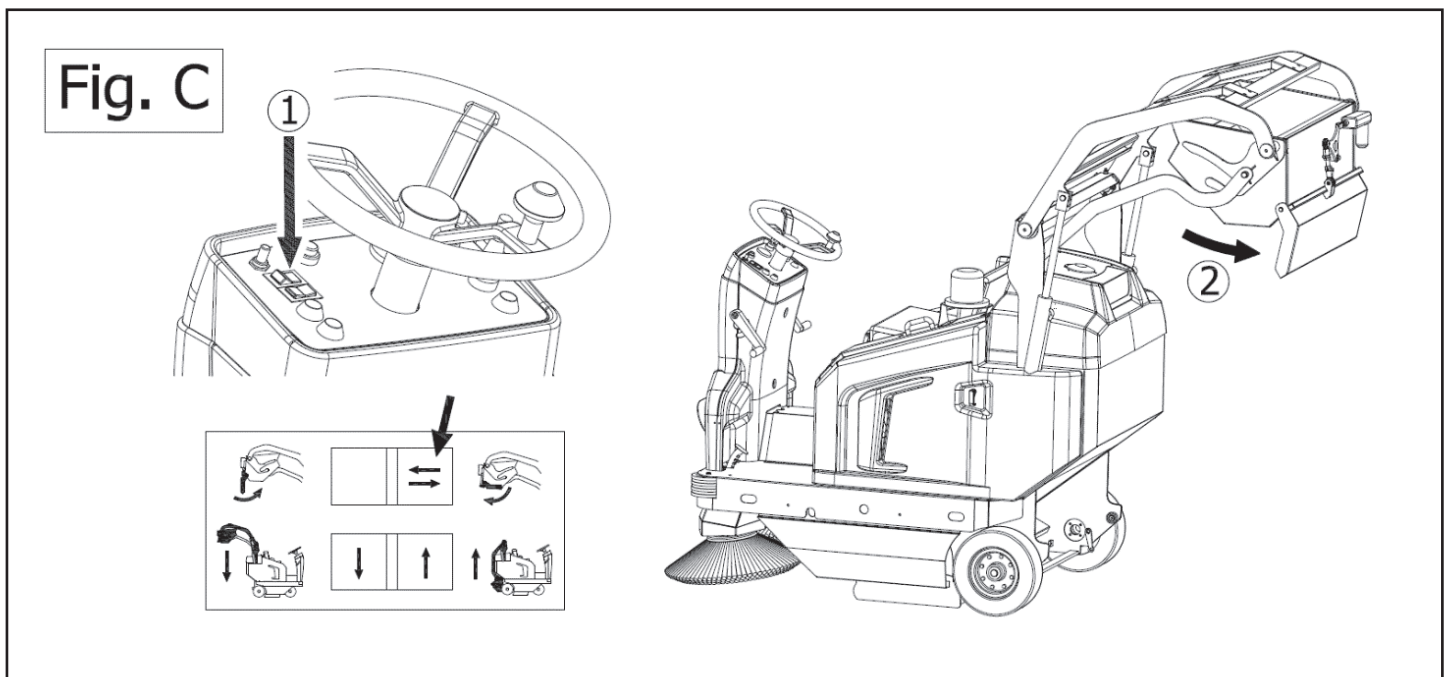


Fig. C: Premendo il pulsante (1), si aprirà lo sportello (2) del contenitore.

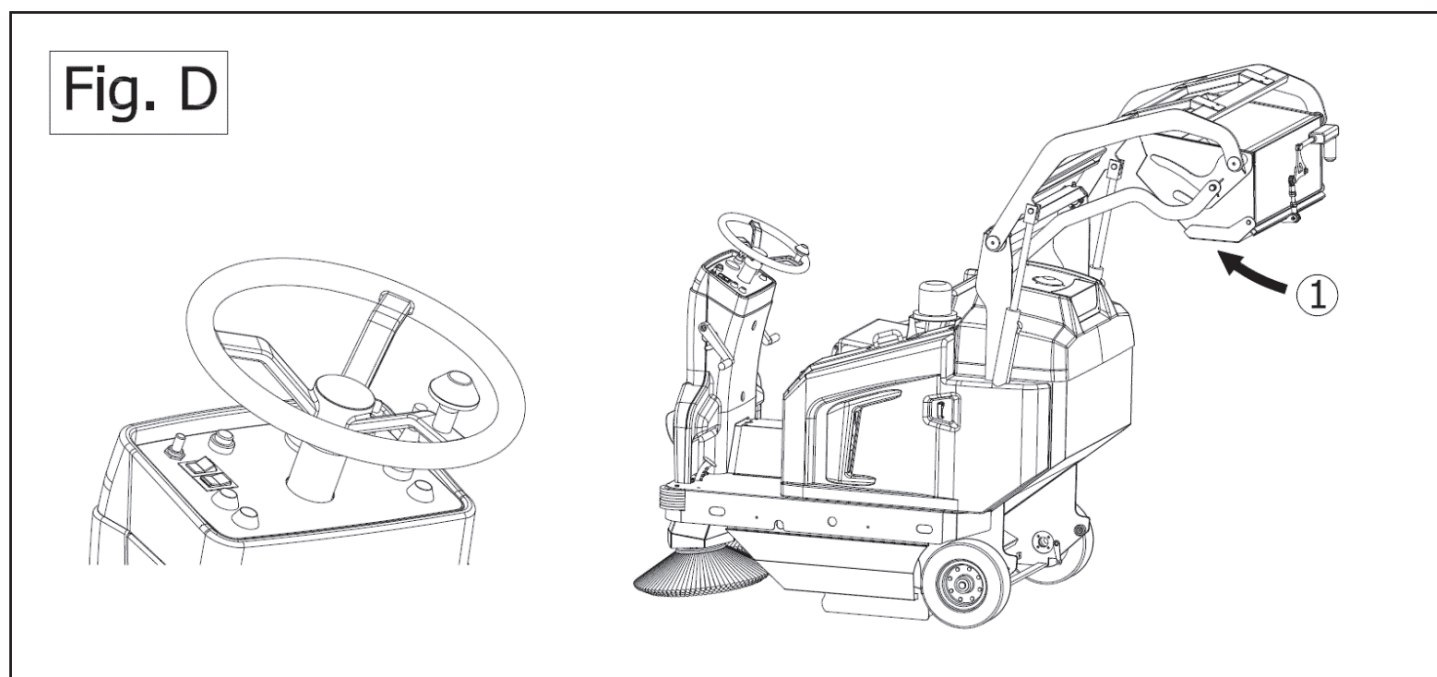


Fig. D: Rilasciando il pulsante, lo sportello (1) del contenitore si chiuderà automaticamente.

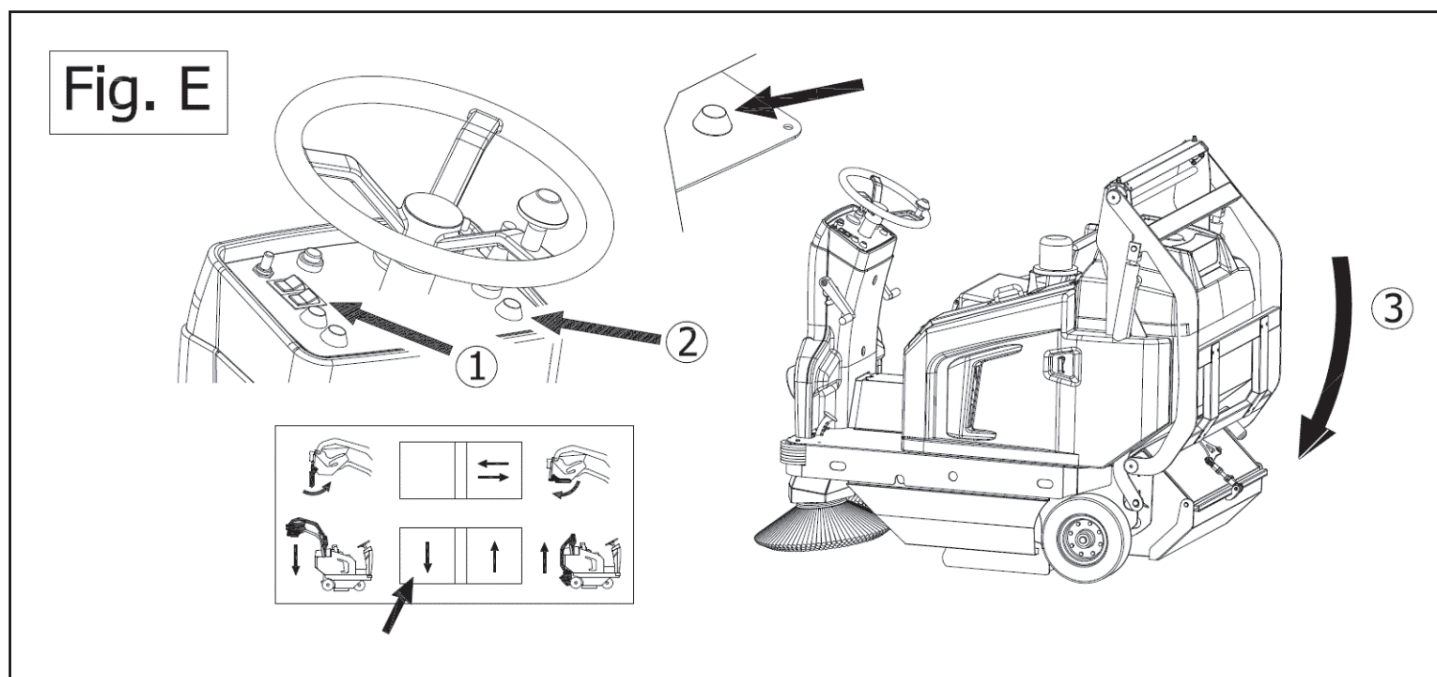


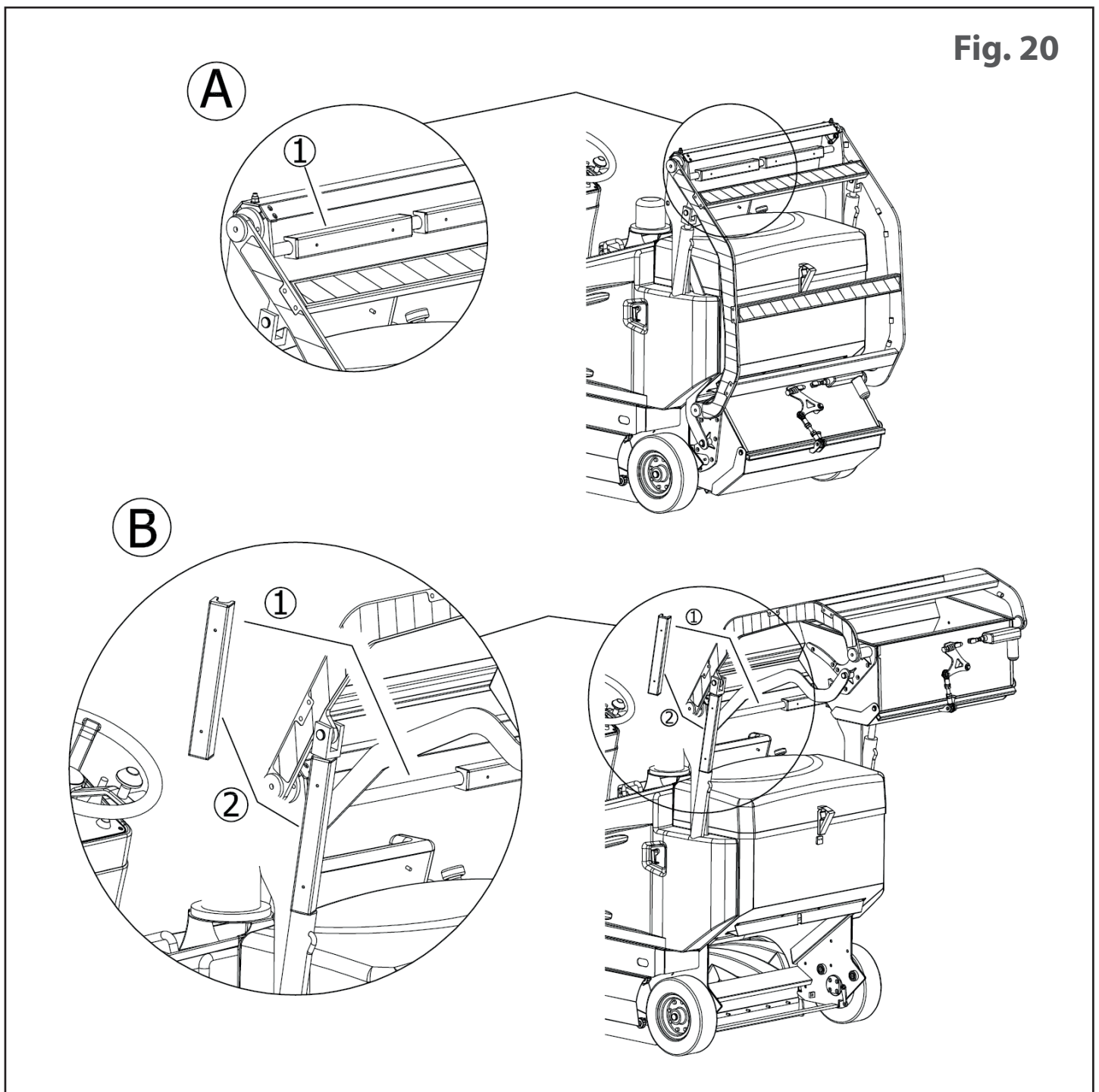
Fig. E: Premendo il pulsante (1) e contemporaneamente il pulsante di conferma (2), il contenitore si abbasserà. Proseguire fino ad abbassamento completo.

SICUREZZA CASSETTO SOLLEVATO



È OBBLIGATORIO UTILIZZARE I DISPOSITIVI DI SICUREZZA OGNI VOLTA CHE SI DEBBANO COMPIERE OPERAZIONI SULLA MACCHINA CON CASSETTO SOLLEVATO.

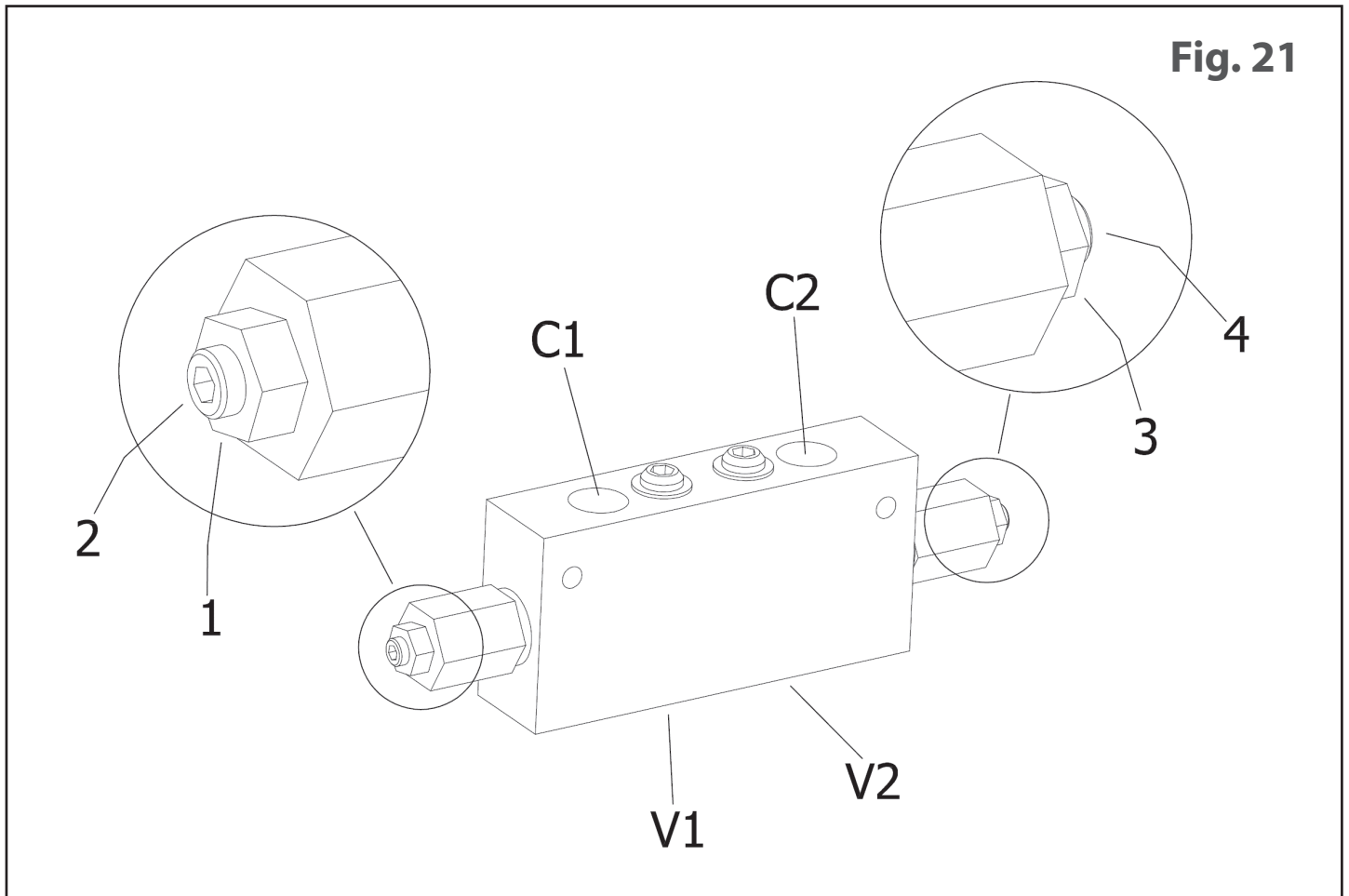
1. In posizione di cassetto chiuso, i dispositivi di sicurezza sono fissati alla macchina **Part. 1 Fig. 20/A**.
2. Se si debbono compiere operazioni sulla macchina con cassetto sollevato, il cassetto deve essere sollevato alla **MASSIMA ALTEZZA**.
3. Quando il cassetto è sollevato alla **MASSIMA ALTEZZA**, staccare **ENTRAMBI** i dispositivi di sicurezza **Part. 1 Fig. 20/B** e fissarli sui rispettivi cilindri **Part. 1 Fig. 20/B**.
4. Alla fine della operazione, staccare i dispositivi di sicurezza dai cilindri, fissarli di nuovo alla macchina ed abbassare il cassetto dei rifiuti.



REGOLAZIONE VELOCITÀ SALITA CONTENITORE RIFIUTI / VELOCITÀ DISCESA CONTENITORE RIFIUTI

Per regolare la velocità di discesa del contenitore rifiuti (condotto **C1 / V1**), allentare il dado **Part. 1 Fig. 21**, regolare il grano **Part. 2 Fig. 21** avvitandolo per rallentare la velocità di discesa del contenitore o svitandolo per aumentare la velocità di discesa del contenitore. Dopo aver ottenuto la giusta regolazione, stringere il dado **Part. 1 Fig. 21** per bloccare il grano **Part. 2 Fig. 21**.

Per regolare la velocità di salita del contenitore rifiuti (condotto **C2 / V2**), allentare il dado **Part. 3 Fig. 21**, regolare il grano **Part. 4 Fig. 21** avvitandolo per rallentare la velocità di discesa del contenitore o svitandolo per aumentare la velocità di discesa del contenitore. Dopo aver ottenuto la giusta regolazione, stringere il dado **Part. 3 Fig. 21** per bloccare il grano **Part. 4 Fig. 21**.



DECLARATION OF CONFORMITY



The undersigned

Comet S.p.A.

Via Guido Dorso, 4
42124 Reggio Emilia – Italia

Declares that:

MOTOSWEEPER

MAKE:	COMET
TYPE:	CSW 1300 B
WITH SERIAL NUMBER STARTING FROM:	00357
YEAR OF MANUFACTURE:	2020
WITH POWER OF:	2,3 kW

Is conform to the following EC laws:

2000/14/CE **2014/30/UE** **2006/42/CE**

Unified / national norms of reference:

EN 13857 **EN 55016-2-3** **EN 60335-1** **EN 60335-2-72**
EN 61000-4-2 **EN 61000-4-3** **EN 61000-6-2** **EN 61000-6-3**
EN ISO 12100

This declaration of conformity is issued under the sole responsibility of the manufacturer.

Reggio Emilia, 14/02/2020.

Paolo Bucchi

Legal Representative of Comet S.p.A.

INDEX

CHAPTER 1 – GENERAL STANDARDS	36
CHAPTER 2 - PURPOSES / INTENTIONS	37
CHAPTER 3 - PREPARATION (UNPACKING)	38
CHAPTER 4 - ALLOWED AMBIENT CONDITIONS.....	40
CHAPTER 5 - ALLOWED AND FORBIDDEN OPERATING CONDITIONS.....	40
CHAPTER 6 - TECHNICAL CHARACTERISTICS AND NOISE LEVELS	41
CHAPTER 7 – SAFETY STANDARDS	42
MEANING OF THE SYMBOLS USED	42
SYMBOLS ON THE MACHINE	42
SYMBOLS REGARDING THE BATTERIES	42
RESIDUAL RISKS THAT CANNOT BE ELIMINATED	43
GENERAL RISKS FOR THE BATTERIES	43
CHAPTER 8 – MACHINE DESCRIPTION	44
DESCRIPTION OF MANUAL CONTROLS.....	46
EQUIPMENT ON THE CSW 1300 B CONTROL PANEL - FIG. 11.....	48
CHAPTER 9 – CONTROL STATION AND EMERGENCY STOP	50
CHAPTER 10 – CHECKS BEFORE IGNITION	51
CHAPTER 11 – IGNITION AND STOP	51
CHAPTER 12 - CORRECT USE AND TIPS	52
CHAPTER 13 - ROUTINE MAINTENANCE.....	52
ADJUSTMENTS	54
REPLACEMENTS.....	55
SPECIFIC MAINTENANCE OPERATIONS FOR THE BATTERIES	56
CHAPTER 14 - UNSCHEDULED MAINTENANCE	56
CHAPTER 15 - DECOMMISSIONING.....	57
CHAPTER 16 - DISMANTLING AND DEMOLITION.....	57
ENVIRONMENTAL PROTECTION.....	57
CHAPTER 17 - EMERGENCY SITUATIONS.....	57
CHAPTER 18 - TROUBLESHOOTING	58
CHAPTER 19 - WARRANTY	58
“DSA” HYDRAULIC DISCHARGE INSTRUCTIONS	59
EQUIPMENT ON THE CSW 1300 B (DSA) CONTROL PANEL - FIG. 19	59
“DSA” HYDRAULIC DISCHARGE INSTRUCTIONS.....	60
SAFETY WITH LIFTED CONTAINER	63
SPEED ADJUSTMENT FOR CONTAINER LIFTING / LOWERING.....	64

CHAPTER 1 – GENERAL STANDARDS

Comet S.p.A. WILL NOT BE HELD LIABLE FOR DAMAGE TO PROPERTY AND/OR PEOPLE DERIVING FROM FAILURE TO OBSERVE THE STANDARDS LISTED IN THIS MANUAL OR BY IRREGULAR AND/OR IMPROPER USE OF THE MACHINE.

THE MACHINE IS NOT INTENDED FOR USE BY PERSONS (INCLUDING CHILDREN) WITH REDUCED PHYSICAL, SENSORY OR MENTAL CAPABILITIES, OR LACK OF EXPERIENCE AND KNOWLEDGE.

CHILDREN BEING SUPERVISED NOT TO PLAY WITH THE APPLIANCE.

THIS MACHINE IS INTENDED FOR COMMERCIAL USE, FOR EXAMPLE IN HOTELS, SCHOOLS, HOSPITALS, FACTORIES, SHOPS, OFFICES, RENTAL BUSINESSES AND LARGE SPACES IN GENERAL.



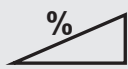
ALL OF THE INSTRUMENTS REQUIRED FOR PERSONAL PROTECTION (GLOVES, MASKS, GLASSES, WHITE LENSES, KEYS AND TOOLS) MUST BE SUPPLIED BY THE USER.

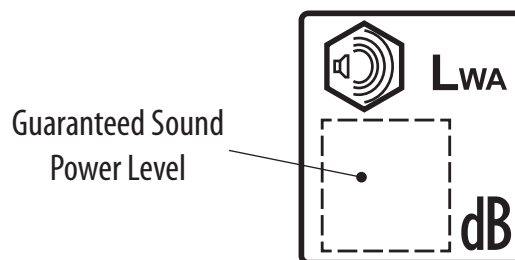
TO FIND A TOPIC, CONSULT THE TABLE OF CONTENTS.

FOR FURTHER REFERENCE ALWAYS KEEP THIS MANUAL ON HAND (IF MISPLACED, PROMPTLY REQUEST A COPY FROM YOUR RE-SELLER).

Comet S.p.A. WE RESERVE THE RIGHT TO MAKE CHANGES OR IMPROVEMENTS TO MACHINES OF OUR PRODUCTION, WITHOUT THE BEING REQUIRED TO UPDATE PREVIOUSLY-SOLD MACHINES.

ALL SWEEPERS **Comet** COMPLY WITH **EU STANDARDS** AND ARE LABELLED:

			
Comet S.p.A. - Via G. Dorso, 4 - 42124 - Reggio Emilia (Italy)		Made in Italy	
MOD.	<input type="text"/>	MATR.	<input type="text"/>
COD.	<input type="text"/>	ANNO COSTR.	<input type="text"/>
MASSA kg	<input type="text"/>	kW	<input type="text"/>
VOLTS	<input type="text"/>	IP	<input type="text"/>
			



CHAPTER 2 - PURPOSES / INTENTIONS

Comet S.p.A. is pleased to make you the new owner of a **CSW 1300 B** series sweeper.

By observing the instructions provided below, we are certain you will be able to fully appreciate the operating possibilities offered by **CSW 1300 B**.

This instructions manual is supplied to instruct and define the purposes and intentions that the machine was designed for and its safe use, as clearly as possible.

You will also find a list of all of those minor operations required to keep **CSW 1300 B** in good running order and safe. Procedures that can easily be carried out by anyone.

Always seek the assistance of specialised staff for unscheduled maintenance.

You will find information on hazards and residual risks, i.e. all of those risks that cannot be eliminated, plus adequate information on allowed and forbidden uses; instructions on how to commission **CSW 1300 B**, technical instructions and allowed performance; instructions on how to operate **CSW 1300 B** and its maintenance; instructions on how to decommission the machine, and dismantle or demolish it.

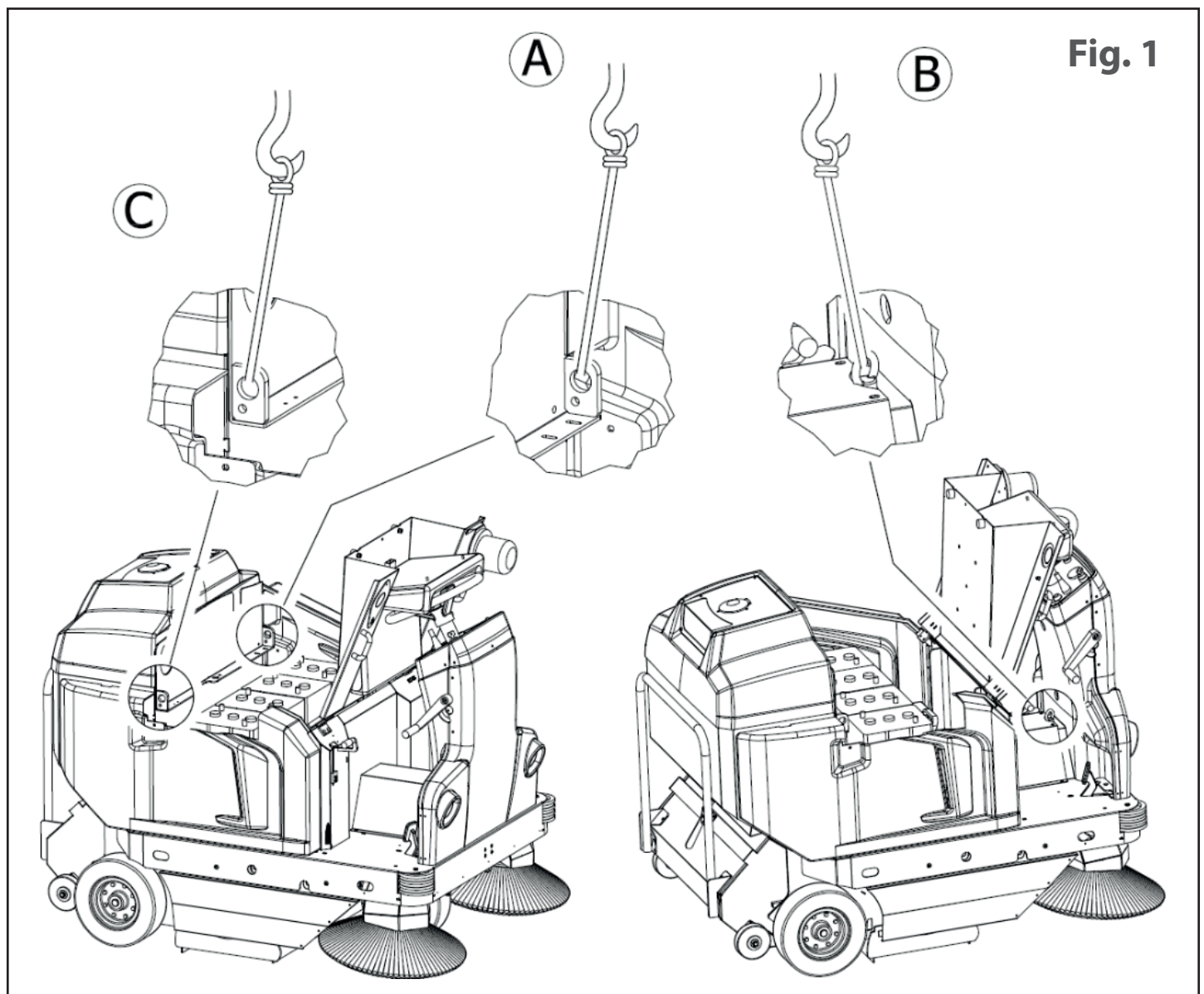
CHAPTER 3 - PREPARATION (UNPACKING)

Once the external packaging has been removed, take the machine off of its pallet; this operation can be carried out in two ways:

1. Use a three-pronged hook with a suitable capacity for the weight of the machine (provided on the EC plate). Lift the motor hood until it is resting on the steering wheel, all the way open. Screw the eye-bolt all the way into the threaded hole on the platform by first of all taking the casing off of the motor (Part. **7 Fig. 4**). Hook all of the prongs onto the lifting hooks (all three) marked as **A/B/C** in **Fig. 1** and using a forklift or bridge crane (with a suitable capacity for the machine), lift it off of the pallet and very slowly place it on the ground.

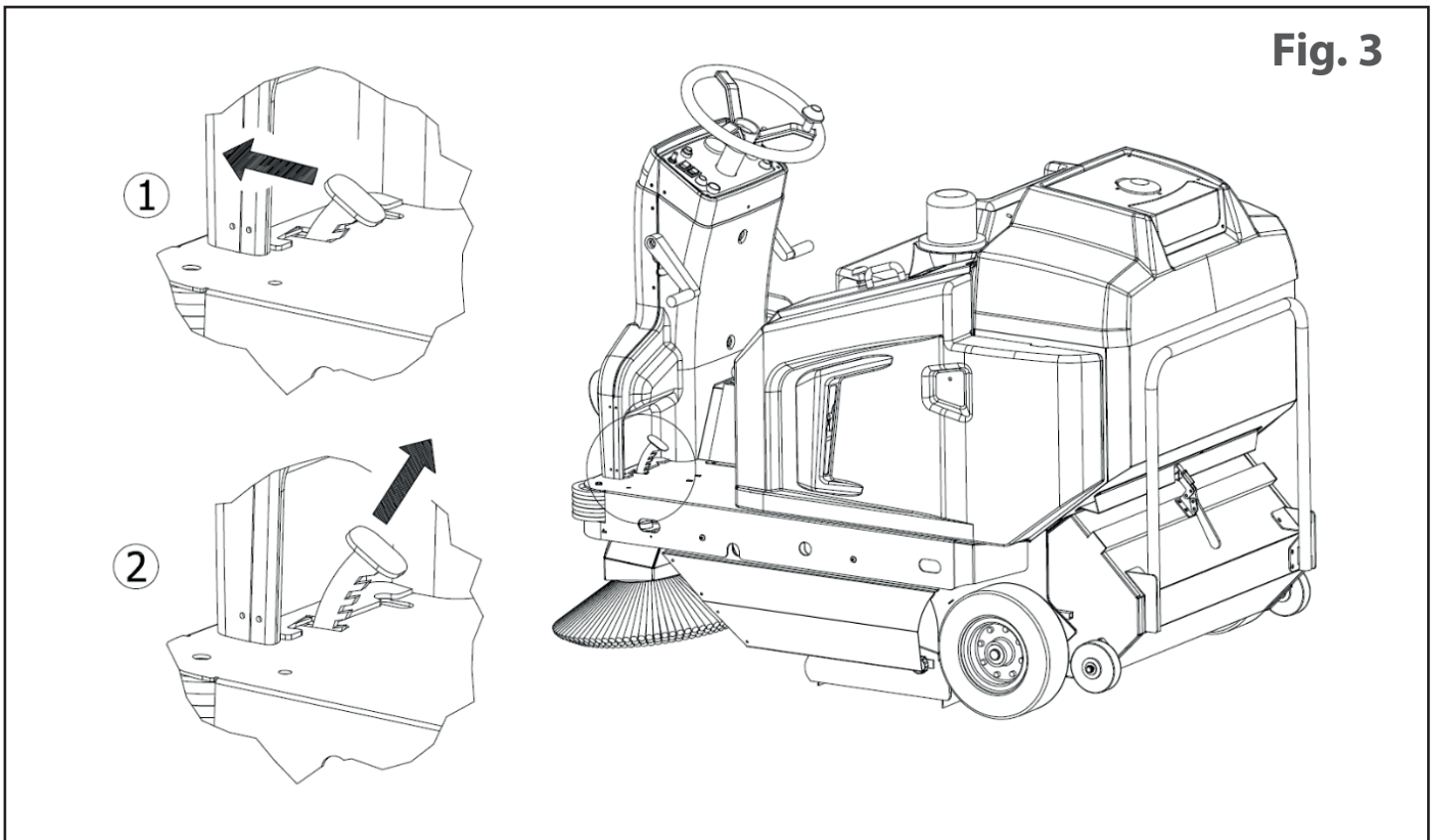
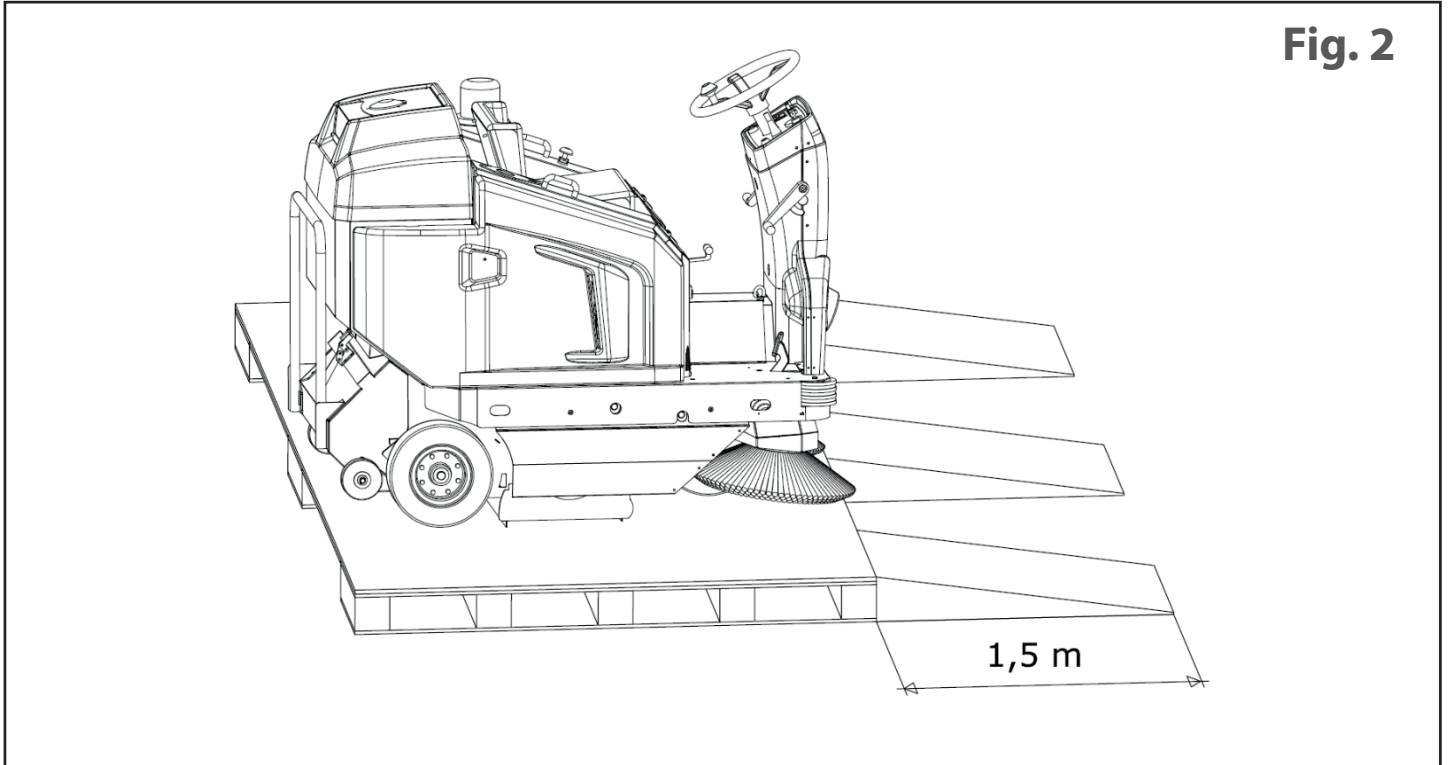


THE MACHINE CAN ONLY BE LIFTED WHEN ALL THREE STRAPS ARE HOOKED ONTO THE RESPECTIVE LIFTING HOOKS.



- Retrieve the relative ramps for the pallet and put them in position, screwing them on with the supplied screws, as shown in **Fig. 2**; remove the pieces of wood that surround the wheels and disengage the parking brake **Fig. 3**, pressing it to release the brake lever. It is now possible to push the machine onto the slide (this must be carried out when no one is stationed in front of the machine and on a spacious flat surface).

At the end of the unpacking operation, take off and store the hooks (eye bolts), and install the right and left side brooms, as shown in **paragraph "side broom replacement"** (→ see **Chapter 13**).



IMPORTANT: All waste material from the unpacking operations must be disposed of by the user, in accordance with the specific standards for disposal currently in force.



MAKE SURE THAT THE GUARDS ARE PERFECTLY INTACT AND SECURELY INSTALLED; IN CASE OF FAULTS OR MISSING PARTS DO NOT PROCEED WITH COMMISSIONING AND PROMPTLY ASK FOR SPARE PARTS FROM YOUR DEALER OR THE PARENT COMPANY.

CHAPTER 4 - ALLOWED AMBIENT CONDITIONS

Consult the attached motor instructions booklet, and nevertheless:

Minimum operating temperature: - 20 °C (- 4 °F)

Maximum operating temperature: + 38 °C (+ 100,4 °F)

IMPORTANT: Do not use and do not leave at temperatures above + 40 °C (+ 104 °F).

CHAPTER 5 - ALLOWED AND FORBIDDEN OPERATING CONDITIONS

▶ ALLOWED OPERATING CONDITIONS:

CSW 1300 B series sweepers are designed to clean processing residues, dust, debris in general, all flat, hard surfaces that are not overly rough such as: cement, tarmac, stoneware, ceramic, wood, sheet metal, marble, rubber mats or made with plastic materials in general, coarse or smooth, synthetic or flat fibre carpeting, in closed or outdoor settings.

▶ FORBIDDEN OPERATING CONDITIONS:

- **CSW 1300 B** series sweepers with a standard control unit cannot be used on gradients greater than **20/23%**.
- They cannot be used in settings where there are explosive or flammable materials.
- They cannot be used on dirt, gravel or very rough roads.
- They cannot be used to collect oils, poisons and chemical materials in general, (if the machine is required for use in chemical companies it will require a specific clearance issued by the dealer or the parent company).
- They cannot be used on urban and non-urban roads, they cannot transit on any public roads.
- They cannot be used in facilities with poor lighting, as they are not equipped with head lights.
- They cannot be towed in any way, not in private facilities, nor in public roads or locations.
- They cannot be used to remove snow, or used to wash or de-grease wet or very damp surfaces in general.
- They cannot operate where there are wires or wire-shaped elements, as the nature of the material to be collected is incompatible with the rotating movement of the brooms.
- They cannot be used in any way as a stand for objects or to be used as a raised platform for objects or people.
- Never allow people near the range of action of the machine.
- Do not make any changes of any kind unless authorised by the manufacturer.




CHAPTER 6 - TECHNICAL CHARACTERISTICS AND NOISE LEVELS

TECHNICAL FEATURES	U.M.	CSW 1300 B
Power supply	<i>kW</i> <i>Volt</i>	2,3 24 V c.c./dc
Width of central broom	<i>mm</i>	780
Width of central broom + 1 right side broom	<i>mm</i>	980
Width of central broom + 2 side brooms	<i>mm</i>	1260
Max speed in forward drive	<i>m/s</i>	2,08
Max speed in reverse	<i>m/s</i>	1,04
Maximum cleaning capacity (with 2 side brooms)	<i>sqm/h</i>	9000
Maximum gradient in operating conditions	<i>%</i>	20 (23)
Traction	--	front
Drive	--	electric
Minimum distance to change direction between two walls	<i>cm</i>	200
Filtering surface (nr. 1 bag filter)	<i>sqm</i>	5,5
Filtering surface (nr. 8 polyester cartridge filters)	<i>sqm</i>	6,4
Container capacity	<i>L</i>	108
Maximum height of hydraulic discharge (DSA)	<i>mm</i>	1430
Maximum length with container	<i>mm</i>	1630
Maximum width	<i>mm</i>	1270
Height	<i>mm</i>	1300
Weight	<i>kg</i>	375 (448 DSA)
Transport weight	<i>kg</i>	577
Measured sound power level L_{WA}	<i>dB (A)</i>	85
Guaranteed sound power level L_{WA}	<i>dB (A)</i>	86
Sound pressure level L_{pA} ($K_{pA} = 1,5$)	<i>dB (A)</i>	75
Whole body vibration (K= uncertainty)	<i>m/s²</i>	2,64 (K=0,09)
Hand-arm vibration (K= uncertainty)	<i>m/s²</i>	2,34 (K=0,35)






Measurements taken in compliance with EN 60335-2-72

CHAPTER 7 – SAFETY STANDARDS

MEANING OF THE SYMBOLS USED

SYMBOL	MEANING
	WARNING!
	Read the instructions before using the machine.
	Special maintenance.

SYMBOLS ON THE MACHINE

SYMBOL	MEANING
	Wear protective ear muffs.
	Wear protective gloves.
	WARNING! Hot. Do no touch.
	WARNING! Danger of crushing of hands.
	WARNING! Do not inhale fumes.

SYMBOLS REGARDING THE BATTERIES

SYMBOL	MEANING
	Respect the directions on the battery, in the instructions for use and in the machine manual.
	Wear protective glasses.
	Wear protective gloves.
	Do not smoke.
	WARNING! Risk of explosion.
	WARNING! Corrosive substance.

RESIDUAL RISKS THAT CANNOT BE ELIMINATED

DEFINITION: Residual risks that cannot be eliminated are all of those risks that, for several reasons, cannot be removed, and for each one we provide the instructions to operate in maximum safety.

- The risk of injury to hands, body and eyesight, by operating the machine without using safety protections correctly assembled and fully intact.
- The risk of injuries to hands if, for any reason, you touch the side broom or the central broom, as they are spinning. The brooms can only be touched when the motor is switched off and with the aid of protective gloves, to avoid poking or cutting yourself with sharp slivers of debris in the bristles.
- The risk of inhaling harmful substances, scratches to hands, when emptying out the container (hopper), without using protective gloves and mask to protect the respiratory tract.
- The risk of not controlling the machine by using it on gradients that exceed those stated in chapter 5 or not leaving it stopped in a parking position.
- The risk of explosion or fire by filling it up with the motor running or with the motor off but not completely cooled down.
- The risk of serious burns by carrying out any form of maintenance with the motor running or with the motor off but not completely cooled down.

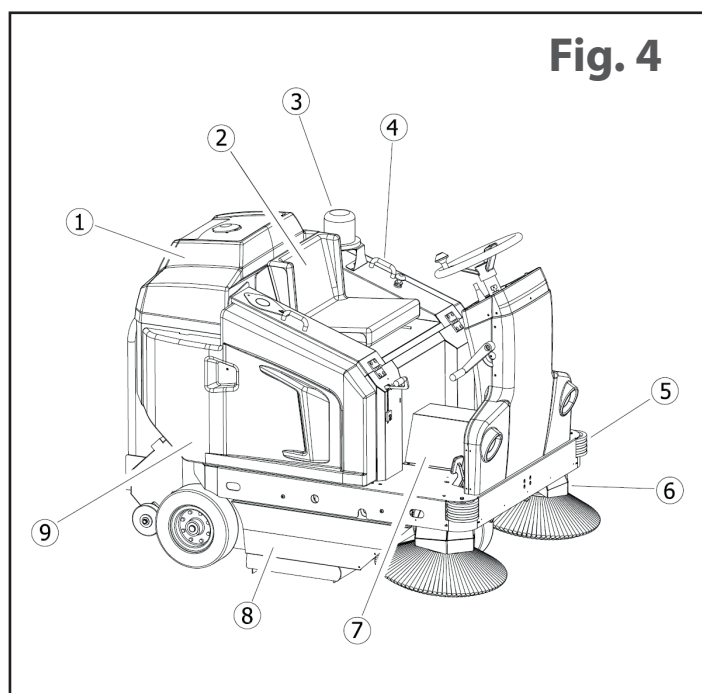
GENERAL RISKS FOR THE BATTERIES

- Before re-charging the batteries make sure the room is well-ventilated or re-charge the batteries in facilities set up specifically for this purpose.
- Do not smoke, do not approach open flames, do not use emery wheels and welding machines; in any case, do not cause sparks near the batteries.
- Do not draw current from the battery with clamps, plugs and provisional contacts.
- Make sure that all connections (wire terminals, plugs, sockets, etc.) are tightened correctly and in good working conditions.
- Do not place metal tools on the battery.
- Keep the battery clean and dry, possibly with the use of anti-static cloths.
- Top-up with distilled water every time the electrolyte level drops to 5 - 10 mm from the splash-guard.
- Avoid charging it too much and keep the battery temperature below 45°C.
- Keep any centralised topping-up systems in perfect working order by performing periodic maintenance.
- The risk of electrocution and short circuiting; for safety, before carrying out any maintenance or repairs on the batteries (or the machine), disconnect the +/- clamps from the battery poles.
- The risk of explosion during charging; this may occur if you attempt to use an unsuitable battery charger (based on the Amperes of the battery).
- While charging the battery, or, nevertheless, when the battery charger plug is plugged in, it is forbidden to turn the machine on and it is forbidden to move it (including manually).
- In case of contact with acid:
 - rinse any splashes in the eyes or on the skin with plenty of water;
 - if necessary contact a doctor immediately;
 - wash dirty clothes with water.

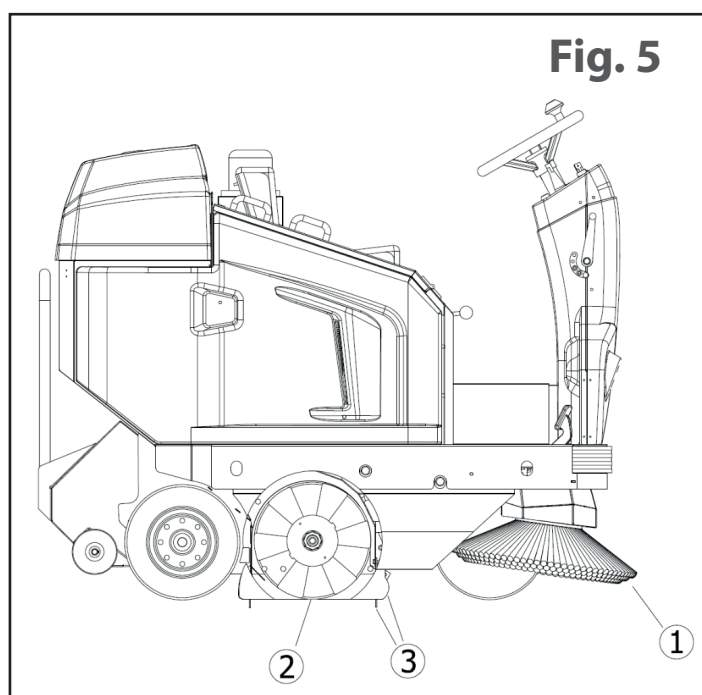
CHAPTER 8 – MACHINE DESCRIPTION

► SAFETY GUARDS:

As illustrated in **Fig. 4** it is possible to see the safety guards that must be intact and accurately installed. It is not possible to use the machine with one or more missing or damaged guards.



- 1) Casing to close the filter compartment
- 2) Man on board safety micron (under seat)
- 3) Flashing light
- 4) Motor hood
- 5) Bumper disk
- 6) Side broom casing
- 7) Traction motor casing
- 8) Central broom guard side
- 9) RT and LT side



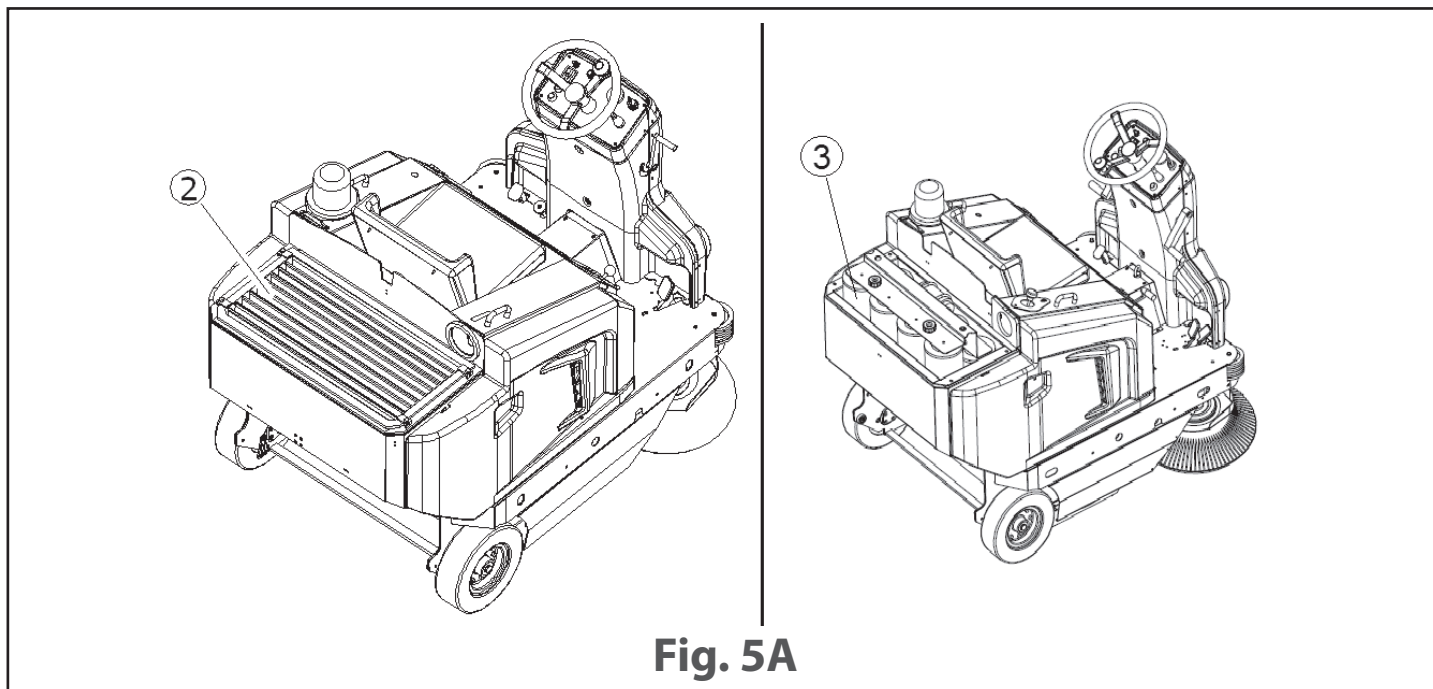
► SIDE BROOM:

The side broom, **Detail 1 Fig. 5**, acts as a conveyor for the dust and debris and is used exclusively for cleaning edges, corners, profiles, and must be disabled (raised) once they have been cleaned to avoid lifting unnecessary dust and because the side broom cleans less thoroughly than the central broom.

► CENTRAL BROOM:

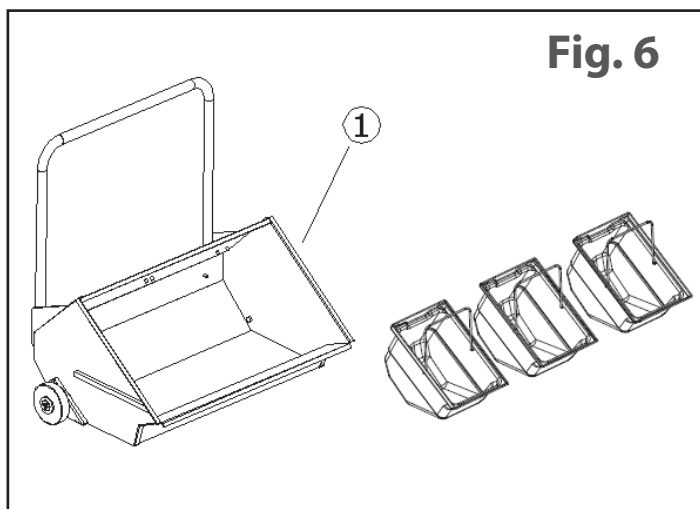
The central broom **Detail 2 Fig. 5** is the main part of the machine, which allows dust and debris to be loaded into the debris hopper; it is possible to request different bristle stiffness and type, depending on the type of material will be collected or the type of floor; the height can be adjusted as the bristle length wears down (→ see **Chapter 13**)

IMPORTANT: do not collect cords, wires, packaging straps, sticks, etc. that are longer than 25 cm as they may get twisted around the central and side brooms and damage them.



► **FILTERING SYSTEM:**

During operation, the filtering system works so that the machine does not lift dust into the surrounding environment, and is obtained by a bag filter **Detail 2 Fig. 5/A (standard version)** or by 8 cartridge filters **(Optional) Detail 3 Fig. 5/A.**



► **DUST GASKETS:**

See **Detail 3 Fig. 5.** The gaskets surround the central broom and are essential to correct machine operation, as they make the suction effect possible; it is therefore very important to check them very frequently.

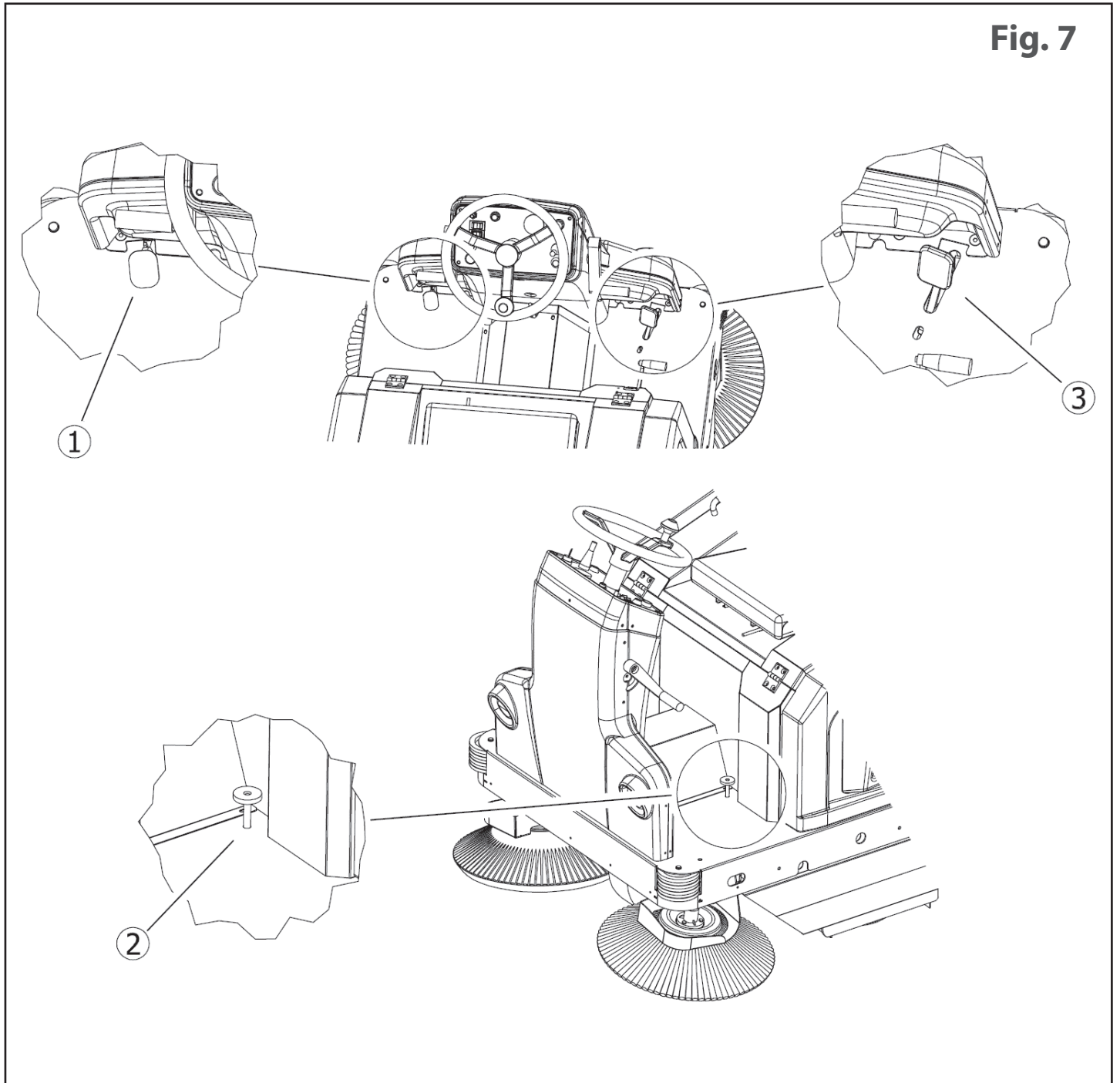
► **DEBRIS HOPPER:**

The sheet metal container or debris hopper **Detail 1 Fig. 6** is made to contain all of the material collected by the central broom and the dust from the filters: there are 3 plastic trays in it that make it easy to empty out.

IMPORTANT: The container emptying operation must always be carried out with the motor off, using gloves and possibly a mask to protect the respiratory tract from dust (which there always is during this operation).

DESCRIPTION OF MANUAL CONTROLS

Fig. 7



► FLAP-LIFT PEDAL:

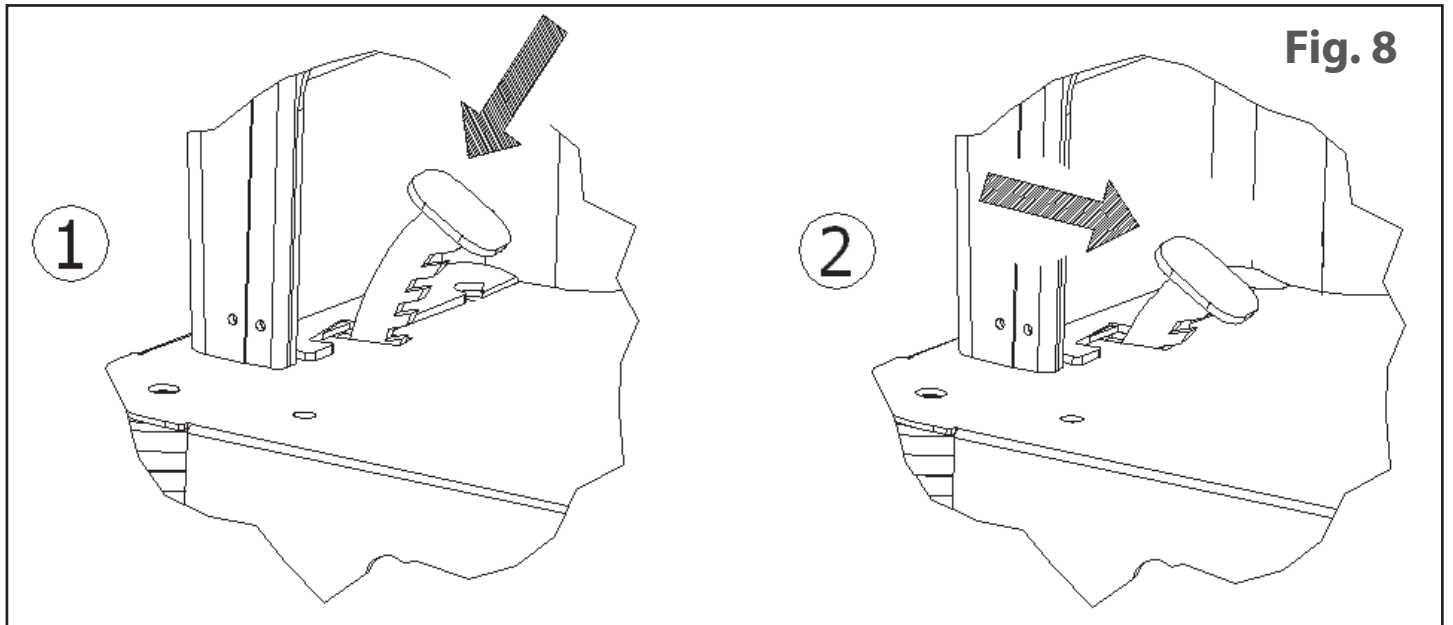
Pressing the flap-lift pedal, **Detail 2 Fig. 7**, to lift the front gasket **Detail 3 Fig. 5**, to collect bulky objects. Accordingly, it is possible to collect leaves, cigarette packs, etc...

► BRAKE PEDAL:

Press this pedal **Part. 1 Fig. 7** to make the machine slow down and stop (until it is released)

► PARKING BRAKE:

If you wish to leave the machine with the Park brake on (Parking), it is necessary to do the following: using your LT foot press the brake pedal all the way down and then slightly lift your foot to lock the brake. To release the parking brake, simply press the pedal again **Detail 1 Fig. 8**.



► **FORWARD AND REVERSE DRIVE:**

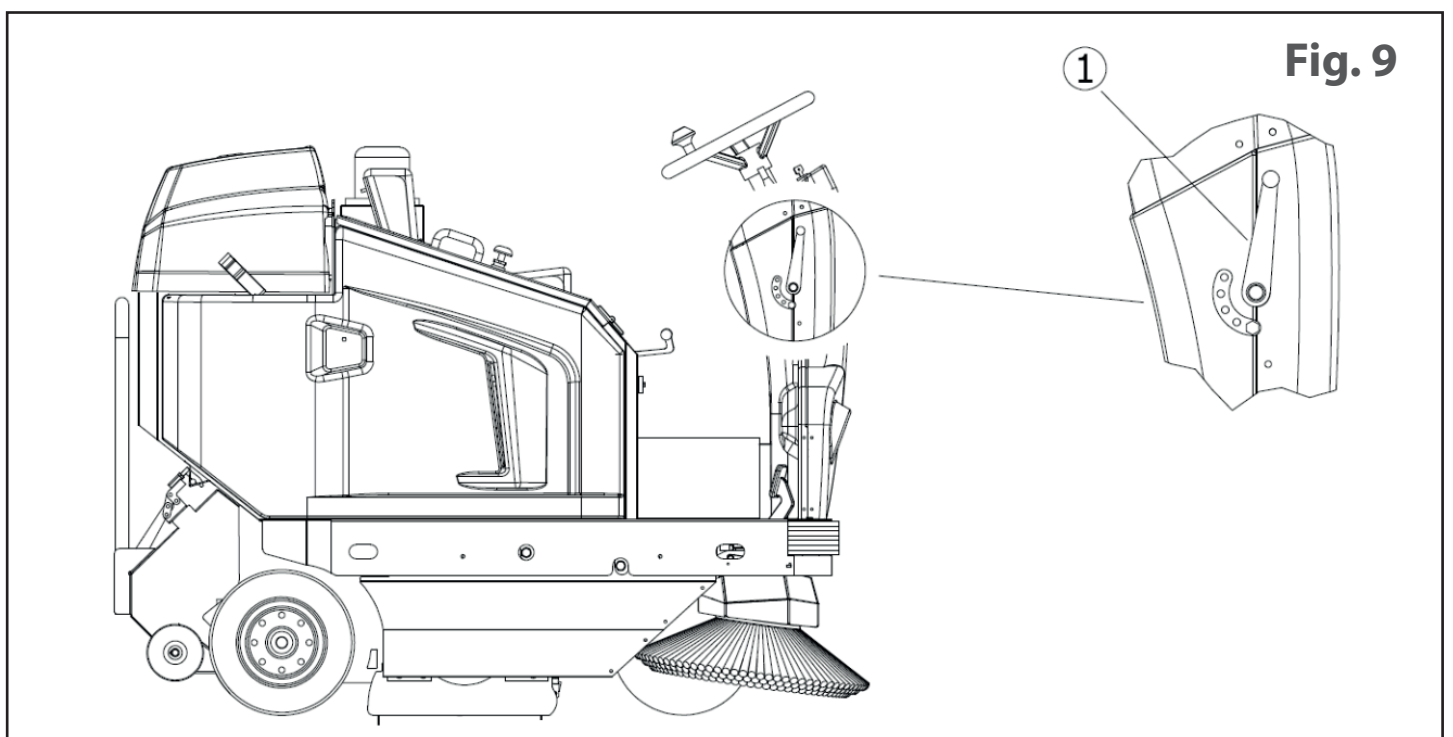
Detail 3 Fig. 7. This pedal has two functions based on the position of the drive selector **Detail 7** on the control panel: with the selector is in the forward drive position, press the pedal to make the machine move forwards, vice versa, with the selector lever in the back position, press the pedal to make the machine move in reverse. **For safety reasons, the speed of the machine in reverse drive is much slower.** By leaving the selector in the central position, the machine will not go into forward or reverse drive.

► **LEVER TO ENGAGE SIDE BROOM:**

The lever to engage the side broom, **Detail 1 Fig. 9**, makes it possible to lower the broom from the driver's seat; please remember that the side broom must only be used to clean edges, profiles and corners. To lower and then engage the side broom, push the lever all the way down **Detail 1 Fig. 9**; to disengage it, place the lever back in its initial position.



ALWAYS MAKE SURE THAT THE WARNING LIGHT IS ON WHEN THE LATERALLY EXPOSED BRUSHES, WHICH GENERATE DANGER, ARE MOVING.

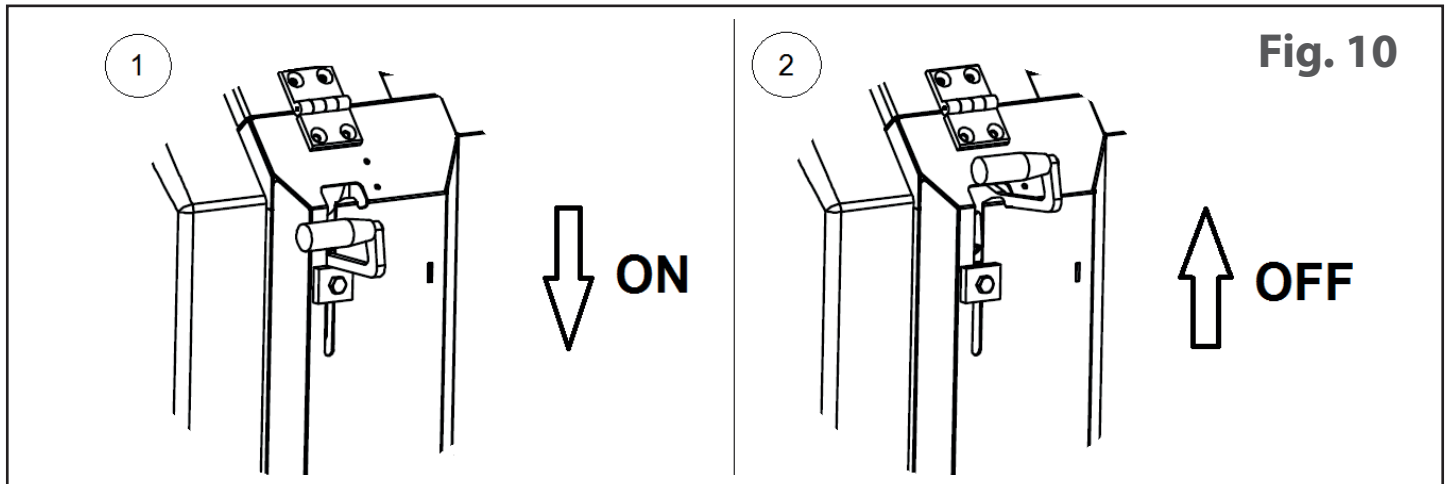




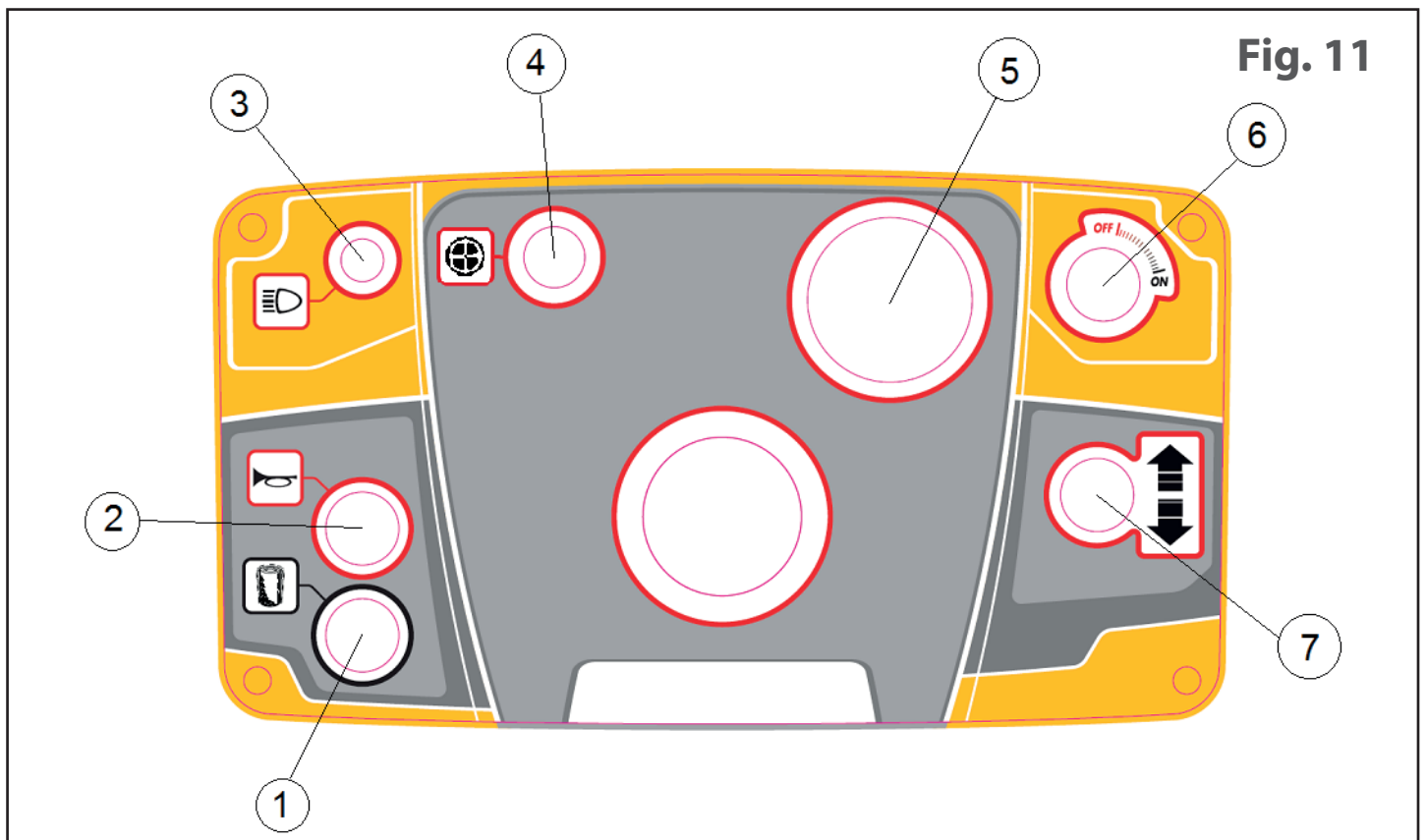
AS IT IS ROTATING, NEVER TOUCH THE SIDE BROOM WITH YOUR HANDS AND DO NOT COLLECT STRINGY MATERIALS.

► **LEVER TO ENGAGE CENTRAL BROOM / SUCTION / SIDE BROOMS:**

This lever, **Fig. 10**, allows you to operate the central motor that drives the central broom and the suction fan. Slide the lever down along the slot to lower the operating position. When the lever is raised and engaged in the required supporting position, it is disengaged from the operating position. This motor also drives side broom rotation as soon as the brooms are lowered into the operating position.



EQUIPMENT ON THE CSW 1300 B CONTROL PANEL - FIG. 11



- 1. FILTER SHAKE BUTTON
- 2. HORN BUTTON
- 3. WORK LIGHT SWITCH
- 4. INTAKE SWITCH

- 5. HOUR METER
- 6. IGNITION KEY
- 7. GEAR SHIFT

► **FILTER SHAKE BUTTON:**

Detail 1. This is used to make the suction filters vibrate electrically (to clean them), by means of an electric vibrator; it must be pressed at least **6/7** times for **8/10** seconds every time (this procedure must be carried out before operating the machine, before emptying out the debris hopper and the motor must be off).

► **HORN BUTTON:**

Detail 2 Press this button to sound the horn.

► **WORK LIGHT SWITCH:**

Part. 3 This is used to turn the work lights on.

► **INTAKE SWITCH:**

Part. 4 Used to switch the intake motor on or off. It should be left off whenever you wish to shake the filters or if you have to run the machine over damp surfaces (with the engine running).

► **HOUR METER:**

Detail 5 An instrument that displays the number of hours the machine has been working, the condition of the batteries and the speed.



IT IS ADVISABLE NOT TO WAIT FOR THE "AL4 P" ERROR TO APPEAR ON THE DISPLAY SCREEN BEFORE CHARGING THE BATTERIES, BUT TO PROCEED WITH THE CHARGING OPERATION WHEN THERE ARE STILL AT LEAST 3 BARS ON THE DISPLAY.

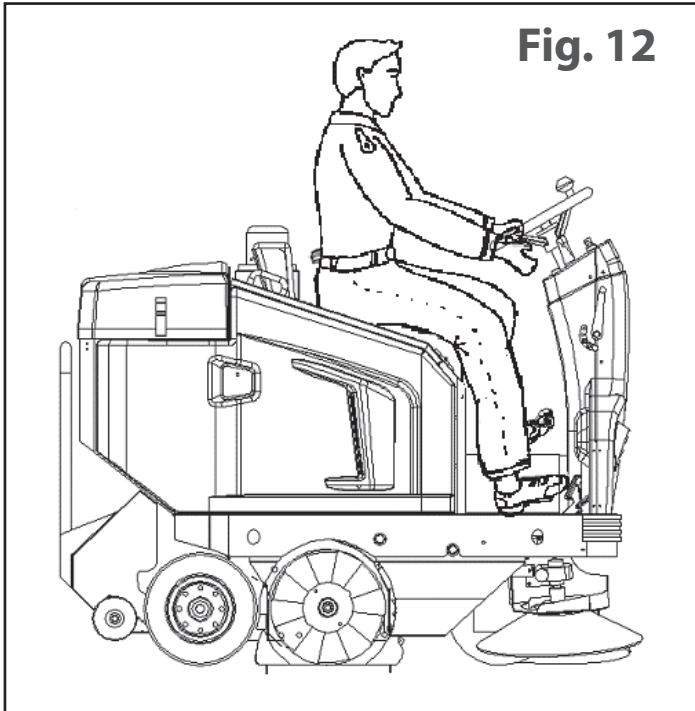
► **IGNITION KEY:**

Detail 6 This switches on the entire control panel, especially the potentiometer, for driving; it is possible to drive without working.

► **GEAR SHIFT:**

Detail 7 The gear selector lever is used to make the machine travel forwards or in reverse. When the selector is in the forward drive position (in the direction of the forwards arrow). By pressing the pedal **Detail 3 Fig. 7** the machine will travel forwards. Vice versa, when the selector lever is in the back position, by pressing the pedal the machine will travel in reverse. **For safety reasons, the speed of the machine in reverse drive is much slower.** By leaving the selector in the central position, the machine will not go into forward or reverse drive.

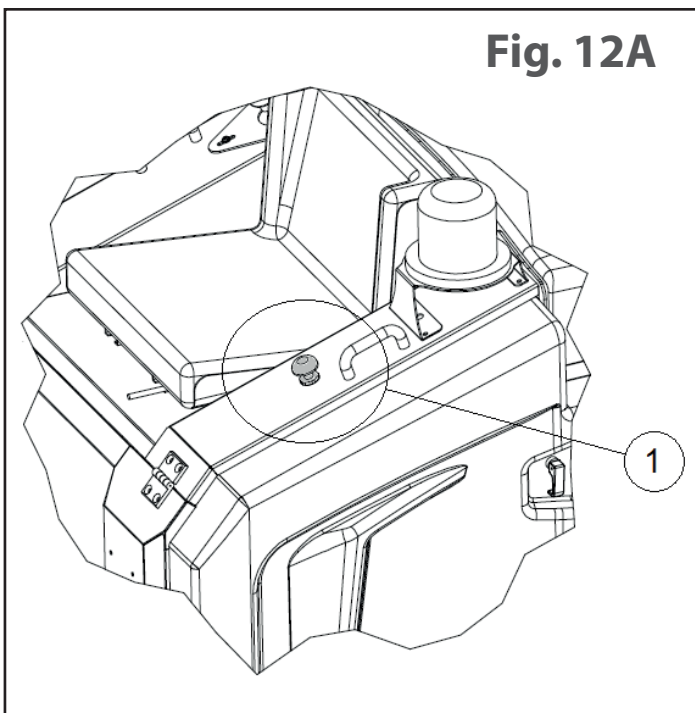
CHAPTER 9 – CONTROL STATION AND EMERGENCY STOP



► **WORK STATION:**

The work station must be occupied by the operator during machine operation, and is illustrated in **Fig. 12**.

IMPORTANT: For safety reasons the machine turns off automatically if the operator leaves the driver's seat.

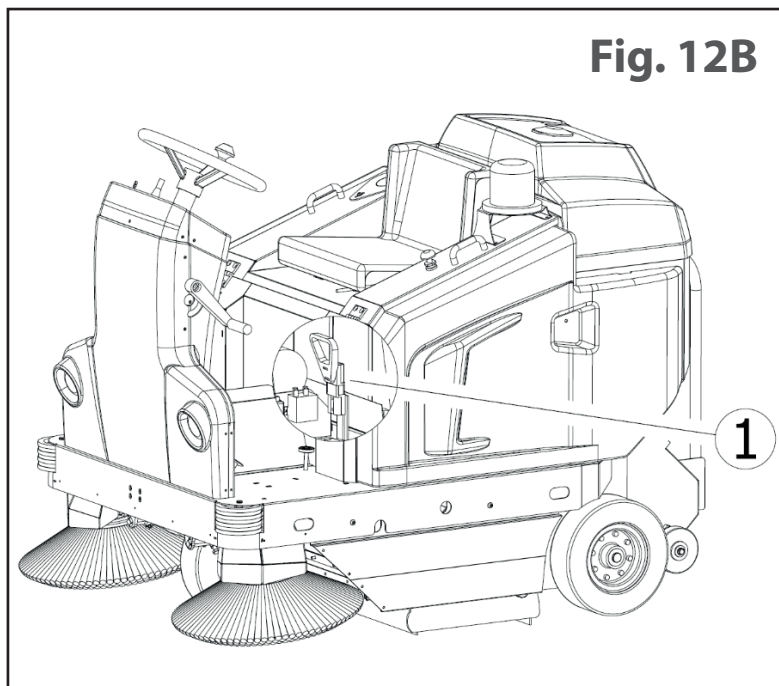


► **EMERGENCY STOP:**

Press the red button located to the left of the operator **Detail 1 Fig. 12/A**; as they are no longer powered, all of the motors will immediately stop.

CHAPTER 10 – CHECKS BEFORE IGNITION

Fig. 12B



1. Check the battery solution level and, if necessary, top up with distilled water.
2. Make sure that the connector **Detail 1 Fig. 12/B** is plugged into the relative plug.
3. Make sure that the emergency mushroom button **Detail 1 Fig. 12/A** is not pressed down

CHAPTER 11 – IGNITION AND STOP



BEFORE PROCEEDING IT IS NECESSARY TO HAVE READ ALL OF THE PREVIOUS CHAPTERS.

IMPORTANT: To start up the machine you must be seated in the driver's seat. If the operator is not seated, or if he/she stands up once the machine has been switched on, it will switch off.

► IGNITION:

- Turn the key **Detail 6** in the control panel (**Fig. 11**) clockwise.
- Engage the lever **Fig. 10** to switch the motor on, make the central broom spin and switch on suction.

The machine is in working position when the central broom is lowered and suction is enabled.

► FORWARD DRIVE:

- Position the selector **Detail 7** in the control panel (**Fig. 11**) in the forwards direction and press the drive pedal with your foot **Detail 3 Fig. 7**.

► REVERSE:

- Position the selector **Detail 7** in the control panel (**Fig. 11**) in the reverse direction and press the drive pedal with your foot **Detail 3 Fig. 7**.

► NEUTRAL:

- Place the selector **Detail 7** in the control panel (**Fig. 11**) in the central position for the machine will be in neutral.

► STOP:

- Release the drive pedal **Detail 3 Fig. 7**; you will notice that the machine tends to stop within a short distance, if you wish to stop press the brake pedal abruptly **Detail 1 Fig. 7**.

CHAPTER 12 - CORRECT USE AND TIPS

IMPORTANT: Before starting operation, check for cords, plastic or metal wires or long rags, sticks, power cords etc. on the surface; these are dangerous and could damage the dust washers and brooms. It is therefore necessary to remove them before operating the machine.

- Be very careful when driving over rails, or door guides etc. as they are the greatest source of damage to the dust washers, as they must pass over them, it is necessary to drive very slowly.
- **Avoid driving over puddles.**
- When there are bulky or light objects to collect (leaves, cigarette packs, etc.) lift the front flap by pressing the flap-lift pedal with your LT foot **Detail 2 Fig. 7.**
- If the surface requiring cleaning is very dirty in terms of amount or type of material or dust to collect, it is advisable to carry out an initial **"rough"** cleaning, without taking into account the final result, then, with the hopper emptied out and the filters well-shaken, clean the surface again; accordingly, you will obtain the required result.
- Following this procedure, by using the machine at regularly and at the right times, it will no longer be necessary to carry out the **"rough"** cleaning procedure.
- The side broom must only be used to clean edges, profiles, corners, etc. It must be lifted (disabled) immediately after use to avoid raised unnecessary dust, and also because the results obtained with the side broom enabled is never as good as operation with the central broom only.
- For good results, empty out the hopper often and keep the filters clean by shaking them with relative tools.

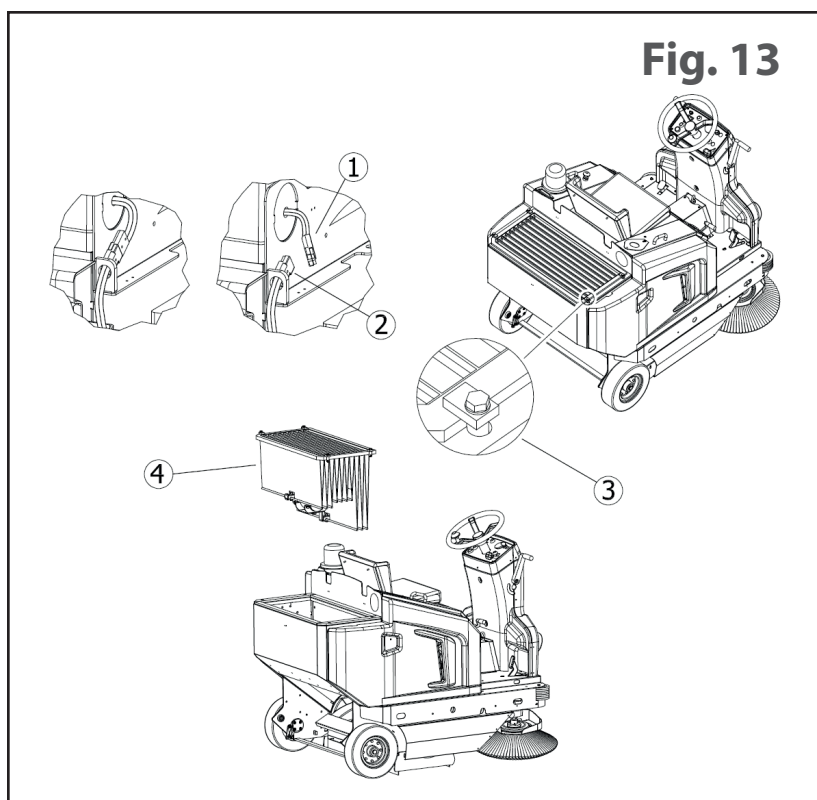
CHAPTER 13 - ROUTINE MAINTENANCE



ALL OPERATIONS MUST BE CARRIED OUT WITH THE MACHINE SWITCHED OFF DURING CLEANING AND MAINTENANCE, THE MACHINE MUST BE DISCONNECTED FROM THE POWER SUPPLY BY REMOVING THE IGNITION KEY AND DISCONNECTING THE BATTERY.

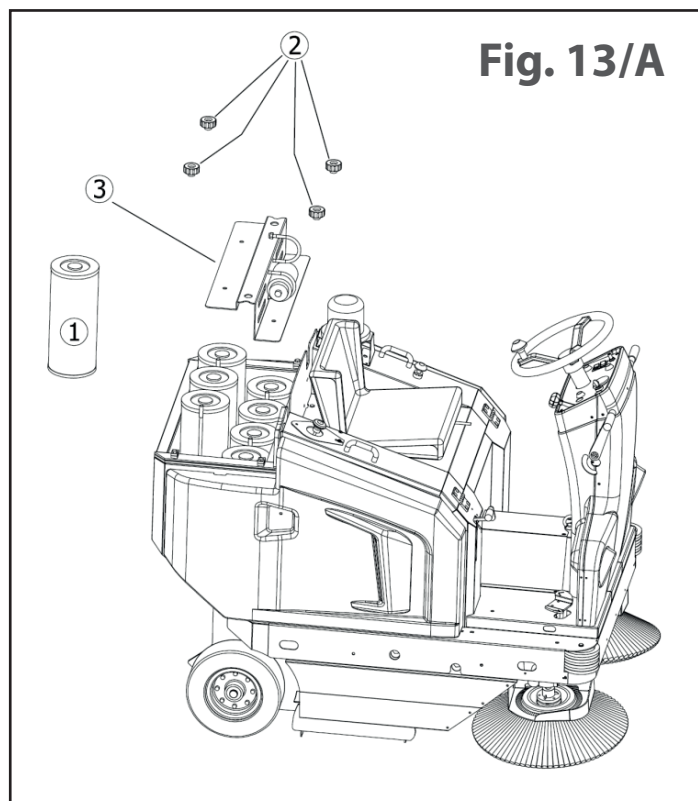
► CLEANING BAG DUST FILTERS (standard version):

Every **40/70** hours of operation, or whenever necessary, check the dust filters **Detail 4 Fig. 13**, by removing it from its casing, pulling out the debris hopper, disconnecting the connectors **Detail 1 and 2 Fig. 13**, unscrewing the four screws from the clamping brackets **Detail 3 Fig. 13**. Accordingly, the filter (always in conjunction with the vibrator) can be removed from the machine and cleaned with compressed air from the inside out. When putting it back in place, make sure it stands firmly against the black sealing washer. Make sure that the filter is always in excellent conditions and change it whenever necessary.



► **CLEANING CARTRIDGE DUST FILTERS**
(Optional):

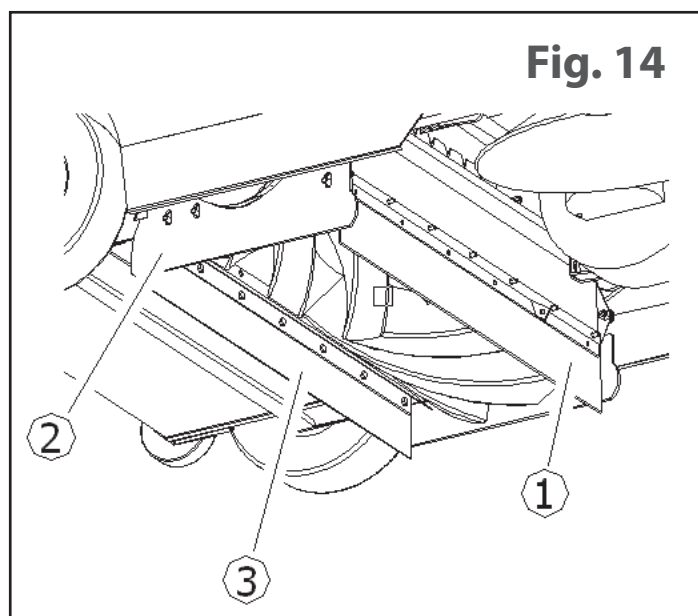
Every **40/70** hours of operation, or whenever necessary, check the dust filters **Detail 1 Fig. 13/A**, by removing them from their casing, loosening the knobs **Detail 2 Fig. 13/A** and taking out the bracket that holds the filters in place **Detail 3 Fig. 13/A**, cleaning them, by beating them against the ground (gently) with the holes facing downwards towards the floor, and then cleaning them thoroughly. With a vacuum cleaner it is possible to clean them from the inside, or by using compressed air blown from the outside in. When you are re-assembling them, make sure that the circular black sealing washer is on the bottom of the filter. Make sure that the filters are always in excellent conditions and change them whenever necessary.



► **DUST GASKETS:**

Every **40/70** hours of operation, check the conditions of the dust washers **Detail 1** (mobile) and **Detail 2 and 3** (3 fixed) **Fig. 14** that surround the central broom, changing them when necessary.

IMPORTANT: The height of the side flaps Detail 2 Fig. 14 can be adjusted by sliding them along the slots. If they need to be replaced, once they have been assembled, make sure that they are raised approximately 2 mm from the ground.



► **CENTRAL BROOM:**

Detail 2 Fig. 5. Every **50/80** hours of operation, or as needed, make sure the central broom is in good condition, especially if you suspect that cords, wires, etc. have been accidentally collected.

If it is necessary to remove these materials from the broom, you must:

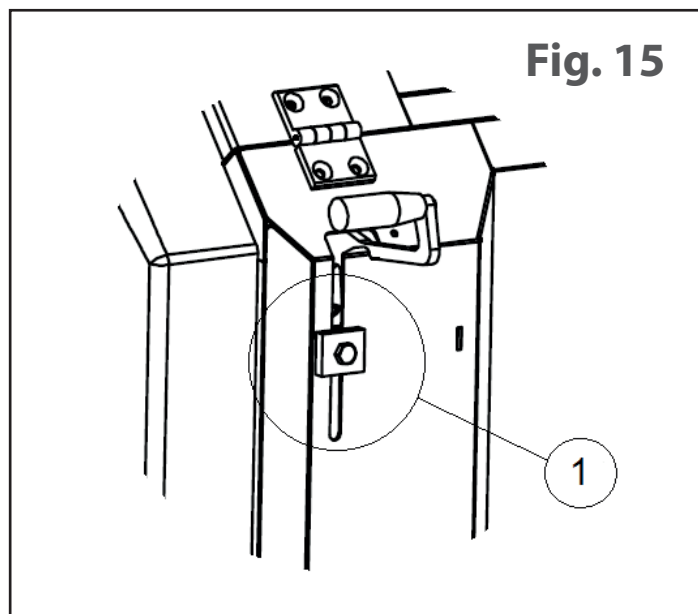
- Remove the hopper **Detail 1 Fig. 6.**
- Get down on all fours and look at the central broom underneath the machine; wearing gloves and a mask to protect your respiratory tract, remove any cords or wires that are tangled around the central broom. It is also possible to use the 3 hooks included (eyebolts) to lift the machine (**see Fig. 1**) and perform this operation being careful not to station yourself under the machine.

ADJUSTMENTS

► ADJUSTING THE CENTRAL BROOM:

If you notice that the machine no longer cleans perfectly or leaves debris behind, you will need to adjust it by lowering it as follows:

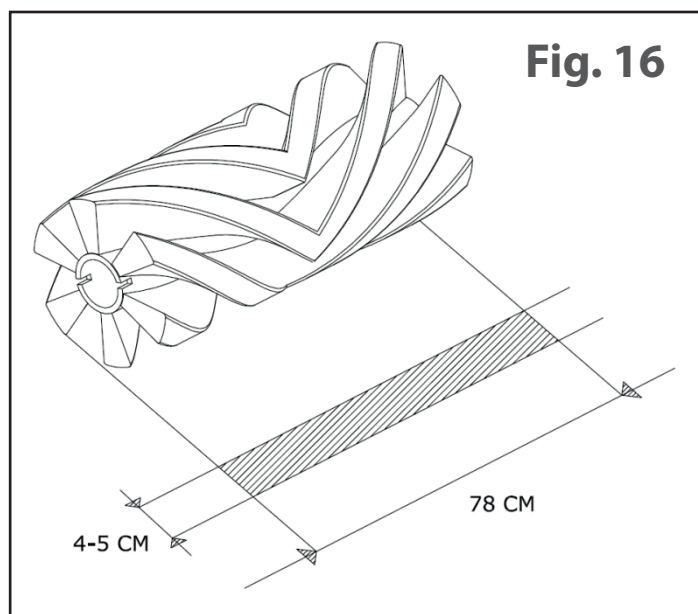
- Place the lever illustrated in **Fig. 10** in a position where the central broom is raised.
- Loosen the register screw **Detail 1 Fig. 15**.
- Lower the register by **4/5 mm** or the required amount.
- Lock the register by tightening the screw.
- Place the lever illustrated in **Fig. 10** above the register **Detail 1 Fig. 15**.
- It is possible to adjust the central broom until the register **Detail 1 Fig. 15** reaches the end run; at this point it is necessary to change the broom.



IMPORTANT: To make sure the central broom is adjusted correctly, it is necessary to measure its "Track", as follows:

- Once the adjustments have been made, start the machine and, without travelling forwards or in reverse, leave it on the spot for at least **10/15 sec.** with the central broom lowered.
- Turn the motor off, raise the central broom and manually move the machine forwards, until you can see a track left by the rotation of the central broom on the floor, as illustrated in **Fig. 16**.

IMPORTANT: The width of the track must measure no less than 4 cm.



► ADJUSTING THE SIDE BROOM:

If you notice that the side broom no longer directs debris towards the central broom, it is necessary to adjust its height as follows:

Holding the side broom in a raised position, unscrew the Allen key inside one of the adjusting holes **Detail 2 Fig. 9** and place it inside the lower hole.

► DEBRIS HOPPER:

Every **50/60** hours of operation, or whenever necessary, clean the debris hopper **Detail 1 Fig. 6** and the 3 plastic containers using hot water and possibly common detergent to avoid any bacterial growth (**wear rubber gloves**).

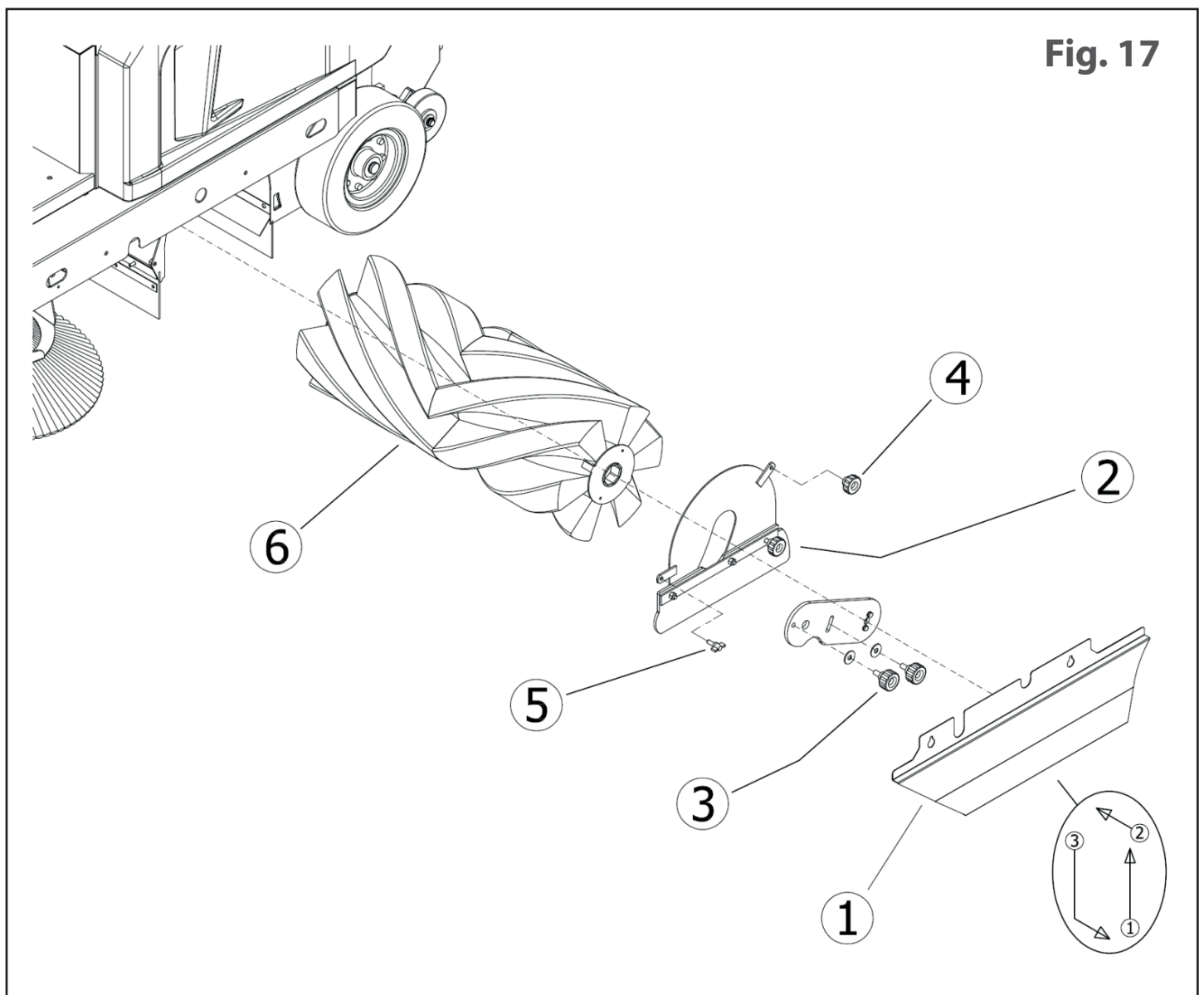
GENERAL RULE: For the correct and long-lasting operation of the machine, keep the exterior body clean, as well as the interior, under the hood by blowing compressed air (this operation must be carried out with the motor off and cold).

REPLACEMENTS

► REPLACING THE CENTRAL BROOM:

(this operation must be carried out using gloves, mask to protect the respiratory tract, 10/17 mm keys , with the motor off).

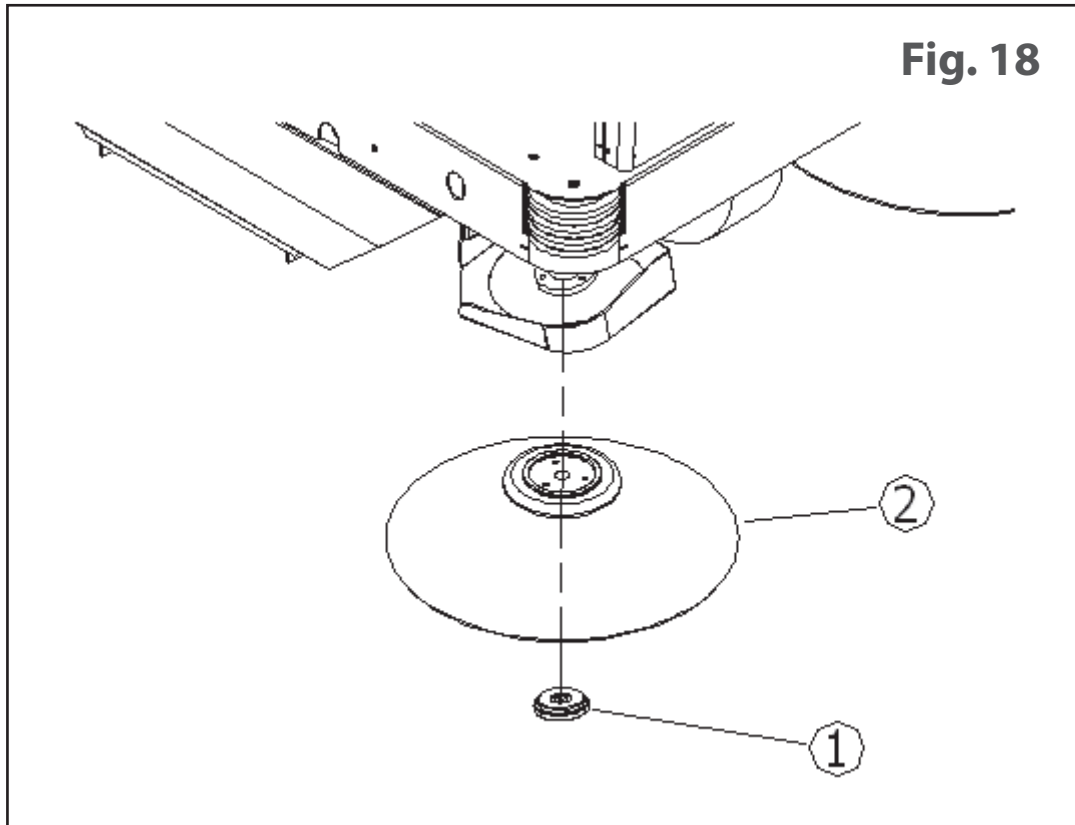
1. Disassemble the left side (on the driver's side) **Part. 1 (LT) Fig. 17**, by simply lifting it out of the bayonet joints.
2. Unscrew the two clamping screws from the semi-arm **Detail 4 Fig. 17**;
3. Unscrew the three screws that surround the side casing **Detail 5 Fig. 17**.
4. Slide off the side broom **Detail 6 Fig. 17** and replace it, being careful of the direction of the bristles, which must be set up as in **Figure 17**.
5. to complete assembly, repeat the operations in reverse order.
6. Adjust the height of the new broom (see paragraph "**Central Broom Adjustment**").



► **REPLACING THE SIDE BROOM:**

(This operation must be carried out with the motor off).

1. Unscrew the ring nut **Detail 1 Fig. 18** located centrally and under the side broom, which will automatically descend.
2. Change the worn broom with the new one, tightening the ring nut firmly.



SPECIFIC MAINTENANCE OPERATIONS FOR THE BATTERIES



OBSERVE THE RULES AND PRECAUTIONS PROVIDED IN CHAPTER 7 "SAFETY STANDARDS".

1. In order for the batteries to last for a suitable amount of time, whether they are flat or tubular, never let them go completely flat. **COMPLETELY FLAT BATTERIES (INCLUDING NEW ONES) CANNOT BE RE-CHARGED.**
2. Check the level of battery solution frequently, and add distilled water only, as needed.
3. Always re-charge the batteries without interrupting the cycle

CHAPTER 14 - UNSCHEDULED MAINTENANCE



UNSCHEDULED MAINTENANCE ARE ALL OF THOSE OPERATIONS THAT ARE NOT BEEN MENTIONED HEREIN; ACCORDINGLY, THEY MUST BE CARRIED OUT BY SPECIALISED ASSISTANCE STAFF, APPOINTED FOR THIS PURPOSE.

CHAPTER 15 - DECOMMISSIONING

- Take the batteries out from their housing and store them in a dry and well-ventilated area. In order for unused batteries to last for a suitable amount of time it is necessary to charge them and possibly top them up with distilled water every **30/40** days.
- Clean the dust filters and the hopper; if necessary, clean the hopper, observing the instructions provided in paragraph "**Debris hopper**" in **Chapter 13**.

CHAPTER 16 - DISMANTLING AND DEMOLITION



DISMANTLING OR DEMOLITION MUST BE CARRIED OUT BY THE CUSTOMER, IN FULL OBSERVANCE OF STANDARDS IN FORCE, BY HANDING THE ENTIRE MACHINE OR ITS PARTS OVER TO COMPANIES SPECIALISED IN THESE SERVICES.

ENVIRONMENTAL PROTECTION

	<p>The packaging material can be recycled. Please do not throw the packaging material into household waste; please send it for recycling.</p>		<p>Old appliances contain valuable materials that can be recycled. Please arrange for the proper recycling of old appliances. Please dispose your old appliances using appropriate collection systems.</p>
--	---	--	--

CHAPTER 17 - EMERGENCY SITUATIONS

IN ANY EMERGENCY SITUATION YOU MAY FIND YOURSELF IN, FOR EXAMPLE: IF YOU HAVE INADVERTENTLY DRIVEN THE MACHINE OVER POWER CABLES SET UP ALONG THE FLOOR, WHICH HAVE TANGLED AROUND THE CENTRAL OR SIDE BROOM, OR IF YOU CAN HEAR AN UNUSUAL NOISE FROM INSIDE THE MACHINE OR MOTOR, OR IF INCANDESCENT MATERIALS OR FLAMMABLE LIQUIDS, CHEMICAL MATERIALS IN GENERAL, POISONS, ETC. HAVE BEEN COLLECTED.

YOU MUST:

Press the red button located to the left of the operator **Detail 1 Fig. 12/A**; as they are no longer powered, all of the motors will immediately stop.

CHAPTER 18 - TROUBLESHOOTING

There are essentially two problems that can happen with **CSW 1300 B** series sweepers, i.e.: the machine produces dust during operation, or it leaves debris on the floor; there can be many causes, but with careful use and good routine maintenance these problems will not arise, therefore:

FAULTS	CAUSES	REMEDIES
The machine produces dust.	Clogged filter.	Clean it by 'shaking' it with relative tools and remove it and clean it thoroughly, as needed.
The debris comes out of the motor compartment.	Damaged filter.	Replace it.
	Filter assembled incorrectly.	Assemble it with its washer and make sure it is installed correctly and firmly with even force.
	Damaged side washers.	Adjust them or replace them.
The machine leaves debris on the floor.	The central broom is not adjusted accordingly, or it is worn.	Adjust the central broom and check its 'track'.
	You have collected wires, cords, etc.	Remove them.
	Damaged side washers.	Change it/them.
	The hopper is full.	Empty it out.
The battery-operated machine is not performing to its best, it is slow and it is not cleaning properly.	The battery is low or not completely charged.	Check the electrolyte level and proceed with a new, complete charging cycle.
	The battery charger you are using is not the recommended one or it is not sufficient.	Use a suitable battery charger.

CHAPTER 19 - WARRANTY

This machine is guaranteed against factory or monitoring defects for 12 months from the date of sale.

The warranty only and exclusively covers the replacement or repair of parts that are faulty. Any other request will not be accepted.

Damage due to normal wear and tear is not included, use that differs from any intended use reported herein, damage caused by incorrect adjustments, technical actions that have been carried out incorrectly, acts of vandalism.

“DSA” HYDRAULIC DISCHARGE INSTRUCTIONS

EQUIPMENT ON THE CSW 1300 B (DSA) CONTROL PANEL - FIG. 19

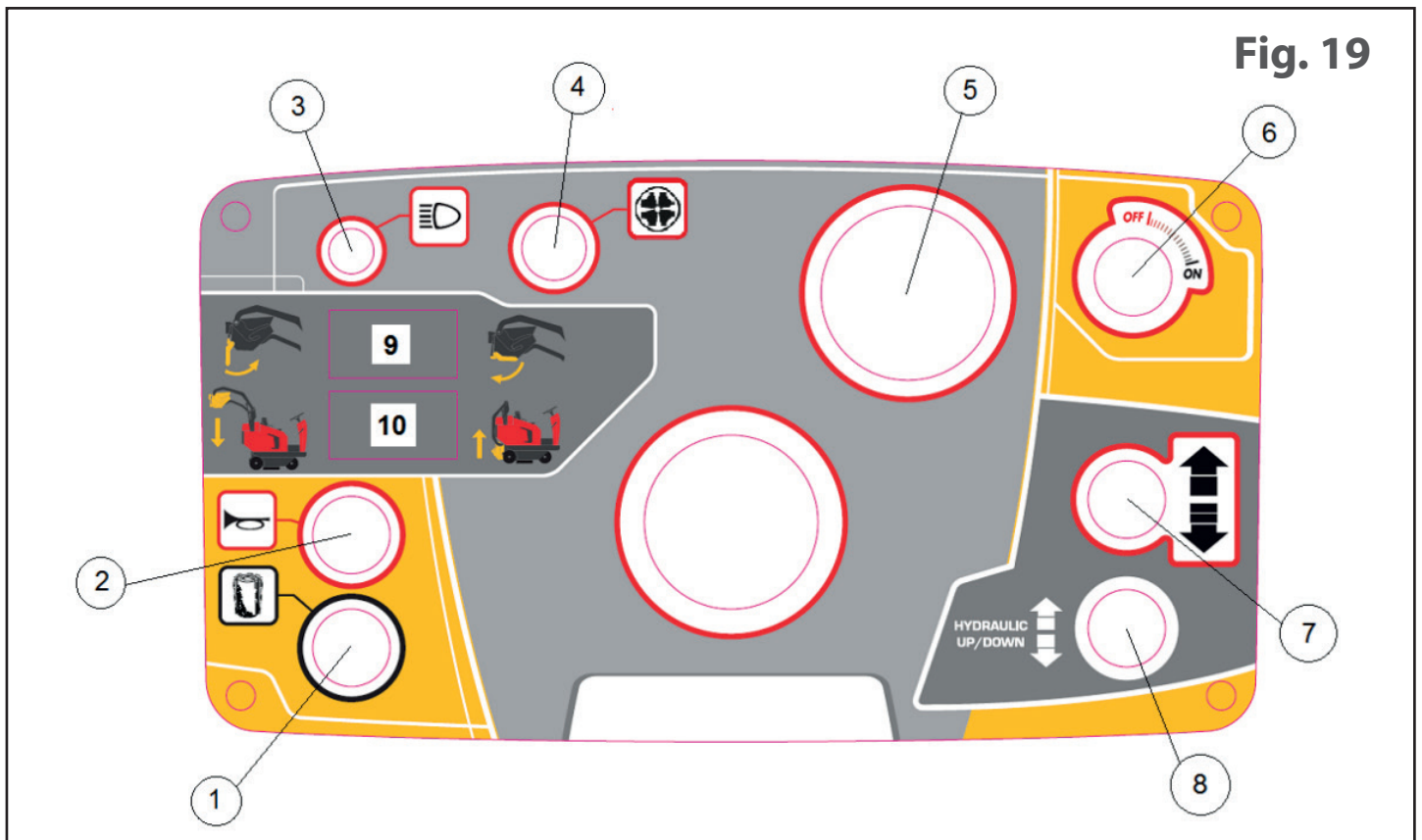


Fig. 19

- | | |
|------------------------|--------------------------------------|
| 1. FILTER SHAKE BUTTON | 6. IGNITION KEY |
| 2. HORN BUTTON | 7. GEAR SHIFT |
| 3. WORK LIGHT SWITCH | 8. HYDRAULIC DISCHARGE SAFETY BUTTON |
| 4. INTAKE SWITCH | 9. DEBRIS HOPPER DOOR OPEN BUTTON |
| 5. HOUR METER | 10. DEBRIS HOPPER LIFT BUTTON |

► **FILTER SHAKE BUTTON:**

Detail 1 This is used to make the suction filters vibrate electrically (to clean them), by means of an electric vibrator; it must be pressed at least **6/7** times for **8/10** seconds every time (this procedure must be carried out before operating the machine, before emptying out the debris hopper and the motor must be off).

► **HORN BUTTON:**

Detail 2 Press this button to sound the horn.

► **WORK LIGHT SWITCH:**

Detail 3 This is used to turn the work lights on.

► **INTAKE SWITCH:**

Detail 4 Used to switch the intake motor on or off. It should be left off whenever you wish to shake the filters or if you have to run the machine over damp surfaces (with the engine running).

Detail 5 An instrument that displays the number of hours the machine has been working, the condition of the batteries and the speed.



IT IS ADVISABLE NOT TO WAIT FOR THE "AL4 P" ERROR TO APPEAR ON THE DISPLAY SCREEN BEFORE CHARGING THE BATTERIES, BUT TO PROCEED WITH THE CHARGING OPERATION WHEN THERE ARE STILL AT LEAST 3 BARS ON THE DISPLAY.

► **IGNITION KEY:**

Detail 6 This switches on the entire control panel, especially the potentiometer, for driving; it is possible to drive without working.

► **GEAR SHIFT:**

Detail 7 The gear selector lever is used to make the machine travel forwards or in reverse. When the selector is in the forward drive position (in the direction of the forwards arrow). By pressing the pedal **Detail 3 Fig. 7** the machine will travel forwards. Vice versa, when the selector lever is in the back position, by pressing the pedal the machine will travel in reverse. **For safety reasons, the speed of the machine in reverse drive is much slower.** By leaving the selector in the central position, the machine will not go into forward or reverse drive.

► **HYDRAULIC DISCHARGE SAFETY BUTTON:**

Detail 8 Enabled at the same time as button **Detail 10** it makes the debris hopper lift and lower

► **DEBRIS HOPPER OPEN BUTTON:**

Detail 9 Press this button to open the door of the debris hopper and stay open until it is released, at which point it will close automatically.

► **DEBRIS HOPPER LIFT BUTTON:**

Detail 10 Enabled at the same time as button **Detail 8**, the debris hopper will lift or lower.

"DSA" HYDRAULIC DISCHARGE INSTRUCTIONS

Fig. A

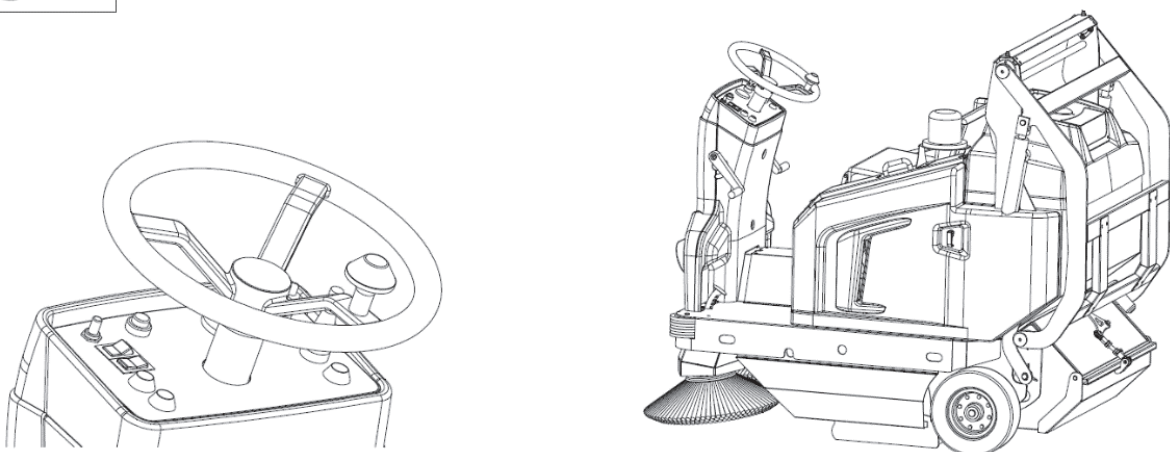


Fig. A: Starting position.

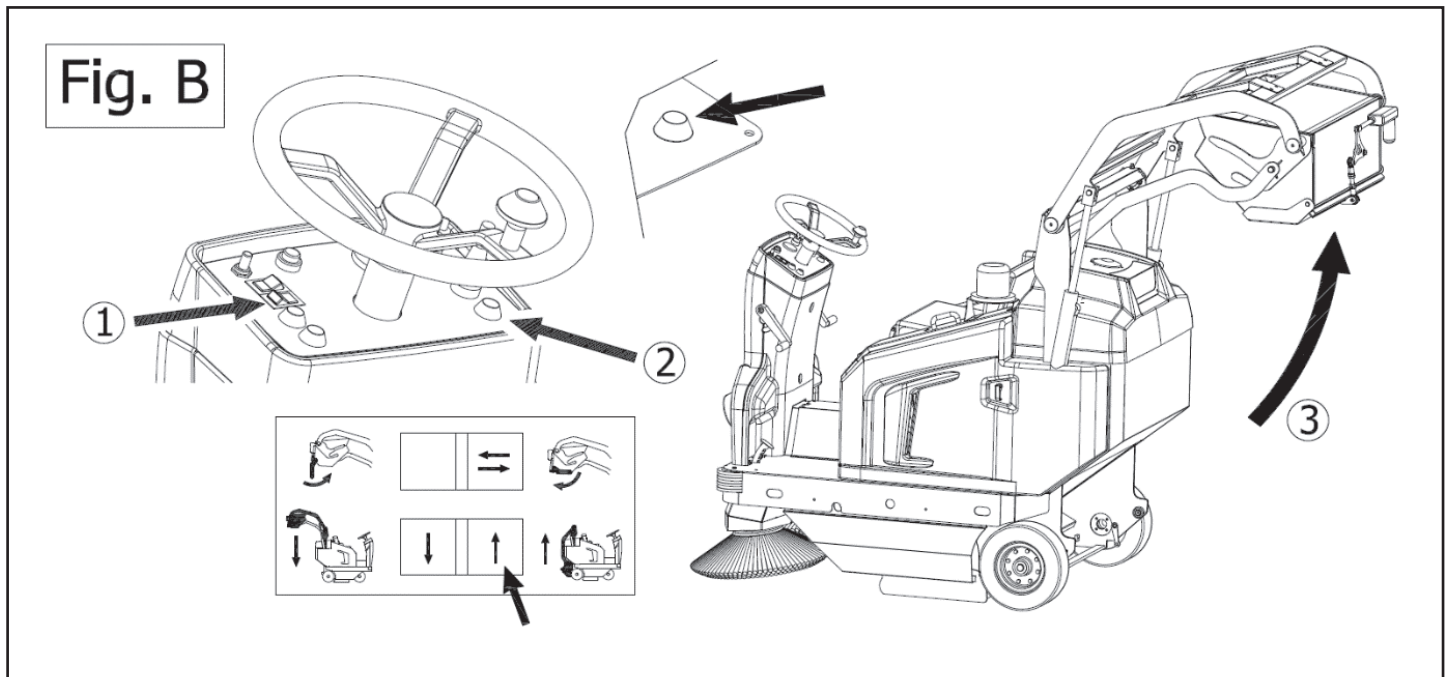


Fig. B: Press button (1) and (2) at the same time. The container will lift (3). Continue until it is at the required height.

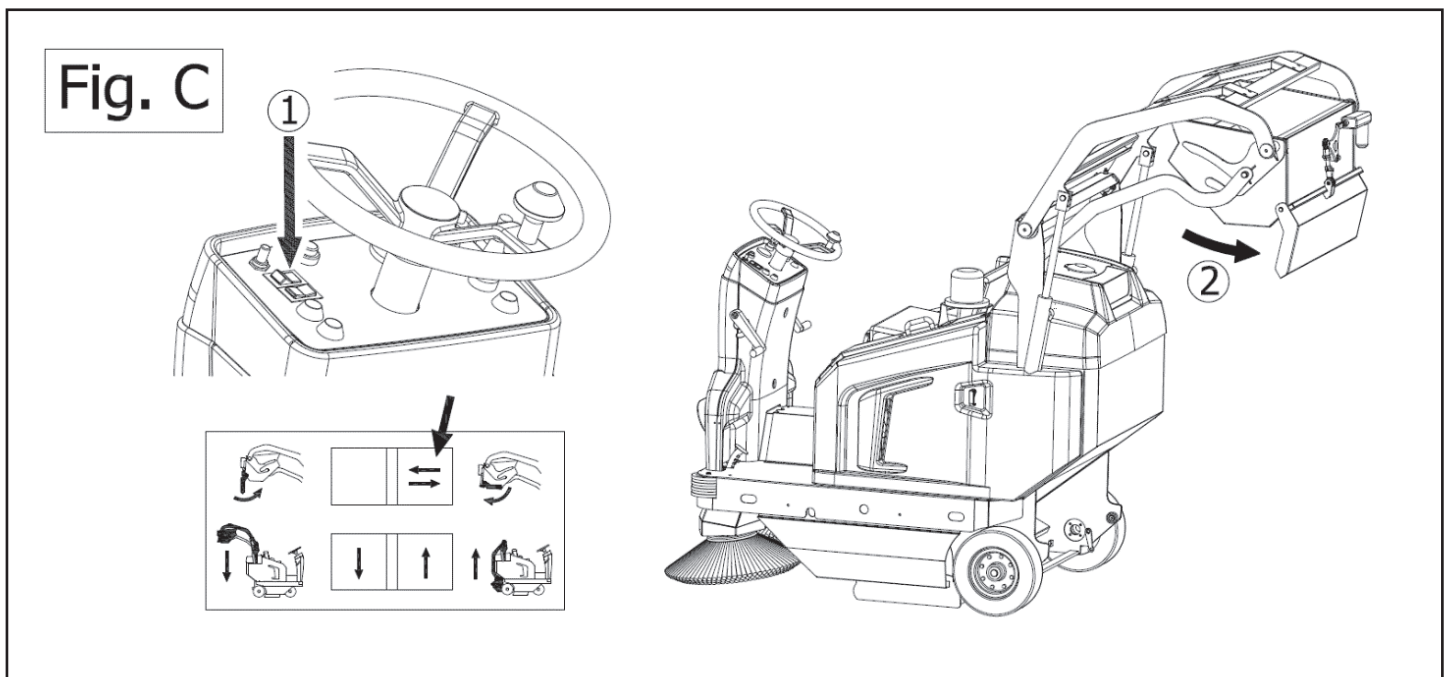


Fig. C: By pressing button (1), the door (2) of the container will open.

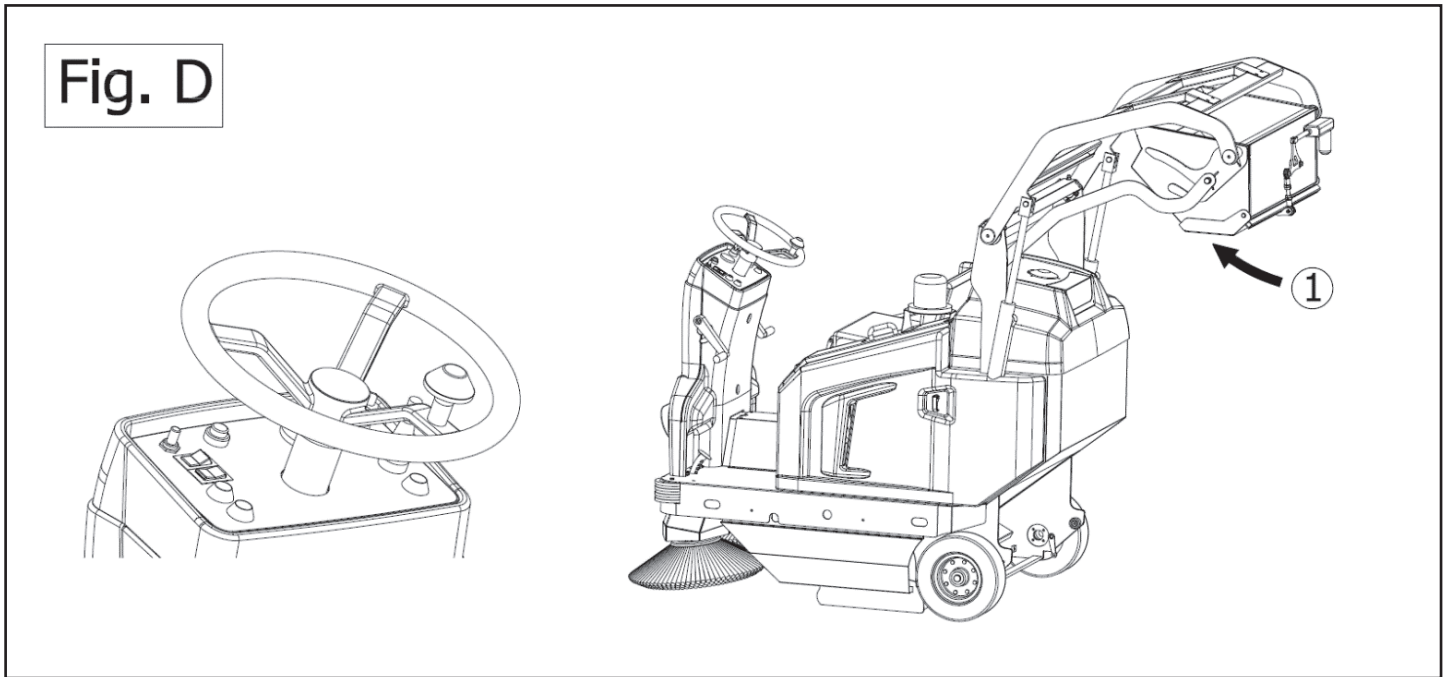


Fig. D: By releasing the button, the door (1) of the container will close automatically.

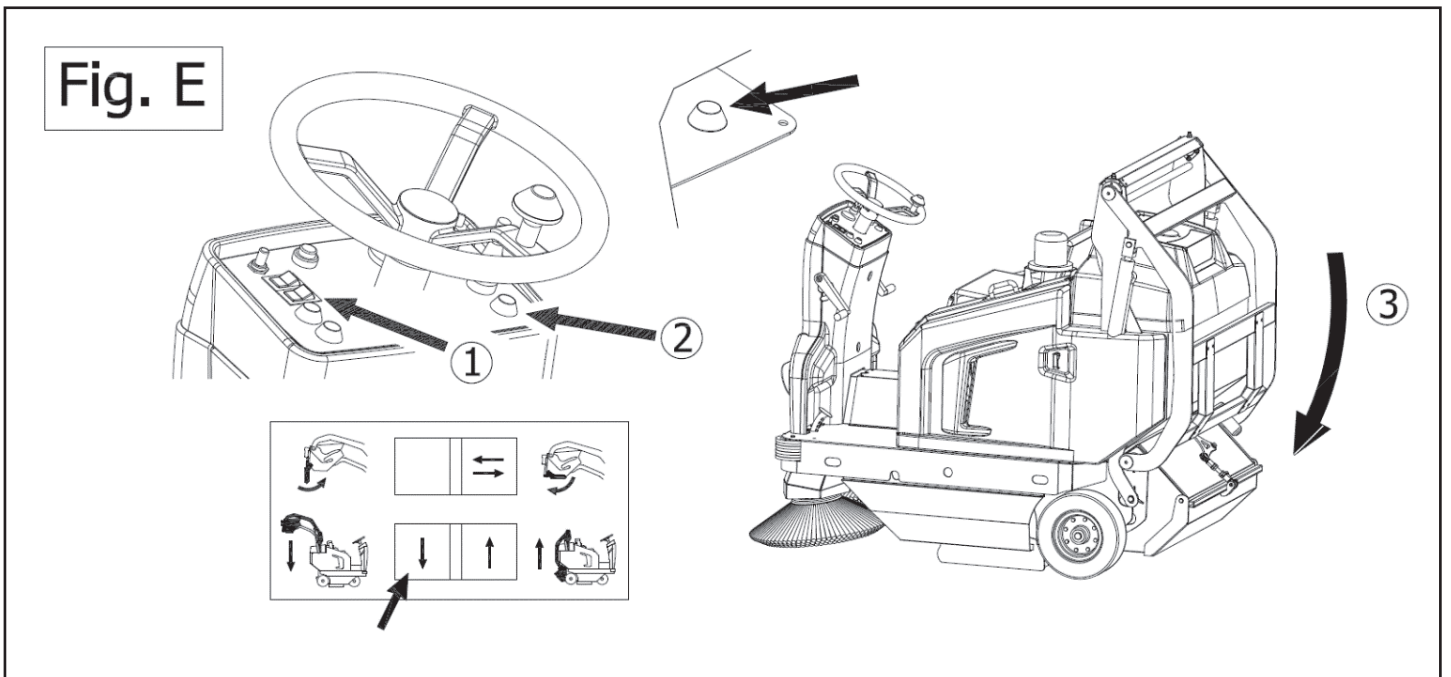


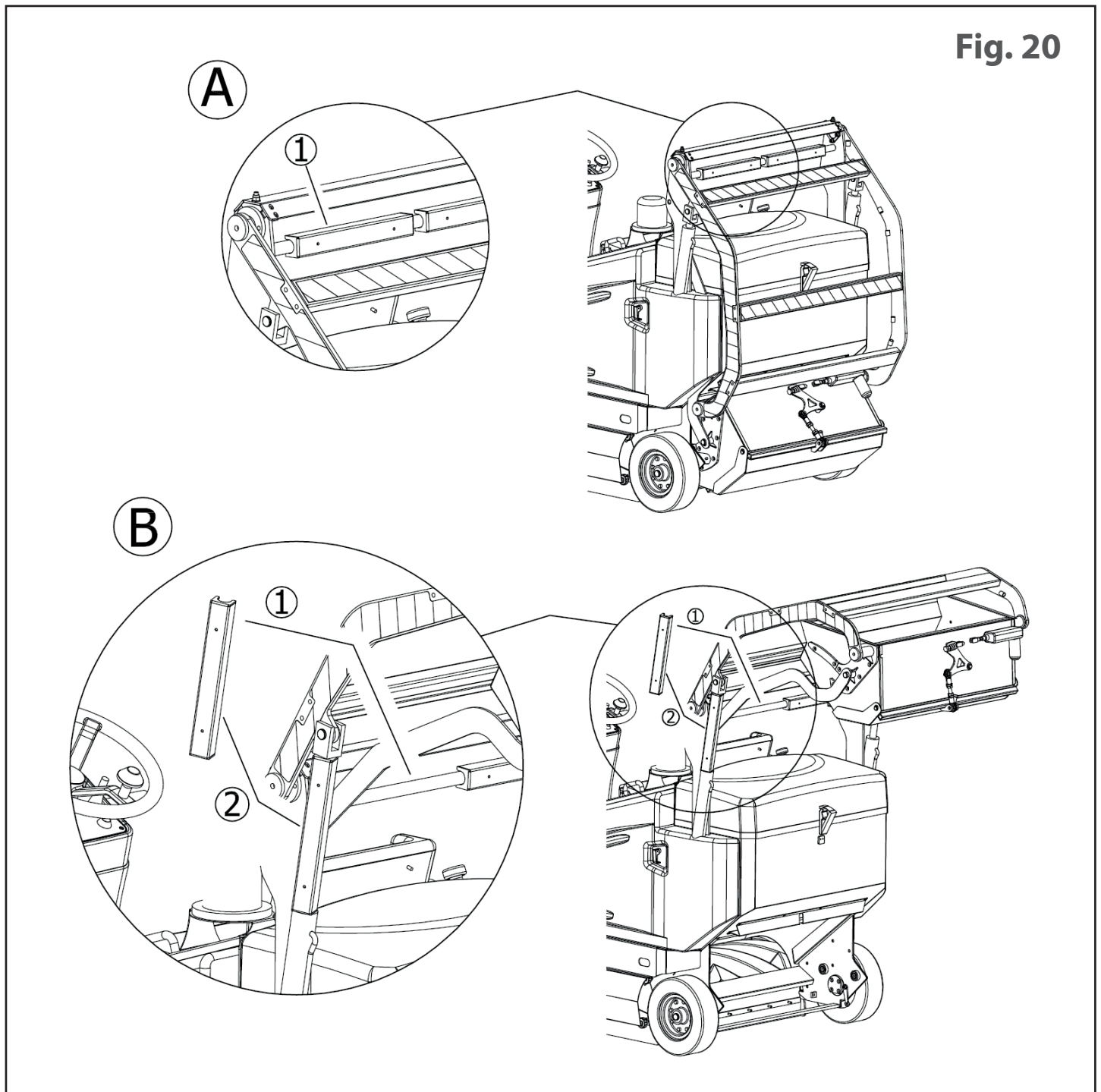
Fig. E: By pressing button (1) and confirmation button (2) at the same time, the container will lower. Continue until it is fully lowered.

SAFETY WITH LIFTED CONTAINER



IT IS REQUIRED TO USE SAFETY DEVICES EACH TIME NEEDED TO WORK ON THE MACHINE WITH LIFTED CONTAINER.

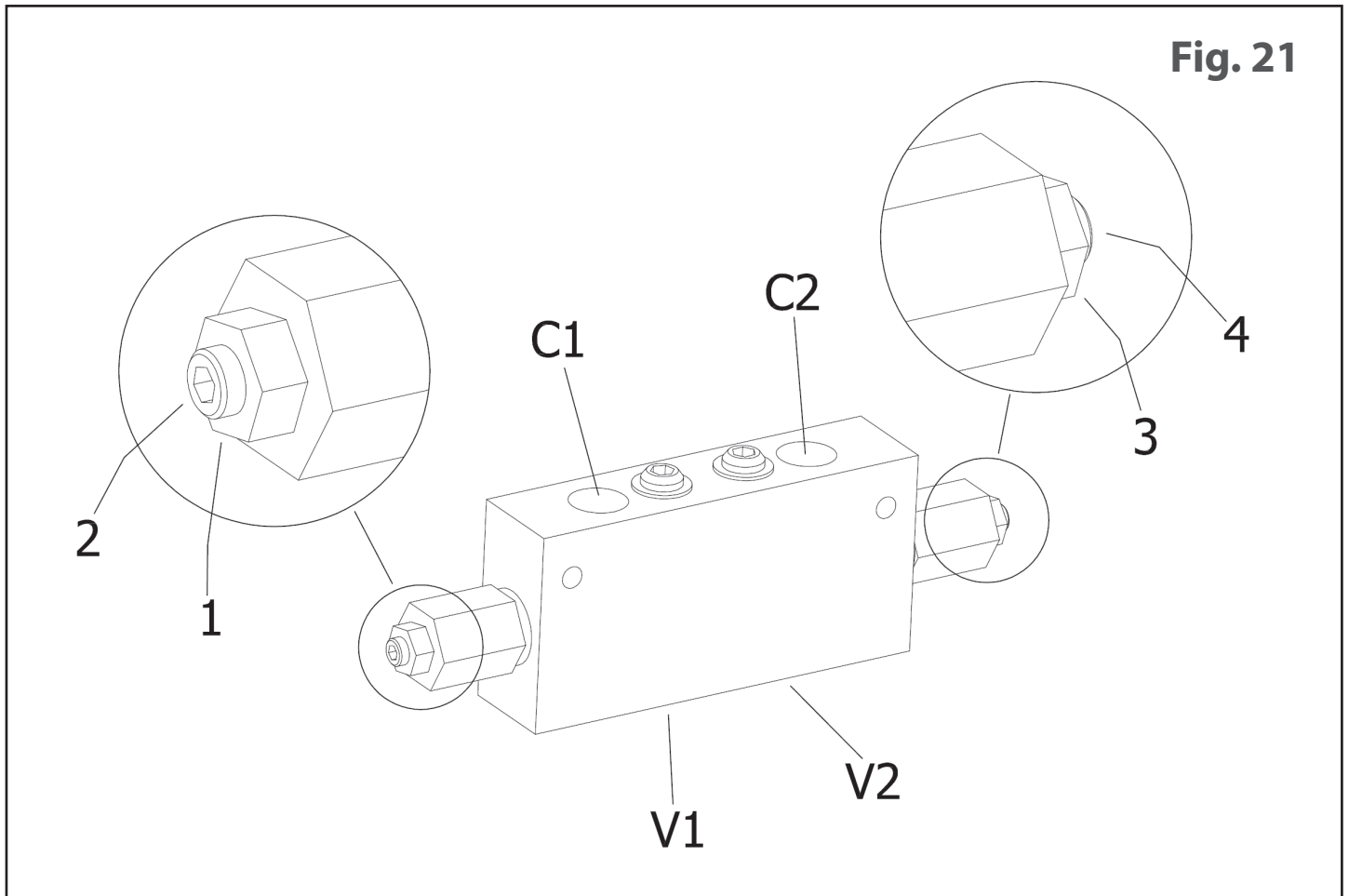
1. When the container is closed, safety devices are fixed to the machine **Part. 1 Fig. 20/A**.
2. If operations on the machine with lifted container have to be done, container has to be lifted at MAXIMUM HEIGHT.
3. When the container is lifted at MAXIMUM HEIGHT, disconnect BOTH safety devices **Part. 1 Fig. 20/B** and fix them on their respective cylinders **Part. 1 Fig. 20/B**.
4. When operations are done, disconnect safety devices from the cylinders, fix them again on the machine and lower the container.



SPEED ADJUSTMENT FOR CONTAINER LIFTING / LOWERING

To adjust lowering speed for the container (conduit C1 / V1), loosen nut **Part. 1 Fig. 21**, adjust screw **Part. 2 Fig. 21** screwing it to slow down lowering speed for the container or unscrewing it to speed up lowering speed for the container. After finding right adjustment, tighten nut **Part. 1 Fig. 21** to block screw **Part. 2 Fig. 21**.

To adjust lifting speed for the container (conduit C2 / V2), loosen nut **Part. 3 Fig. 21**, adjust screw **Part. 4 Fig. 21** screwing it to slow down lifting speed for the container or unscrewing it to speed up lifting speed for the container. After finding right adjustment, tighten nut **Part. 3 Fig. 21** to block screw **Part. 4 Fig. 21**.



ЗАЯВЛЕНИЕ О СООТВЕТСТВИИ



Нижеподписавшаяся компания

Comet S.p.A.

Via Guido Dorso, 4
42124 Reggio Emilia, Италия

Заявляет, что:

МОТОЩЕТКА

МАРКИ:	COMET
ТИП:	CSW 1300 B
СЕРИЙНЫЙ НОМЕР НАЧИНАЯ С:	00357
ГОД ВЫПУСКА:	2020
МОЩНОСТЬ:	2,3 кВт

соответствует следующим европейским директивам:

2000/14/EC 2014/30/UE 2006/42/CE

Применимые гармонизированные нормы:

EN 13857 EN 55016-2-3 EN 60335-1 EN 60335-2-72
EN 61000-4-2 EN 61000-4-3 EN 61000-6-2 EN 61000-6-3
EN ISO 12100

Настоящее заявление о соответствии выдано под исключительную ответственность
изготовителя.

г. Реджо-Эмилия, 14.02.2020

Паоло Букки

Законный представитель компании Comet S.p.A.

ОГЛАВЛЕНИЕ

ГЛАВА 1 – ОБЩИЕ НОРМЫ	67
ГЛАВА 2 – ЗАДАЧИ/НАМЕРЕНИЯ.....	68
ГЛАВА 3 – ПОДГОТОВКА (СНЯТИЕ УПАКОВКИ)	69
ГЛАВА 4 – ДОПУСТИМЫЕ УСЛОВИЯ ОКРУЖАЮЩЕЙ СРЕДЫ.....	71
ГЛАВА 5 – ДОПУСТИМЫЕ И НЕДОПУСТИМЫЕ УСЛОВИЯ ЭКСПЛУАТАЦИИ.....	71
ГЛАВА 6 - ТЕХНИЧЕСКИЕ ХАРАКТЕРИСТИКИ И УРОВЕНЬ ШУМА	72
ГЛАВА 7 – НОРМЫ ПО ТЕХНИКЕ БЕЗОПАСНОСТИ	73
ЗНАЧЕНИЕ ИСПОЛЬЗОВАННЫХ	73
ГРАФИЧЕСКИХ СИМВОЛОВ.....	73
ГРАФИЧЕСКИЕ СИМВОЛЫ,	73
ПРИВЕДЕННЫЕ НА МАШИНЕ	73
ГРАФИЧЕСКИЕ СИМВОЛЫ ДЛЯ	73
ИСПОЛЬЗОВАНИЯ АККУМУЛЯТОРОВ.....	73
НЕУСТРАНЯЕМЫЕ ОСТАТОЧНЫЕ РИСКИ	74
ОБЩИЕ РИСКИ ДЛЯ АККУМУЛЯТОРОВ	74
ГЛАВА 8 – ОПИСАНИЕ МАШИНЫ	75
ОПИСАНИЕ РУЧНЫХ КОМАНД.....	77
КОМПЛЕКТАЦИЯ ПАНЕЛИ УПРАВЛЕНИЯ CSW 1300 В – РИС. 11	79
ГЛАВА 9 – МЕСТО УПРАВЛЕНИЯ И АВАРИЙНАЯ ОСТАНОВКА.....	81
ГЛАВА 10 - ПРОВЕРКИ ПЕРЕД ЗАПУСКОМ	82
ГЛАВА 11 – ЗАПУСК И ОСТАНОВКА	82
ГЛАВА 12 - ПРАВИЛЬНАЯ ЭКСПЛУАТАЦИЯ И РЕКОМЕНДАЦИИ	83
ГЛАВА 13 - ШТАТНОЕ ТЕХОБСЛУЖИВАНИЕ.....	83
РЕГУЛИРОВКИ	85
ЗАМЕНЫ.....	86
СПЕЦИАЛЬНОЕ ТЕХОБСЛУЖИВАНИЕ ДЛЯ АККУМУЛЯТОРОВ	87
ГЛАВА 14 - ВНЕШТАТНОЕ ТЕХОБСЛУЖИВАНИЕ	87
ГЛАВА 15 - ВЫВОД ИЗ ЭКСПЛУАТАЦИИ	88
ГЛАВА 16 – ДЕМОНТАЖ И УТИЛИЗАЦИЯ	88
ЗАЩИТА ОКРУЖАЮЩЕЙ СРЕДЫ	88
ГЛАВА 17 - АВАРИЙНЫЕ СИТУАЦИИ	88
ГЛАВА 18 - НЕПОЛАДКИ/ПРИЧИНЫ/СПОСОБЫ УСТРАНЕНИЯ.....	89
ГЛАВА 19 - ГАРАНТИЯ.....	89
ИНСТРУКЦИИ К ГИДРАВЛИЧЕСКОМУ СЛИВУ DSA	90
КОМПЛЕКТАЦИЯ ПАНЕЛИ УПРАВЛЕНИЯ GSW 1300 В (DSA) – РИС. 19	90
ИНСТРУКЦИИ К ГИДРАВЛИЧЕСКОМУ СЛИВУ DSA	91
БЕЗОПАСНОСТЬ ПОДНЯТОГО ЯЩИКА.....	94
РЕГУЛИРОВКА СКОРОСТИ ПОДЪЕМА ЯЩИКА ОТХОДОВ/СКОРОСТИ СПУСКА ЯЩИКА ОТХОДОВ.....	95

ГЛАВА 1 – ОБЩИЕ НОРМЫ

КОМПАНИЯ **Comet S.p.A.** НЕ НЕСЕТ НИКАКОЙ ОТВЕТСТВЕННОСТИ ЗА УЩЕРБ ИМУЩЕСТВУ И (ИЛИ) ЛЮДЬМ, ПРИЧИНЕННЫЙ ВСЛЕДСТВИЕ НЕСОБЛЮДЕНИЯ НОРМ ИЗ НАСТОЯЩЕГО РУКОВОДСТВА И НЕПРАВИЛЬНОГО И (ИЛИ) НЕНАДЛЕЖАЩЕГО ПРИМЕНЕНИЯ МАШИНЫ.

МАШИНА НЕ ПРЕДНАЗНАЧЕНА ДЛЯ ИСПОЛЬЗОВАНИЯ ЛЮДЬМИ (ВКЛЮЧАЯ ДЕТЕЙ) С ОГРАНИЧЕННЫМИ ФИЗИЧЕСКИМИ, СЕНСОРНЫМИ И ПСИХИЧЕСКИМИ СВОЙСТВАМИ, А ТАКЖЕ ТЕМИ, КТО НЕ ПРОЧИТАЛ И НЕ ПОНЯЛ СОДЕРЖАНИЕ НАСТОЯЩЕГО РУКОВОДСТВА.

ЭКСПЛУАТИРОВАТЬ МАШИНУ СЛЕДУЕТ ПОД НАДЗОРОМ, ЧТОБЫ НЕ ДОПУСКАТЬ К ЕЕ ЭКСПЛУАТАЦИИ ДЕТЕЙ.

МАШИНА ПРЕДНАЗНАЧЕНА ДЛЯ КОММЕРЧЕСКОГО ИСПОЛЬЗОВАНИЯ, НАПРИМЕР, В ГОСТИНИЦАХ, БОЛЬНИЦАХ, ТОРГОВЫХ ПРЕДПРИЯТИЯХ, МАГАЗИНАХ, ОФИСАХ, НАЕМНЫХ ПОМЕЩЕНИЯХ И НА ОБШИРНЫХ ПРОСТРАНСТВАХ В ОБЩЕМ.



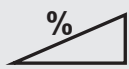
ВСЕ УСТРОЙСТВА, НЕОБХОДИМЫЕ ДЛЯ ЗАЩИТЫ ПЕРСОНАЛА (ПЕРЧАТКИ, МАСКИ, ОЧКИ, БЕЛЫЕ ЛИНЗЫ, КЛЮЧИ И ИНСТРУМЕНТЫ), ДОЛЖЕН ПРЕДОСТАВИТЬ ПОЛЬЗОВАТЕЛЬ.

ДЛЯ УДОБСТВА ПОЛЬЗОВАТЬСЯ ТЕМАТИЧЕСКИМ УКАЗАТЕЛЕМ.

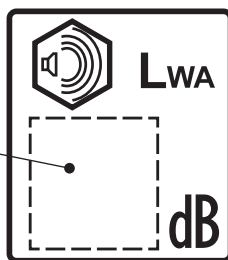
ХРАНИТЬ РУКОВОДСТВО ДЛЯ ДОПОЛНИТЕЛЬНЫХ ОБРАЩЕНИЙ (СЛУЧАЕ УТЕРИ ЗАПРОСИТЬ КОПИЮ У ДИЛЕРА).

КОМПАНИЯ **Comet S.p.A.** СОХРАНЯЕТ ЗА СОБОЙ ПРАВО ВНОСИТЬ ИЗМЕНЕНИЯ ИЛИ УСОВЕРШЕНСТВОВАНИЯ В МАШИНЫ СОБСТВЕННОГО ПРОИЗВОДСТВА БЕЗ ОБЯЗАТЕЛЬСТВА ВНЕДРЕНИЯ ТАКИХ УСОВЕРШЕНСТВОВАНИЙ НА РАНЕЕ ПРОДАННЫХ МАШИНАХ.

ВСЕ МОТОЩЕТКИ **Comet** СООТВЕТСТВУЮТ **ДИРЕКТИВАМ UE** И ИМЕЮТ ТАБЛИЧКУ:

			
Comet S.p.A. - Via G. Dorso, 4 - 42124 - Reggio Emilia (Italy)		Made in Italy	
MOD.	<input type="text"/>	MATR.	<input type="text"/>
COD.	<input type="text"/>	ANNO COSTR.	<input type="text"/>
MASSA kg	<input type="text"/>	kW	<input type="text"/>
VOLTS	<input type="text"/>	IP	<input type="text"/>
			

Гарантированный уровень звуковой мощности



ГЛАВА 2 – ЗАДАЧИ/НАМЕРЕНИЯ

Компания **Comet S.p.A.** рада, что вы стали владельцем мотощетки серии **CSW 1300 B**.

При соблюдении ниже приведенных инструкций мы уверены, что вы сможете в полной мере оценить рабочие возможности **CSW 1300 B**.

Настоящее руководство предоставляется для определения задач и целей, для которых создана машина, и для обеспечения ее эксплуатации в условиях максимальной безопасности.

В нем также перечислены все действия, необходимые для поддержания **CSW 1300 B** в исправном и безопасном состоянии. Такие действия просты и доступны для каждого.

Для проведения работ по внештатному техобслуживанию всегда обращаться к специализированному персоналу.

В руководстве представлены сведения об опасностях или остаточных рисках, то есть таких рисках, которые нельзя устранить при помощи соответствующих инструкций в каждом отдельном случае. В нем также приводятся сведения о допустимом и недопустимом применении, указания по вводу в эксплуатацию **CSW 1300 B**, технические указания и допустимые рабочие качества, указания по эксплуатации **CSW 1300 B** и по ее техническому обслуживанию, указания по выводу из эксплуатации и по утилизации или слому.

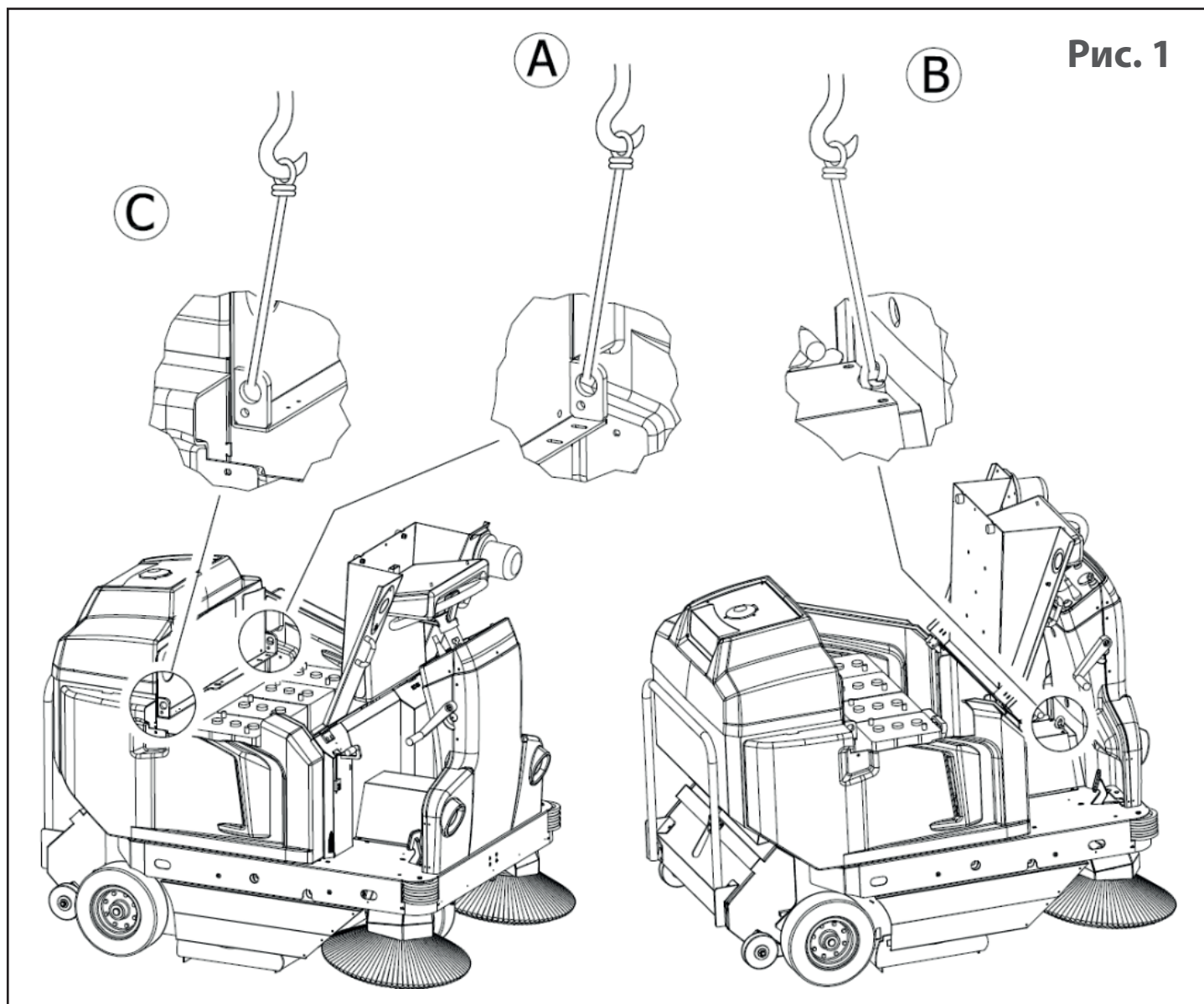
ГЛАВА 3 – ПОДГОТОВКА (СНЯТИЕ УПАКОВКИ)

После снятия наружной упаковки снять машину с поддона. Это действие можно выполнить двумя способами:

1. Подготовить крюк на 3 стропы грузоподъемностью, подходящей к массе машины (указана на табличке CE). Поднять капот двигателя до полного открытия и упора в рулевое колесо. До упора закрутить рым-болт в специальное резьбовое гнездо на подставке, при этом сначала снять картер двигателя (**дет. 7, рис. 4**). Закрепить стропы к подъемным крюкам (все три), обозначенным буквами **A/B/C на рис. 1**, и с помощью погрузчика или кран-балки (подходящей грузоподъемности к массе машины) поднять ее с поддона и очень медленно опустить на землю.

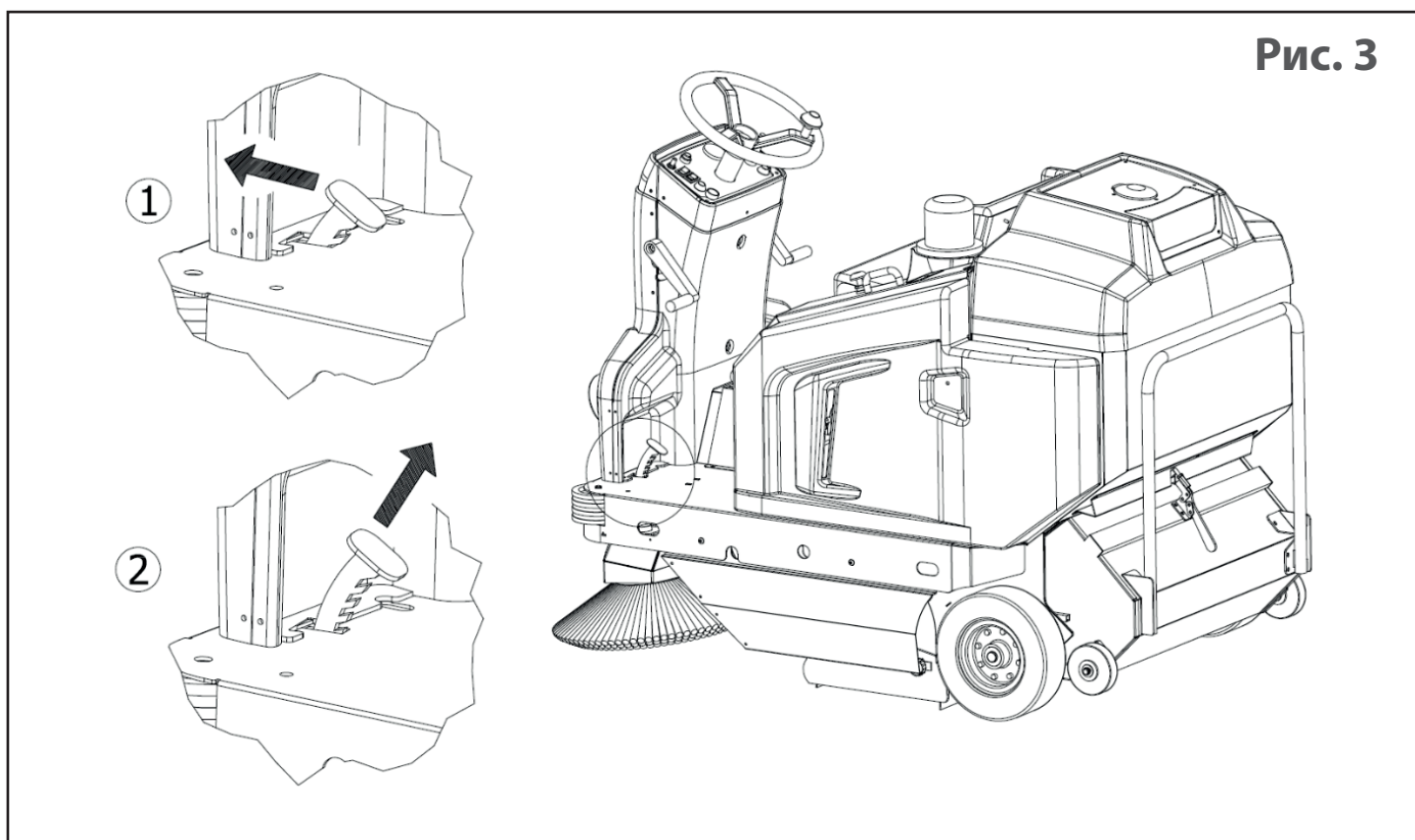
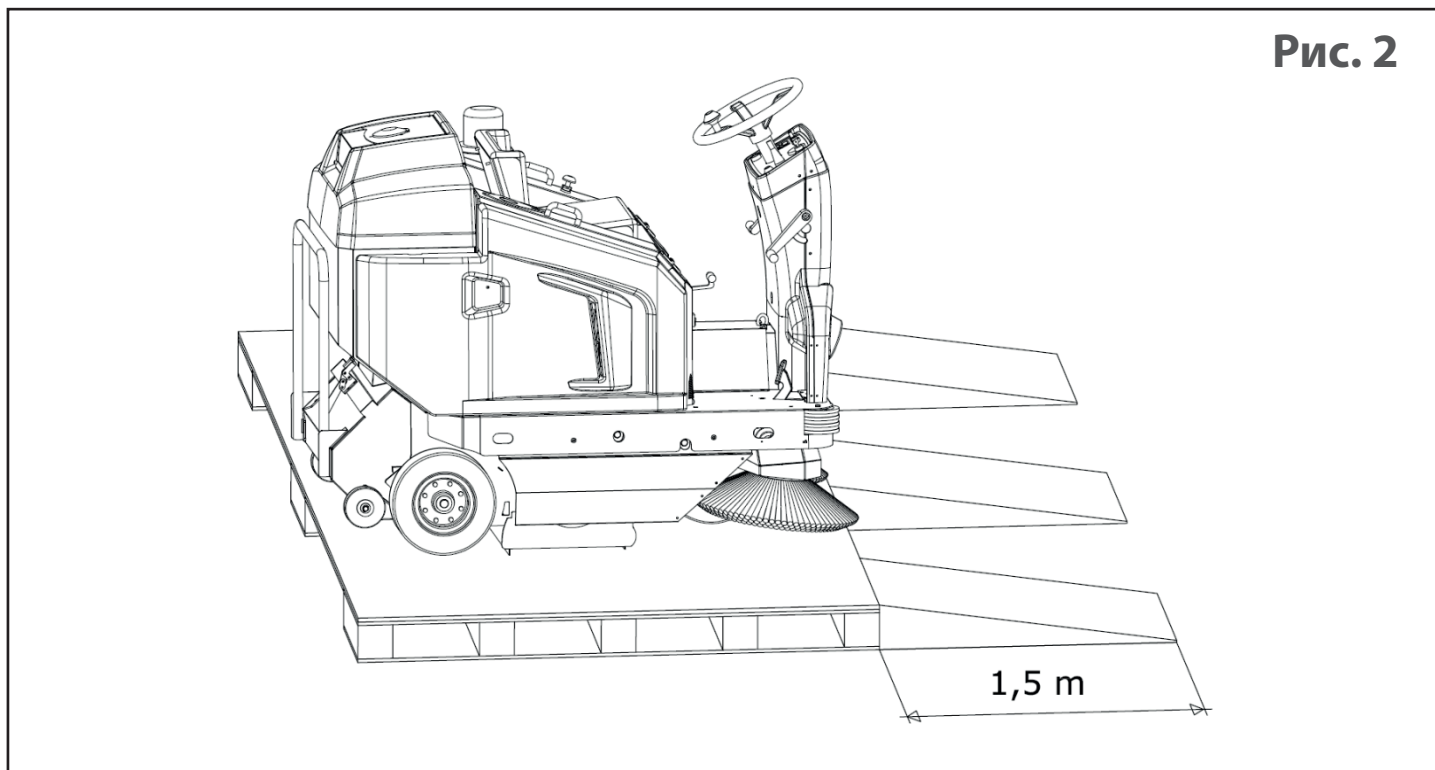


МАШИНУ МОЖНО ПОДНИМАТЬ ТОЛЬКО ТОГДА, КОГДА ВСЕ ТРИ СТРОПЫ ЗАКРЕПЛЕНЫ К СООТВЕТСТВУЮЩИМ ПОДЪЕМНЫМ КРЮКАМ



2. Взять аппарели для поддона и установить их с помощью винтов из комплекта поставки, как показано на **рис. 2**; снять деревянные клинья из-под колес и отпустить стояночный тормоз, **рис. 3**, так, чтобы сработал рычаг блокировки. Теперь достаточно подтолкнуть машину на съезд (действие выполнять при отсутствии людей перед машиной и на обширной ровной поверхности).

В конце действий по снятию упаковки снять и сохранить крюки (рым-болты) и установить боковые правые и левые щетки, как указано в параграфе «**Замена боковых щеток**» (→ см. главу 13)



ВАЖНО! Все отходы после снятия упаковки должен утилизировать пользователь при соблюдении текущих действующих норм по утилизации.



УБЕДИТЬСЯ, ЧТО ЗАЩИТЫ ЦЕЛЫ И ХОРОШО УСТАНОВЛЕННЫ. В СЛУЧАЕ ПОВРЕЖДЕНИЙ ИЛИ ОТСУТСТВИЯ НЕ ВКЛЮЧАТЬ МАШИНУ И НЕМЕДЛЕННО ОТПРАВИТЬ ЗАПРОС ДИЛЕРУ ИЛИ ФИРМЕ-ИЗГОТОВИТЕЛЮ.

ГЛАВА 4 – ДОПУСТИМЫЕ УСЛОВИЯ ОКРУЖАЮЩЕЙ СРЕДЫ

Обратиться к руководству двигателя в приложении:

Минимальная рабочая температура: - 20 °C (- 4 °F)

Максимальная рабочая температура: + 38 °C (+ 100,4 °F)

ВАЖНО! Не использовать и не оставлять при температуре выше + 40 °C (+ 104 °F).

ГЛАВА 5 – ДОПУСТИМЫЕ И НЕДОПУСТИМЫЕ УСЛОВИЯ ЭКСПЛУАТАЦИИ

► ДОПУСТИМЫЕ УСЛОВИЯ ЭКСПЛУАТАЦИИ:

Мотощетки серии **CSW 1300 B** разработаны для очистки отходов обработки, пыли, загрязнений в целом, всех плоских, твердых и не слишком неровных поверхностей типа цемента, асфальта, керамогранита, плитки, деревянного покрытия, металлического листа, мрамора, резиновых или пластмассовых половиков с рустом или гладких, синтетического или волокнистого коврового покрытия с коротким ворсом в закрытых или открытых помещениях.

► НЕДОПУСТИМЫЕ УСЛОВИЯ ЭКСПЛУАТАЦИИ:

- Мотощетки серии **CSW 1300 B** не могут использоваться на уклонах свыше **20/23%** со стандартным блоком управления.
- Они не могут применяться в помещениях с наличием взрывоопасных или воспламеняющихся материалов.
- Они не могут применяться на необработанных, галечных или очень неровных поверхностях.
- Они не могут использоваться для сбора масел, ядов и химических материалов в целом (при необходимости использовать машину на химических предприятиях требуется специальное разрешение от дилера или от фирмы-изготовителя).
- Они не могут использоваться на городских, сельских дорогах общего пользования, не могут передвигаться по любым дорогам общего пользования.
- Они не могут применяться в помещениях с низкой освещенностью, поскольку не имеют собственного освещения.
- Они не могут буксироваться ни в местах частного пользования, ни в местах и на дорогах общественного пользования.
- Они не могут использоваться для уборки снега, не может применяться для мойки или обезжиривания поверхностей в целом, мокрых или очень влажных поверхностей.
- Они не могут работать при наличии прядения или конструкций из нитеобразных материалов, потому что характер материала сборки несовместим с вращением щеток.
- Они не могут применяться в качестве опоры для вещей или подставки для вещей или людей.
- Не допускать приближения людей к радиусу действия машины.
- Не вносить никаких изменений, если они не разрешены производителем




ГЛАВА 6 - ТЕХНИЧЕСКИЕ ХАРАКТЕРИСТИКИ И УРОВЕНЬ ШУМА

ТЕХНИЧЕСКИЕ ХАРАКТЕРИСТИКИ	ЕД. ИЗМ.	CSW 1300 B
Питание	<i>кВт</i> <i>Вольт</i>	2,3 24 В с.с./dc
Ширина центральной щетки	<i>мм</i>	780
Ширина центральной щетки + 1 боковая правая щетка	<i>мм</i>	980
Ширина центральной щетки + 2 боковых щетки	<i>мм</i>	1260
Макс. скорость подачи	<i>м/с</i>	2,08
Макс. скорость заднего хода	<i>м/с</i>	1,04
Максимальный объем очистки (с 2 боковыми щетками)	<i>кв м/ч</i>	9000
Максимальный уклон в рабочих условиях	<i>%</i>	20 (23)
Привод	--	передний
Трансмиссия	--	электрическая
Минимальное расстояние разворота между двумя стенами	<i>см</i>	200
Фильтрующая поверхность (1 карманный фильтр)	<i>кв м</i>	5,5
Фильтрующая поверхность (8 фильтров с патроном из полиэстера)	<i>кв м</i>	6,4
Объем контейнера	<i>л</i>	108
Максимальная высота гидравлического слива DSA	<i>мм</i>	1430
Максимальная длина с контейнером	<i>мм</i>	1630
Максимальная ширина	<i>мм</i>	1270
Высота	<i>мм</i>	1300
Вес	<i>кг</i>	375 (448 DSA)
Вес транспортировки	<i>кг</i>	577
Замеренный уровень звуковой мощности L_{WA}	<i>дБ (А)</i>	85
Гарантированный уровень звуковой мощности L_{WA}	<i>дБ (А)</i>	86
Уровень звуковой мощности L_{pA} ($K_{pA} = 1,5$)	<i>дБ (А)</i>	75
Вибрация, все тело (K=погрешность)	<i>м/с²</i>	0,64 (K=0,09)
Вибрация, кисть-рука (K=погрешность)	<i>м/с²</i>	2,34 (K=0,35)

Замеры выполнены согласно EN 60335-2-72

ГЛАВА 7 – НОРМЫ ПО ТЕХНИКЕ БЕЗОПАСНОСТИ

ЗНАЧЕНИЕ ИСПОЛЬЗОВАННЫХ ГРАФИЧЕСКИХ СИМВОЛОВ

СИМВОЛ	ЗНАЧЕНИЕ
	ВНИМАНИЕ!
	Перед началом эксплуатации машины прочитать инструкции.
	Внештатное техобслуживание.

ГРАФИЧЕСКИЕ СИМВОЛЫ, ПРИВЕДЕННЫЕ НА МАШИНЕ

СИМВОЛ	ЗНАЧЕНИЕ
	Надевать защитные наушники.
	Надевать защитные перчатки.
	ВНИМАНИЕ! Очень горячая поверхность. Не прикасаться.
	ВНИМАНИЕ! Опасность защемления рук.
	ВНИМАНИЕ! Не вдыхать дым.

ГРАФИЧЕСКИЕ СИМВОЛЫ ДЛЯ ИСПОЛЬЗОВАНИЯ АККУМУЛЯТОРОВ

СИМВОЛ	ЗНАЧЕНИЕ
	Соблюдать указания на аккумуляторе, из инструкций и из руководства машины.
	Надевать защитные очки.
	Надевать защитные перчатки.
	Запрещается курить.
	ВНИМАНИЕ! Осторожно, взрывоопасный газ.
	ВНИМАНИЕ! Опасность от коррозионных веществ.

НЕУСТРАНЯЕМЫЕ ОСТАТОЧНЫЕ РИСКИ

ОПРЕДЕЛЕНИЕ: *неустраняемые остаточные риски являются рисками, которые по различным причинам не могут быть устранены, но для каждого из них приводятся указания для работы в условиях максимальной безопасности.*

- Риск ущерба для рук, тела и зрения при использовании машины без всех правильно установленных и исправных предохранительных защит.
- Риск ущерба для рук при касании боковой или центральной щетки в процессе вращения. Прикасаться к щеткам можно только с выключенным двигателем и при наличии защитных перчаток, чтобы избежать уколов или порезов, если среди ворсинок имеются острые осколки или мусор.
- Риск вдыхания вредных веществ, стирания рук при опорожнении контейнера (ящика) без использования защитных перчаток и маски для защиты дыхательных путей.
- Риск потери контроля над машиной на уклонах, превышающих указанное в главе 5 значение, либо невозможность остановки.
- Риск взрыва или возгорания при заправке со включенным двигателем или с выключенным двигателем, который не охладился полностью.
- Риск тяжелых ожогов при проведении техобслуживания с включенным двигателем или с выключенным двигателем, который не охладился полностью.

ОБЩИЕ РИСКИ ДЛЯ АККУМУЛЯТОРОВ

- Перед зарядкой убедиться, что помещение хорошо проветривается, или выполнить зарядку в предусмотренных для этого помещениях.
- Не курить, не пользоваться открытым пламенем, не использовать точильные круги и сварочные аппараты, не вызывать образование искр поблизости от аккумуляторов.
- Не извлекать ток из аккумулятора с помощью зажимов, входов и временных контактов.
- Убедиться, что все подключения (кабельные наконечники, входы, штекеры и проч.) хорошо затянуты и в хорошем состоянии.
- Не класть металлические инструменты на аккумулятор.
- Поддерживать аккумулятор в чистоте и сухости с помощью антистатической ткани.
- Доливать дистиллированную воду всякий раз, когда уровень электролита опускается на 5-10 мм от защиты от брызгоотражателя.
- Избегать перегрузок и поддерживать температуру аккумулятора ниже 45 °С.
- Поддерживать отличную исправность систем центрального наполнения за счет периодического обслуживания.
- Риск поражения током и короткого замыкания. Перед выполнением любых действий по техобслуживанию или ремонту на аккумуляторе (или на машине) в целях безопасности отключить клеммы +/- от полюсов аккумулятора.
- Риск взрывов во время зарядки может возникнуть, если зарядка выполняется при помощи неподходящего зарядного устройства (в зависимости от амперов аккумулятора).
- Во время зарядки аккумуляторов или когда штекер зарядного устройства подключен, запрещается включать машину и запрещается ее перемещать (в том числе вручную).
- В случае попадания кислоты:
 - обильно смыть водой брызги из глаз или с кожи;
 - при необходимости немедленно обратиться к врачу;
 - вымыть загрязненную одежду водой.

ГЛАВА 8 – ОПИСАНИЕ МАШИНЫ

► ПРЕДОХРАНИТЕЛЬНЫЕ ЗАЩИТЫ:

Как показано на **рис. 4**, можно увидеть предохранительные защиты, которые должны быть правильно установлены и в хорошем состоянии. Невозможно использовать машину с отсутствующей или поврежденной одной или несколькими защитами.

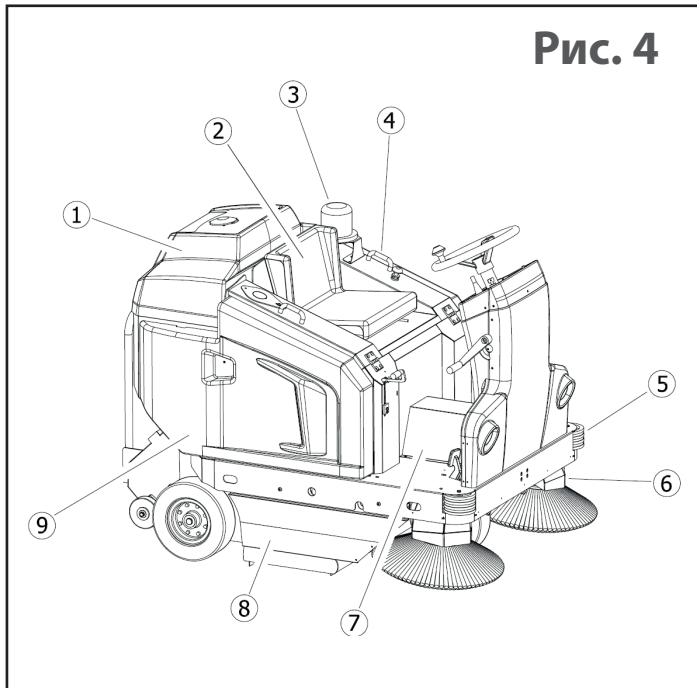


Рис. 4

- 1) Картер закрытия отсека фильтра
- 2) Предохранительный микрон присутствия человека (под сиденьем)
- 3) Мигающая вспышка
- 4) Капот двигателя
- 5) Диск отбойника
- 6) Картер боковой щетки
- 7) Картер приводного двигателя
- 8) Защитная боковина центральной щетки
- 9) Правая и левая боковины

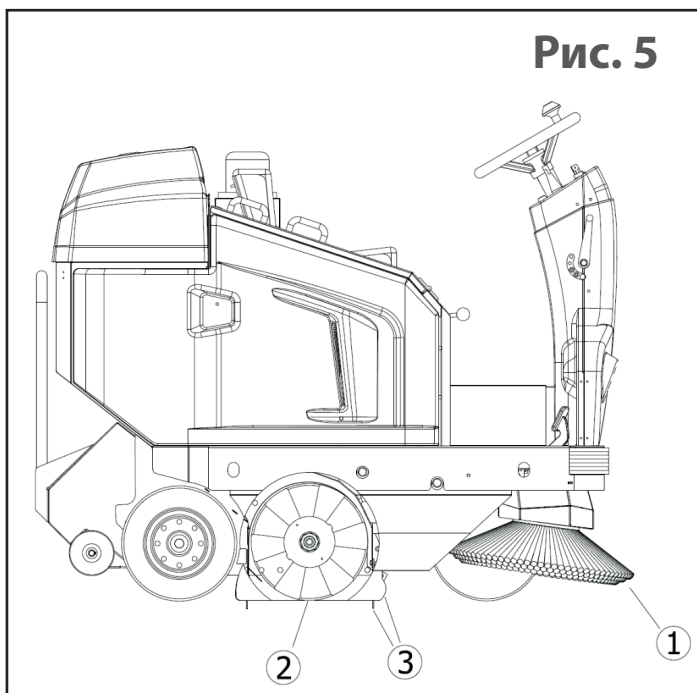


Рис. 5

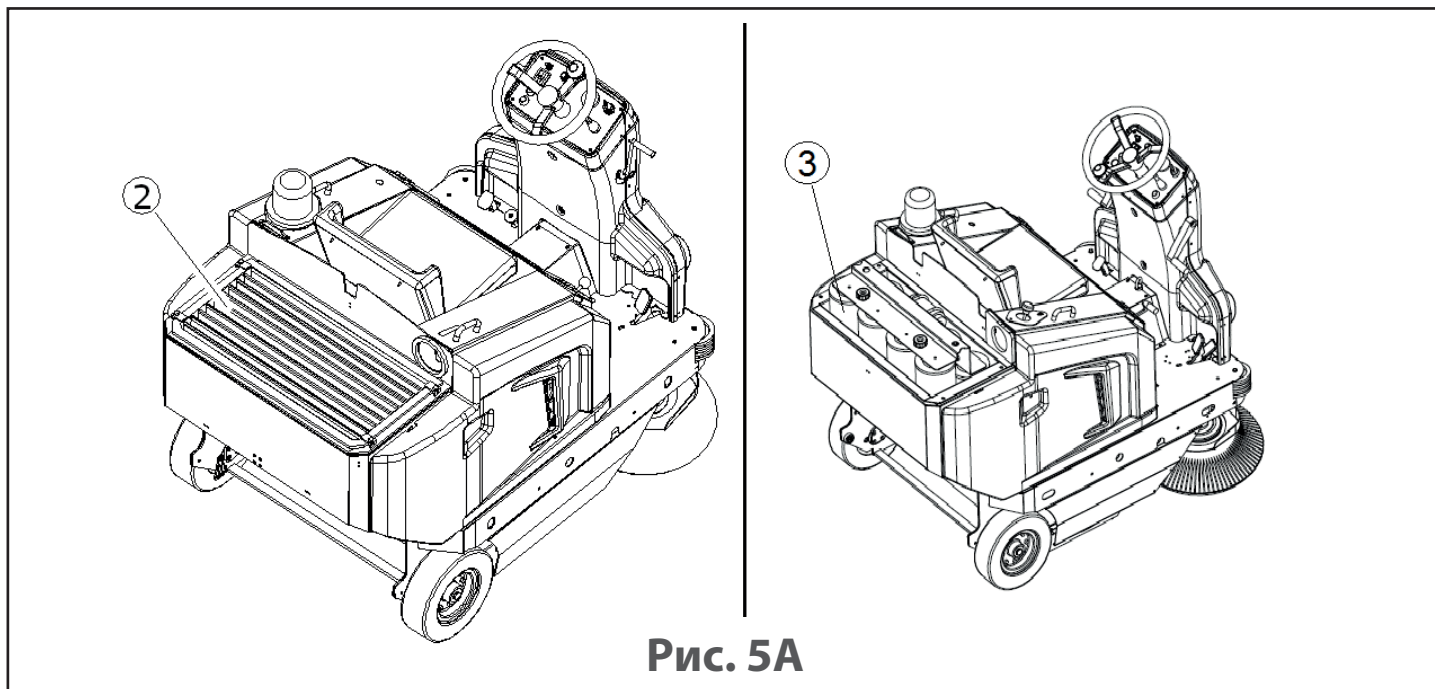
► БОКОВАЯ ЩЕТКА:

Боковая щетка, **дет. 1, рис. 5**, служит в качестве направляющей для пыли и мусора и предназначена исключительно для очистки краев, углов, профилей. После очистки этих частей ее необходимо отключить (поднять), чтобы не поднимать лишней пыли и потому что эффект чистоты от боковой щетки меньше, чем эффект чистоты от центральной щетки.

► ЦЕНТРАЛЬНАЯ ЩЕТКА:

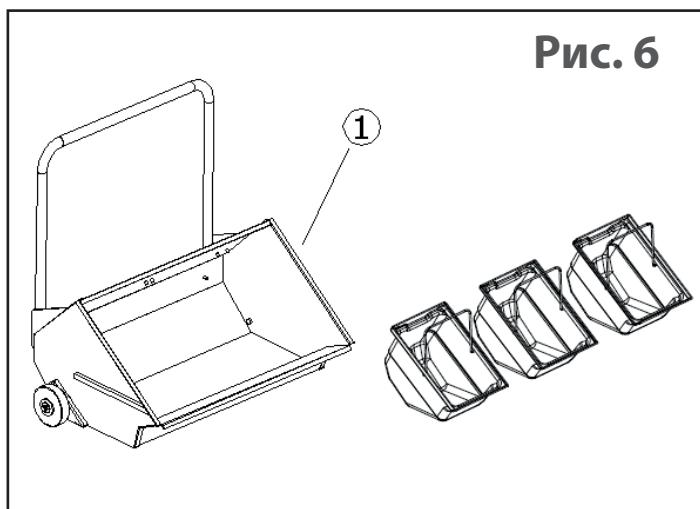
Центральная щетка, **дет. 2, рис. 5**, является главным органом машины, она обеспечивает загрузку пыли и мусора в накопительный ящик. Щетка доступна с различной степенью жесткости и типа ворса в зависимости от собираемого материала или от напольного покрытия. Щетка регулируется по высоте по мере износа (→ см. главу 13)

ВАЖНО! Не собирать веревки, проволоку, металлическую ленту для упаковки, палки и проч. длиной более 25 см, поскольку они могут намотаться на центральную и боковую щетки и повредить их.



► **ФИЛЬТРУЮЩАЯ СИСТЕМА:**

В процессе работы фильтрующая система препятствует машине поднимать пыль в окружающую среду благодаря карманному фильтру, **дет. 2, рис. 5/А (стандартное исполнение)**, или с помощью 8 патронных фильтров (**факультативно**), **дет. 3, рис. 5/А**.



► **ПРОТИВОПЫЛЕВЫЕ ПРОКЛАДКИ:**

См. **дет. 3, рис. 5**. Прокладки окружают центральную щетку и имеют очень важное значение для исправной работы машины, поскольку обеспечивают всасывающий эффект. Поэтому важно часто проверять их состояние.

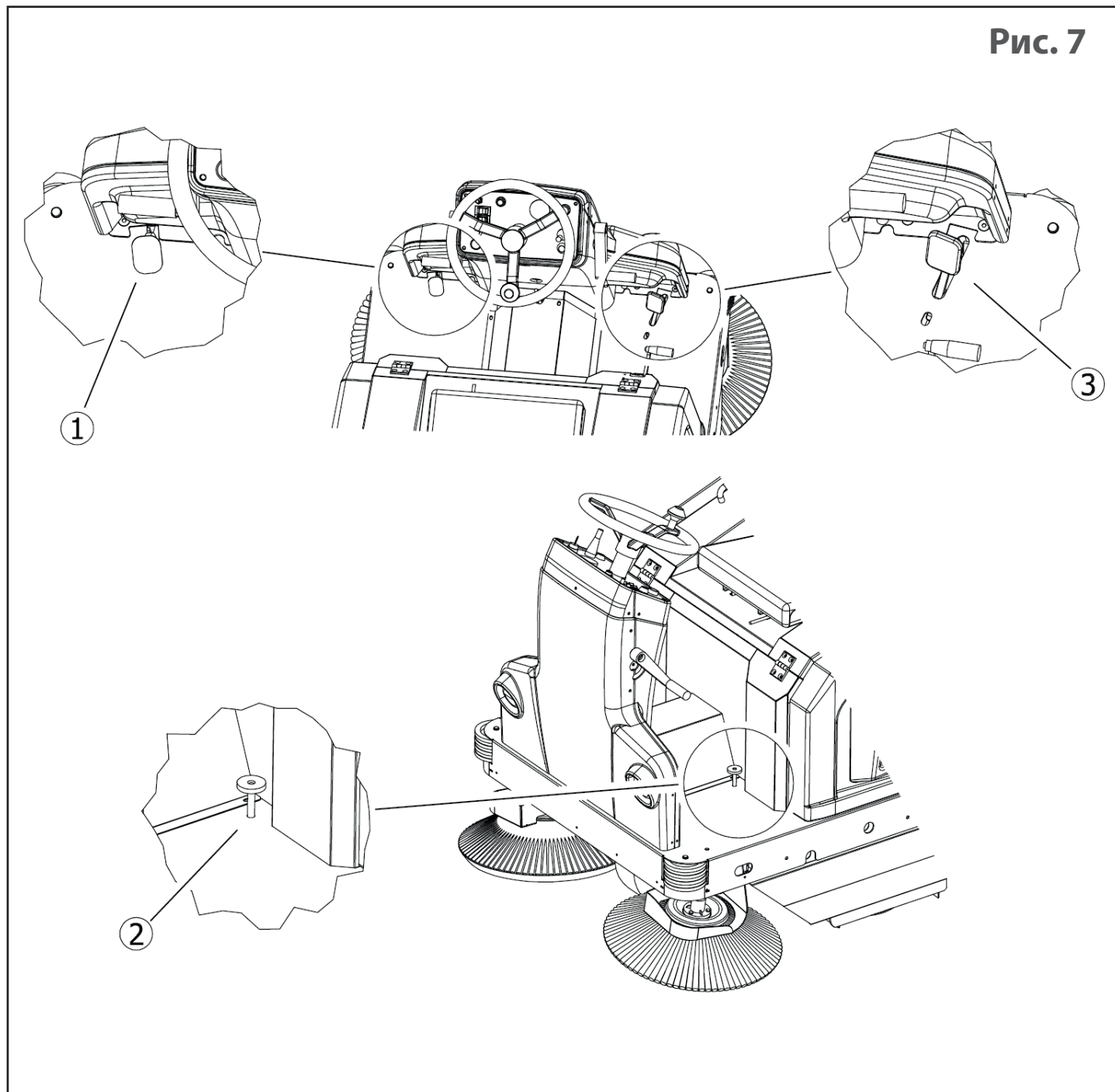
► **НАКОПИТЕЛЬНЫЙ ЯЩИК:**

Накопительный контейнер или ящик, **дет. 1, рис. 6**, выполнен из листового металла. Он служит для хранения всего собранного центральной щеткой материала и пыли из фильтров. Внутри него имеются 3 пластмассовых отсека, которые помогают опустошению.

ВАЖНО! Действия по опустошению ящика всегда выполнять с выключенным двигателем и при наличии перчаток и маски для защиты дыхательных путей от пыли (которая всегда присутствует при выполнении таких действий).

ОПИСАНИЕ РУЧНЫХ КОМАНД

Рис. 7



► ПЕДАЛЬ ПОДЪЕМА ЗАСЛОНКИ:

Подъем заслонки, **дет. 2, рис. 7**, после нажатия педали позволяет поднять переднюю прокладку, **дет. 3, рис. 5**, и обеспечить сбор крупных предметов. Подходит для листьев, сигаретных пачек и проч.

► ПЕДАЛЬ ВКЛЮЧЕНИЯ ТОРМОЗА:

При нажатии на эту педаль, **дет. 1, рис. 7**, машина замедляет движение и останавливается (до отпуска педали)

► СТОЯНОЧНЫЙ ТОРМОЗ:

Если требуется оставить машину в стояночном положении (Parking), нужно выполнить следующее: левой ногой нажать до упора на педаль тормоза и слегка отвести ногу на себя для ее блокировки. Чтобы снять стояночный тормоз, достаточно еще раз нажать на педаль, **дет. 1, рис. 8**.

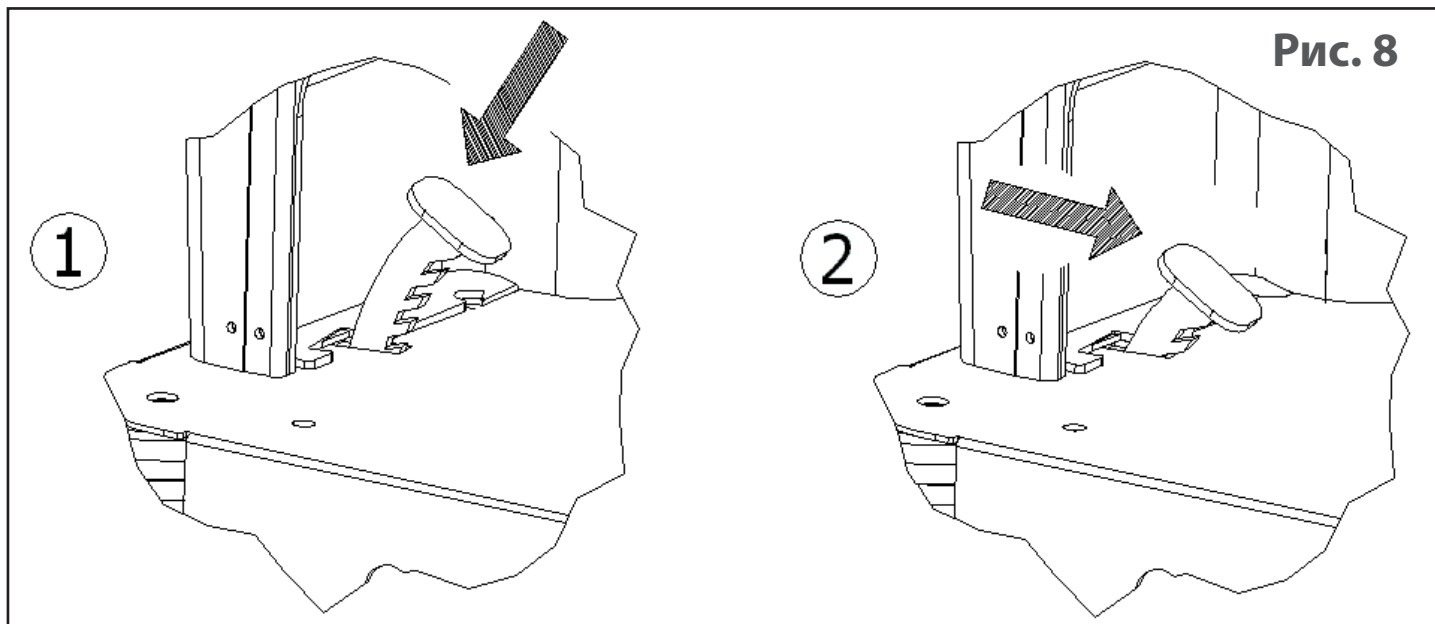


Рис. 8

► ПЕДАЛЬ ДВИЖЕНИЯ ВПЕРЕД И ЗАДНИМ ХОДОМ:

Дет. 3, рис. 7. Эта педаль выполняет две функции в зависимости от положения селектора хода, **дет. 7,** панели управления. Когда селектор в положении вперед, при нажатии педали машина движется вперед. Когда рычаг селектора отведен назад, при нажатии педали машина движется назад. **В целях безопасности скорость машины задним ходом очень низкая.** Если селектор находится в центральном положении, машина не движется ни вперед, ни назад.

► РЫЧАГ ПОДКЛЮЧЕНИЯ БОКОВОЙ ЩЕТКИ:

Рычаг подключения, **дет. 1, рис. 9,** позволяет опустить щетку с места управления. Боковую щетку следует использовать только для очистки бордюров, профилей, углов. Для спуска и, следовательно, включения боковой щетки полностью опустить вниз рычаг, **дет. 1, рис. 9.** Для отключения привести рычаг в исходное положение.



СЛЕДИТЬ, ЧТОБЫ ПРЕДУПРЕДИТЕЛЬНЫЙ ИНДИКАТОР ГОРЕЛ, КОГДА ВЫСТУПАЮЩИЕ БОКОВЫЕ ЩЕТКИ, СОЗДАЮЩИЕ ОПАСНОСТЬ, НАХОДЯТСЯ В ДВИЖЕНИИ.

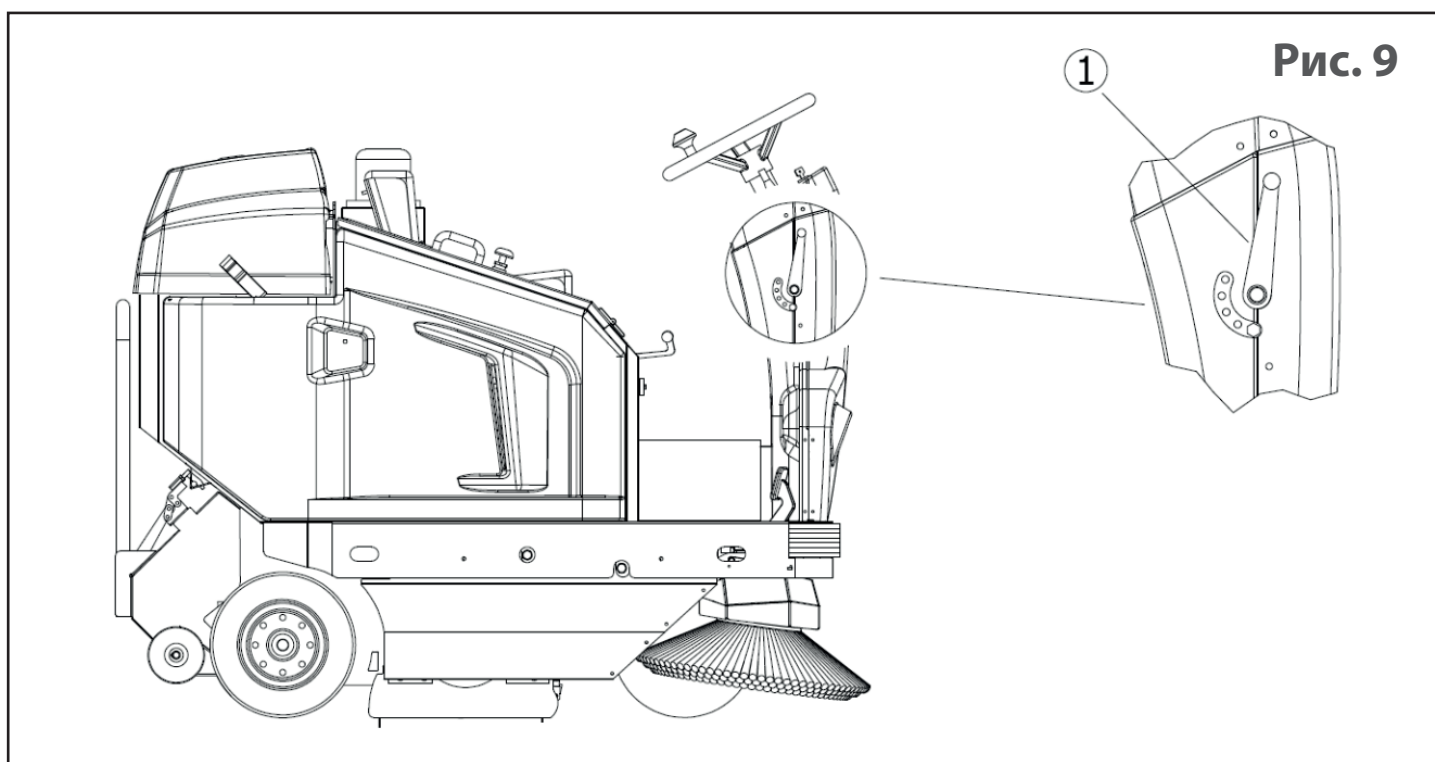


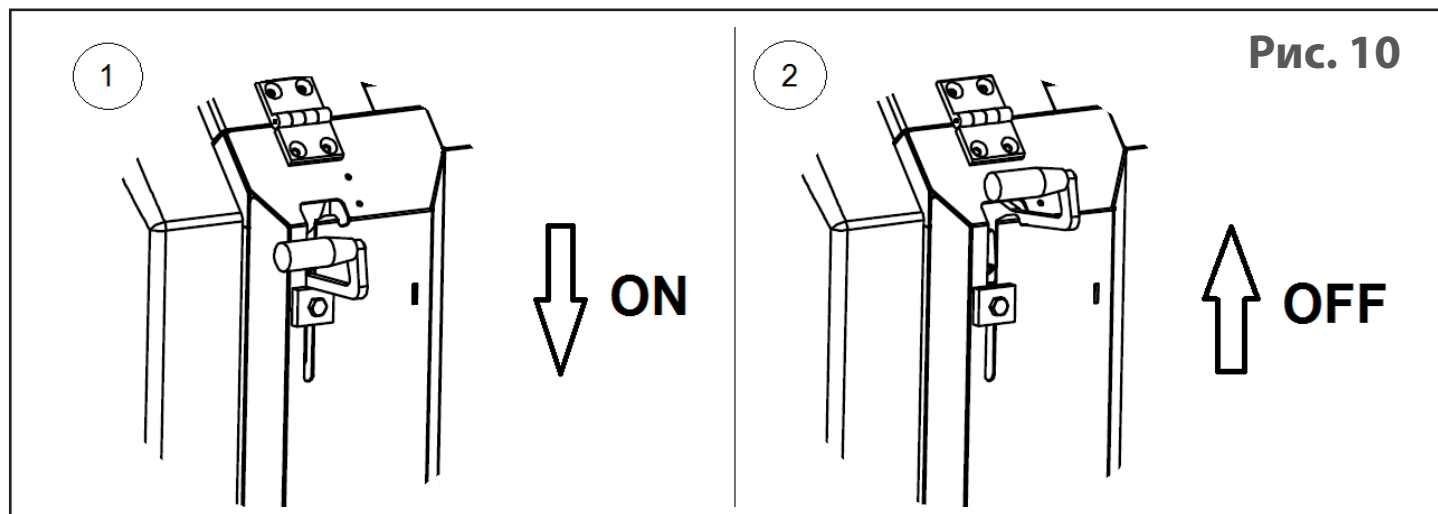
Рис. 9



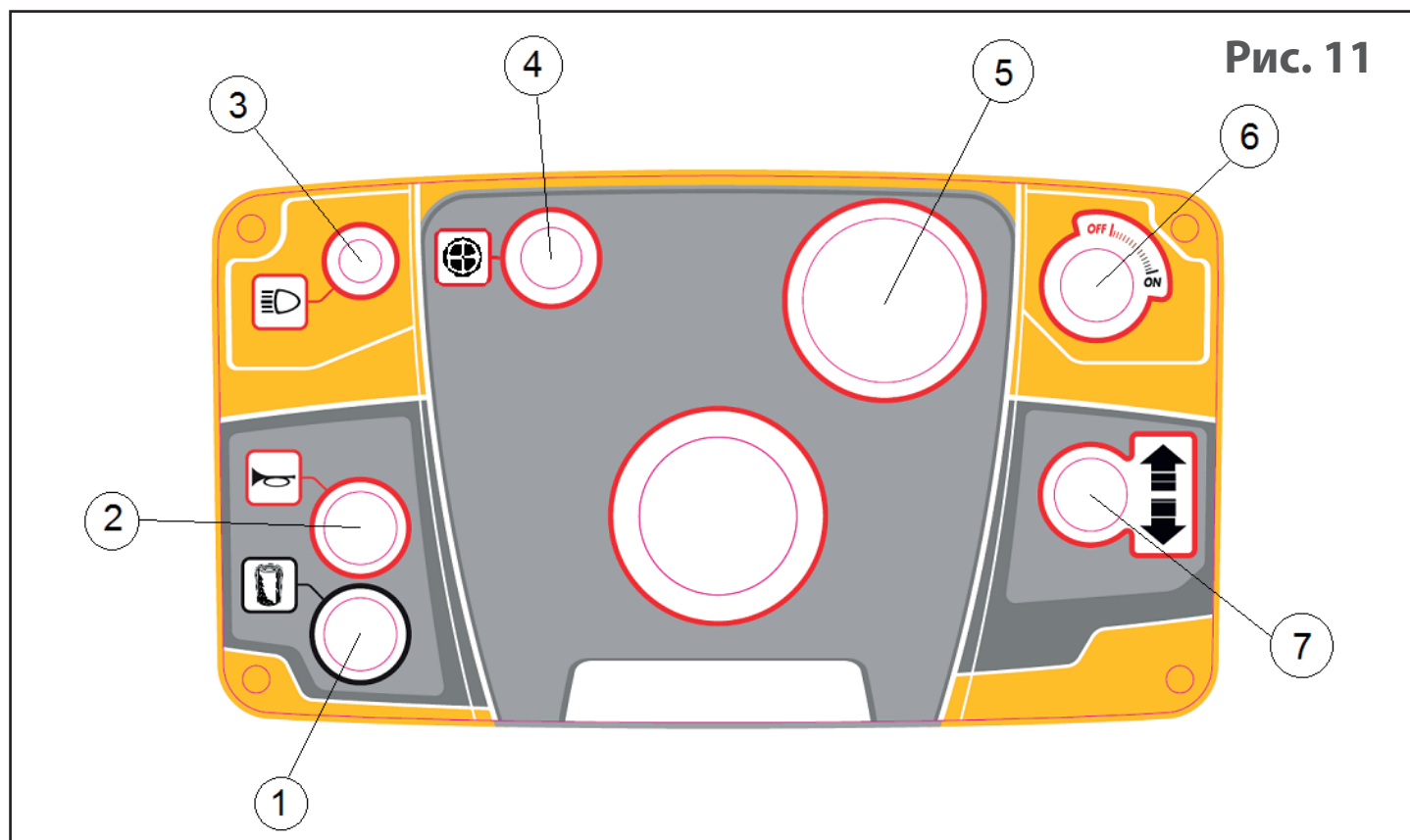
НЕ ПРИКАСАТЬСЯ РУКАМИ ВО ВРЕМЯ ВРАЩЕНИЯ БОКОВУЮ ЩЕТКУ И НЕ СОБИРАТЬ ВОЛОКНИСТЫЙ МАТЕРИАЛ.

► **РЫЧАГ ПОДКЛЮЧЕНИЯ ЦЕНТРАЛЬНОЙ ЩЕТКИ:**

Этот рычаг, **рис. 10**, обеспечивает запуск центрального двигателя, который вращает центральную щетку. Если опустить рычаг вниз вдоль петли, щетка опустится в рабочее положение. Если рычаг поднят и заведен в специальную опорную выемку, щетка отключена.



КОМПЛЕКТАЦИЯ ПАНЕЛИ УПРАВЛЕНИЯ CSW 1300 В – РИС. 11



1. КНОПКА ВСТРЯХИВАНИЯ ФИЛЬТРА

2. КНОПКА ЗВУКОВОГО СИГНАЛЬНОГО УСТРОЙСТВА

3. ВЫКЛЮЧАТЕЛЬ РАБОЧЕГО ОСВЕЩЕНИЯ

4. ВЫКЛЮЧАТЕЛЬ ВСАСЫВАНИЯ

5. СЧЕТЧИК ЧАСОВ

6. КЛЮЧ ЗАЖИГАНИЯ

7. ПЕРЕКЛЮЧАТЕЛЬ ХОДА

► **КНОПКА ВСТРЯХИВАНИЯ ФИЛЬТРОВ:**

Дет. 1 Служит для электрической вибрации (очистки) всасывающих фильтров с помощью мотовибратора. Кнопку следует нажимать не менее **6/7** раз продолжительностью **8/10** секунд каждый раз (выполнять до начала работы, перед опустошением накопительного ящика и с выключенным двигателем).

► **КНОПКА ЗВУКОВОГО СИГНАЛЬНОГО УСТРОЙСТВА:**

Дет. 2 От нажатия этой кнопки включается звуковое сигнальное устройство (клаксон).

► **ВЫКЛЮЧАТЕЛЬ РАБОЧЕГО ОСВЕЩЕНИЯ:**

Дет. 3 Служит для включения рабочего освещения.

► **ВЫКЛЮЧАТЕЛЬ ВСАСЫВАНИЯ:**

Дет. 4 Служит для включения или выключения двигателя всасывания. Следует оставлять выключенным при встряхивании фильтров или при проходе машины по влажным поверхностям (с включенным двигателем).

► **СЧЕТЧИК ЧАСОВ:**

Дет. 5 Прибор показывает количество рабочих часов, отработанных машиной, состояние аккумуляторов и скорость движения.



ДЛЯ ЗАРЯДКИ АККУМУЛЯТОРОВ РЕКОМЕНДУЕТСЯ НЕ ДОЖИДАТЬСЯ ПОЯВЛЕНИЯ НА ДИСПЛЕЕ ОШИБКИ «AL4 P». ВЫПОЛНЯТЬ ЗАРЯДКУ, КОГДА НА ДИСПЛЕЕ ОСТАЮТСЯ 3 ПОЛОСКИ.

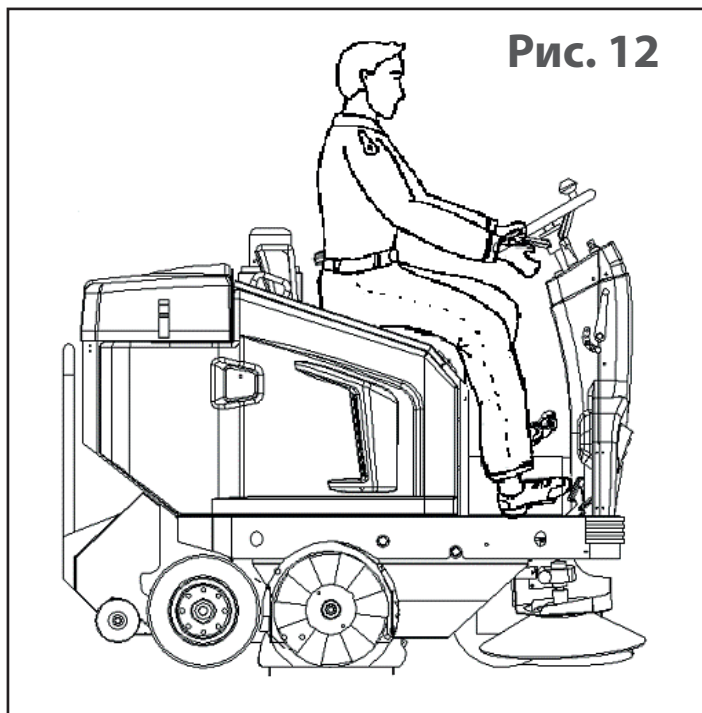
► **КЛЮЧ ЗАЖИГАНИЯ:**

Дет. 6 Включает всю панель управления, в частности, потенциометр для перемещения. Таким образом можно выполнить перемещение без необходимости работы.

► **ПЕРЕКЛЮЧАТЕЛЬ ХОДА:**

Дет. 7 Рычаг переключателя хода предназначен для перемещения машины вперед или назад. Когда переключатель в положении вперед (по направлению стрелки вперед), от нажатия педали, **дет. 3, рис. 7**, машина движется вперед. Когда переключатель расположен назад, от нажатия педали машина движется назад. **В целях безопасности скорость машины задним ходом очень низкая.** Если селектор находится в центральном положении, машина не движется ни вперед, ни назад.

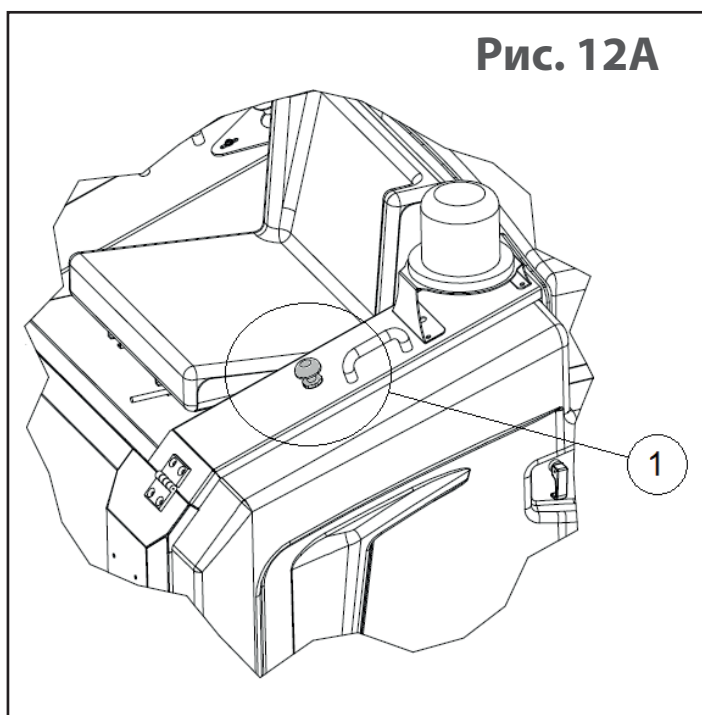
ГЛАВА 9 – МЕСТО УПРАВЛЕНИЯ И АВАРИЙНАЯ ОСТАНОВКА



► РАБОЧЕЕ МЕСТО:

Оператор должен занимать рабочее место во время эксплуатации машины. Таким местом является только обозначенное на **рис. 12**.

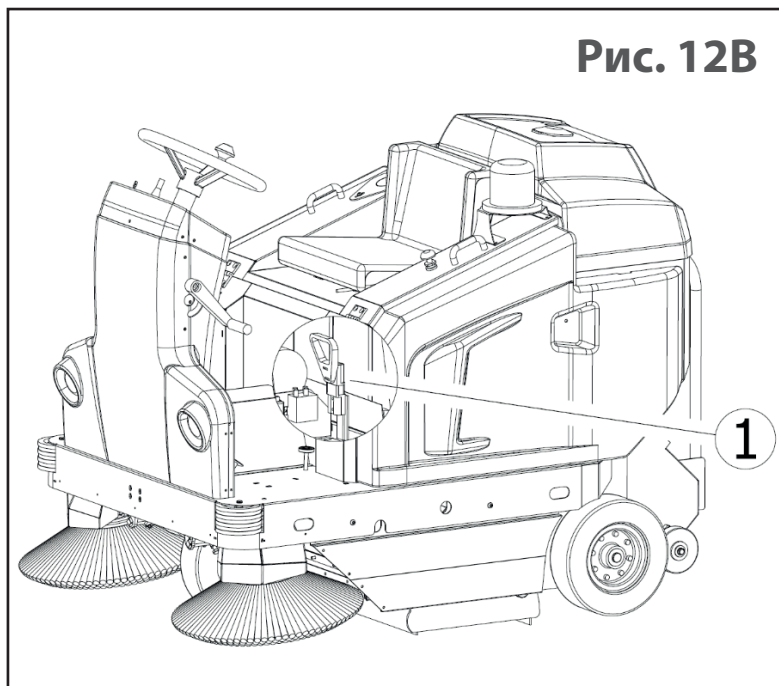
ВАЖНО! По технике безопасности машина автоматически выключается, когда оператор встает с места управления.



► АВАРИЙНАЯ ОСТАНОВКА:

Нажать красную кнопку слева от оператора, **дет. 1, рис. 12/А**. Оставшись без питания, все двигатели немедленно остановятся.

ГЛАВА 10 - ПРОВЕРКИ ПЕРЕД ЗАПУСКОМ



1. Проверить уровень жидкости в аккумуляторах и при необходимости долить дистиллированную воду.
2. Убедиться, что разъем, **дет. 1, рис. 12/В**, вставлен в специальный штекер.
3. Убедиться, что круглая кнопка, **дет. 1, рис. 12/А**, не нажата.

ГЛАВА 11 – ЗАПУСК И ОСТАНОВКА



ПЕРЕД ВЫПОЛНЕНИЕМ НЕОБХОДИМО ПРОЧИТАТЬ ВСЕ ПРЕДЫДУЩИЕ ГЛАВЫ.

ВАЖНО! Для запуска машины необходимо сидеть на месте управления. Если оператор не сидит или встает после запуска, машина выключается

▶ ЗАПУСК:

- Повернуть ключ, **дет. 6**, панели управления (**рис. 11**) по часовой стрелке.
- Подключить рычаг, **рис. 10**, для включения двигателя вращения центральной щетки и для подключения всасывания.

Машина находится в рабочем положении с опущенной центральной щеткой и с подключенным всасыванием.

▶ ДВИЖЕНИЕ ВПЕРЕД:

- Поместить селектор, **дет. 7**, панели управления (**рис. 11**) вперед и ногой нажать педаль движения вперед, **дет. 3, рис. 7**.

▶ ЗАДНИЙ ХОД:

- Поместить селектор, **дет. 7**, панели управления (**рис. 11**) назад и ногой нажать педаль, **дет. 3, рис. 7**.

▶ НЕЙТРАЛЬНОЕ ПОЛОЖЕНИЕ:

- Селектор, **дет. 7**, панели управления (**рис. 11**), расположенный в центре машины, находится в нейтральном положении.

▶ ОСТАНОВКА:

- Отпустить педаль движения, **дет. 3, рис. 7**. Машине для остановки потребуется некоторое расстояние. Если нужно резко остановиться, нажать педаль тормоза, **дет. 1, рис. 7**.

ГЛАВА 12 - ПРАВИЛЬНАЯ ЭКСПЛУАТАЦИЯ И РЕКОМЕНДАЦИИ

ВАЖНО! Перед началом работы проверить наличие на поверхности веревок, пластиковых или металлических нитей, длинных обрезков, палок, проводов и проч. Такой мусор опасен и может повредить противопыльные прокладки и щетки. Перед началом работы машины необходимо его удалить.

- Особое внимание следует проявлять при пересечении рельсовых путей, направляющих ворот и проч., потому что они являются источником наибольшего ущерба для противопылевых прокладок. При пересечении двигаться очень медленно.
- **Избегать движения по лужам.**
- При наличии объемных или легких предметов (листья, сигаретные пачки и проч.) поднять переднюю заслонку нажатием левой ноги педали подъема заслонки, **дет. 2, рис. 7.**
- Если подлежащая очистке поверхность очень грязная из-за количества или качества материала или пыли, рекомендуется выполнить первый **«предварительный»** проход, не обращая внимания на полученный результат. Затем с пустым ящиком и хорошо отвибрированными фильтрами повторить проходы. Таким образом будет получен нужный результат.
- Затем, при условии методичного применения машины по необходимости, больше не потребуются выполнять **«предварительный»** проход.
- Боковую щетку следует использовать только для очистки бордюров, профилей, углов и проч. Ее следует поднять (отключить) сразу после завершения очистки, чтобы не поднимать бесполезной пыли. Кроме того, результат от подключенной боковой щетки всегда менее эффективный, чем только от центральной щетки.
- Для получения хорошего результата часто опустошать контейнер и поддерживать чистоту фильтров за счет их вибрации специальными инструментами.

ГЛАВА 13 - ШТАТНОЕ ТЕХОБСЛУЖИВАНИЕ



ВСЕ ДЕЙСТВИЯ СЛЕДУЕТ ВЫПОЛНЯТЬ НА ВЫКЛЮЧЕННОЙ МАШИНЕ. ВО ВРЕМЯ ОЧИСТКИ И ТЕХОБСЛУЖИВАНИЯ МАШИНУ СЛЕДУЕТ ОТКЛЮЧИТЬ ОТ СЕТИ ПИТАНИЯ, ИЗВЛЕЧЬ КЛЮЧ ЗАЖИГАНИЯ И ОТКЛЮЧИТЬ АККУМУЛЯТОРЫ.

► ОЧИСТКА ПЫЛЕВОГО КАРМАННОГО ФИЛЬТРА (стандартное исполнение):

Каждые **40/70** рабочих часов или при необходимости проверять пылевой фильтр, **дет. 4, рис. 13**, для этого извлечь его из гнезда, извлечь накопительный ящик, отсоединить разъемы, **дет. 1 и 2, рис. 13**, раскрутить четыре винта крепежных кронштейнов, **дет. 3, рис. 13**. Теперь фильтр (вместе с мотовибратором) можно снять с машины и очистить сжатым воздухом, направляя струю изнутри наружу. При установке фильтра на место убедиться, что он хорошо установлен на черной уплотнительной прокладке. Следить, чтобы фильтр был всегда в хорошем состоянии. При необходимости заменить.

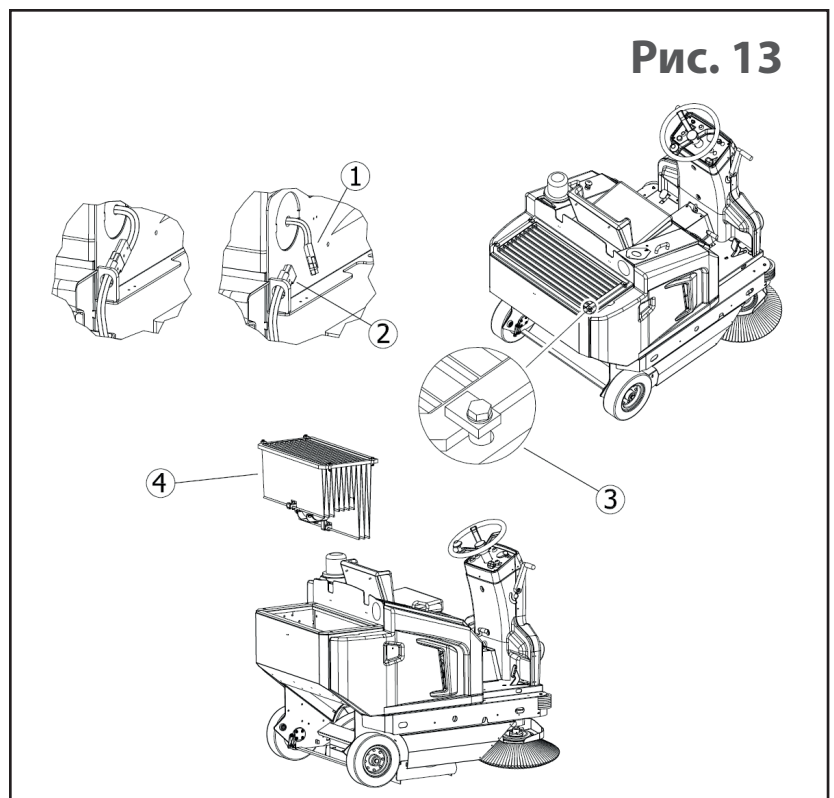


Рис. 13

► ОЧИСТКА ПАТРОННЫХ ПРОТИВОПЫЛЕВЫХ ФИЛЬТРОВ

(факультативно):

Каждые **40/70** рабочих часов или при необходимости проверять пылевые фильтры, **дет. 1, рис. 13/А**, для этого извлечь их со своего места путем раскручивания круглых рукояток, **дет. 2, рис. 13/А**, и снятия удерживающего кронштейна фильтров, **дет. 3, рис. 13/А**. Для очистки сначала постучать о землю (не сильно) так, чтобы перфорированная часть была обращена к полу. Для полной очистки с помощью пылесоса можно очистить их изнутри или продуть сжатым воздухом снаружи вовнутрь. При установке фильтров на место убедиться в наличии круглой черной уплотнительной прокладки на дне фильтра. Следить, чтобы фильтры были всегда в отличном состоянии. При необходимости выполнить их замену.

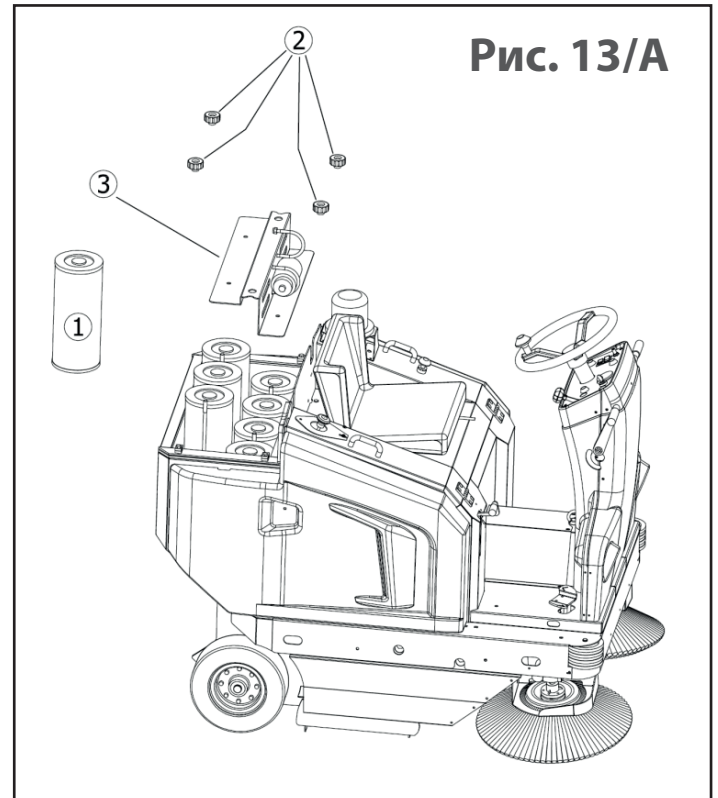


Рис. 13/А

► ПРОТИВОПЫЛЕВЫЕ ПРОКЛАДКИ:

Каждые **40/70** рабочих часов проверять состояние противопылевых прокладок, **дет. 1** (съемная) и **дет. 2 и 3** (3 неподвижных), **рис. 14**, которые окружают центральную щетку. При необходимости выполнить их замену.

ВАЖНО! Боковые заслонки, дет. 2, рис. 14, могут регулироваться по высоте путем перемещения вдоль петель. Во время замены после установки новых заслонок убедиться, что они подняты от земли примерно на 2 мм.

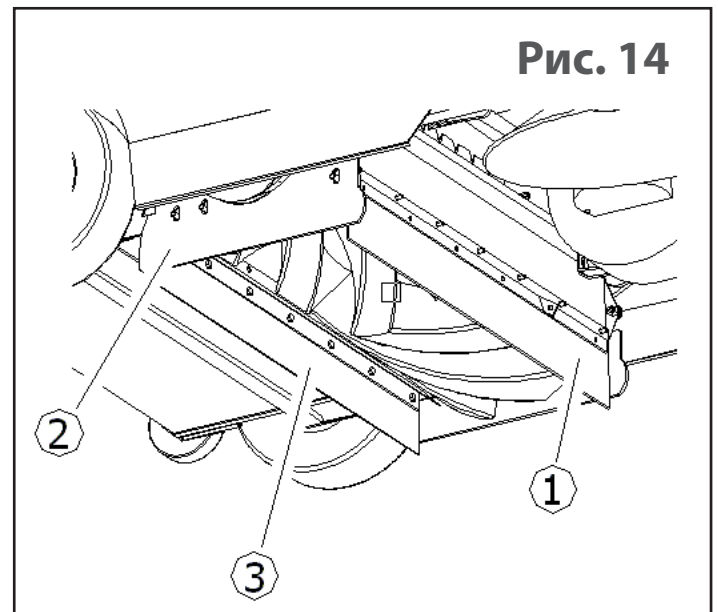


Рис. 14

► ЦЕНТРАЛЬНАЯ ЩЕТКА:

Дет. 2, рис. 5. Каждые **50/80** рабочих часов или по необходимости проверять состояние центральной щетки, в частности, если случайно машина могла подобрать веревки, провода и проч.

Чтобы снять материал со щетки, следует:

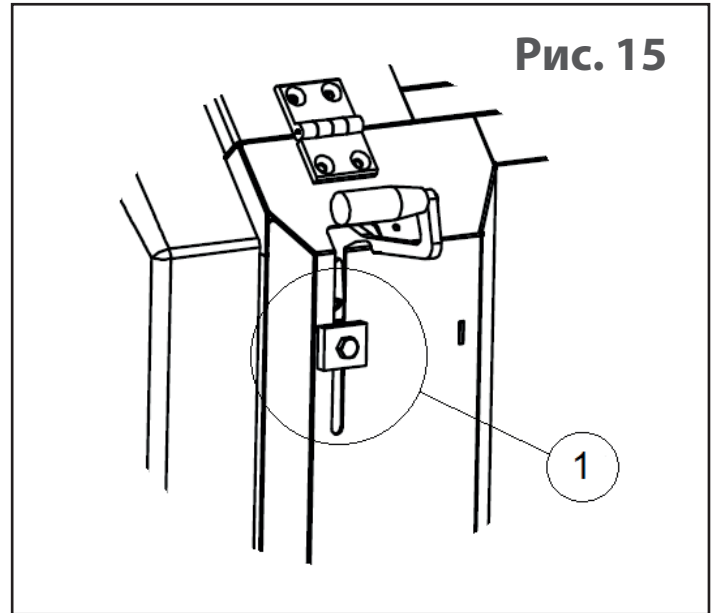
- Снять ящик, **дет. 1, рис. 6**.
- Опуститься и проверить под машиной центральную щетку. Надеть перчатки и маску для защиты дыхательных путей, чтобы удалить веревки или провода, которые могут быть намотаны на центральной щетке. Можно также использовать 3 крюка (рым-болта) из комплекта поставки, чтобы поднять машину (**см. рис. 1**) и выполнить указанное действие. При этом не следует стоять под машиной.

РЕГУЛИРОВКИ

► РЕГУЛИРОВКА ЦЕНТРАЛЬНОЙ ЩЕТКИ:

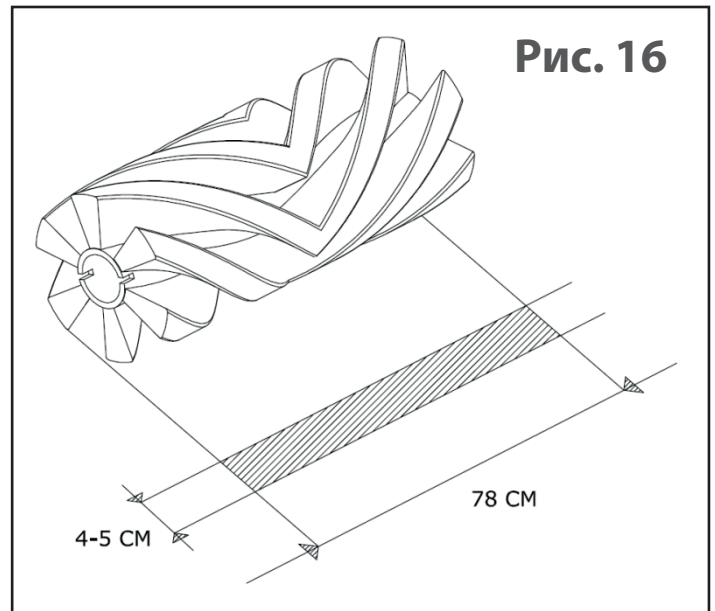
Если машина плохо очищает или пропускает загрязнения, необходимо выполнить настройку щетки путем ее опускания следующим образом:

- Привести рычаг, показанный на **рис. 10**, в такое положение, чтобы центральная щетка поднялась.
- Раскрутить регистровый винт, **дет. 1, рис. 15**.
- Опустить регистр на **4/5 мм** или на нужное значение.
- Зафиксировать регистр путем затяжки винта.
- Привести рычаг, показанный на **рис. 10**, в положение над регистром, **дет. 1, рис. 15**.
- Настройка центральной щетки возможна, пока регистр, **дет. 1, рис. 15**, не дойдет до конца хода. В этом случае щетку необходимо заменить.



ВАЖНО! Чтобы убедиться в правильной настройке центральной щетки, необходимо замерить ее след следующим образом:

- После выполнения регулировок завести машину. Не выполняя движений вперед или назад, оставить ее стоящей на 10/15 секунд с опущенной центральной щеткой.
- Выключить двигатель, поднять центральную щетку и вручную сместить машину вперед, пока на полу не будет виден след от вращающейся центральной щетки, как показано на **рис. 16**.



ВАЖНО! Размер по ширине следа не должен быть менее 4 см.

► РЕГУЛИРОВКА БОКОВОЙ ЩЕТКИ:

Если боковая щетка больше не в состоянии направлять загрязнения к центральной щетке, необходимо выполнить регулировку высоты следующим образом:

Когда боковая щетка поднята, раскрутить внутренний шестигранник в одном из отверстий регулировки, **дет. 2, рис. 9**, и поместить его в отверстие ниже.

► НАКОПИТЕЛЬНЫЙ ЯЩИК:

Каждые **50/60** рабочих часов или при необходимости мыть накопительный ящик, **дет. 1, рис. 6**, и 3 пластмассовых контейнера горячей водой с обычным моющим средством, чтобы избежать появления бактерий (**пользоваться резиновыми перчатками**).

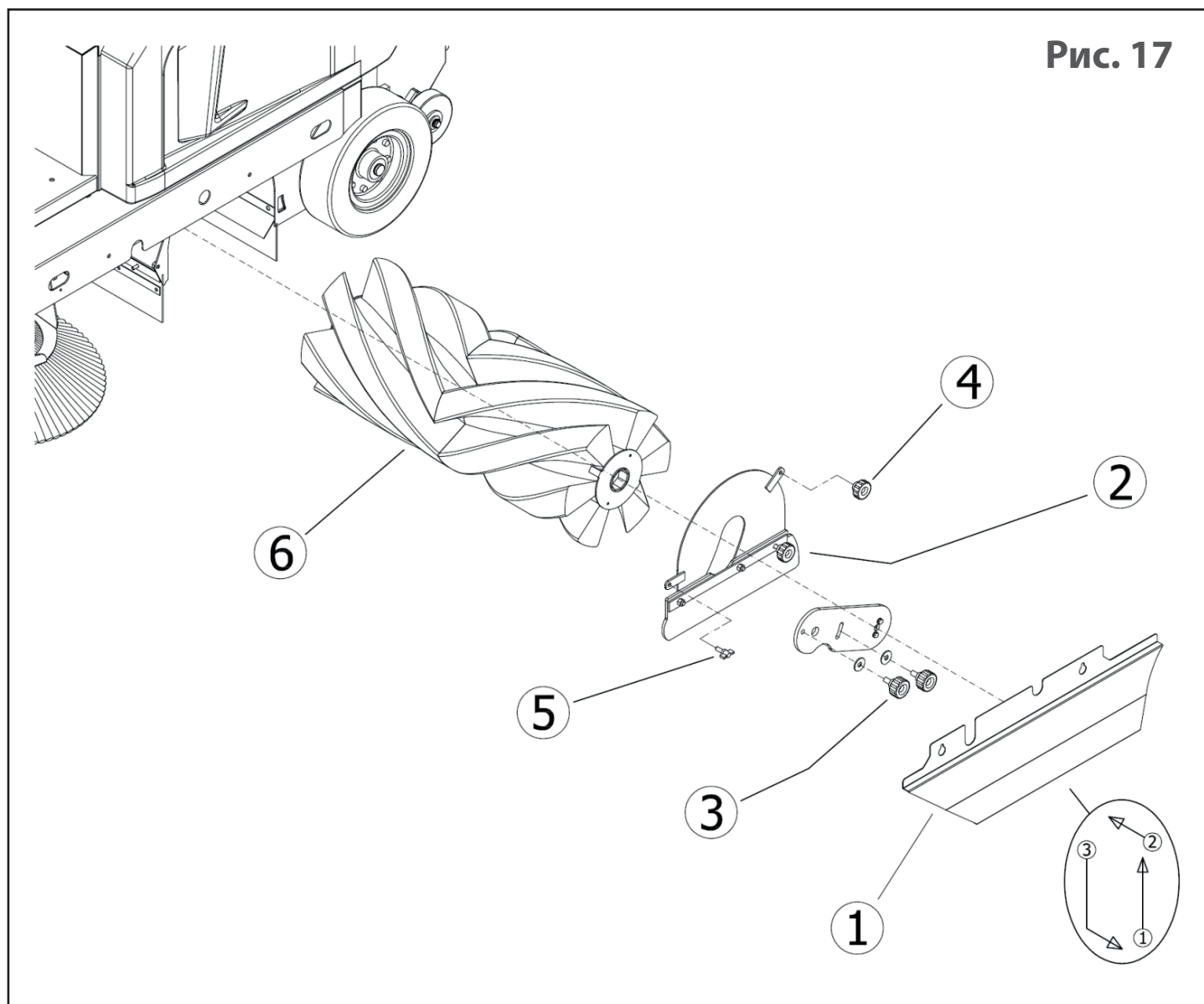
ОБЩЕЕ ПРАВИЛО: В целях исправной работы и длительного срока службы машины поддерживать в чистоте как внешний корпус, так и внутренние части машины. Под капотом использовать сжатый воздух (выполнять с выключенным и остывшим двигателем).

ЗАМЕНЫ

► ЗАМЕНА ЦЕНТРАЛЬНОЙ ЩЕТКИ:

(действие выполнять в перчатках, маске для защиты дыхательных путей, при наличии ключей на 10/17 мм и с выключенным двигателем)

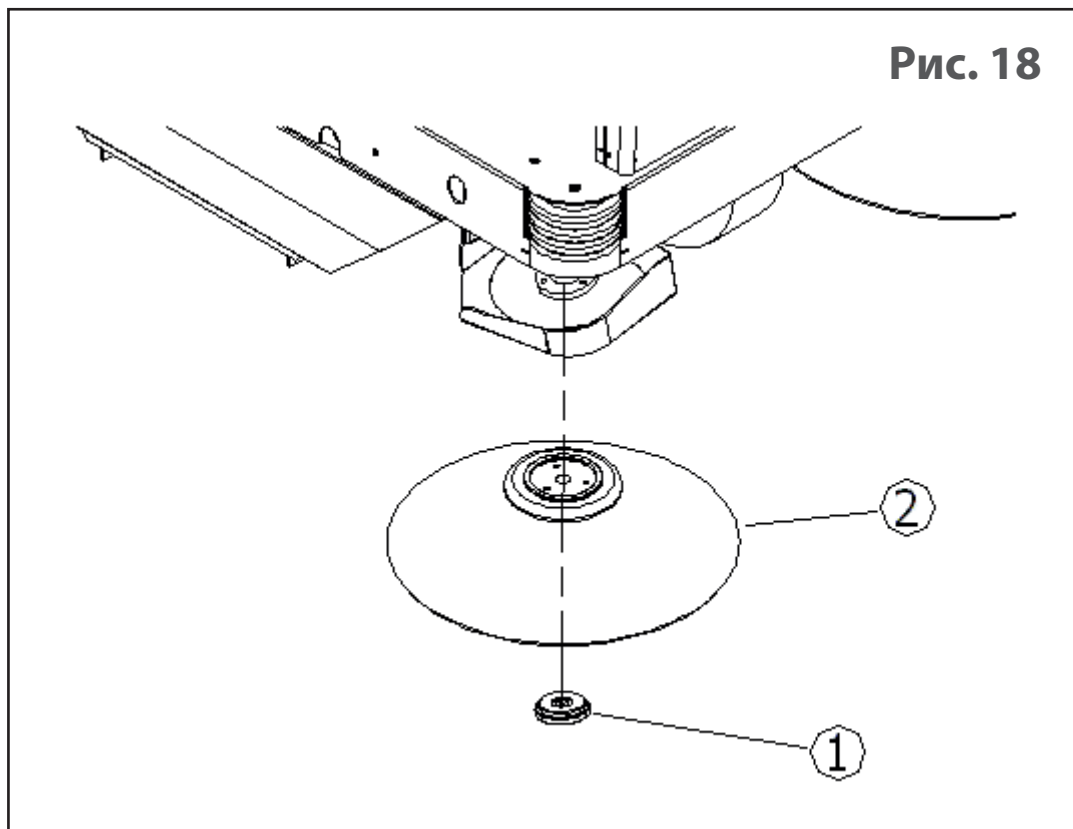
1. Снять левый металлический лист (относительно места управления), **дет. 1 (лев), рис. 17**, для этого просто поднять и достать его из байонетных креплений.
2. Раскрутить два крепежных винта полуоси, **дет. 3, рис. 17**.
3. Раскрутить три винта, которые окружают боковой картер, **дет. 2-4-5, рис. 17**.
4. Снять центральную щетку, **дет. 6, рис. 17**, и выполнить замену. Следить за направлением ворса щетки, он должен быть направлен как на **рисунке 17**.
5. Для установки повторить вышеприведенные действия в обратном порядке.
6. Выполнить регулировку высоты новой щетки (см. параграф «**Регулировка центральной щетки**»).



► ЗАМЕНА БОКОВОЙ ЩЕТКИ:

(действие выполнять с выключенным двигателем).

1. Раскрутить зажимное кольцо, **дет. 1, рис. 18**, находящееся по центру под боковой щеткой. Щетка опустится автоматически.
2. Заменить изношенную щетку на новую, хорошо затянуть зажимное кольцо.



СПЕЦИАЛЬНОЕ ТЕХОБСЛУЖИВАНИЕ ДЛЯ АККУМУЛЯТОРОВ



ПРИДЕРЖИВАТЬСЯ ПРАВИЛ И МЕР ПРЕДОСТОРОЖНОСТИ ИЗ ГЛАВЫ 7 «НОРМЫ ПО ТЕХНИКЕ БЕЗОПАСНОСТИ».

1. Для обеспечения длительного срока службы аккумуляторов, как с плоскими пластинами, так и трубчатыми, никогда не разряжать их полностью. **ПОЛНОСТЬЮ РАЗРЯЖЕННЫЕ АККУМУЛЯТОРЫ (ДАЖЕ НОВЫЕ) БОЛЬШЕ НЕЛЬЗЯ ЗАРЯДИТЬ ПОВТОРНО.**
2. Часто проверять уровень жидкости в аккумуляторе и при необходимости добавлять только дистиллированную воду.
3. Всегда выполнять непрерывный цикл зарядки

ГЛАВА 14 - ВНЕШТАТНОЕ ТЕХОБСЛУЖИВАНИЕ



ДЕЙСТВИЯ ПО ВНЕШТАТНОМУ ОБСЛУЖИВАНИЮ НЕ УКАЗАНЫ В НАСТОЯЩЕМ РУКОВОДСТВЕ. ИХ ДОЛЖЕН ВЫПОЛНЯТЬ СПЕЦИАЛИЗИРОВАННЫЙ ПЕРСОНАЛ ТЕХНИЧЕСКОЙ ПОДДЕРЖКИ, СПЕЦИАЛЬНО ПРЕДНАЗНАЧЕННЫЙ ДЛЯ ЭТОЙ ЦЕЛИ.

ГЛАВА 15 - ВЫВОД ИЗ ЭКСПЛУАТАЦИИ

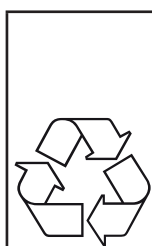
- Снять аккумулятор из его отсека и поместить его в сухое и хорошо проветриваемое помещение. В целях обеспечения длительного срока службы неиспользуемого аккумулятора необходимо выполнять его зарядку и при необходимости доливать дистиллированную воду каждые **30/40** дней.
- Очищать пылевые фильтры и ящик. При необходимости мыть ящик согласно инструкциям из параграфа «**Накопительный ящик**» в **главе 13**.

ГЛАВА 16 – ДЕМОНТАЖ И УТИЛИЗАЦИЯ

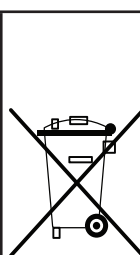


ДЕМОНТАЖ ИЛИ УТИЛИЗАЦИЮ ДОЛЖЕН ВЫПОЛНЯТЬ КЛИЕНТ ПРИ ПОЛНОМ СОБЛЮДЕНИИ ДЕЙСТВУЮЩИХ НОРМ В ДАННОЙ СФЕРЕ. ДЛЯ ЭТОГО ПЕРЕДАТЬ МАШИНУ ЦЕЛИКОМ ИЛИ В ВИДЕ СОСТАВНЫХ ЧАСТЕЙ В СООТВЕТСТВУЮЩИЕ ОРГАНИЗАЦИИ.

ЗАЩИТА ОКРУЖАЮЩЕЙ СРЕДЫ



Вся упаковка подлежит вторичной переработке. Упаковочный материал не должен выбрасываться вместе с бытовыми отходами, а передаваться в соответствующие центры сбора.



Выведенные из работы приборы содержат ценные материалы, подлежащие вторичной переработке. Их следует передавать в соответствующие центры сбора. Аккумуляторы, масло и подобные вещества не должны попадать в окружающую среду. Рекомендуется утилизировать нерабочие приборы через центры раздельного сбора отходов.

ГЛАВА 17 - АВАРИЙНЫЕ СИТУАЦИИ

В ЛЮБОЙ ЧРЕЗВЫЧАЙНОЙ СИТУАЦИИ, В КОТОРУЮ ВЫ МОЖЕТЕ ПОПАСТЬ, НАПРИМЕР: ЕСЛИ СЛУЧАЙНО МАШИНА ПРОШЛА ПО СИЛОВЫМ КАБЕЛЯМ НА ПОЛУ, КОТОРЫЕ ЗАТЕМ ЗАПУТАЛИСЬ В ЦЕНТРАЛЬНОЙ ИЛИ В БОКОВОЙ ЩЕТКЕ, ЕСЛИ СЛЫШИТСЯ АНОМАЛЬНЫЙ ШУМ ИЗНУТРИ МАШИНЫ ИЛИ ИЗ ДВИГАТЕЛЯ, ЕСЛИ СОБРАНЫ РАСКАЛЕННЫЕ МАТЕРИАЛЫ ИЛИ ВОСПЛАМЕНЯЮЩИЕСЯ ЖИДКОСТИ, ХИМИЧЕСКИЕ МАТЕРИАЛЫ, ЯДЫ И ПРОЧ.;

НЕОБХОДИМО:

Нажать красную кнопку слева от оператора, **дет. 1, рис. 12/А**. Оставшись без питания, все двигатели немедленно остановятся.

ГЛАВА 18 - НЕПОЛАДКИ/ПРИЧИНЫ/СПОСОБЫ УСТРАНЕНИЯ

Дефекты мотощеток серии **GSW 1300 B** могут быть двух основных типов: машина поднимает пыль во время эксплуатации или оставляет загрязнения на земле. Причин может быть множество, но при бережном использовании и с хорошим штатным техобслуживанием такие дефекты больше не появятся. В этой связи:

НЕПОЛАДКИ	ПРИЧИНЫ	СПОСОБЫ УСТРАНЕНИЯ
Машина поднимает пыль.	Фильтр засорен.	Очистить и встряхнуть фильтр с помощью специальных инструментов, при необходимости снять и выполнить глубокую очистку.
Пыль выходит из отсека двигателя.	Фильтр поврежден.	Заменить.
	Фильтр плохо установлен.	Установить его вместе со специальной прокладкой и убедиться, что он хорошо вставлен и равномерно затянут.
	Боковые прокладки повреждены.	Выполнить их наладку или замену.
Машина оставляет грязь на земле.	Центральная щетка плохо отрегулирована или изношена.	Отрегулировать центральную щетку путем проверки следа.
	Собраны провода, веревки и проч.	Удалить их.
	Боковые прокладки повреждены.	Заменить.
	Накопительный ящик полон.	Опустошить его.
Аккумуляторная машина плохо работает, медленно двигается и плохо очищает.	Аккумулятор разряжен или не до конца заряжен.	Проверить уровень электролита и выполнить новый полный цикл зарядки.
	Зарядное устройство не является рекомендованным, или его недостаточно.	Пользоваться подходящим зарядным устройством.

ГЛАВА 19 - ГАРАНТИЯ

Машина имеет гарантию от дефектов изготовления или сборки на период 12 месяцев с даты продажи.

В гарантию включена только и исключительно замена или ремонт частей, которые имеют дефекты. Любое другое требование не будет удовлетворено.

В гарантию не включен ущерб вследствие нормального износа, применения, несоответствующего указанному в настоящем руководстве, ущерб, причиненный вследствие неверной регулировки, неверно выполненных технических работ, вандализма.

ИНСТРУКЦИИ К ГИДРАВЛИЧЕСКОМУ СЛИВУ DSA

КОМПЛЕКТАЦИЯ ПАНЕЛИ УПРАВЛЕНИЯ GSW 1300 В (DSA) – РИС. 19

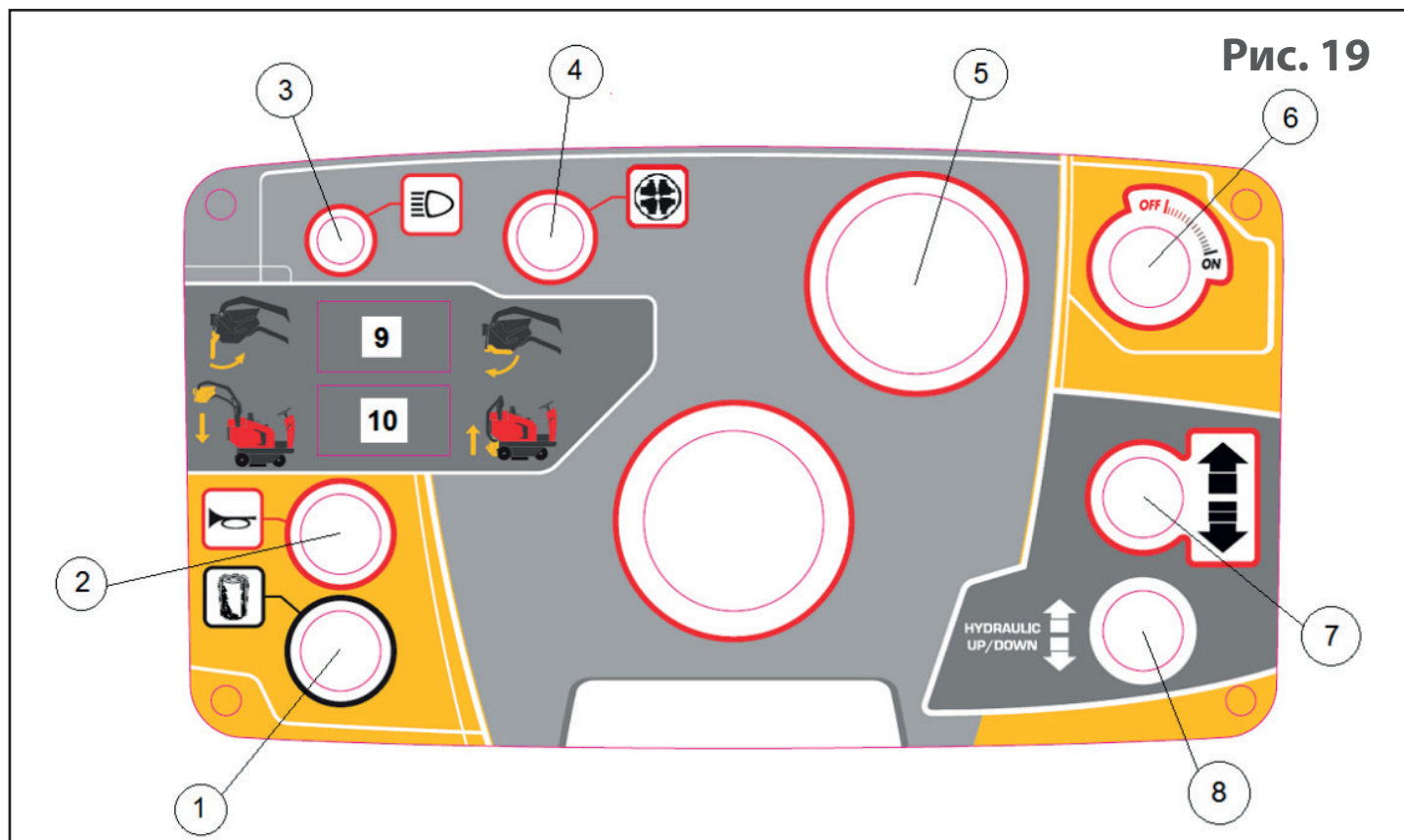


Рис. 19

1. КНОПКА ВСТРЯХИВАНИЯ ФИЛЬТРА
2. КНОПКА ЗВУКОВОГО СИГНАЛЬНОГО УСТРОЙСТВА
3. ВЫКЛЮЧАТЕЛЬ РАБОЧЕГО ОСВЕЩЕНИЯ
4. ВЫКЛЮЧАТЕЛЬ ВСАСЫВАНИЯ
5. СЧЕТЧИК ЧАСОВ
6. КЛЮЧ ЗАЖИГАНИЯ
7. ПЕРЕКЛЮЧАТЕЛЬ ХОДА
8. ПРЕДОХРАНИТЕЛЬНАЯ КНОПКА ГИДРАВЛИЧЕСКОГО СЛИВА
9. КНОПКА ОТКРЫТИЯ ДВЕРЦЫ НАКОПИТЕЛЬНОГО ЯЩИКА
10. КНОПКА ПОДЪЕМА НАКОПИТЕЛЬНОГО ЯЩИКА

► КНОПКА ВСТРЯХИВАНИЯ ФИЛЬТРОВ:

Дет. 1 Служит для электрической вибрации (очистки) всасывающих фильтров с помощью электрического вибратора. Кнопку следует нажимать не менее **6/7** раз по **8/10** секунд каждый раз (выполнять до начала работы, перед опустошением накопительного ящика и с выключенным двигателем).

► КНОПКА ЗВУКОВОГО СИГНАЛЬНОГО УСТРОЙСТВА:

Дет. 2 От нажатия этой кнопки включается звуковое сигнальное устройство (клаксон).

► ВЫКЛЮЧАТЕЛЬ РАБОЧЕГО ОСВЕЩЕНИЯ:

Дет. 3 Служит для включения рабочего освещения.

► ВЫКЛЮЧАТЕЛЬ ВСАСЫВАНИЯ:

Дет. 4 Служит для включения или выключения двигателя всасывания. Следует оставлять выключенным во время встряхивания фильтров или при проходе машины по влажным поверхностям (с включенным двигателем).

► СЧЕТЧИК ЧАСОВ:

Дет. 5 Прибор показывает количество рабочих часов, отработанных машиной, состояние аккумуляторов и скорость движения.



ДЛЯ ЗАРЯДКИ АККУМУЛЯТОРОВ РЕКОМЕНДУЕТСЯ НЕ ДОЖИДАТЬСЯ ПОЯВЛЕНИЯ НА ДИСПЛЕЕ ОШИБКИ «AL4 P». ВЫПОЛНЯТЬ ЗАРЯДКУ, КОГДА НА ДИСПЛЕЕ ОСТАЮТСЯ 3 ПОЛОСКИ.

► **КЛЮЧ ЗАЖИГАНИЯ:**

Дет. 6 Включает всю панель управления, в частности, потенциометр для перемещения. Таким образом можно выполнить перемещение без необходимости работы.

► **ПЕРЕКЛЮЧАТЕЛЬ ХОДА:**

Дет. 7 Рычаг переключателя хода предназначен для перемещения машины вперед или назад. Когда переключатель в положении вперед (по направлению стрелки вперед), от нажатия педали, **дет. 3, рис. 7**, машина движется вперед. Когда переключатель расположен назад, от нажатия педали машина движется назад. **В целях безопасности скорость машины задним ходом очень низкая.** Если селектор находится в центральном положении, машина не движется ни вперед, ни назад.

► **ПРЕДОХРАНИТЕЛЬНАЯ КНОПКА ГИДРАВЛИЧЕСКОГО СЛИВА:**

Дет. 8 При одновременном включении вместе с кнопкой, **дет. 10**, обеспечивает подъем и спуск накопительного ящика.

► **КНОПКА ОТКРЫТИЯ НАКОПИТЕЛЬНОГО ЯЩИКА:**

Дет. 9 При нажатии этой кнопки дверца накопительного ящика открывается и остается открытой до отпускания кнопки. Затем она закроется автоматически.

► **КНОПКА ПОДЪЕМА НАКОПИТЕЛЬНОГО ЯЩИКА:**

Дет. 10 При одновременном включении вместе с кнопкой, **дет. 8**, накопительный ящик поднимается или опускается.

ИНСТРУКЦИИ К ГИДРАВЛИЧЕСКОМУ СЛИВУ DSA

Fig. A

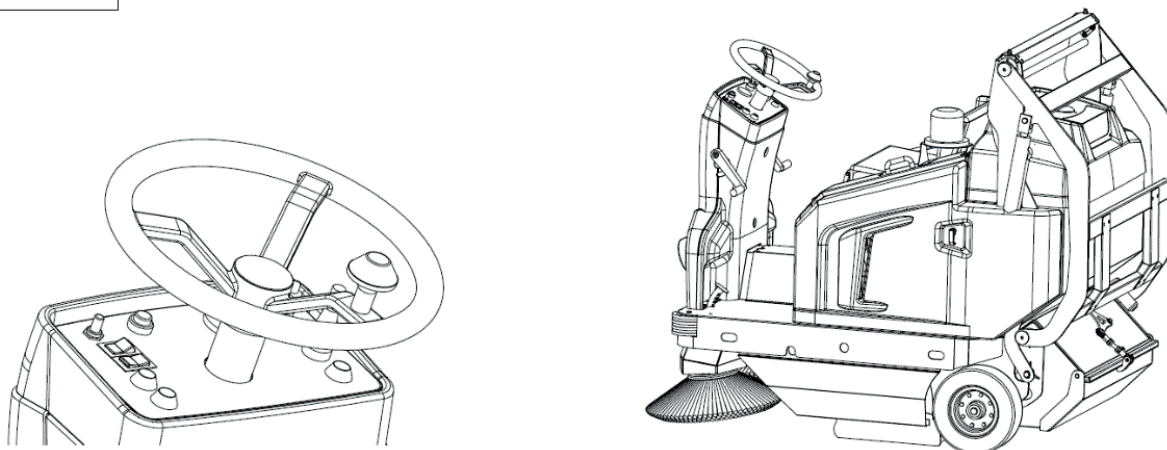


Рис. А: Исходное положение.

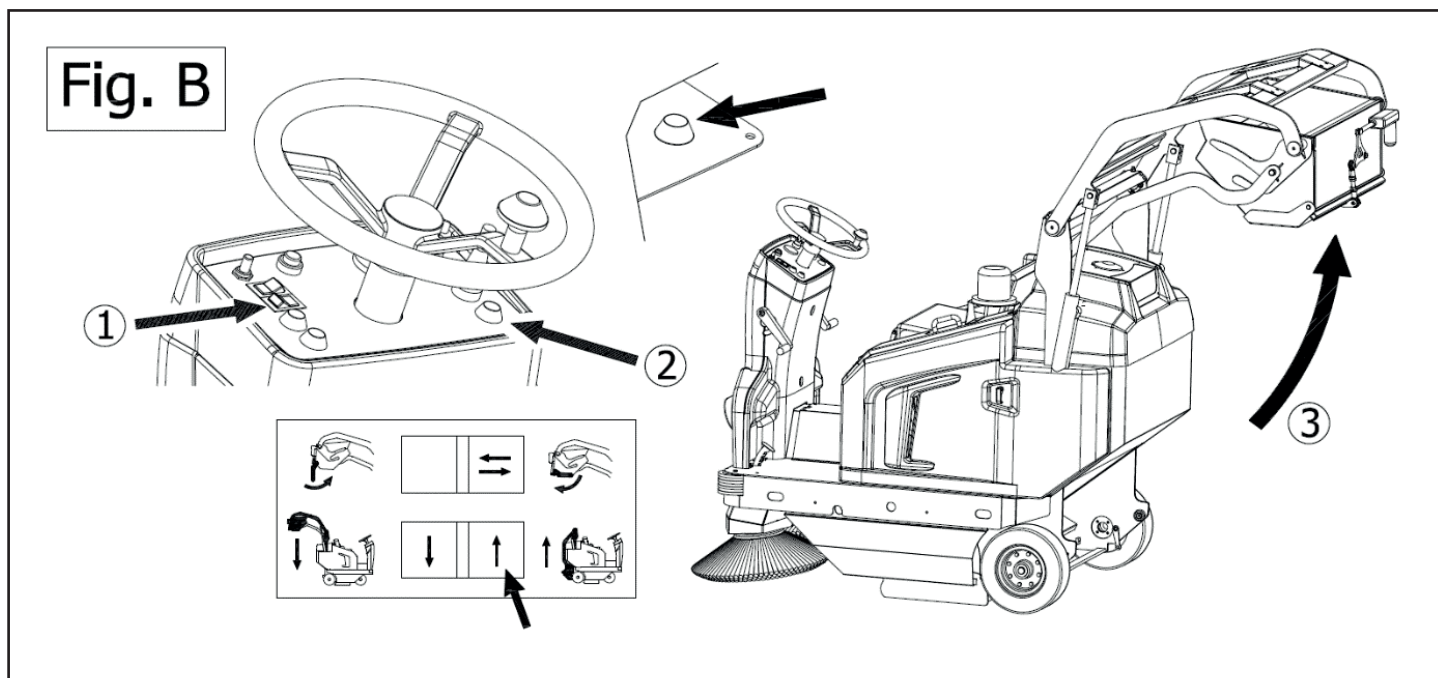


Рис. В: Нажать кнопку (1) и одновременно кнопку подтверждения (2). Контейнер поднимется (3). Продолжить до подъема на нужную высоту.

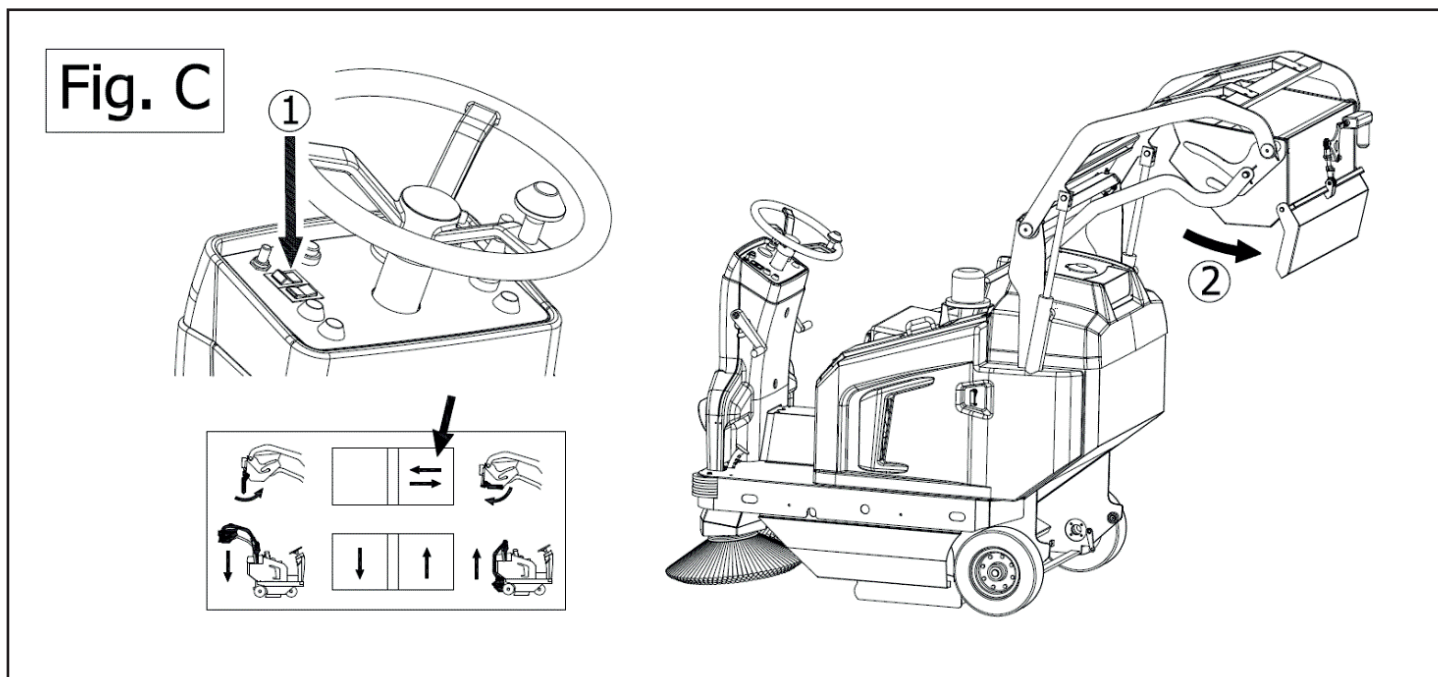


Рис. С: При нажатии кнопки (1) откроется дверца (2) контейнера.

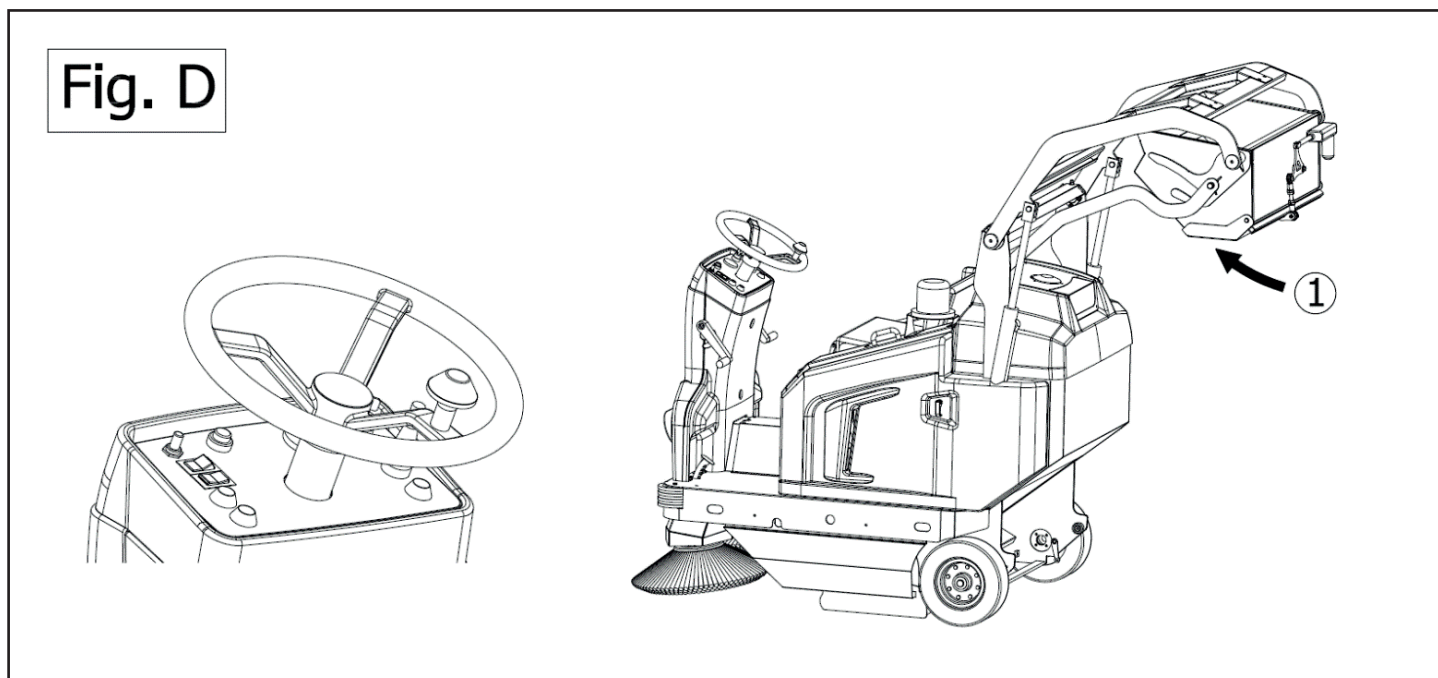


Рис. D: Если отпустить кнопку, дверца (1) контейнера закроется автоматически.

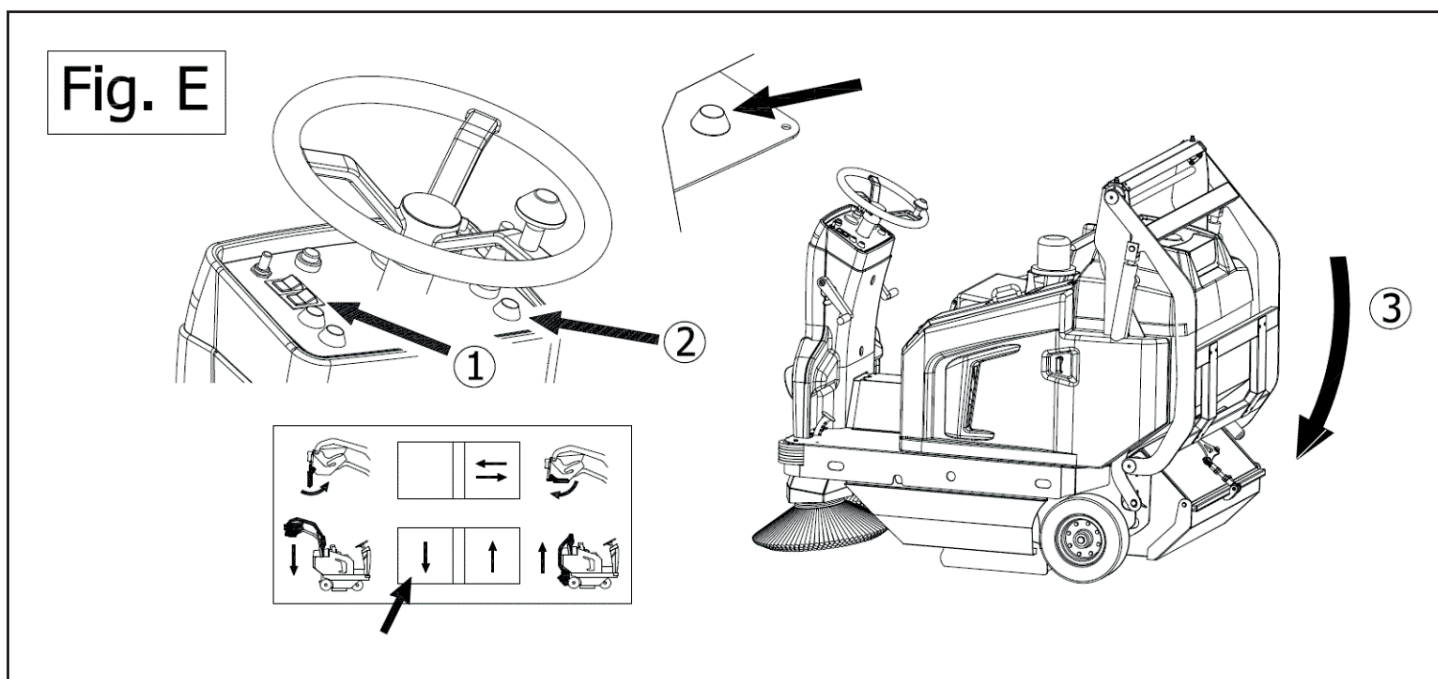


Рис. E: При нажатии кнопки (1) и одновременном нажатии кнопки подтверждения (2) контейнер опустится. Продолжить до полного опускания.

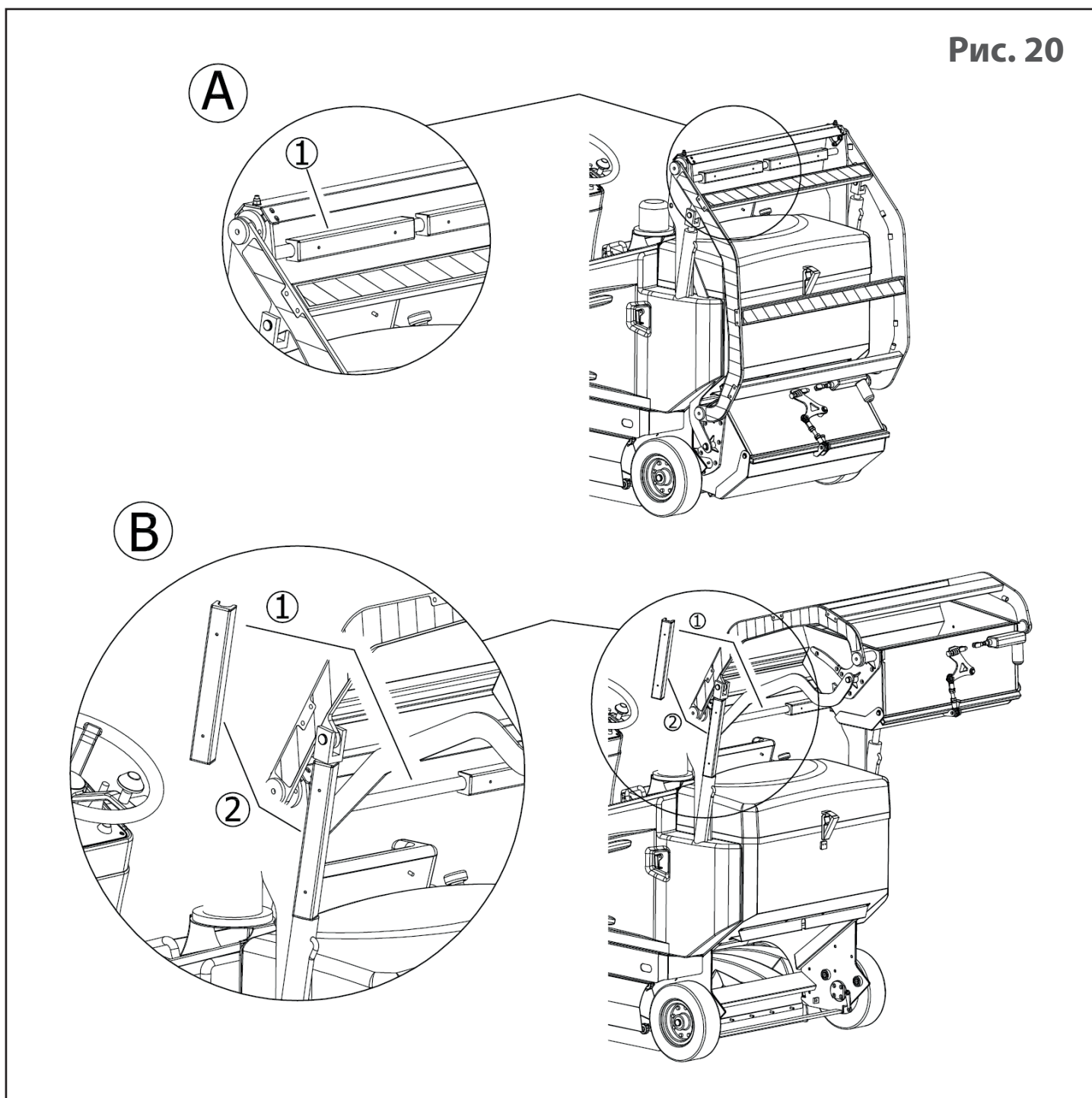
БЕЗОПАСНОСТЬ ПОДНЯТОГО ЯЩИКА



В ОБЯЗАТЕЛЬНОМ ПОРЯДКЕ СЛЕДУЕТ НАДЕВАТЬ СРЕДСТВА ИНДИВИДУАЛЬНОЙ ЗАЩИТЫ, ЕСЛИ НЕОБХОДИМО ВЫПОЛНИТЬ ДЕЙСТВИЯ НА МАШИНЕ С ПОДНЯТЫМ ЯЩИКОМ.

1. В положении закрытого ящика предохранительные устройства закреплены на машине, **дет. 1, рис. 20/А.**
2. Если необходимо выполнить действия на машине с поднятым ящиком, ящик должен быть поднят на **МАКСИМАЛЬНУЮ ВЫСОТУ.**
3. Когда ящик поднят на **МАКСИМАЛЬНУЮ ВЫСОТУ**, отсоединить **ОБА** предохранительных устройства, **дет. 1, рис. 20/В,** и закрепить их на соответствующих цилиндрах, **дет. 1, рис. 20/В.**
4. В конце действия отсоединить предохранительные устройства от цилиндров, закрепить их на машине и опустить ящик для отходов.

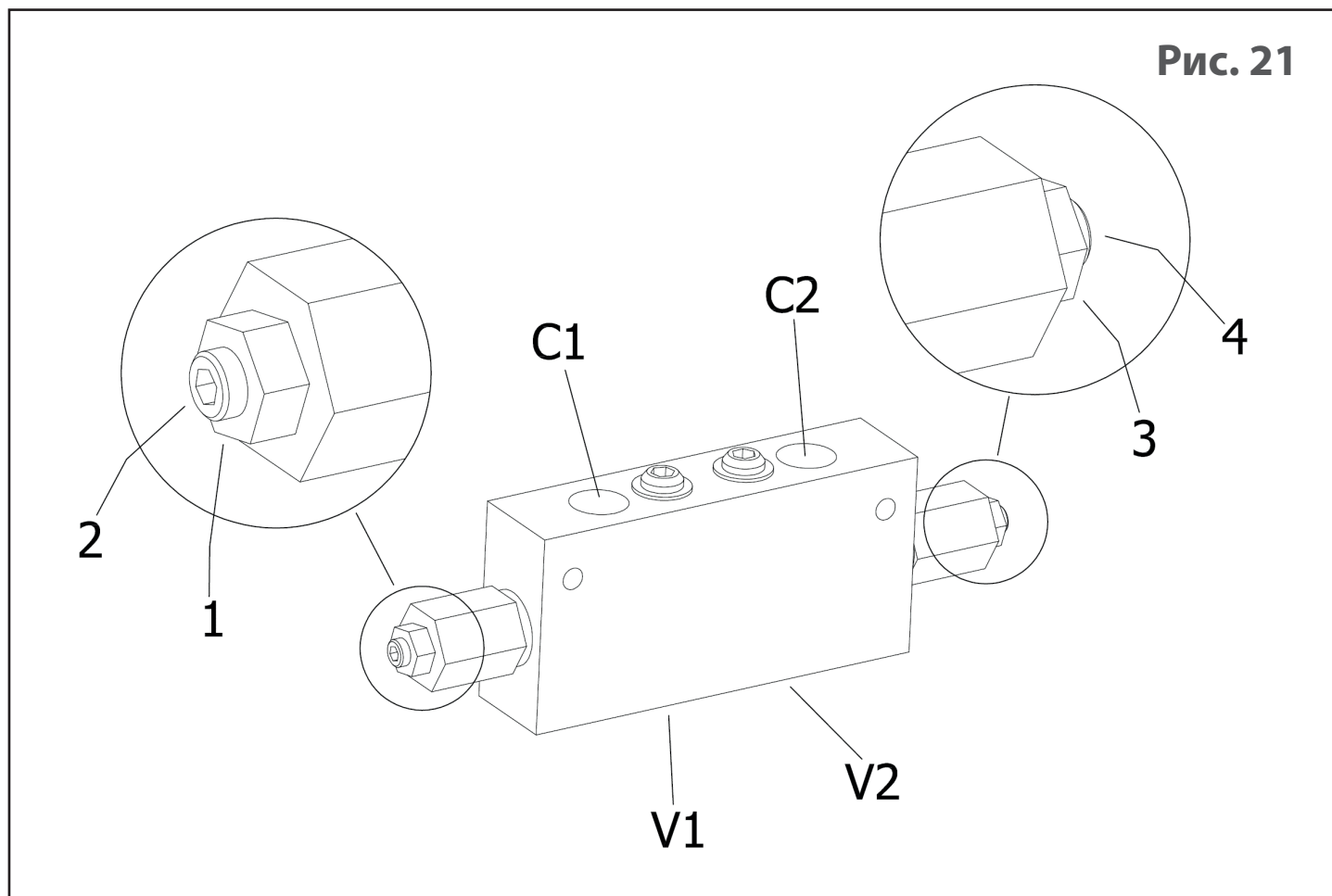
Рис. 20



РЕГУЛИРОВКА СКОРОСТИ ПОДЪЕМА ЯЩИКА ОТХОДОВ/СКОРОСТИ СПУСКА ЯЩИКА ОТХОДОВ

Для регулировки скорости спуска ящика отходов (канал **C1 / V1**) раскрутить гайку, **дет. 1, рис. 21**, отрегулировать винт, **дет. 2, рис. 21**, для снижения скорости спуска ящика закручивать винт, для увеличения скорости спуска ящика раскручивать винт. После получения нужной регулировки затянуть гайку, **дет. 1, рис. 21**, для блокировки винта, **дет. 2, рис. 21**.

Для регулировки скорости подъема ящика отходов (канал **C2 / V2**) раскрутить гайку, **дет. 3, рис. 21**, отрегулировать винт, **дет. 4, рис. 21**, для снижения скорости спуска ящика закручивать винт, для увеличения скорости спуска ящика раскручивать винт. После получения нужной регулировки затянуть гайку, **дет. 3, рис. 21**, для блокировки винта, **дет. 4, рис. 21**.





COMET S.p.A. - Via G. Dorso, 4 - 42124 Reggio Emilia – ITALY

Tel. +39 0522 386111

E-Mail Italia: vendite@comet.re.it - fax +39 0522 386300

E-Mail Export: export@comet.re.it - fax +39 0522 386286

www.comet-spa.com