

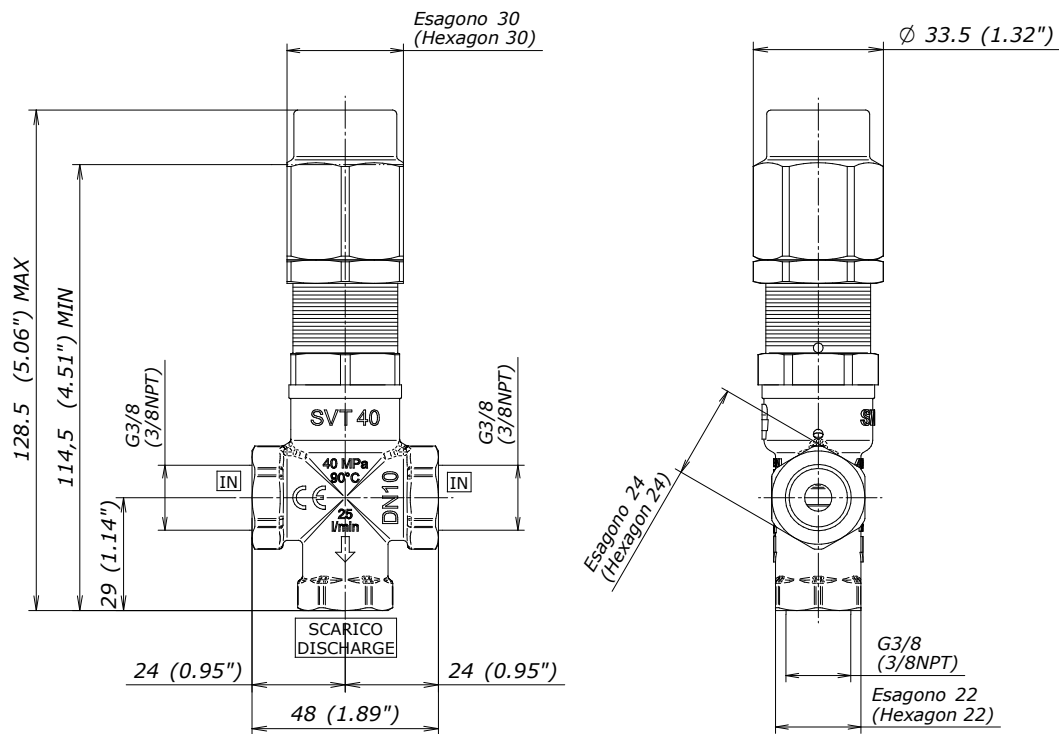


VALVOLA DI SICUREZZA SVT40 SAFETY VALVE SVT40

NOTA INTEGRATIVA – FEATURES

- **Marcata CE**
 - *CE marked*
- **Smorzamento picchi di pressione**
 - *Damping of the pressure spikes*
- **Scarico di tutta la portata**
 - *Total flow discharge*
- **Molla in camera stagna**
 - *Spring working in waterproof room*
- **Lunga durata della tenuta dinamica**
 - *Long life of the dynamics capacity*
- **Fine corsa di sicurezza**
 - *Safety end stroke*

MISURE D'INGOMBRO – OVERALL DIMENSIONS



PRESSIONE NOMINALE <i>RATED PRESSURE</i>	360 bar - 36 MPa <i>5220 psi</i>	PORTATA MASSIMA <i>MAX FLOW RATE</i>	25 l/min <i>6.6 USGpm</i>
PRESSIONE AMMISSIBILE <i>PERMISSIBLE PRESSURE</i>	400 bar - 40 MPa <i>5800 psi</i>	TEMPERATURA MASSIMA <i>RATED TEMPERATURE</i>	90°C <i>194°F</i>
PRESSIONE MINIMA REGOLABILE <i>MINIMUM ADJUSTABLE PRESSURE</i>	36 bar - 3.6 MPa <i>522 psi</i>	TEMPERATURA MINIMA <i>MINIMUM TEMPERATURE</i>	5°C <i>41°F</i>

**CODICE
 (CODE)**

**ENTRATA
 (INLET)**

**SCARICO
 (DISCHARGE)**

**PESO
 (WEIGHT)**

0215010420	2 x G 3/8 F	G 3/8 F	490 g – 17.28 oz
0215010430	2 x 3/8 NPT F	3/8 NPT F	488 g – 17.21 oz