

CPQ Series

CPQ 1613.1



154 l/m
40.7 USGPM



max 130 BAR
1885 P.S.I.

APPLICAZIONI - APPLICATIONS



ANTINCENDIO
FIRE PREVENTION



EDILIZIA
CONSTRUCTION



SPURGO
PURGING



PULIZIA STRADALE
STREET CLEANING



PROCESSI INDUSTRIALI
INDUSTRIAL PROCESSES



INSALLAZIONI NAVALI
NAVAL INSTALLATIONS



AUTOLAVAGGIO
CARWASH



INSTALLAZIONI AEREOPORTUALI
AIRPORT INSTALLATIONS

TECHNICAL PLUS:



USCITA ALBERO DX
RIGHT DRIVE SHAFT



USCITA ALBERO LATO SX
LEFT DRIVE SHAFT



KIT PIEDINI IN LAMIERA D'ACCIAIO ZINCATI
GALVANIZED STEEL MOUNTING RAILS KIT



GUARNIZIONI TENUTA ACQUA NBR (BUNA)
NBR (BUNA) WATER SEALS



PISTONE IN CERAMICA DI GRANDE SPESSORE
PER ACQUA CALDA
REVERSIBLE CRONKCASE FOR THE LEFT OR RIGHT HANDED

OPTIONAL:

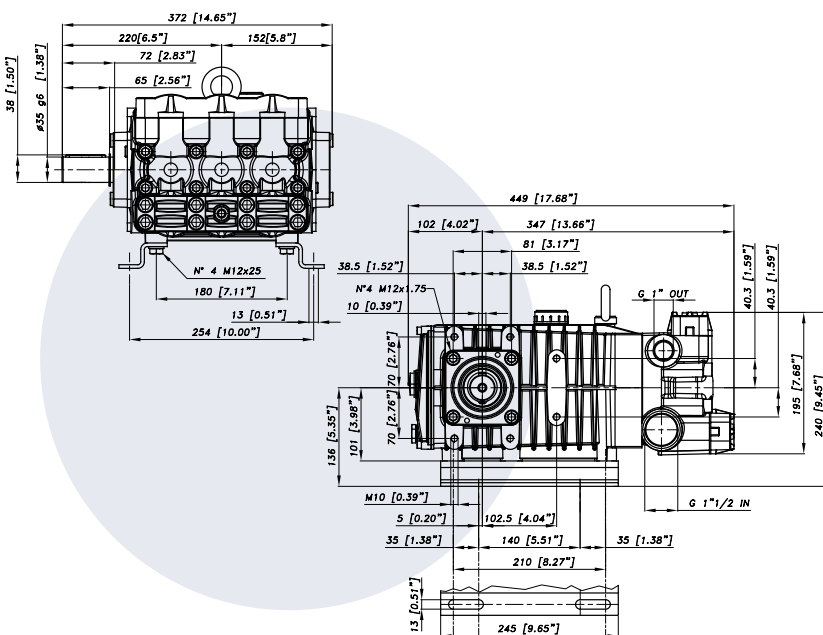


USCITA ALBERO DX
RIGHT DRIVE SHAFT

GUARNIZIONI - SEALS



GUARNIZIONI ANTERIORI "Y" -
GUARNIZIONI POSTERIORI "V"
Y FRONT SEALS - V BACK SEALS



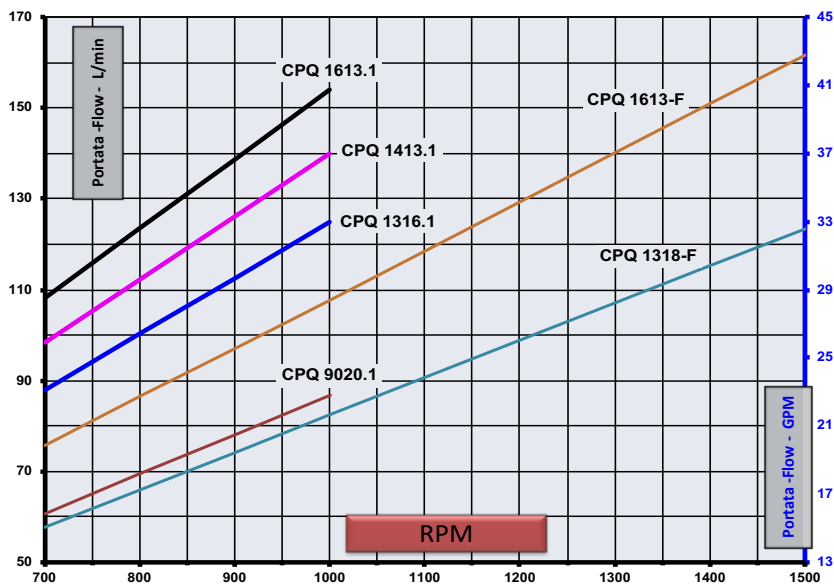
CARATTERISTICHE TECNICHE SPECIFICATIONS

Peso - Weight	55 Kg	121.3 lb
IN	1 1/2 BSP	
Pressione Min - Min Pressure	-0,2 BAR	-3 P.S.I.
Pressione Max - Max Pressure	6 BAR	87 P.S.I.
OUT	1" BSP	
Albero - Shaft	Ø 35 mm	
Max. Temperatura - Max. Temperature	60 °C	140 °F
Tipo olio - Oil type	SAE 75 - W 90	
Capacità olio - Oil capacity	2,8 lt	0.74 U.S.G.

TABELLA RENDIMENTI PERFORMANCE CHART

CODICE CODE	MODELLO MODEL	Press Max Max Pres.		RPM 700				RPM 850				RPM 1000				Pist. Plung Dia. mm	Corsa Stroke mm
		BAR	P.S.I.	L/min	GPM	kW	HP	L/min	GPM	kW	HP	L/min	GPM	kW	HP		
73.8626.97.A	CPQ 9020.1	200	2900	62	16,4	24,4	32,7	75	19,8	29,3	39,2	87	23,0	34,1	45,7	30	44
73.8628.97.A	CPQ 1316.1	160	2320	89	23,5	28,1	37,6	107	28,3	33,7	45,2	125	33,0	39,2	52,6	36	44
73.8629.97.A	CPQ 1413.1	130	1885	100	26,4	25,6	34,3	121	32,0	30,7	41,2	140	37,0	35,8	48,0	40	40
73.8630.97.A	CPQ 1613.1	130	1885	110	29,1	28,1	37,7	133	35,1	33,8	45,3	154	40,7	39,4	52,8	40	44
				RPM 950				RPM 1200				RPM 1450					
73.8672.97.3	CPQ 1318-F	180	2610	83	21,9	29,1	39,6	104	27,5	36,8	50,1	125	33,0	44,0	59,8	30	44
73.8673.97.3	CPQ 1613-F	130	1885	108	28,5	27,6	37,5	136	35,9	34,8	47,3	163	43,1	41,6	56,6	36	40

GRAFICO PRESTAZIONI PERFORMANCE CHART





USCITA POTENZA OUTLET POWER SOURCE

Accoppiamento albero uscita supplementare, per azionamento accessori.
Extra shaft coupling to drive accessories.

