

# Инжекторный насос подачи химии.

Насос автоподачи химии, использующий давление магистрального водопровода на входе и преобразующий его в низкое давление на выходе. Поршневой механизм приводится в движение потоком воды, благодаря чему происходит смешивание химического состава с водопроводной водой в заданной пропорции.

Секция подготовки раствора соединена с насосом посредством поршневого механизма, который работает за счет энергии водного потока.

Предохранительный шток поршневого механизма предотвращает обратный ток воды и выталкивает рабочую смесь полностью, освобождая рабочую камеру.



## Рабочие параметры и условия работы насоса:

- 1) Расход воды: 20 – 2500 л/час
- 2) Температура воды: 4°C – 40°C
- 3) Давление воды: 1 – 5 Бар

Потери давления воды в процессе использования:

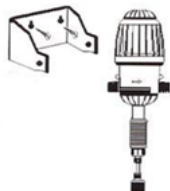
- при малом расходе – 0,1 Бар, при большом расходе – 1 Бар;
- возможны потери от 0,1 Бар до 1 Бар в зависимости от расхода воды при установленной концентрации от 0,2 до 2%;
- потери давления могут колебаться от 0,2 до 2 Бар в зависимости от расхода воды при установленной концентрации от 0,4 до 4%.

Входное и выходное отверстия имеют стандартную резьбу 3/4'.

Емкость для химии должна устанавливаться непосредственно под дозирующим насосом.

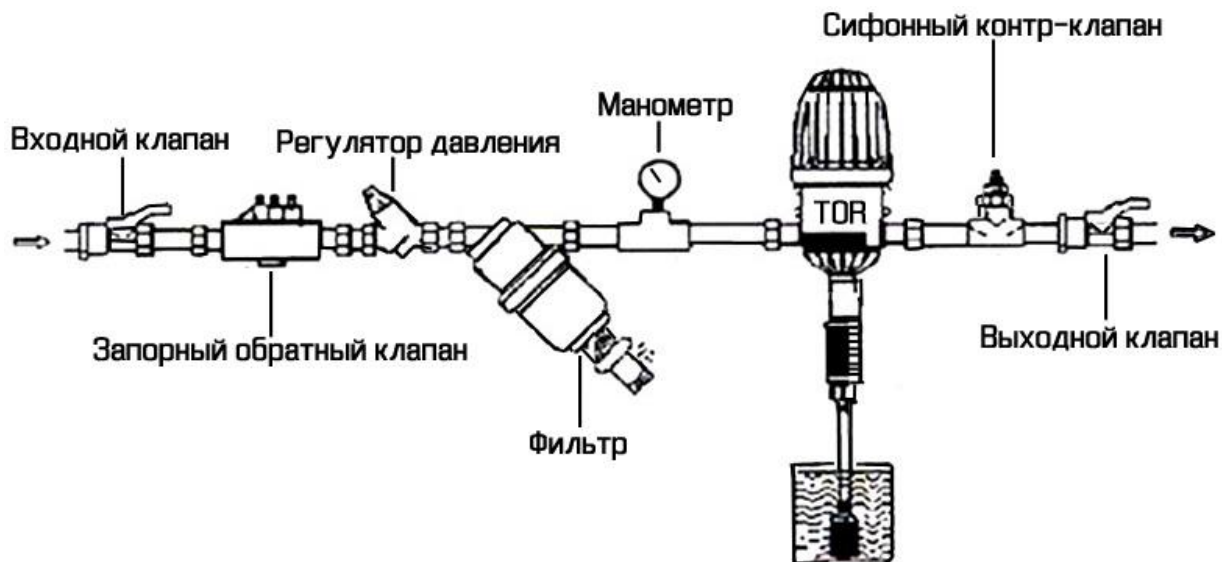
## Установка:

1. Расположение.  
Входное и выходное отверстия насоса должны быть на одном уровне с водопроводной трубой. Всасывающая трубка должна быть установлена под насосом.
2. Установите крепежный стенд, поставляемый в комплекте с насосом на стену или другую стационарную поверхность.
3. Вставьте насос в крепежный стенд. Вы ощутите щелчок, когда посадочные головки насоса войдут в пазы крепежного стенда.



## Установка насоса непосредственно на водопроводной трубе.

1. Соедините входное отверстие насоса с водопроводной трубой через резьбовой коннектор. Убедитесь, что направление потока воды водопроводной трубы совпадает с направлением потока насоса.
2. Установите фильтр 50-75 мкм между водопроводной трубой и входным отверстием насоса.
3. Отверстия входа и выхода воды должны быть оборудованы запорными клапанами. Перед пуском насоса отключите запорный клапан, чтобы обеспечить подачу воды.
4. Вставьте всасывающую трубку в емкость с химическим составом, который будет смешиваться с водой. Убедитесь, что длина всасывающей трубки достаточна, чтобы достичь дна емкости с химией.



Установка насоса на водоподводящей трубе (бай-пассная установка).

Если не требуется постоянного использования насоса, можно также устанавливать агрегат на водопроводную трубу. В этом случае вода будет протекать без включения режима дозирования.

1. Соедините насос в водоподающей трубой через резьбовое соединение. Убедитесь, что направление движения воды водопровода совпадает с направлением движения воды насоса.
2. Установите фильтр 50-75 мкм между водопроводной трубой и входным отверстием насоса.
3. Входы и выходы воды трубопровода и насоса должны быть оборудованы запорными клапанами.
4. Вставьте всасывающую трубку в емкость с химическим составом, который будет смешиваться с водой. Убедитесь, что длина всасывающей трубки достаточна, чтобы достичь дна емкости с химией.

## Регулирование степени концентрации:

1. Поверните винт, чтобы снять U-образный замок
2. Установите необходимую пропорцию концентрации химии в соответствии со шкалой на насосе. Вращение против часовой стрелки – увеличение концентрации химии. Вращение по часовой стрелке – уменьшение концентрации химии. Процент концентрации химии в конечном счете может быть доведен насосом до 100%
3. Поверните регулятор по часовой стрелке, чтобы U-образный замок вошел точно в посадочные растробы.
4. Надавите на U-образный замок, зафиксируйте его и убедитесь, что он закрыт. Для корректной работы насоса всегда держите U-образный замок в фиксированном состоянии.



## Очистка и техническое обслуживание:

Подключите к насосу вместо химии емкость с чистой водой. Включите его и оставьте в рабочем состоянии на несколько минут. Промойте водой внешнюю поверхность насоса и его внутренние элементы.

**ВНИМАНИЕ!** Не используйте насос, если емкость с химией пуста!

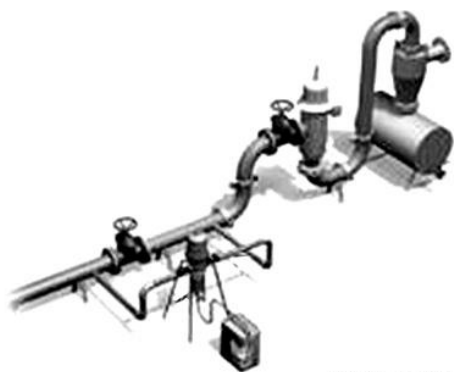
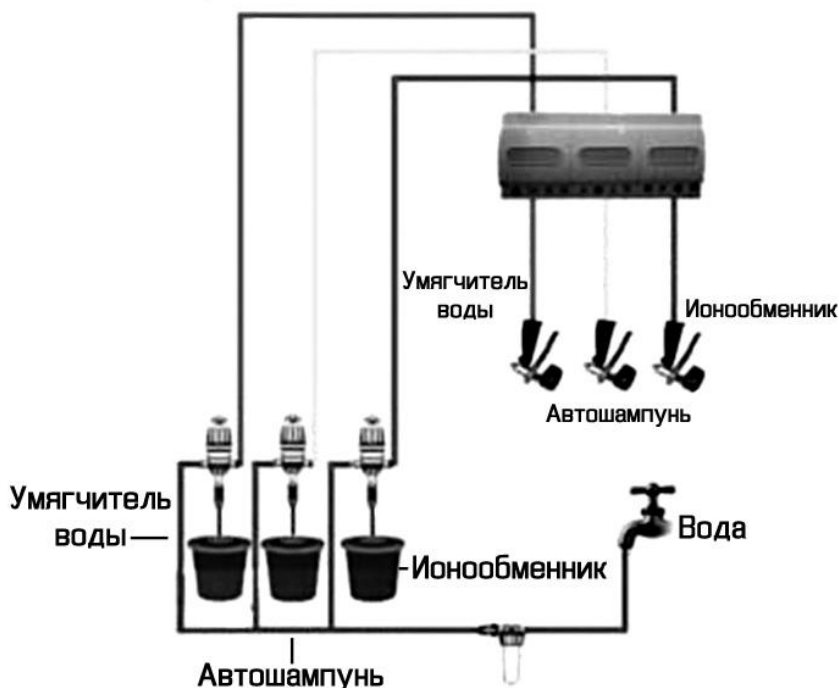
## Вентиляционный клапан.

В начале работы насоса нажмите на вентиляционный клапан, чтобы выпустить воздух. При этом, возможен выход некоторого количества воды. Как только воздух выйдет, верните вентиляционный клапан в прежнее положение.

Нажмите, чтобы выпустить воздух.



## Три в одном для автомойки.



Установка большого потока

