



**E** QUIPAGGIAMENTI  
**T** ECNICI  
**L** AVAGGIO

**25.1370.00**

**UGELLO STURATUBI RR-TS XX G1/2" F**  
*ROTARY DRAIN CLEANING NOZZLE RR-TS XX G1/2" F*

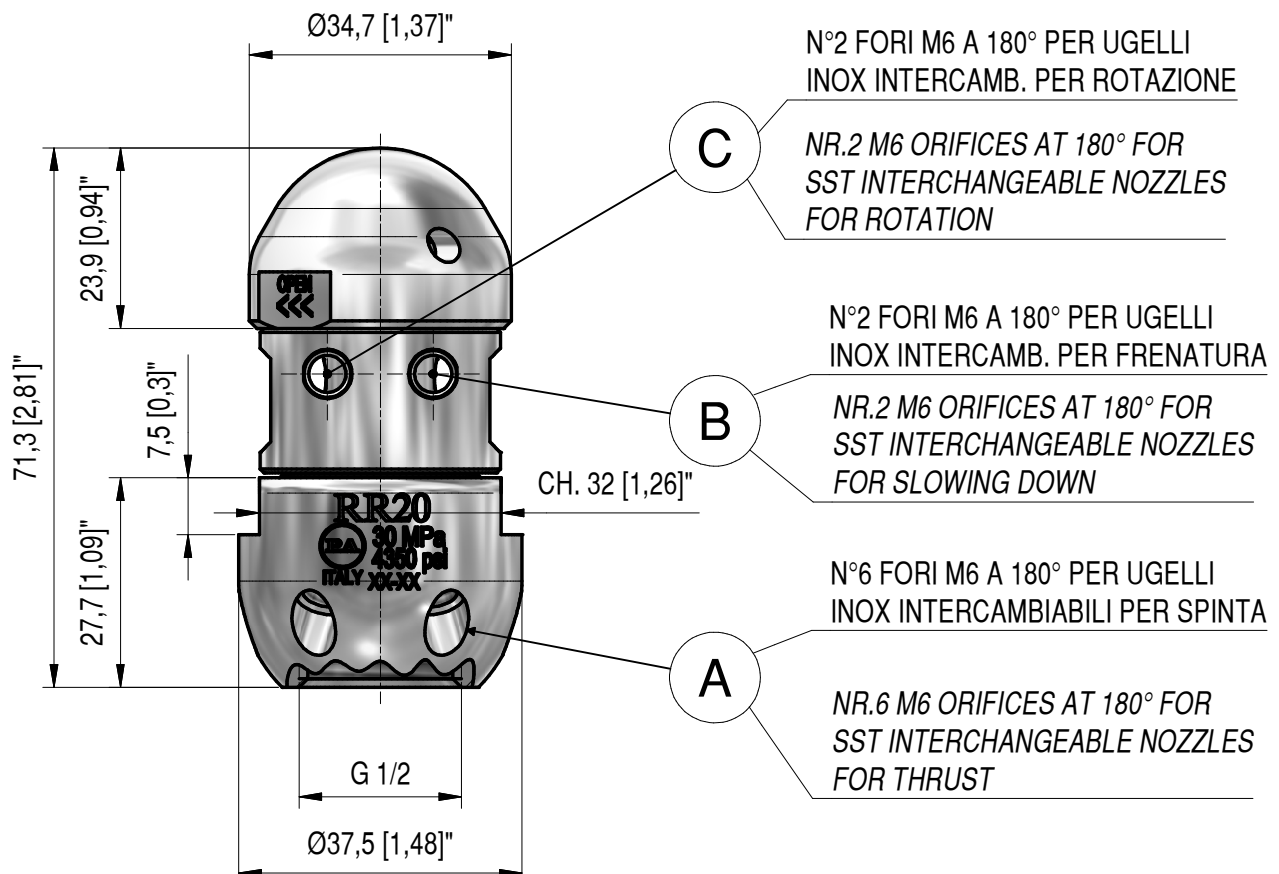
07/07/2014

## CARATTERISTICHE TECNICHE - SPECIFICATIONS

- <b>PRESSIONE NOMINALE</b> <i>RATED PRESSURE</i>		300 bar - 30 MPa (4350 psi)
- <b>TEMPERATURA MASSIMA</b> <i>MAX WORKING TEMPERATURE</i>		160° C (320° F)
- <b>MASSA</b> <i>WEIGHT</i>		321 g (11.32 oz.)
- <b>MATERIALE</b> <i>MATERIAL</i>		- ACCIAIO INOX AISI420B TEMPRATO CON DUREZZA HRc 55 <i>STAINLESS STEEL AISI420B TEMPERED AND HARDENED HRc 55</i>
- N°10 UGELLI M6 INOX INTERCAMBIBILI <i>NR.10 Sst INTERCHANGEABLE NOZZLES</i>	- SENSO DI ROTAZIONE ANTIORARIO <i>ANTICLOCKWISE DIRECTION</i>	- ROTAZIONE SU BOCCOLA DI BRONZO <i>ROTATION ON BRONZE BUSHING</i>
- RICAMBI A RICHIESTA: SERIE DI UGELLI M6 INOX <i>SPARE ON REQUEST: SERIES OF M6 Sst NOZZLES</i>		

## MISURE D'INGOMBRO - OVERALL DIMENSIONS

CODICE CODE	FATTORE DI PORTATA CAPACITY SIZE	A	B	C
25.1370.20	20	∅0.75 [0.03"]	∅0.75 [0.03"]	∅1 [0.04"]
25.1370.30	30	∅0.75 [0.03"]	∅1 [0.04"]	∅1.75 [0.07"]





**E** QUIPAGGIAMENTI  
**T** ECNICI  
**L** AVAGGIO

**25.1375.00**

**UGELLO STURATUBI RR-TS XX G3/4" F**  
*ROTARY DRAIN CLEANING NOZZLE RR-TS XX G3/4" F*

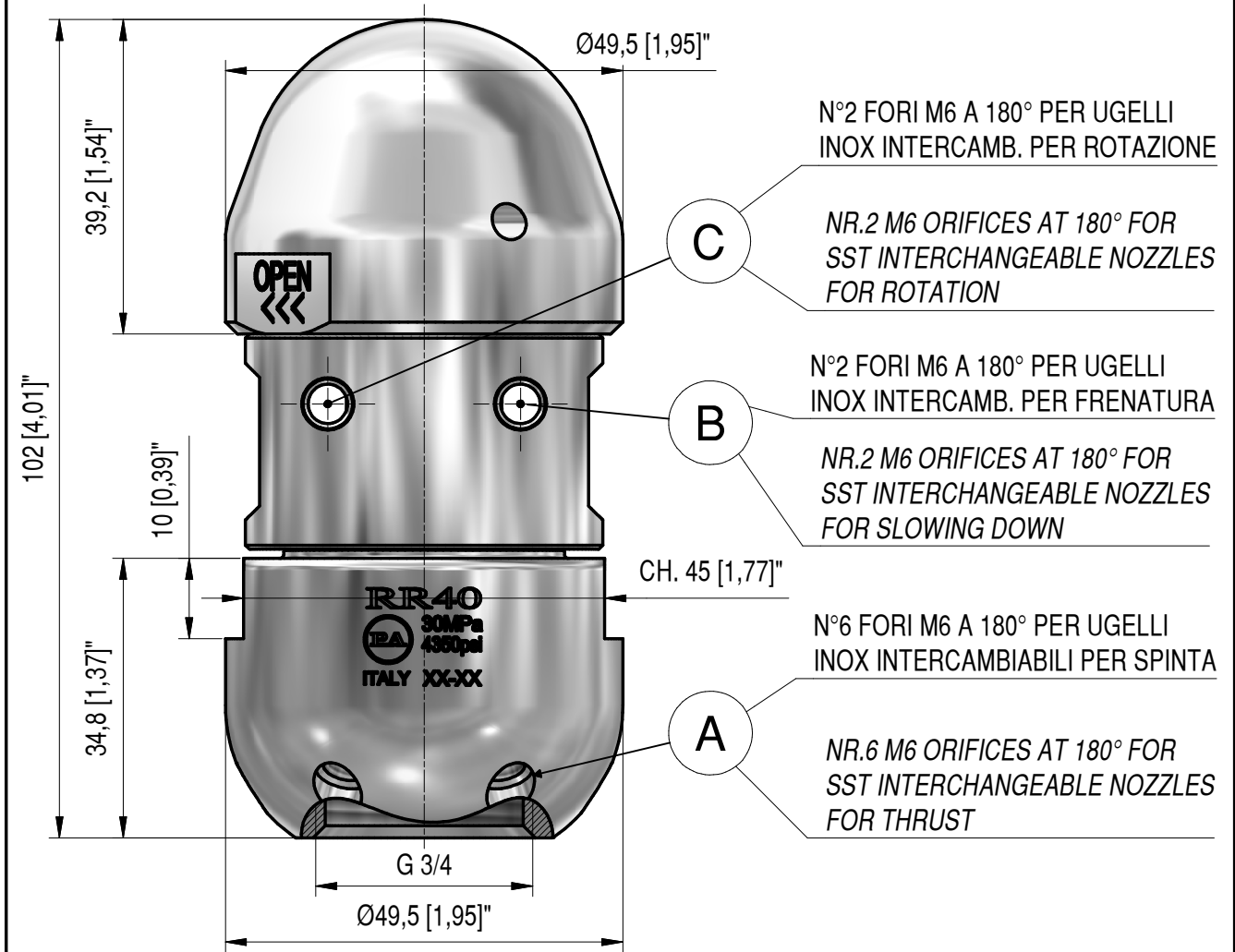
17/07/2014

## CARATTERISTICHE TECNICHE - SPECIFICATIONS

- <b>PRESSIONE NOMINALE</b> <i>RATED PRESSURE</i>		300 bar - 30 MPa (4350 psi)
- <b>TEMPERATURA MASSIMA</b> <i>MAX WORKING TEMPERATURE</i>		160° C (320° F)
- <b>MASSA</b> <i>WEIGHT</i>		845 g (29.81 oz.)
- <b>MATERIALE</b> <i>MATERIAL</i>		- ACCIAIO INOX AISI420B TEMPRATO CON DUREZZA HRc 55 <i>STAINLESS STEEL AISI420B TEMPERED AND HARDENED HRc 55</i>
- N°10 UGELLI M6 INOX INTERCAMBIBILI <i>NR.10 Sst INTERCHANGEABLE NOZZLES</i>	- SENSO DI ROTAZIONE ANTIORARIO <i>ANTICLOCKWISE DIRECTION</i>	- ROTAZIONE SU BOCCOLA DI BRONZO <i>ROTATION ON BRONZE BUSHING</i>
- RICAMBI A RICHIESTA: SERIE DI UGELLI M6 INOX <i>SPARE ON REQUEST: SERIES OF M6 Sst NOZZLES</i>		

## MISURE D'INGOMBRO - OVERALL DIMENSIONS

CODICE CODE	FATTORE DI PORTATA CAPACITY SIZE	A	B	C
25.1375.30	30	Ø0.75 [0.03"]	Ø1 [0.04"]	Ø1.75 [0.07"]
25.1375.40	40	Ø1.25 [0.05"]	Ø1 [0.04"]	Ø1.5 [0.06"]





**E** QUIPAGGIAMENTI  
**T** ECNICI  
**L** AVAGGIO

**25.1380.00**

**UGELLO STURATUBI RR-TS XX G1"F**  
**ROTARY DRAIN CLEANING NOZZLE RR-TF XX G1"F**

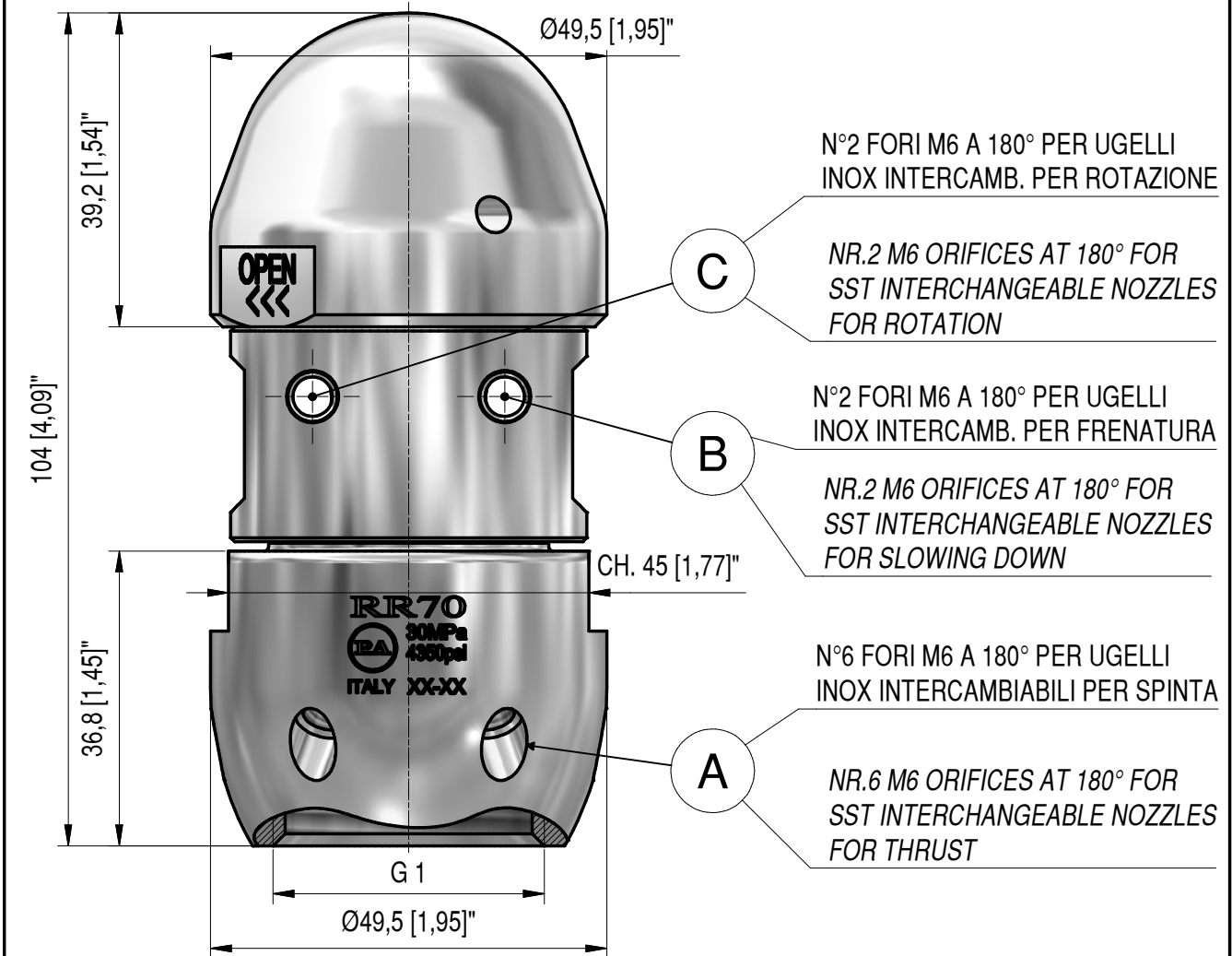
17/07/2014

## CARATTERISTICHE TECNICHE - SPECIFICATIONS

- <b>PRESSIONE NOMINALE</b> RATED PRESSURE	300 bar - 30MPa (4350 psi)	
- <b>TEMPERATURA MASSIMA</b> MAX WORKING TEMPERATURE	160° C (320° F)	
- <b>MASSA</b> WEIGHT	810 g (28.5 oz.)	
- <b>MATERIALE</b> MATERIAL	- ACCIAIO INOX AISI420B TEMPRATO CON DUREZZA HRc 55 STAINLESS STEEL AISI420B TEMPERED AND HARDENED HRc 55	
- N°10 UGELLI M6 INOX INTERCAMBIBILI NR.10 Sst INTERCHANGEABLE NOZZLES	- SENSO DI ROTAZIONE ANTIORARIO ANTICLOCKWISE DIRECTION	- ROTAZIONE SU BOCCOLA DI BRONZO ROTATION ON BRONZE BUSHING
- RICAMBI A RICHIESTA: SERIE DI UGELLI M6 INOX SPARE ON REQUEST: SERIES OF M6 Sst NOZZLES		

## MISURE D'INGOMBRO - OVERALL DIMENSIONS

CODICE CODE	FATTORE DI PORTATA CAPACITY SIZE	A	B	C
25.1380.50	50	ø1.5 [0.06"]	ø1 [0.04"]	ø1.5 [0.06"]
25.1380.70	70	ø1.8 [0.07"]	ø1.25 [0.05"]	ø2 [0.08"]





P.A. S.p.A.  
Via Milano, 13  
42048 Rubiera, Reggio Emilia - Italy  
Tel +39.0522.623611  
Fax +39.0522.629600  
info@pa-etl.it

[www.pa-etl.it](http://www.pa-etl.it)



COMPANY WITH QUALITY MANAGEMENT  
SYSTEM CERTIFIED BY DNV  
= ISO 9001 =