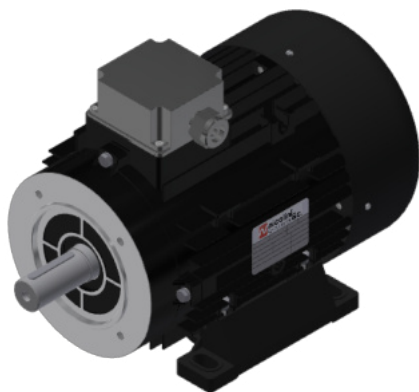
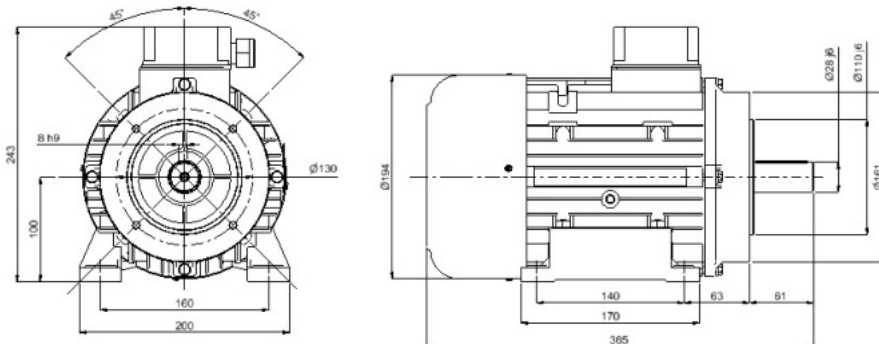


## SCHEDA PRODOTTO

### MOTORE ELETTRICO TRIFASE 4 KW

# T41004/034BA2M0

#### DIMENSIONI



Isolamento : cl.F

Protezione IP : 54

Frame IEC : 100

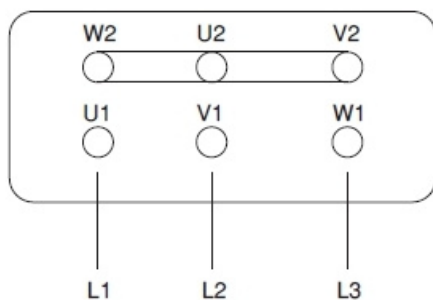
Colore : RAL9005

Materiale : Alluminio

#### DATI

Tipo	RN 100c4
Potenza Nominale	4,0 Kw
Velocità	1405 g/m
Alimentazione	230V/400V-50Hz
Rendimento	77,5 %
Fattore di Potenza	Cosφ 0,82
Corrente Nominale (400V)	9,10Amp
Corrente d'avviam.	(IS/IN) 6,1
Coppia nominale	27,0 Nm
Coppia di spunto	(Cs/Cn) 2,2
Coppia Massima	(Cm/Cn) 2,3
Momento d'inerzia	0,0071
Peso	22 Kg

#### Connessione trifase collegamento Stella



#### Connessione trifase collegamento Triangolo

