



# Тяговая аккумуляторная батарея Rutrike 6-CNF-65

## VRLA-БАТАРЕИ СЕРИИ CNF

Серия тяговых аккумуляторных батарей CNF от Rutrike использует уникальную формулу и сплав решетки с высокой коррозионной стойкостью, в сочетании с высокопрочным плотным сепаратором, пропитанным гущённым до гелеобразного состояния электролитом. Это позволило достичь отличных рабочих характеристик.

Батареи этой серии прекрасно переносят работу и хранение в суровых условиях при экстремально низких и высоких температурах.



## ТЕХНИЧЕСКИЕ СПЕЦИФИКАЦИИ:

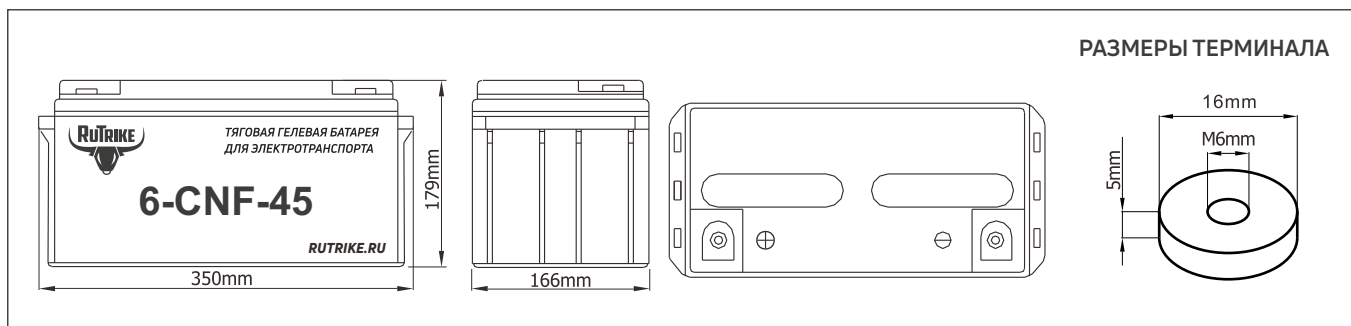
Номинальное напряжение (В)	12 В
Срок службы в буферном режиме	12 лет
Номинальная ёмкость (20°C)	70 Ач при 20-часовом разряде
Габариты (мм)	350 x 166 x 179
Вес (кг)	21
Тип клемм	Терминал под болт М6
Внутреннее сопротивление	Прибл. 0,06 Ом
Максимальный ток заряда	16 А
Максимальный ток разряда	650 А
Ток короткого замыкания	2000 А
Саморазряд	Прибл. 2,5% в месяц при t 20°C
Температура окружающей среды	Разряд: от -20°C до 60°C Заряд: от -20°C до 60°C Хранение: от -20°C до 45°C
Плавающее напряжение заряда	13,6В при t 25°C (3мВ / на ячейку/°C)
Выравнивающее напряжение заряда	14,1В при t 25°C
Материал корпуса	ABS-пластик (герметичный)



### Соответствие стандартам:

- GB/T19639
- IEC61056
- JIS C8702
- UL1989

## РАЗМЕРЫ БАТАРЕИ:



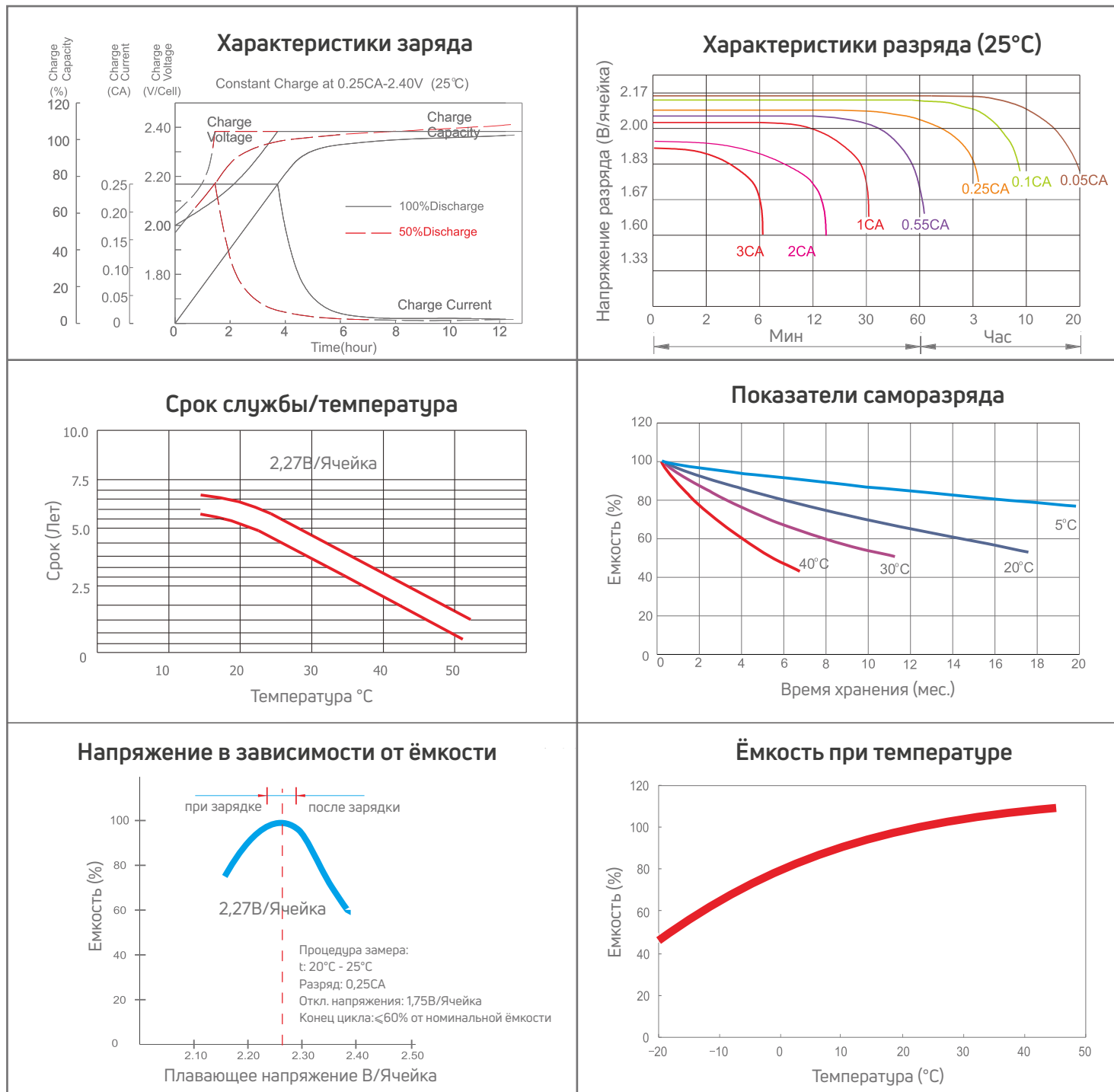
## ТАБЛИЦА РАЗРЯДА БАТАРЕИ:

Показатели разряда с постоянным током: А (25°C)												
F.V/Time	5min	10min	15min	30min	1h	2h	3h	4h	5h	8h	10h	20h
1.60V	195	144	119	73.2	43.9	25.5	18.4	14.7	12.2	8.35	6.89	3.71
1.67V	174	133	112	69.9	42.8	25.1	18.2	14.5	12.1	8.24	6.81	3.63
1.70V	155	120	106	67.3	41.8	24.7	18.0	14.3	12.0	8.14	6.72	3.54
1.75V	135	112	98.2	65.0	40.9	24.3	17.7	14.2	11.8	8.03	6.63	3.48
1.80V	119	102	91.6	62.1	39.6	23.8	17.4	13.9	11.5	7.84	6.50	3.41
1.85V	102	91.6	83.5	58.6	37.9	22.9	16.8	13.5	11.3	7.67	6.33	3.33

Показатели разряда с постоянной мощностью: Вт на ячейку (25°C)												
F.V/Time	5min	10min	15min	30min	1h	2h	3h	4h	5h	8h	10h	20h
1.60V	343	259	217	135	81.9	47.9	34.8	27.8	23.3	16.1	13.3	7.20
1.67V	310	241	206	130	80.2	47.4	34.6	27.7	23.2	16.0	13.2	7.09
1.70V	280	221	196	126	78.9	47.1	34.4	27.6	23.1	15.9	13.1	6.99
1.75V	247	208	184	123	77.9	46.7	34.2	27.5	23.0	15.8	13.0	6.89
1.80V	221	191	173	118	76.0	46.1	33.8	27.1	22.6	15.5	12.9	6.81
1.85V	193	174	159	113	73.5	44.7	33.0	26.5	22.3	15.3	12.7	6.70



## ХАРАКТЕРИСТИКИ



## КОНЕЧНЫЕ ЗНАЧЕНИЯ НАПРЯЖЕНИЯ, РЕКОМЕНДОВАННЫЕ В СООТВЕТСТВИИ С СИЛОЙ ТОКА ПРИ РАЗРЯДЕ

<b>Ток разряда (А)</b>	$I \leq 0.08C$	$0.08C \leq I < 0.2C$	$0.2C \leq I < 0.6C$	$0.6C \leq I < 1.0C$	$I \geq 1.0C$
<b>Напряжение (В на ячейку)</b>	$\geq 1.85V_{pc}$	$\geq 1.80V_{pc}$	$\geq 1.75V_{pc}$	$\geq 1.70V_{pc}$	$\geq 1.60V_{pc}$