

№1 ДЛЯ ПОДЪЕМНОГО ОБОРУДОВАНИЯ

FTT

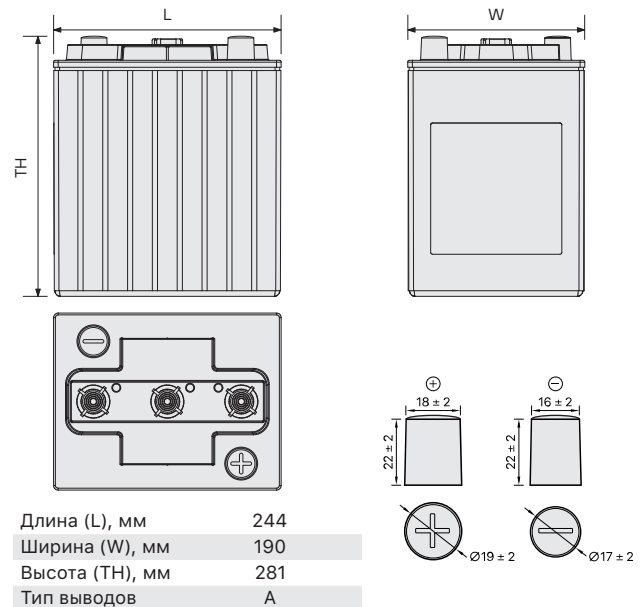
06 210



ТЕХНИЧЕСКИЕ ХАРАКТЕРИСТИКИ

Номинальное напряжение, В	6
Напряжение отсечки при 80% DOD, В	5,1
Материал корпуса	Полипропилен (PP)
Номинальная емкость, Ач:	
С ₅ до 1,75 В/эл-т	210
С ₂₀ до 1,75 В/эл-т	250
Диапазон температур, °С:	
• рабочая температура	25±5
• разряд:	Min: -40°C ... Max: 50°C
• заряд:	Min: -10°C ... Max: 50°C
• хранение:	Min: -20°C...Max: 60°C
Среднемесячный саморазряд (при 20°C), % не более	3
Напряжение заряда, В/эл-т:	
• режим постоянного подзаряда	2,30 ±1%
• циклический режим (метод IU)	2,47 ±1%
Максимальный зарядный ток, А	30
Масса, кг	32,4

ГАБАРИТНЫЕ РАЗМЕРЫ И ВЫВОДЫ



ПРЕИМУЩЕСТВА



Панцирные положительные пластины



Устойчивость к тяжёлым режимам работы



Прочная конструкция выводов



Минимальный саморазряд



Увеличенное количество циклов

ОБЛАСТИ ПРИМЕНЕНИЯ

