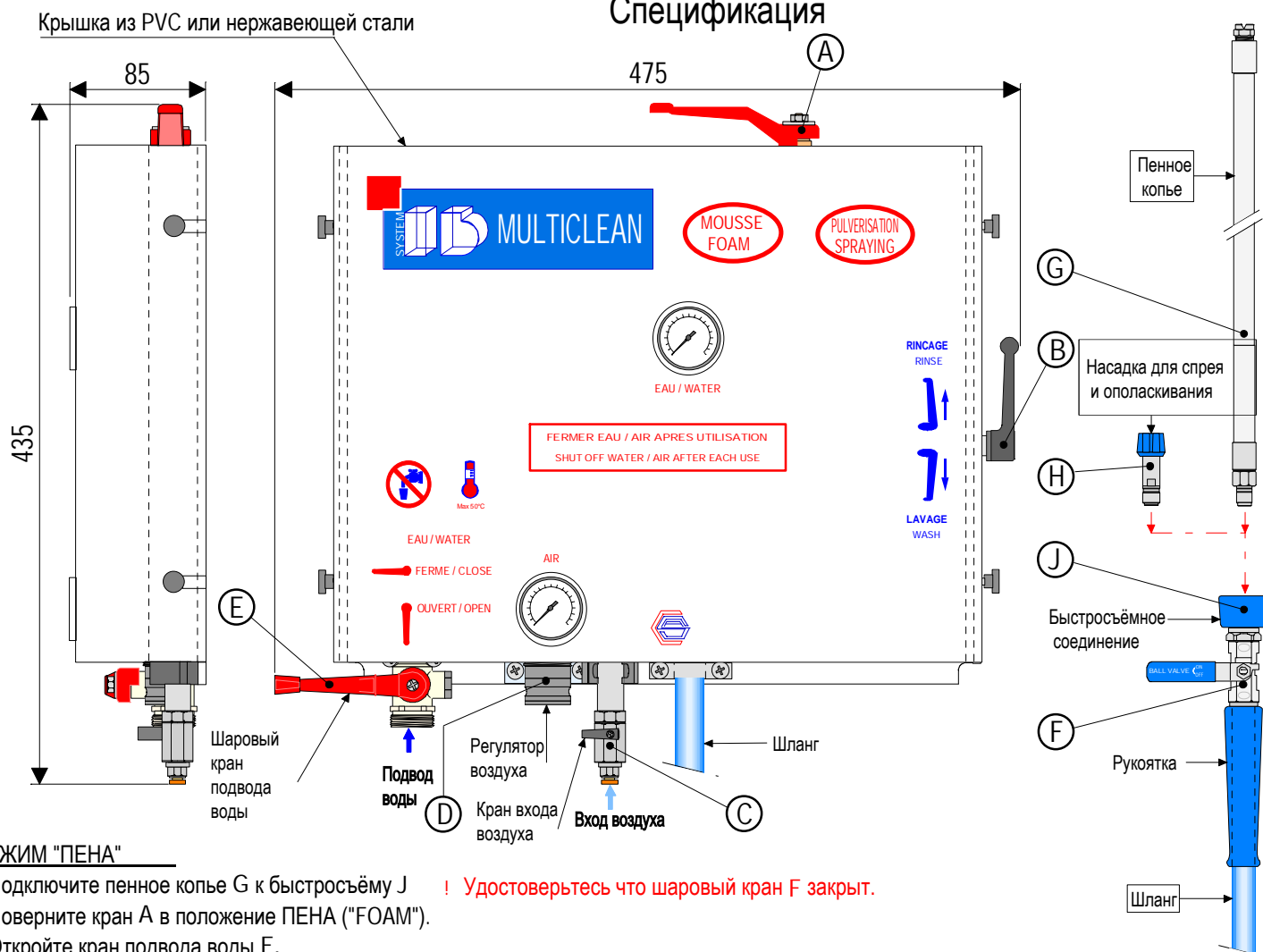


MULTICLEAN STATION

Спецификация



РЕЖИМ "ПЕНА"

- 1) Подключите пенное копьё G к быстросъёму J ! Удостоверьтесь что шаровый кран F закрыт.
- 2) Поверните кран A в положение ПЕНА ("FOAM").
- 3) Откройте кран подвода воды E.
- 4) Откройте кран подвода воздуха C.
- 5) Откройте кран на ручьятке F **Направьте пенное копьё в направлении поверхности которую вы собираетесь обработать.**
- 6) Регулируйте давление воздуха в соответствии с желаемым результатом. Разблокируйте регулятор перемещением кнопки регулятора D, настройте давление вращением кнопки, при достижении нужного результата, заблокируйте кнопку регулятора D.

⚠ При окончании работы закройте все клапаны: на пенном копьё F, вход воздуха C, подвод воды E.

РЕЖИМ "SPRAY"

- 1) Подключите спрейную насадку H к быстросъёму J ! Удостоверьтесь что шаровый кран F закрыт.
- 2) Поверните кран A в положение "SPAYING".
- 3) Поверните кран B в положение "WASH".
- 4) Откройте кран подвода воды E
- 5) Откройте кран на ручьятке F **Направьте пенное копьё в направлении поверхности которую вы собираетесь обработать.**

⚠ При окончании работы закройте все клапаны: на пенном копьё F, вход воздуха C, подвод воды E.

РЕЖИМ ОПОЛАСКИВАНИЕ/"RINSE"

- 1) Подключите спрейную насадку H к быстросъёму J ! Удостоверьтесь что шаровый кран F закрыт.
- 2) Поверните кран A в положение "SPAYING".
- 3) Переведите кран B в положение "RINSE"
- 4) Откройте кран подвода воды E.
- 5) Откройте кран на ручьятке F. **Направьте пенное копьё в направлении поверхности которую вы собираетесь обработать.**

⚠ При окончании работы закройте все клапаны: на пенном копьё F, вход воздуха C, подвод воды E

ГАБАРИТЫ:

УПАКОВКА : Длина= 560 мм Ширина = 460 мм Высота = 240 мм - Вес = 14,3 кг (с 20 метровым шлангом)

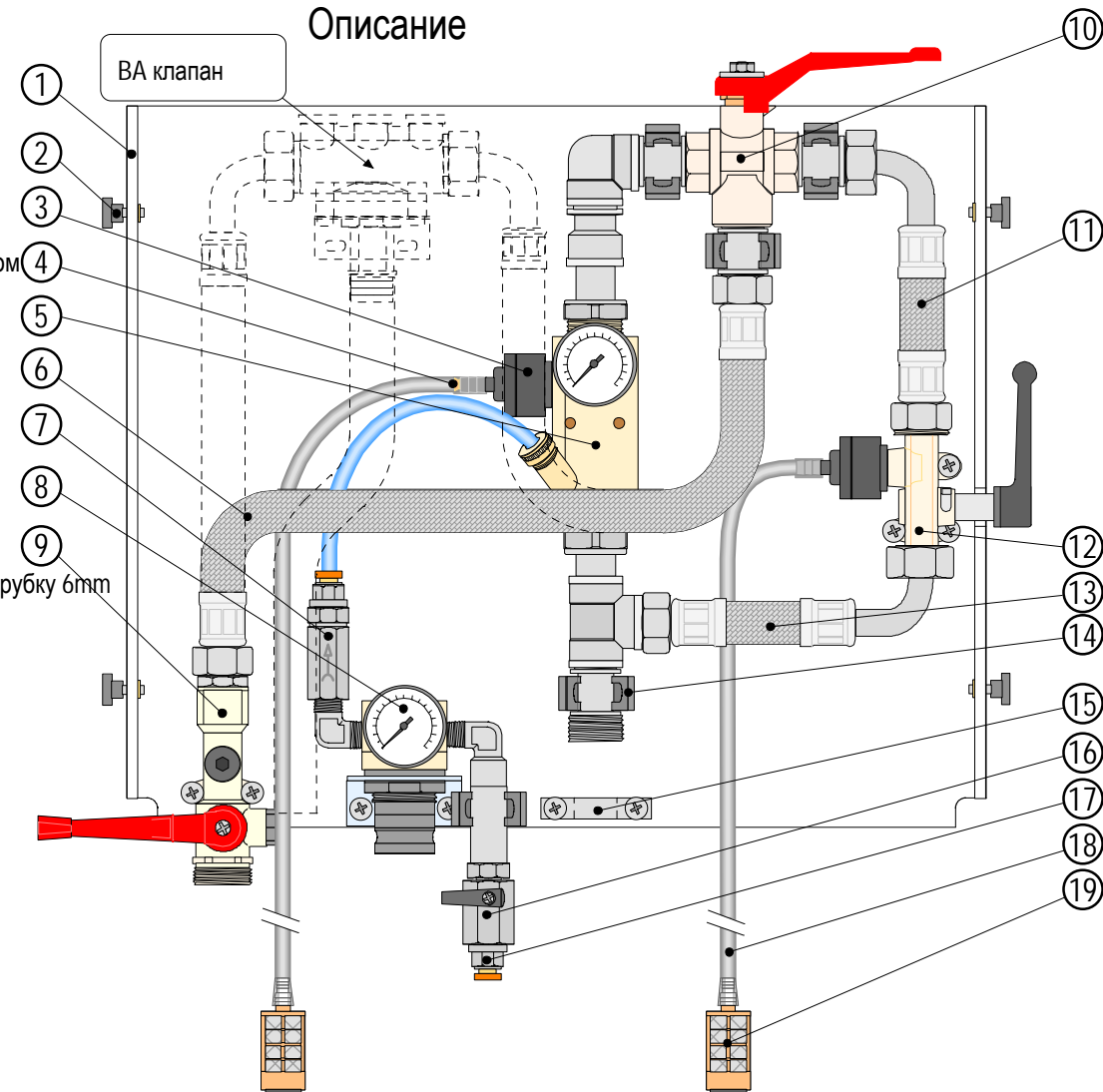
СОСТАВ УПАКОВКИ :

- | | | |
|-------------------------------|------------------------------------|---------------------------|
| 1 MULTICLEAN станция | 1 Кронштейн для шланга. | 2 Линия всасывания. |
| 1 Подающий шланг. | 1 Держатель канистры | 2 Донный фильтр с грузом. |
| 1 Пенное копьё. | 1 Набор болтов и уплотнений. | 1 Соединение для воздуха |
| 1 Спрейная насадка. | 1 Набор калибровочных жиклёров. | |
| 1 Армированный шланг (1м.50). | 1 Белый пластиковый инжектор (3Ч). | |

MULTICLEAN STATION

Описание

- 1 - Задняя стенка
- 2 - Крепёжные болты (x4)
- 3 - Обратный клапан (x2)
- 4 - Калибровочные жиклёры (x15)
- 5 - Пенный модуль
- 6 - Армированный шланг
- 7 - Обратный клапан воздуха
- 8 - Регулятор воздуха с манометром
- 9 - Шаровый кран против загрязнения системы
- 10 - 3 позиционный кран
- 11 - Армированный шланг
- 12 - Спрей-эдуктор
- 13 - Армированный шланг
- 14 - Клипсы (x5)
- 15 - Фиксатор шланга
- 16 - Шаровый кран воздуха
- 17 - Быстросъём под воздушную трубку 6mm
- 18 - Линия всасывания (x2)
- 19 - Донный фильтр с грузом (x2)



Пенный эдуктор 5

Таблица разбавления			
Цвет	%	Цвет	%
розовый	1%	св.коричн	8%
пурпурный	1,50%	синий	10%
бирюзовый	2%	белый	14%
жёлтый	3%	красный	15%
тёмн.коричн.	4%	бежевый	20%
оранж	5%	чёрный/серый	22%
зелёный	6%	без жиклёра	22%

Условия тестирования : давление= 2,5 бар

Тестируемый продукт= вода
Длина наливного шланга= 20 м
Пенное копьё= да

Спрей эдуктор 12

Таблица разбавления			
Цвет	%	Цвет	%
розовый	0,50%	св.коричн	4,90%
пурпурный	0,80%	синий	5,50%
бирюзовый	1,50%	белый	6,80%
жёлтый	1,80%	красный	8,60%
тёмн.коричн.	2,50%	бежевый	10,50%
оранж	2,70%	чёрный/серый	10,80%
зелёный	3,20%	без жиклёра	10,80%

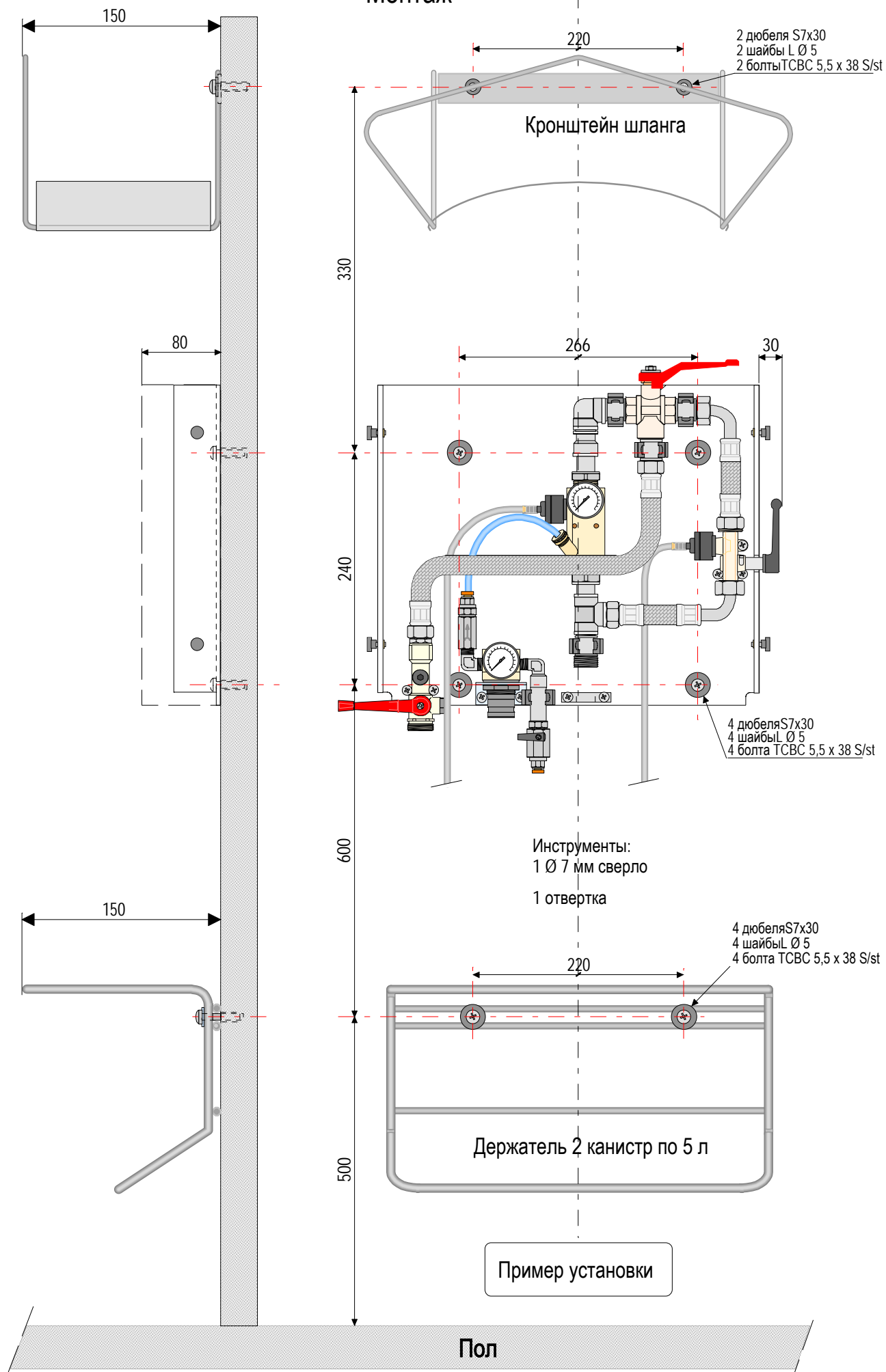
Условия тестирования : давление= 2,5 бар

Тестируемый продукт= вода
Длина наливного шланга= 20 м
Пенное копьё= да

Ориентировочная таблица разбавления.

MULTICLEAN STATION

Монтаж



MULTICLEAN STATION

Подключение

- 1) Соедините голубую рукоятку с голубым шлангом с учетом правильного положения воздушного диффузора.
- 2) Соедините армированный шланг подачи воды пеногенератором (см. рисунок 2).
- 3) Подключите шланг подачи сжатого воздуха с воздушному коннектору.
- 4) Выберите жиклёр в соответствии с таблицей разбавления (см. страницу 1).
- 5) Закрепите насадки на обратном клапане (см. рисунок 1).
- 6) Закрепите прозрачную трубку (линию всаса) на обратном клапане (см. рисунок 1).
- 7) Просверлите отверстие в пробке резервуара Ø 10мм (см. рисунок 3), введите линию всаса, подключите желтый

