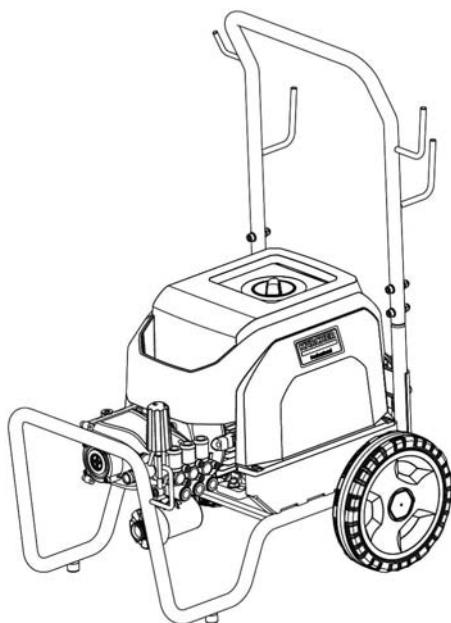


# KÄRCHER

**HD 6/15-4 M Classic**  
**HD 7/11-4 M Classic**  
**HD 7/18-4 M Classic**  
**HD 9/20-4 M Classic**  
**HD 10/21-4 M Classic**



Русский



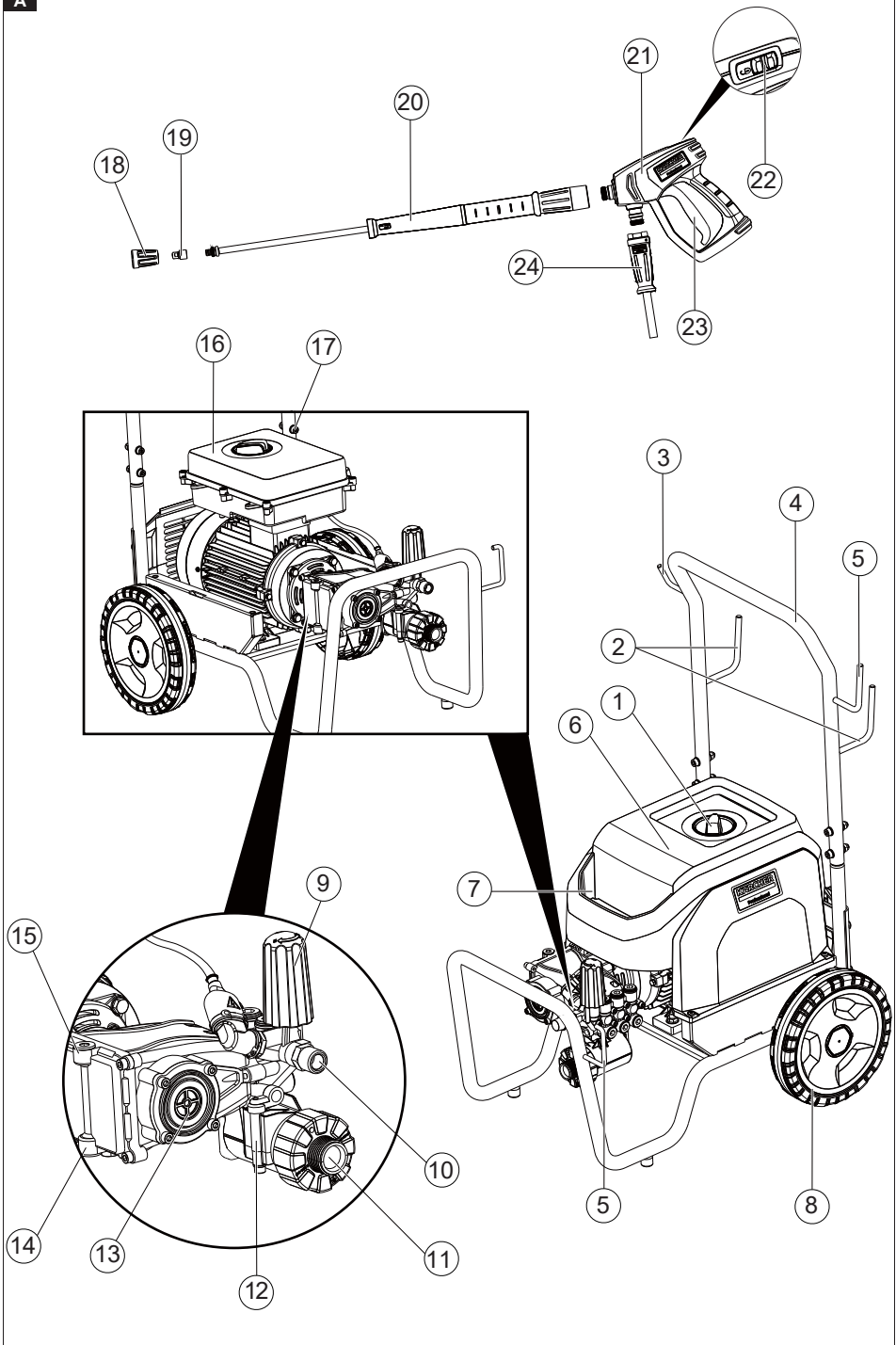
**Register  
your product**  
[www.kaercher.com/welcome](http://www.kaercher.com/welcome)

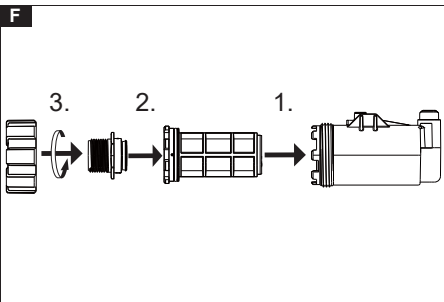
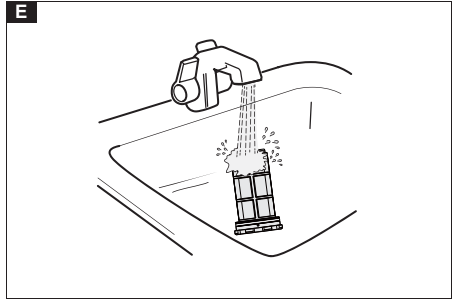
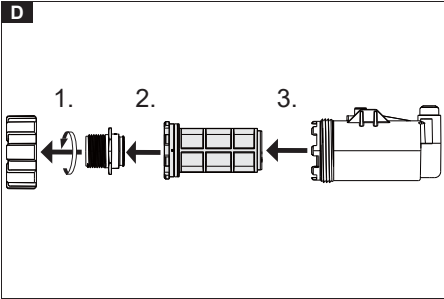
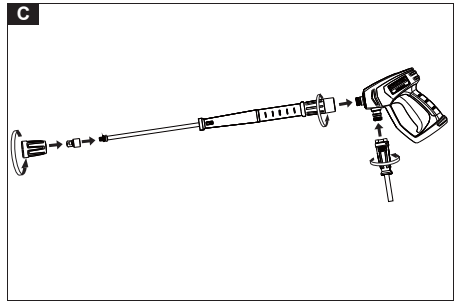
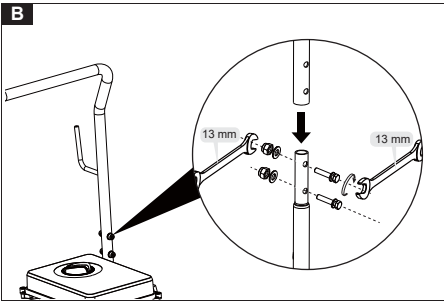


# EAC



97688960 (12/23)





## Содержание

Общие указания .....	133
Использование по назначению .....	134
Защита окружающей среды.....	134
Комплект поставки .....	134
Инструкции по технике безопасности .....	134
Эксплуатация .....	143
Предохранительные устройства .....	134
Символы на устройстве .....	134
Описание устройства .....	135
Ввод в эксплуатацию.....	135
Эксплуатация .....	136
Прерывание работы .....	136
Завершение работы .....	136
Защита от замерзания .....	136
Транспортировка .....	137
Хранение .....	137
Уход и техническое обслуживание.....	137
Помощь при неисправностях .....	137
Принадлежности и запасные части .....	138
Гарантия .....	138
Технические характеристики .....	138
Декларация о соответствии стандартам ЕС ...	139

## Общие указания



Перед первым применением устройства ознакомиться с данной оригинальной инструкцией по эксплуатации и прилагаемыми указаниями по технике безопасности. Действовать в соответствии с ними.  
Сохранять обе брошюры для дальнейшего пользования или для следующего владельца.

## Использование по назначению

Моющий аппарат высокого давления предназначен только для выполнения следующих работ:

Очистка машин, автомобилей, построек, инструментов и аналогичных объектов струей высокого давления.

Для удаления стойких загрязнений рекомендуется использовать роторную форсунку из специальных принадлежностей.

У модели HD...Plus роторная форсунка входит в комплект поставки.

## ВНИМАНИЕ

**Загрязненная вода ведет к преждевременному износу аппарата или скоплению в нем отложений.**

В устройстве следует подавать только чистую или обратную воду с соблюдением следующих предельных значений:

- Значение pH: 6,5...9,5
- Электрическая проводимость: электропроводность свежей воды + 1200 мкСм/см, макс. электропроводность 2000 мкСм/см
- Осаждаемые вещества (объем пробы 1 л, время осаждения 30 минут): < 0,5 мг/л
- Отфильтровываемые вещества: < 50 мг/л, без абразивных веществ
- Углеводороды: < 20 мг/л
- Хлорид: < 300 мг/л
- Сульфат: < 240 мг/л
- Кальций: < 200 мг/л
- Общая жесткость: < 28 °dH, < 50° TH, < 500 ppm (мг CaCO<sub>3</sub>/л)
- Железо: < 0,5 мг/л
- Марганец: < 0,05 мг/л
- Медь: < 2 мг/л
- Активный хлор: < 0,3 мг/л
- Отсутствие плохих запахов

## Защита окружающей среды



Упаковочные материалы поддаются вторичной переработке. Упаковку необходимо утилизировать без ущерба для окружающей среды.



Электрические и электронные устройства часто содержат ценные материалы, пригодные для вторичной переработки, и зачастую такие компоненты, как батареи, аккумуляторы или масло, которые при неправильном обращении или ненадлежащей утилизации представляют потенциальную опасность для здоровья и окружающей среды. Тем не менее, данные компоненты необходимы для правильной работы устройства. Устройства, обозначенные этим символом, запрещено утилизировать вместе с бытовыми отходами.

## Указания по компонентам (REACH)

Для получения актуальной информации о компонентах см. [www.kaercher.de/REACH](http://www.kaercher.de/REACH)

## Комплект поставки

При распаковке устройства проверить комплектацию. При обнаружении недостающих принадлежностей или повреждений, полученных во время транспортировки, следует уведомить торговую организацию, продавшую устройство.

## Инструкции по технике

## безопасности

- Перед первым запуском обязательно ознакомьтесь с инструкциями по технике безопасности 5.951-949.0.
- Соблюдайте национальные нормы для очистителей струей жидкости.
- Соблюдайте национальные нормы техники безопасности. Очистители струей жидкости необходимо регулярно проверять. Результат проверки регистрируется в письменном виде.
- Не меняйте конструкцию прибора или принадлежностей.
- Укажите в руководстве по эксплуатации оборудования максимально допустимое полное сопротивление системы Zmax 0,251 Ом и проинструктируйте пользователей убедиться, что оборудование подключено к источнику питания с полным сопротивлением не выше указанного значения, при необходимости проконсультировавшись с местной энергоснабжающей компанией.

## Предохранительные устройства

### ⚠ ОСТОРОЖНО

**Отсутствующие или измененные предохранительные устройства**

Предохранительные устройства предназначены для вашей защиты.

Запрещено изменять предохранительные устройства или пренебрегать ими.

### Предохранитель

Предохранитель на пистолете высокого давления предотвращает случайное включение прибора.

### Перепускной клапан

При закрытом пистолете высокого давления открывается перепускной клапан, и весь объем воды будет течь обратно на всасывающую сторону насоса.

Перепускной клапан устанавливается производителем и опломбирован. Настройку может выполнять только служба поддержки клиентов.

## Символы на устройстве



Не направляйте струю под высоким давлением на людей, животных, электрооборудование под напряжением или сам прибор. Берегите прибор от мороза.



Согласно действующим правилам прибор нельзя использовать в сетях питьевого водоснабжения без системного разделителя. Проверьте наличие системного разделителя стандарта EN 12729 типа VA в системе бытового водоснабжения, к которой вы будете подсоединять очиститель высокого давления. Вода, прошедшая через системный разделитель, считается непригодной для питья. Всегда подключайте разделитель ко входу воды, а не напрямую к прибору.



## **⚠ ПРЕДУПРЕЖДЕНИЕ**

Вследствие высокой скорости выхода струи высокого давления из насадки создается высокий уровень шума, который может вызывать дискомфорт или повреждение слуха (например, тиннитус) у тех, кто находится в непосредственной близости от прибора. Длительное воздействие высокого уровня шума может привести к потере слуха.

- Использовать средства индивидуальной защиты.
- Высокий уровень шума может препятствовать голосовой коммуникации, а также ухудшать или делать невозможным восприятие акустических предупреждающих сигналов. Никогда не работать в одиночку. За пределами рабочей зоны должен находиться второй работник.



## **⚠ ПРЕДУПРЕЖДЕНИЕ**

- Прибор является тяжелым, и соединение электрического блока управления с двигателем не является прочно закрепленным, поэтому не следует поднимать прибор за него во время транспортировки.

## **Описание устройства**

### **Рисунок А**

- 1 Выключатель питания
- 2 Держатель шланга
- 3 Крючок для крепления кабеля
- 4 Дугообразная ручка
- 5 Приспособление для хранения распылителя и пистолета
- 6 Крышка
- 7 Отсек для принадлежностей
- 8 Колеса
- 9 Разгрузчик
- 10 Выход воды
- 11 Водозабор
- 12 Фильтр
- 13 Индикатор уровня масла
- 14 Маслосливная пробка
- 15 Маслоналивная пробка
- 16 Электрический блок управления
- 17 Крепления ручки
- 18 Деталь резьбового соединения
- 19 Насадка
- 20 Распылитель
- 21 Пистолет

- 22 Предохранитель
- 23 Спусковой рычаг
- 24 Шланг высокого давления

## **Ввод в эксплуатацию**

### **Первый запуск**

## **⚠ ОПАСНОСТЬ**

**Опасность поражения электрическим током!**  
К монтажу водопровода, электрических соединений и сети высокого давления допускать только авторизованных технических специалистов.

### **Распаковывание**

1. При распаковывании проверить содержимое упаковки.
2. При обнаружении транспортных повреждений сразу проинформировать торгового представителя.

### **Цветовая кодировка**

- Элементы управления процессом очистки обозначены желтым цветом.

### **Установка дугообразной ручки**

1. Вставить дугообразную ручку в прибор.
2. Зафиксировать дугообразную ручку с помощью креплений.

### **Рисунок В**

### **Установка принадлежностей**

1. Закрепить насадку на распылителе с помощью резьбовой соединительной детали.
2. Подсоединить распылитель к пистолету.
3. Подсоединить шланг высокого давления к выходу воды и пистолету.

### **Рисунок С**

4. Подсоединить переходник ко входу воды.

### **Подключение к источнику воды**

### **Подключение к водопроводной линии**

## **⚠ ПРЕДУПРЕЖДЕНИЕ**

**Опасность для здоровья при возврате загрязненной воды в сеть питьевого водоснабжения.**

*Соблюдать предписания водоснабжающего предприятия.*

В соответствии с действующими предписаниями устройство категорически запрещается подключать к сети питьевого водоснабжения без системного разделителя. Следует использовать системный разделитель KÄRCHER или равноценный, соответствующий стандарту EN 12729, тип BA. Вода, прошедшая через системный разделитель, считается непригодной для питья. Системный разделитель всегда подключать к системе водоснабжения, а не напрямую к патрубку для подвода воды на устройстве.

1. Проверить давление, температуру и объем подаваемой на входе воды. Требования см. в разделе «Технические характеристики».
2. Системный разделитель и патрубок для подвода воды на устройстве соединить шлангом (мин. длина 7,5 м, мин. диаметр 1"). Питающий шланг не входит в комплект поставки.
3. Открыть трубопровод подачи воды.

## Всасывание воды из резервуара

1. Навинтить всасывающий шланг (н-р для заказа 4.440-207.0) и фильтр (н-р для заказа 4.730-012.0) на патрубок для подвода воды.
2. Удалить воздух из устройства.

## Удаление воздуха из устройства

1. Отвинтить сопло от струйной трубки.
2. Запустить устройство и дождаться отсутствия пузырьков в выходящей воде.
3. В случае проблем с удалением воздуха выключить устройство после 10 секунд работы. Несколько раз повторить процедуру.
4. Выключить устройство.
5. Навинтить сопло.

## Электрическое соединение

### **⚠ ОПАСНОСТЬ**

#### **Риск поражения электрическим током!**

*Подключите вилку сетевого шнура прибора к электросети. Постоянное подключение к электросети запрещено. Вилка используется для отключения от электросети.*

Параметры подключения см. на заводской табличке или в главе «Технические данные».

1. Размотайте сетевой шнур и положите его на землю.
2. Вставьте вилку в розетку.

## Эксплуатация

### **⚠ ОПАСНОСТЬ**

#### **Опасность получения травмы струей воды под высоким давлением**

*Не закреплять спусковой рычаг в активированном положении.*

*Не пользоваться пистолетом высокого давления с поврежденным предохранителем.*

*Перед началом работы с устройством всегда выдвигать предохранитель пистолета высокого давления вперед.*

## Работа с высоким давлением

### **Примечание**

- Прибор оснащен реле давления. Двигатель запускается только при открытом пистолете высокого давления.
  - Шланг высокого давления следует размещать вдали от острых краев.
  - Сервоуправление машиной запрещено, так как это может привести к повышенному износу перепускного клапана и вызвать повреждения.
1. Открыть подачу воды.
  2. Установить выключатель питания в положение «I».
  3. Открыть предохранитель пистолета высокого давления.
  4. Направить пистолет высокого давления на очищаемый объект.
  5. Открыть пистолет высокого давления и начать очистку.

## Работа с моющим средством

### **Примечание**

*Для работы с моющим средством требуется пенная насадка (дополнительно).*

### **⚠ ПРЕДУПРЕЖДЕНИЕ**

#### **Неправильное обращение с моющими средствами**

*Опасность для здоровья*

*Соблюдать указания по технике безопасности, содержащиеся на моющих средствах!*

### **ВНИМАНИЕ**

#### **Непригодные моющие средства**

*Повреждение устройства и очищаемых объектов. Использовать только моющие средства, одобренные компанией KÄRCHER.*

*Соблюдать рекомендации по дозировке и указания к моющему средству.*

*В целях бережного отношения к окружающей среде экономно использовать моющие средства.*

Моющие средства KÄRCHER обеспечивают безотказную работу. Обращайтесь непосредственно в компанию за консультацией, каталогом или информацией о моющих средствах.

1. Залейте моющее средство в емкость пенной насадки. (Следуйте инструкциям по дозировке на бутылке с моющим средством.)

## Рекомендованный метод очистки

1. Моющее средство экономно распылить на сухую поверхность и дать ему подействовать (не высушивать).
2. Смыть загрязнения струей высокого давления.

## Прерывание работы

1. Отпустить спусковой рычаг, устройство выключится.
2. Потянуть спусковой рычаг, устройство включится снова.

## Завершение работы

1. Закрыть подачу воды.
2. Открыть пистолет высокого давления.
3. Установить выключатель питания в положение «I» и дать прибору поработать от 5 до 10 секунд.
4. Закрыть пистолет высокого давления.
5. Перевести выключатель питания в положение «O/OFF».
6. Вынимать сетевую вилку из розетки только сухими руками.
7. Отсоединить подачу воды.
8. Открыть пистолет высокого давления и держать его открытым до полного сброса давления в устройстве.
9. Толкнуть предохранитель вперед, чтобы заблокировать спусковой рычаг.

## Защита от замерзания

### **ВНИМАНИЕ**

*Мороз способен повредить устройство, из которого не полностью слита вода.*

*Хранить устройство в месте, защищенном от мороза.*

**Если хранение в месте, защищенном от мороза, невозможно:**

1. Слить воду.
2. Прокачать через устройство стандартный антифриз.
3. Запустить устройство макс. на 1 минуту, чтобы опорожнились насос и линии.

### Примечание

Использовать стандартный автомобильный антифриз на основе гликоля. Соблюдать предписания производителя по обращению с антифризом.

## Транспортировка

### ⚠ ОСТОРОЖНО

Указывает на потенциально опасную ситуацию, которая, если не принять меры по ее устранению, может привести к мелким или средней тяжести травмам.

1. Прижать дугообразную ручку и потянуть или толкнуть прибор.
2. При перевозке в транспортных средствах необходимо закрепить устройство от соскальзывания и переворачивания в соответствии с действующими инструкциями.

## Хранение

### ⚠ ОСТОРОЖНО

Опасность травмирования, опасность повреждения.

При хранении учитывать вес устройства.

1. Хранить устройство только во внутренних помещениях.

## Уход и техническое обслуживание

### ⚠ ОПАСНОСТЬ

Опасность получения травмы от случайно запущенного устройства и удара электрическим током.

Перед выполнением любых работ на устройстве выключить устройство и вынуть сетевой штекер из розетки.

### Проверка техники безопасности / договор о техническом обслуживании

С торговым представителем можно договориться о регулярной проверке техники безопасности или заключить с ним договор на техобслуживание. Обращайтесь к нам за консультацией.

#### Перед каждым началом работы

1. Проверить соединительный кабель на предмет повреждений, поврежденный кабель немедленно заменить силами авторизованной сервисной службы или профессионального электрика.
2. Проверить шланг высокого давления на предмет повреждений, поврежденный шланг немедленно заменить.
3. Проверить герметичность устройства. Допустимы 3 капли воды в минуту. При более значительной утечке обратиться в сервисную службу.

#### Еженедельно

1. Очистить сетчатый фильтр в патрубке для подвода воды.

#### Очистка сетчатого фильтра на соединении воды

1. Открутить фильтр для воды.

2. Вытянуть и очистить сетчатый элемент.  
**Рисунок D**  
**Рисунок E**
3. Установить сетчатый элемент на место.
4. Вкрутить фильтр для воды.  
**Рисунок F**

### Каждые 500 часов эксплуатации, но не реже одного раза в год

1. Выполнить техническое обслуживание устройства силами сервисной службы.
2. Заменить масло.

#### Замена масла

##### Примечание

Информация об объеме и типе масла приводится в разделе «Технические характеристики»

1. Выкрутить маслосливную и маслоналивную пробки.
2. Слить масло в сборную емкость.
3. Дождаться полного слива масла.
4. Вкрутить и затянуть маслосливную пробку. Крутящий момент 7...12 Нм.
5. Медленно залить новое масло, следить, чтобы пузырьки воздуха вышли наружу. Уровень масла должен быть по центру индикатора.
6. Вкрутить и затянуть маслоналивную пробку. Крутящий момент 7...12 Нм.

## Помощь при неисправностях

### ⚠ ОПАСНОСТЬ

Опасность получения травмы от случайно запущенного устройства и удара электрическим током.

Перед выполнением любых работ на устройстве выключить устройство и вынуть сетевой штекер из розетки.

Выполнять проверку и ремонт электрических компонентов только в авторизованной сервисной службе.

При повреждениях, не указанных в этом разделе, в случае сомнений или при четком указании обращаться в авторизованную сервисную службу.

#### Прибор не запускается

- Проверить шнур питания на наличие повреждений.
- Проверить сетевое напряжение.
- Если прибор перегревается:
  - a Установить выключатель питания в положение «0».
  - b Дать прибору остыть в течение не менее 15 минут.
  - c Установить выключатель питания в положение «1».
- Сбросить выключатель питания.
- В случае неисправности электрических компонентов обратитесь в сервисную службу.

#### В устройстве не достигается нужное давление

- Проверить размер сопла, см. раздел «Технические характеристики».
- Удалить воздух из устройства, см. раздел «Удаление воздуха из устройства».
- Очистить сетчатый фильтр в патрубке для подвода воды.
- Проверить объем подаваемой воды, см. раздел «Технические характеристики».
- Очистить сопло.



- При необходимости обратиться в сервисную службу.

#### Негерметичность насоса

Допустимы до 3 капель вытекающей воды в минуту.

- При более сильной утечке поручить проверку устройства авторизованной сервисной службе.

#### Биение в насосе

- Проверить герметичность линии подачи воды.
- Удалить воздух из устройства, см раздел «Удаление воздуха из устройства».
- При необходимости обратиться в сервисную службу.

#### Недостаточное количество добавляемого моющего средства

- Залить моющее средство в баллон пенной насадки.
- Установить клапан большего размера во всасывающий шланг.
- Проверить всасывающий шланг и пенную насадку на предмет отложения моющего средства. Удалить отложения с помощью теплой воды.

### Принадлежности и запасные части

Использовать только оригинальные принадлежности и запасные части. Только они гарантируют безопасную и бесперебойную работу устройства.

Для получения информации о принадлежностях и запчастях см. [www.kaercher.com](http://www.kaercher.com).

### Гарантия

В каждой стране действуют соответствующие условия гарантии, установленные нашей дочерней бытовой компанией. Возможные неисправности устройства в течение гарантийного срока мы устраняем бесплатно, если причина заключается в дефектах материалов или производственном браке. В случае возникновения претензий в течение гарантийного срока просьба обращаться с чеком о покупке в торговую организацию, продавшую изделие, или в ближайшую уполномоченную службу сервисного обслуживания. (Адрес указан на обороте)

Дата выпуска отображается на заводской табличке в закодированном виде.

При этом отдельные цифры имеют следующее значение::

Пример: 30190

3 год выпуска  
0 столетие выпуска  
1 десятилетие выпуска  
9 вторая цифра месяца выпуска  
0 первая цифра месяца выпуска

Таким образом, в данном примере код 30190 означает дату выпуска 09 /2)013.

### Технические характеристики

		HD 6/15-4 M Classic	HD 7/11-4 M Classic	HD 7/18-4 M Classic	HD 9/20-4 M Classic	HD 10/21-4 M Classic
<b>Электрическое подключение</b>						
Напряжение		220 - 240	220 - 240	380 - 415	380 - 415	380 - 415
Фаза	~	1	1	3	3	3
Частота	Hz	50	50	50	50	50
Потребляемая мощность	kW	3,4	2,9	4,3	6,5	6,9
Степень защиты		IPX5	IPX5	IPX5	IPX5	IPX5
Сетевой предохранитель (инертный)	A	15	13	16	16	16
Удлинительный кабель 30 м	mm <sup>2</sup>	2,5	2,5	2,5	2,5	2,5
<b>Патрубок подвода воды</b>						
Давление на входе (макс.)	MPa (bar)	1,0 (10)	1,0 (10)	1,0 (10)	1,0 (10)	1,0 (10)
Температура на входе (макс.)	°C	60	60	60	60	60
Объем подачи (мин.)	l/h (l/min)	900 (15)	1000 (16,7)	1000 (16,7)	1200 (20)	1300 (21,7)
Высота всасывания (макс.)	m	1,0	1,0	1,0	1,0	1,0
<b>Рабочие характеристики устройства</b>						
Размер стандартного сопла		035	050	038	047	052
Расход, вода	l/h (l/min)	600 (10)	700 (11,7)	700 (11,7)	900 (15)	1000 (16,5)
Расход макс.	l/h (l/min)	650 (10,8)	750 (12,5)	750 (12,5)	950 (15,8)	1050 (17,5)

		HD 6/15-4 M Classic	HD 7/11-4 M Classic	HD 7/18-4 M Classic	HD 9/20-4 M Classic	HD 10/21-4 M Classic
Рабочее давление	MPa (bar)	3,5 (35)...	3,5 (35)...	3,5 (35)...	3,5 (35)...	3,5 (35)...
		15 (150)	11 (110)	18 (180)	20 (200)	21 (210)
Избыточное рабочее давление (макс.)	MPa (bar)	19 (190)	15 (150)	22 (220)	24 (240)	25 (250)
Сила отдачи высоконапорного пистолета	N	29	29	37	50	57
<b>Размеры и вес</b>						
Вес	kg	52	52	58,2	63,5	67
Длина x ширина x высота	mm	740x528x952	740x528x952	740x528x952	740x528x952	740x528x952
Количество масла	ml	430	430	430	580	580
Сорт масла		15W40	15W40	15W40	15W40	15W40
<b>Расчетные значения в соответствии с EN 60335-2-79</b>						
Вибрация на руке/кисти	m/s <sup>2</sup>	1,92	1,72	1,4	1,92	1,81
Погрешность K	m/s <sup>2</sup>	0,3	0,3	0,3	0,3	0,3
Уровень звукового давления L <sub>pA</sub>	dB(A)	75,3	75,3	77,1	74,3	78,1
Погрешность K <sub>pA</sub>	dB(A)	2,5	2,5	2,5	2,5	2,5
Уровень звуковой мощности L <sub>WA</sub> Погрешность K <sub>WA</sub>	dB(A)	91	91	92,8	90,1	93,8

Сохраняется право на внесение технических изменений.

\* Удлинительная кабель от сети до трансформатора/от трансформатора до устройства

## Декларация о соответствии стандартам ЕС

Настоящим заявляем, что концепция, конструкция и исполнение указанной ниже машины отвечают соответствующим основным требованиям директив ЕС по безопасности и охране здоровья. При любых изменениях машины, не согласованных с нашей компанией, данная декларация теряет свою силу. Изделие: Моющий аппарат высокого давления  
Тип: 1.367-xxx

### Действующие директивы ЕС

2006/42/EC (+2009/127/EC)  
2011/65/EC  
2014/30/EC  
2000/14/EC  
2009/125/EC

### Применяемый(-ые) регламент(-ы)

(EC) 2019/1781

### Примененные гармонизированные стандарты

EN 60335-1  
EN 60335-2-79  
EN IEC 63000: 2018  
EN 55014-1: 2017 + A11: 2020  
EN 55014-2: 1997 + A1: 2001 + A2: 2008  
EN 61000-3-2: 2014  
EN 61000-3-3: 2013  
EN 61000-3-11: 2000  
EN 62233: 2008

### Примененные национальные стандарты

-

### Примененный метод оценки соответствия

2000/14/EC: Приложение V

### Уровень звуковой мощности дБ(A)

HD 6/15-4 M Classic

Измерено: 89

Гарантировано: 91

HD 7/11-4 M Classic

Измерено: 89

Гарантировано: 91

HD 7/18-4 M Classic

Измерено: 90

Гарантировано: 93

HD 9/20-4 M Classic

Измерено: 88

Гарантировано: 90

HD 10/21-4 M Classic

Измерено: 91

Гарантировано: 94

Нижеподписавшиеся лица действуют от имени и по доверенности Правления.



H. Jenner

Chairman of the Board of Management



S. Reiser

Manager Regulatory Affairs & Certification

Лицо, ответственное за ведение документации:

Ш. Райзер (S. Reiser)

Alfred Kärcher SE & Co. KG

Alfred-Kärcher-Str. 28-40

71364 Winnenden (Germany)

Тел.: +49 7195 14-0

Факс: +49 7195 14-2212

г. Винненден, 01.11.



**THANK YOU!**  
**MERCI! DANKE! ¡GRACIAS!**



Registrieren Sie Ihr Produkt und profitieren Sie von vielen Vorteilen.

Register your product and benefit from many advantages.

Enregistrez votre produit et bénéficiez de nombreux avantages.

Registre su producto y aproveche de muchas ventajas.

**[www.kaercher.com/welcome](http://www.kaercher.com/welcome)**



Bewerten Sie Ihr Produkt und sagen Sie uns Ihre Meinung.

Rate your product and tell us your opinion.

Évaluer votre produit et dites-nous votre opinion.

Reseñe su producto y díganos su opinión.



**[www.kaercher.com/dealersearch](http://www.kaercher.com/dealersearch)**

**Alfred Kärcher SE & Co. KG**  
Alfred-Kärcher-Str. 28-40  
71364 Winnenden (Germany)  
Tel.: +49 7195 14-0  
Fax: +49 7195 14-2212

