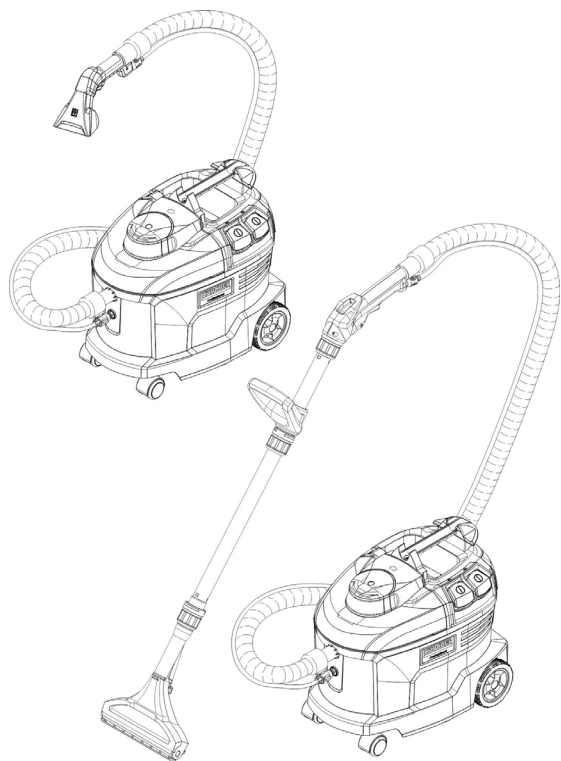


KÄRCHER

Puzzi 8/1
Puzzi 8/1 Adv



Русский



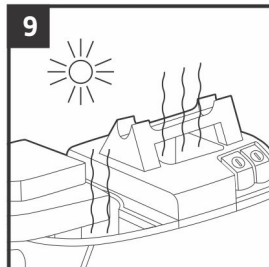
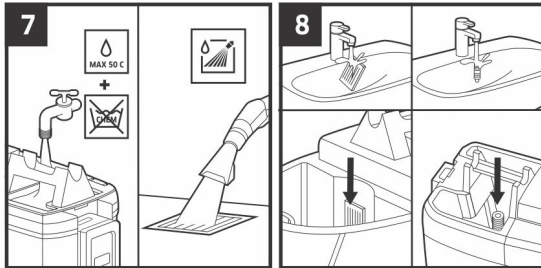
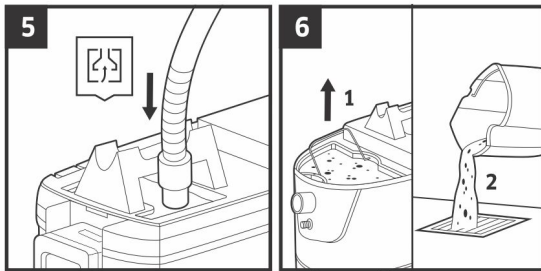
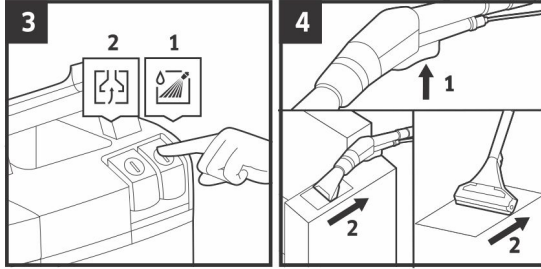
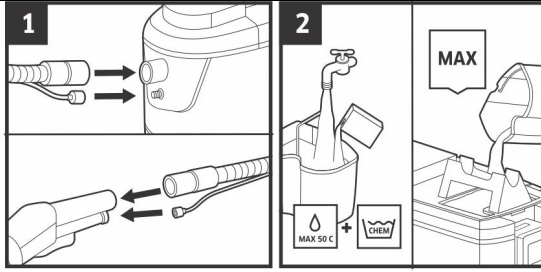
**Register
your product**
www.kaercher.com/welcome



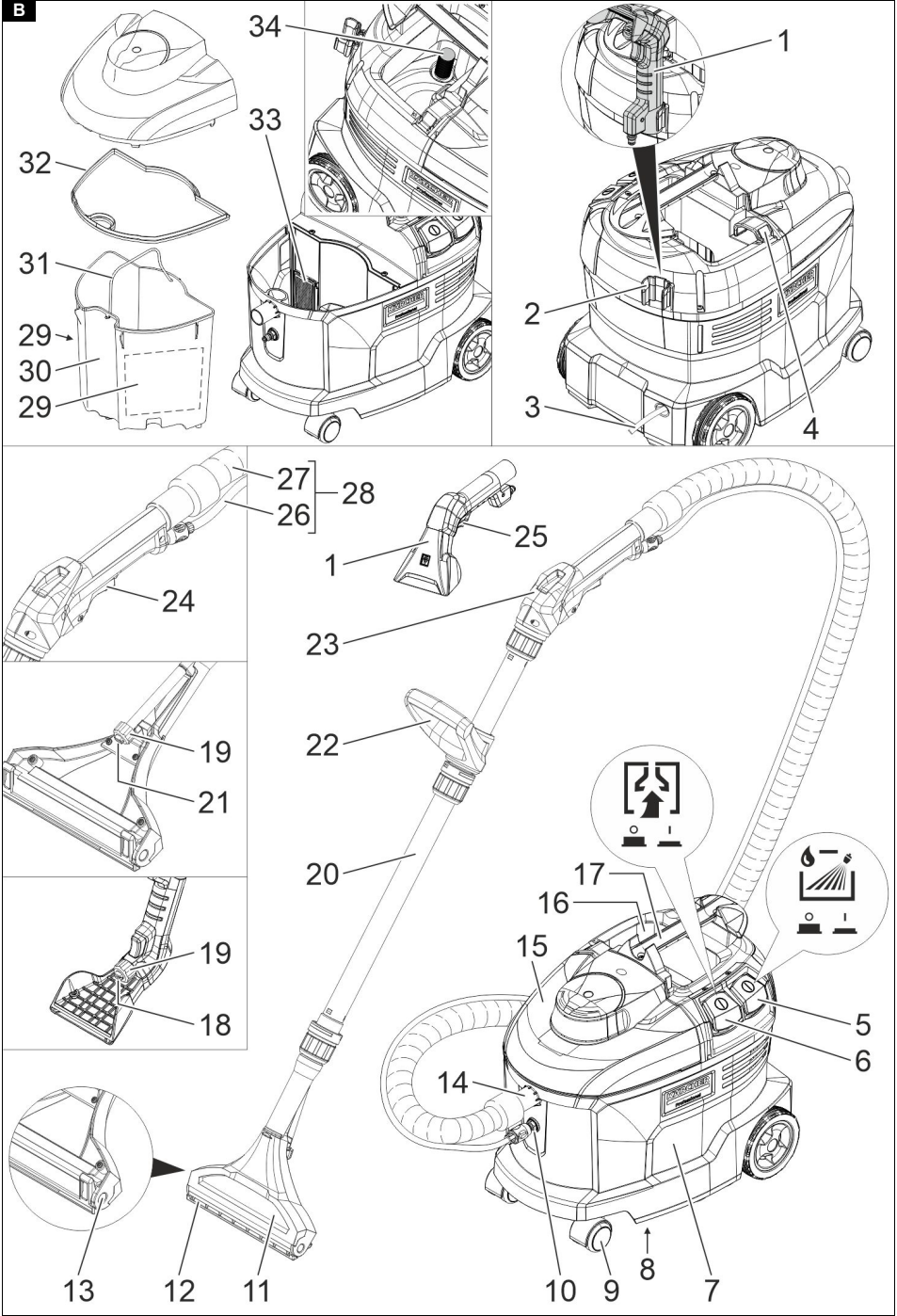
EAC

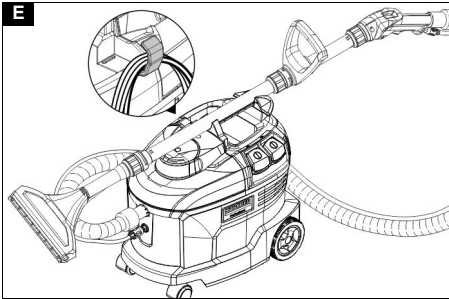
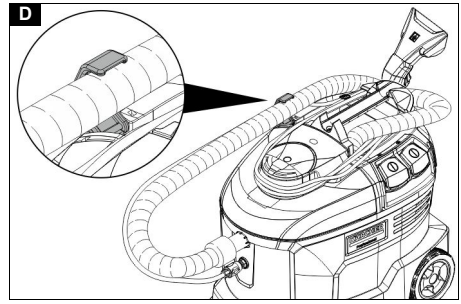
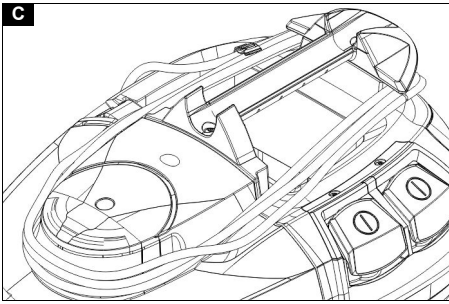


59698670 (03/22)

A

B





Содержание

Общие указания	65
Защита окружающей среды.....	65
Использование по назначению	65
Обзор устройства	66
Ввод в эксплуатацию.....	66
Управление	67
Методы очистки	68
Транспортировка	68
Хранение.....	68
Уход и техническое обслуживание.....	68
Помощь при неисправностях	69
Гарантия.....	69
Принадлежности и запасные части	69
Декларация о соответствии стандартам ЕС ...	69
Технические характеристики	70

Общие указания



Перед первым применением устройства ознакомиться с данной оригинальной инструкцией по эксплуатации и прилагаемыми указаниями по технике безопасности. Действовать в соответствии с ними.

Сохранять обе брошюры для дальнейшего пользования или для следующего владельца.

- Несоблюдение инструкции по эксплуатации и указаний по технике безопасности может привести к повреждению устройства и опасности травмирования оператора и других лиц.
- При обнаружении транспортных повреждений сразу проинформировать торгового представителя.
- При распаковке устройства проверить его комплектность и целостность.

Защита окружающей среды



Упаковочные материалы поддаются вторичной переработке. Упаковку необходимо утилизировать без ущерба для окружающей среды.



Электрические и электронные устройства часто содержат ценные материалы, пригодные для вторичной переработки, и зачастую такие компоненты, как батареи, аккумуляторы или масло, которые при неправильном обращении или ненадлежащей утилизации представляют потенциальную опасность для здоровья и экологии. Тем не менее, данные компоненты необходимы для правильной работы устройства. Устройства, обозначенные этим символом, запрещено утилизировать вместе с бытовыми отходами.

Указания по ингредиентам (REACH)

Для получения актуальной информации об ингредиентах см. www.kaercher.com/REACH

Использование по назначению

- Данный моющий пылесос предназначен для влажной уборки обивки, текстильных чехлов, ковров и ковровых покрытий.
- Данное устройство подходит для промышленного использования, например, в гостиницах, школах, больницах, фабриках, магазинах, офисах и бюро по аренде недвижимости.

Обзор устройства

Инструкция по быстрому запуску

Рисунок А

- 1 Подсоединить распылительный/всасывающий шланг к устройству, подсоединить распылительный/всасывающий шланг к насадке для мягкой мебели или к рукоятке
- 2 Приготовление моющего раствора, заполнение бака для чистой воды
- 3 Выбор режима работы
- 4 Мойка
- 5 Опорожнение бака для чистой воды
- 6 Опорожнение бака для грязной воды
- 7 Заполнить бак для чистой воды (без моющего средства), промыть устройство
- 8 Очистить ворсовый фильтр, очистить фильтр для чистой воды
- 9 Сушка устройства

Описание устройства

Рисунок В

- 1 Насадка для мягкой мебели
- 2 Держатель для принадлежностей
- 3 Сетевой кабель
- 4 Крюк распылительного/всасывающего шланга или крюк для кабеля
- 5 Переключатель функции распыления
- 6 Переключатель функции всасывания
- 7 Корпус
- 8 Фирменная табличка
- 9 Направляющий ролик
- 10 Штуцер распылительного шланга
- 11 Насадка для пола для чистки ковров (только Adv)
- 12 Переходник для ковров
- 13 Разблокировка насадки для пола
- 14 Патрубок для подключения всасывающего шланга
- 15 Крышка
- 16 Бак для чистой воды
- 17 Ручка для переноски устройства с фиксацией всасывающей трубки
- 18 Мундштук насадки (красный)
- 19 Накладная гайка
- 20 Всасывающая трубка (только Adv)
- 21 Мундштук насадки (зеленый)
- 22 D-образная рукоятка (только Adv)
- 23 Ручка (только Adv)

- 24 Рычаг на рукоятке
- 25 Рычаг на насадке для мягкой мебели
- 26 Распылительный шланг
- 27 Всасывающий шланг
- 28 Распылительный/всасывающий шланг
- 29 Инструкция по быстрому запуску
- 30 Бак для грязной воды, съемный
- 31 Ручка для переноски бака для грязной воды
- 32 Уплотнение на крышке
- 33 Ворсовый фильтр
- 34 Фильтр чистой воды

Таблица мундштуков насадок

Цвет	Номенклатурный номер	Расход воды	Применение	Утверждено для устройства
Желтый	6.415-165.0	2,0 л/мин	Насадка для пола	Puzzi 10/2
Зеленый	6.415-105.0	0,7 л/мин	Насадка для пола	Puzzi 9/1 Bp
Коричневый	6.415-166.0	1,0 л/мин	Насадка для пола	Puzzi 10/1
Синий	6.415-928.0	1,0 л/мин	Насадка для мягкой мебели	Puzzi 8/1, Puzzi 10/1, Puzzi 10/2, Puzzi 30/4
Красный	6.415-097.0	0,55 л/мин	Насадка для мягкой мебели, короткая	Puzzi 8/1, Puzzi 9/1 Bp

Ввод в эксплуатацию

1. Проверять шнур питания, удлинитель и шланги на наличие повреждений перед каждым запуском устройства.

Установка насадки

1. Только Adv: установить всасывающую трубку на насадку для пола и вручную затянуть накладную гайку на насадке для пола.
2. Только Adv: при необходимости надеть D-образную рукоятку на всасывающую трубку и вручную затянуть в требуемом положении. D-образная рукоятка легче надевается при помощи чистящего средства или другого смазочного материала.
3. Только Adv: насадить рукоятку на всасывающую трубку и вручную затянуть накладную гайку на рукоятке.
4. Присоединить всасывающий шланг к штуцеру всасывающего шланга устройства. Вставить муфту распылительного шланга в штуцер распылительного шланга устройства и защелкнуть.
5. Подсоединить всасывающий шланг к насадке для мягкой мебели или рукоятке. Подсоединить муфту распылительного шланга к насадке для мягкой мебели или рукоятке и защелкнуть.

Приготовление моющего раствора

⚠ ОПАСНОСТЬ

Опасность моющих средств

Опасность для здоровья и опасность повреждения. Соблюдайте все инструкции, прилагаемые к используемым вами чистящим средствам.

Примечание

Теплая вода (максимум 50 °C) усиливает эффект очистки. Проверить термостойкость очищаемой поверхности.

Примечание

В целях бережного отношения к окружающей среде следует экономно использовать моющие средства.

1. Смешать чистую воду и моющее средство в чистой емкости (концентрация указана в инструкциях к моющему средству). Растворить моющее средство в воде.

Заполнить бак для чистой воды

1. Залить моющий раствор в бак с чистой водой. Уровень заполнения не должен превышать отметку «MAX».

Противопенное средство

Примечание

При очистке ковровых напольных покрытий от ранее нанесенного шампуня в бак для грязной воды образуется пена. Пенообразование можно предотвратить, добавив противопенное средство.

1. Добавить противопенное средство (специальная принадлежность) в бак для грязной воды.

Управление

Включение устройства

1. Вставить штепсельную вилку в розетку.
2. Для включения всасывающей турбины нажать выключатель пылесоса.
3. Для включения распылительного насоса нажать выключатель распылителя.

Режим очистки

ВНИМАНИЕ

Опасность моющего раствора

Опасность повреждения

Перед использованием устройства проверить очищаемый объект на устойчивость окраски и водостойкость в незаметном месте.

1. Удалить загрязнение с очищаемого объекта.
2. Для распыления чистящего раствора следует задействовать рычаг на насадке для мягкой мебели или на рукоятке.
3. Проходить по очищаемой поверхности по дорожкам, расположенным внахлестку. При этом следует вытянуть форсунку назад (не толкать ее).
4. Только Adv: при перерыве в работе всасывающую трубку (с насадкой для пола) можно поместить в ручку для переноски устройства.
5. При замене насадки можно вставить насадку для мягкой мебели в держатель для принадлежностей.

Выключение устройства

1. Выключить распылитель и пылесос путем нажатия выключателя.
2. Вынуть штепсельную вилку из розетки.

Опорожнение бака для грязной воды

1. Если бак для грязной воды заполнен, выключить распылитель и пылесос.
2. Снять крышку.
3. Извлечь бак для грязной воды из устройства и опорожнить его.

Опорожнение бака для чистой воды

1. Выключить устройство.
2. Кратковременно задействовать рычаг на насадке для мягкой мебели или на рукоятке, чтобы сбросить давление.
3. Отсоединить насадку для мягкой мебели или рукоятку от распылительного/всасывающего шланга.
4. Подвесить всасывающий шланг на баке для чистой воды.
5. Нажать на переключатель всасывания для включения всасывающей турбины.
6. Откачать воду из бака для чистой воды и выключить устройство.
7. Снять крышку.
8. Вынуть бак для грязной воды из устройства и опорожнить его.

Промывание устройства

1. Подсоединить насадку для мягкой мебели или рукоятку (с всасывающей трубкой и насадкой для пола) к всасывающему шлангу.
2. Подсоединить муфту распылительного шланга к насадке для мягкой мебели или рукоятке и защелкнуть.
3. Налить в бак для чистой воды примерно 2 литра водопроводной воды. Не добавлять моющие средства.
4. Нажать на переключатель распыления для включения распылительного насоса.
5. Держать насадку для мягкой мебели или насадку для пола над сливом.
6. Задействовать рычаг на насадке для мягкой мебели или на рукоятке и промыть устройство в течение 1–2 минут.
7. Выключить устройство.

После каждой эксплуатации

1. Промывать устройство.
2. Опорожнить бак для грязной воды и промыть под проточной водой.
3. Опорожнить бак для чистой воды.
4. Очистить бак снаружи влажной ветошью.
5. Во избежание неприятных запахов перед длительными простоями сливать из устройства всю воду.
6. Дать устройству полностью высохнуть: Снять крышку или сдвинуть ее в сторону.

Хранение устройства

1. Намотать сетевой кабель вокруг ручки устройства и крышки.
- Рисунок С**
2. Хранить устройство в сухом помещении, приняв меры от несанкционированного использования.

Методы очистки

Средний уровень загрязнения

1. Распыление моющего раствора и обработка пылесосом в один этап.

Примечание

Повторная обработка пылесосом без распыления сокращает время сушки.

Сильное загрязнение или пятна

1. Нанести моющий раствор при выключенной всасывающей турбине и оставить на 10 - 15 минут для воздействия.
2. Очистить поверхность как при обычном загрязнении.

Чистка мягкой мебели

1. Только Adv: установить насадку для мягкой мебели вместо насадки для пола (с всасывающей трубкой и рукояткой).
2. Использовать меньше моющего средства для чувствительных материалов и распылять на поверхность с расстояния прим. 200 мм. Затем следует только пропылесосить.

Советы по очистке

- Заранее опрыскать сильно загрязненные участки и дать чистящему раствору подействовать в течение 5–10 минут.
- Всегда работать от света к тени (от окна к двери).
- Всегда работать от очищенной к неочищенной поверхности.
- Чем чувствительнее покрытие (восточные мосты, бербер, обивочная ткань), тем меньше концентрация чистящего средства.
- Ковролин с основой из джутовой ткани может дать усадку и потускнеть, если будет слишком влажным.
- После очистки следует почистить ковры с глубоким ворсом, пока они влажные, в направлении ворса (например, щеткой для ворса или шваброй).
- Нанесение пропитывающего состава после влажной уборки предотвращает быстрое повторное загрязнение текстильного покрытия.
- Ходить или расставлять мебель на очищенной поверхности можно только после того, как она высохнет, во избежание точек давления или пятен ржавчины.
- Для улучшения результата очистки промыть объект чистой водой после использования чистящих средств.

Моющее средство

Обозначение	Название	Дозировка	Номер для заказа
Очиститель CarpetPro (0,8 кг)	RM 760 Порошок	1 %	6.295-175.0
Очиститель CarpetPro, iCapsol (16 шт.)	RM 760 Капсулы	2 капсулы по 8 литров	6.295-850.0
Очиститель CarpetPro, быстросохнущий (10 л)	RM 767 жидкий	1,2 %	6.295-198.0

Обозначение	Название	Дозировка	Номер для заказа
Очиститель CarpetPro (10 л)	RM 764 жидкий	1 %	6.295-854.0
Пропитка CarpetPro (5 л)	RM 762 жидкий	20 %	6.295-852.0
Пеногаситель (2,5 л)	RM 761 жидкий	0,5 %	6.291-389.0

Для получения дополнительной информации следует запросить информационный лист продукта и паспорт безопасности ЕС для соответствующего чистящего средства.

Транспортировка

⚠ ОСТОРОЖНО

Несоблюдение веса

Опасность получения травм и повреждений Во время транспортировки учитывать вес устройства.

1. Намотать сетевой кабель на ручку для переноски устройства и крышку. Вставить распылительный/всасывающий шланг в крюк. Вставить насадку для мягкой мебели в держатель для принадлежностей.

Рисунок D

2. Только Adv: уложить всасывающую трубку (с насадкой для пола) на ручку для переноски устройства. Намотать сетевой кабель и зацепить его за крюк для кабеля.

Рисунок E

3. При перевозке устройства в транспортных средствах зафиксировать его от скольжения и опрокидывания в соответствии с действующими правилами.

Хранение

⚠ ОСТОРОЖНО

Несоблюдение веса

Опасность получения травм и повреждений Во время хранения учитывать вес устройства. Устройство разрешается хранить только в помещениях.

Уход и техническое обслуживание

⚠ ОПАСНОСТЬ

Опасность поражения электрическим током Травмы в результате касания токоведущих частей

Выключить устройство.

Извлечь штепсельную вилку.

Очистка ворсового фильтра

1. Снять крышку.
2. Вынуть бак для грязной воды из устройства.
3. Вытащить ворсовый фильтр.
4. Регулярно промывать ворсовый фильтр под проточной водой. При сильном загрязнении открыть раму и заменить нетканый материал.

Очистка фильтра для чистой воды

1. Выкрутить фильтр для чистой воды.
2. Регулярно промывать сетчатый фильтр для пресной воды под проточной водой.

Очистить форсунку

1. Отвинтить накидную гайку.
2. Очистить мундштук насадки.

Помощь при неисправностях

⚠ **ОПАСНОСТЬ**

Опасность поражения электрическим током
Травмы в результате касания токоведущих частей

Выключить устройство.

Извлечь штепсельную вилку.

Устройство не работает

1. Проверить розетку и предохранитель системы электропитания.
2. Проверить сетевую кабель и штепсельную вилку устройства.
3. Включить устройство.

Из форсунки не течет вода

1. Наполнить бак для чистой воды.
2. Проверить правильность посадки муфт распылительного шланга.
3. Очистить или заменить насадку.
4. Очистить фильтр для чистой воды.
5. Неисправен распылительный насос, следует обратиться в службу поддержки.

Струя распыления только с одной стороны

1. Очистить мундштук насадки.

Недостаточная мощность всасывания

1. Проверить правильность посадки крышки.
2. Очистить уплотнение на крышке и контактную поверхность устройства.
3. Очистить ворсовый фильтр.
4. Проверить всасывающий шланг на предмет загрязнения, при необходимости очистить.

Распылительный насос работает слишком громко

1. Заполнить бак для чистой воды.

Сильное пенообразование в баке для грязной воды

1. Добавить противопенное средство (специальная принадлежность) в бак для грязной воды.

Сервисная служба

Если неисправность не удается устранить, устройству необходимо отправить на проверку в сервисную службу.

Гарантия

В каждой стране действуют соответствующие гарантийные условия, установленные уполномоченной организацией по сбыту нашей продукции. Возможные неисправности устройства в течение гарантийного срока мы устраняем бесплатно, если причина заключается в дефектах материалов или производственных браке. В случае возникновения претензий в течение гарантийного срока просьба обращаться с чеком о покупке в торговую организацию, продавшую изделие или в ближайшую уполномоченную службу сервисного обслуживания.
(Адрес указан на обороте)

Дата выпуска отображается на заводской табличке в закодированном виде. При этом отдельные цифры имеют следующее значение::

Пример: 30190
3 год выпуска
0 столетие выпуска
1 десятилетие выпуска
9 вторая цифра месяца выпуска
0 первая цифра месяца выпуска

Таким образом, в данном примере код 30190 означает дату выпуска 09 / (2)013.

Принадлежности и запасные части

Использовать только оригинальные принадлежности и запасные части. Только они гарантируют безопасную и бесперебойную работу устройства.

Для получения информации о принадлежностях и запчастях см. www.kaercher.com.

Декларация о соответствии стандартам ЕС

Настоящим заявляем, что концепция, конструкция и исполнение указанной ниже машины отвечают соответствующим основным требованиям директив ЕС по безопасности и охране здоровья. При любых изменениях машины, не согласованных с нашей компанией, данная декларация теряет свою силу.

Изделие: моющий пылесос

Тип: 1.100-xxx

Действующие директивы ЕС

2006/42/EC (+2009/127/EC)

2011/65/EC

2014/30/EC

Примененные гармонизированные стандарты

EN IEC 63000: 2018

EN 55014-1: 2017 + A11: 2020

EN 55014-2: 2015

EN 60335-1

EN 60335-2-68

EN 61000-3-2: 2014

EN 61000-3-3: 2013

EN 62233: 2008

Примененные национальные стандарты

-
Нижеподписавшиеся лица действуют от имени и по доверенности Правления.



H. Jenner

Chairman of the Board of Management



S. Reiser

Director Regulatory Affairs & Certification

Лицо, ответственное за ведение документации:

Ш. Райзер (S. Reiser)

Alfred Kärcher SE & Co. KG

Alfred-Kärcher-Str. 28-40

71364 Winnenden (Germany)

Тел.: +49 7195 14-0

Факс: +49 7195 14-2212

Winnenden, 2020/10/01

Технические характеристики

		Puzzi 8/1 (Adv)
Электрическое подключение		
Напряжение сети	V	220-240
Фаза	~	1
Частота сети	Hz	50-60
Степень защиты		IPX4
Класс защиты		II
Максимальная мощность электродвигателя вентилятора	W	1380
Номинальная мощность двигателя вентилятора	W	1200
Производительность распыляющего насоса	W	40
Рабочие характеристики устройства		
Заправочная емкость чистой воды	l	8
Заправочная емкость грязной воды	l	7
Расход воздуха (макс.)	l/s	71
Разрежение (макс.)	kPa (mbar)	27,0 (270)
Давление распыления	MPa	0,1
Давление распыления (макс.)	MPa	0,3
Объем распыления	l/min	1
Температура моющего раствора (макс.)	°C	50
Размеры и вес		
Типичный рабочий вес	kg	8,6
Длина x ширина x высота	mm	525 x 335 x 425
Условия окружающей среды		
Температура окружающей среды (макс.)	°C	+40
Расчетные значения в соответствии с EN 60335-2-68		
Уровень звукового давления L_{pA}	dB(A)	71
Погрешность K_{pA}	dB(A)	1
Вибрация на руке/кисти	m/s^2	<2,5
Погрешность K	m/s^2	0,2
Сетевой шнур		
Тип сетевого кабеля	mm^2	H05VV-F 2x1,0
Номер детали (EU)		6.648-437.0
Номер детали (GB)		6.647-264.0
Номер детали (CN)		6.647-265.0
Длина шнура	m	7,5

Сохраняется право на внесение технических изменений.



THANK YOU!
MERCI! DANKE! ¡GRACIAS!



Registrieren Sie Ihr Produkt und profitieren Sie von vielen Vorteilen.

Register your product and benefit from many advantages.

Enregistrez votre produit et bénéficiez de nombreux avantages.

Registre su producto y aproveche de muchas ventajas.

www.kaercher.com/welcome



Bewerten Sie Ihr Produkt und sagen Sie uns Ihre Meinung.

Rate your product and tell us your opinion.

Évaluer votre produit et dites-nous votre opinion.

Reseñe su producto y díganos su opinión.



www.kaercher.com/dealersearch

Alfred Kärcher SE & Co. KG
Alfred-Kärcher-Str. 28-40
71364 Winnenden (Germany)
Tel.: +49 7195 14-0
Fax: +49 7195 14-2212

