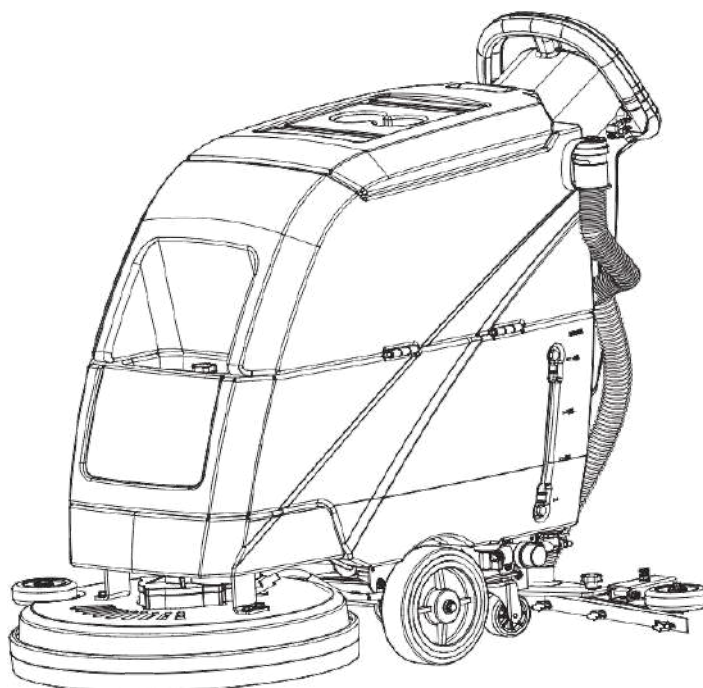


Поломоечная машина

Модель: VinnerMyer S510B



Руководство пользователя



EAC | Сертифицированная
продукция

Производитель: VinnerMyer Equipment Co.,Ltd

version A/0-2021

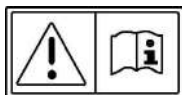
Общая информация

VinnerMyer S510B - профессиональное оборудование для ежедневной уборки всех видов твердых напольных покрытий.

После получения оборудования внесите сюда данные по приобретенной машине.

Это поможет при подборе запасных частей и при обращении в сервисную службу на случай поломки машины.

Модель оборудования (артикул)	
Серийный номер (S/N)	
Дата приобретения (как в накладной)	



Перед первым использованием, пожалуйста, внимательно прочтите инструкцию по эксплуатации оборудования и аккуратно следуйте всем указаниям в ней.

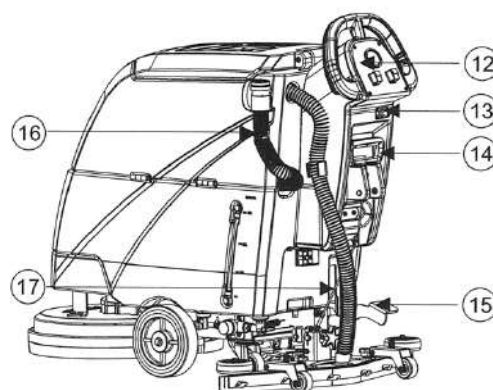
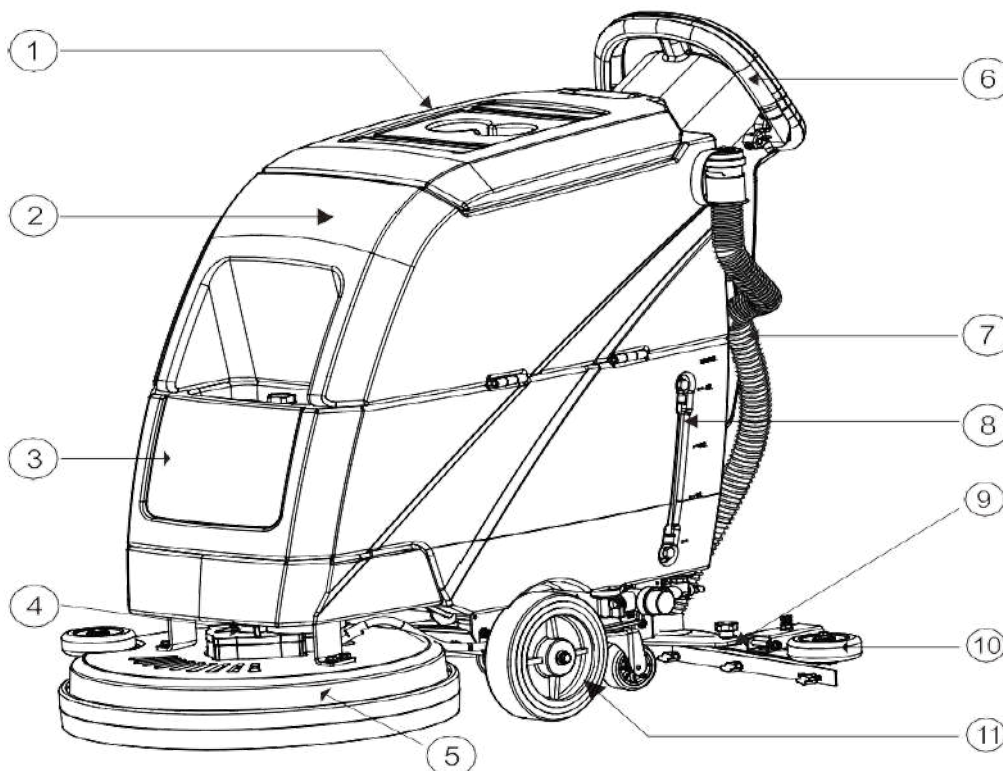
При выполнении нижеизложенных условий вы сможете добиться максимального качества уборки с помощью поломоечной машины при минимальных затратах на обслуживание и ремонт:

- Бережно обращайтесь с поломоечной машиной
- Пожалуйста, регулярно обслуживайте машину в соответствии с инструкциями по техническому обслуживанию руководства по эксплуатации
- Обращайтесь за сервисным обслуживанием только в авторизованные сервисные службы, рекомендованные производителем
- При ремонте и техническом обслуживании применяйте только оригинальные запасные части и аксессуары
- Используйте только совместимые с поломоечной техникой моющие средства с низким пенообразованием
- Бережно храните руководство по эксплуатации оборудования в доступном месте, чтобы всегда иметь возможность обратиться к нему.

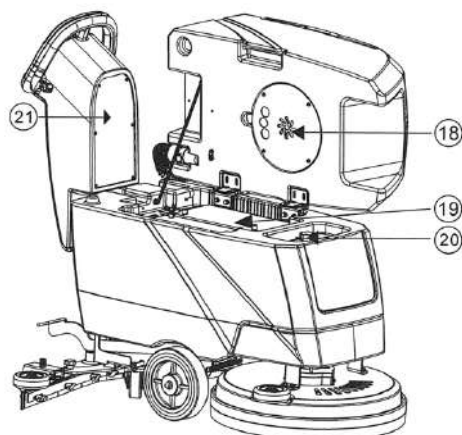
Технические характеристики

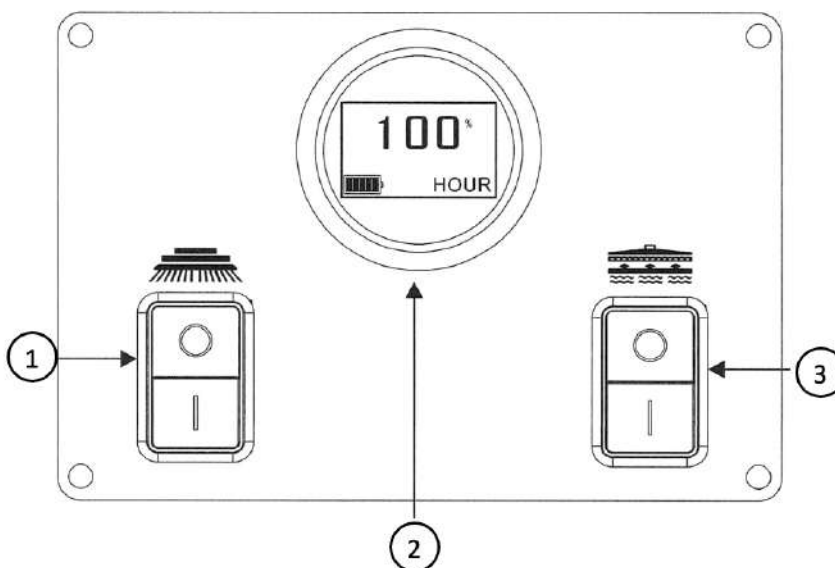
Класс электрозащиты	IPX	3
Напряжение	В	24
Мотор привода щётки	Вт	450
Вакуумный мотор	Вт	450
Ширина уборки/ Φ щётки	мм	510
Ширина водосборной балки	мм	750
Давление щётки	кг	>25
Производительность (теоретическая)	м ² ч	2200
Скорость вращения щётки	об/мин	140
Сила всасывания	кПа	17
Бак чистой воды	л	50
Бак грязной воды	л	50
Максимальный расход воды	л/мин	2,6
Максимальная температура чистой воды	С ⁰	50
Габаритные размера отсека АКБ	ДхШхВ (мм)	340x343x240
Вес, без АКБ	кг	90
Габаритны размеры машины	ДхШхВ (мм)	1250x500x1050
Температура эксплуатации	С ⁰	+10 ⁰ +35 ⁰ С
Уровень шума	дБ(А)	60

Основные узлы поломоечной машины



1. Крышка бака грязной воды
2. Бак для грязной воды
3. Бак для чистой воды
4. Мотор привода щётки
5. Щёточный узел
6. Рукоятка включения хода
7. Всасывающий шланг
8. Уровень заполнения бака
9. Водосборная балка
10. Колесо отбойник водосборной балки
11. Опорное колесо
12. Панель управления
13. Замок включения машины
14. Рычаг опускания водосборной балки
15. Педаль подъёма/опускания щёточного узла
16. Шланг слива грязной воды
17. Трос подъёма водосборной балки
18. Шумоизоляция вакуумного мотора
19. Аккумуляторный отсек
20. Заливная горловина бака чистой воды
21. Рулевая колонка – бокс PCB





1. Кнопка включения/выключения моющей щётки
2. Дисплей – индикатор уровня заряда батареи
3. Кнопка включения/выключения вакуумного мотора

Меры предосторожности

Эта машина подходит для промышленных и коммерческих целей, в частности для уборки твердых полов внутри помещений.

Пожалуйста, используйте оригинальные аксессуары и запасные части.

Необходимо использовать только рекомендованные моющие средства для данного типа оборудования.

Все операторы, планирующие работать с данным оборудованием, должны внимательно прочитать и изучить настоящую инструкцию по эксплуатации.

Ниже приведены пояснения к предупреждениям по безопасности:



ПРЕДУПРЕЖДЕНИЕ: для предупреждения риска серьезных травм, смерти или небезопасной эксплуатации.

ДЛЯ ОБЕСПЕЧЕНИЯ БЕЗОПАСНОСТИ: выполняйте действия, которые необходимо соблюдать при использовании машины, чтобы гарантировать безопасность. Несоблюдение этих предупреждений может привести к травмам, поражению электрическим током, пожару или взрыву.



ПРЕДУПРЕЖДЕНИЕ: Опасность пожара или взрыва

– Не используйте машину в помещениях со взрывчатыми и легковоспламеняющимися

материалами (такими как, бензин, керосин, горюче-смазочные материалы).

Эта машина не оснащена взрывозащищенными двигателями. Если вы используете машину в помещении с легковоспламеняющимся газом, жидкостью или пылью, при запуске или во время работы электродвигателя может возникнуть искра, что может привести к внезапному возгоранию или взрыву.

— Не используйте эту машину для сбора ядовитых, отравляющих или едких веществ.

Система фильтрации машины не способна полностью удерживать их внутри. Это может нанести вред, как самому пользователю, так и другим людям.



ПРЕДУПРЕЖДЕНИЕ: Опасность поражения электрическим током. Перед обслуживанием машины, убедитесь, что машина отключена и обесточена.



ВНИМАНИЕ!!! не кладите на машину еду и напитки. Не прикасайтесь к щетке и водосборной балке во время работы машины. Перед обслуживанием машины выключите питание.

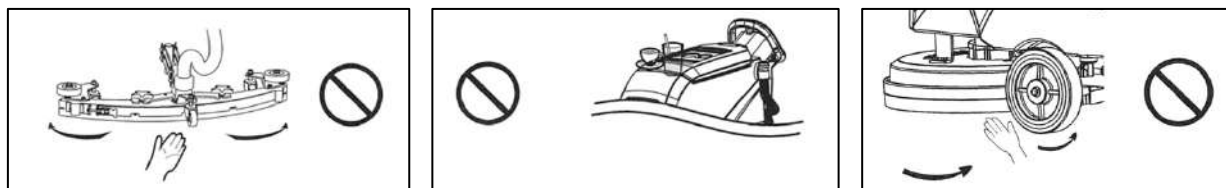


рис.1

Следующая ситуация может представлять опасность для оператора или оборудования, в целях безопасности:

1. Не используйте машину :

- Если вы не прошли обучение и не получили разрешение на использование данной машины.
- Если вы не прочитали и не изучили Руководство пользователя.
- В случае наличия признаков некорректной работы оборудования.

2. Перед запуском машины :

- Убедитесь, что все устройства, обеспечивающие безопасность установлены и работают должным образом.

3. При использовании машины :

- Двигайтесь медленно на уклонах и скользких поверхностях.
- Носите обувь с нескользящей подошвой.
- Снижайте скорость движения при поворотах.
- При поломке оборудования или неправильной работе, пожалуйста, немедленно сообщите об этом.
- Не позволяйте детям играть с машиной или рядом с ней.
- Следуйте инструкциям производителя моющего средства, указанным на упаковке.

4. После окончания работы и при обслуживании машины :

- Поставьте машину на устойчивую поверхность.
- Выключите машину.
- Извлеките ключ из замка, чтобы не допустить включение машины посторонними людьми.

5. При обслуживании машины :

- Не прикасайтесь к подвижным элементам машины. Не надевайте слишком свободную одежду, или одежду с длинными рукавами, чтобы предотвратить попадание одежды в движущиеся части машины.
- Перед началом обслуживания машины убедитесь, что она отключена от источника питания.
- Не мойте машину под высоким давлением и не поливайте ее из шланга. Для очистки машины используйте влажную ткань.
- Используйте оригинальные запасные части, поставляемые производителем или одобренные им.
- Все ремонтные работы должны выполняться квалифицированным сервисным персоналом.
- Не изменяйте первоначальную конструкцию машины.

6. Транспортировка оборудования :

- Выключите машину.
- Не перемещайте машину не сняв комплект аккумуляторных батарей.
- Для транспортировки машины используйте поддоны и специальное оборудование.
- Используйте фиксирующие ремни, чтобы закрепить машину в кузове или прицепе.

Инструкция по работе Сборка машины

Распаковка машины:

1. Осмотрите упаковку полумоечной машины на наличие повреждения. При обнаружении повреждений упаковки обратитесь к Продавцу.
2. Внимательно проверьте комплектацию полумоечной машины. При обнаружении расхождений – обратитесь к Продавцу.

Стандартная комплектация :

- Аккумуляторные батареи:
Гелевые 12В-2шт., или Литиевые 1 шт. - 24В, 2шт -12В (в зависимости от комплектации полумоечной машины).
- Зарядное устройство для конкретного типа батарей, применяемых в вашей модели полумоечной машины.
- Кабель подключения аккумуляторных батарей.
- Водосборная балка в сборе.
- Щетка средней жёсткости.

3. Перед тем, как разобрать упаковку машины, снимите фиксирующие приспособление для транспортировки машины. С посторонней помощью аккуратно снимите машину с паллета.

Установка и подключение аккумуляторной батареи:



ПРЕДУПРЕЖДЕНИЕ: Опасность короткого замыкания, пожара или взрыва. Не допускайте к установке батарей не квалифицированный персонал.

1. Остановите машину на ровном месте и выньте ключ.
2. Поднимите крышку аккумуляторного отсека, чтобы получить доступ к батарейному отсеку.

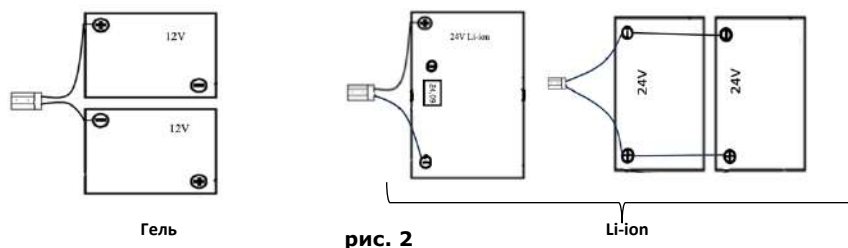


рис. 2

Схема подсоединения гелевых и литиевых аккумуляторов.

3. Аккуратно установите аккумуляторы в батарейный отсек и подключите их в соответствии со схемой на рис.2, подсоедините разъем аккумуляторных батарей к разъёму машины.
4. Перед подключением аккумулятора убедитесь, что изоляция проводов не нарушена, а электрические клеммы чистые.
5. После установки батареи, проверьте индикатор напряжения батарей. Независимо от уровня заряда аккумуляторов рекомендуется после проверки машины провести полный заряд аккумуляторных батарей.

ПОДГОТОВКА К ИСПОЛЬЗОВАНИЮ

1. Заполните бак для чистой воды, используя для этого заливную горловину, не допускайте попадания воды на электрические компоненты машины это может привести к выходу машины из строя. При необходимости добавьте моющее средство.

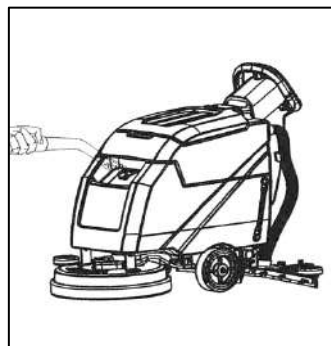


рис.3



ВАЖНО!!! Используйте только специальные моющие средства с низким пенообразованием, рекомендованные для использования в поломочных машинах.



Максимальная температура чистой воды не должна превышать 50°C.

ЗАПРЕЩЕНО!!! использование в поломоечной машине химических препаратов, содержащих хлор, соляную или фтороводородные кислоты и концентрированные щёлочи, это может нанести вред машине и вывести её из строя.

2. Чтобы установить моющую щётку необходимо разместить её под кожухом моющей щётки так, чтобы центр щётки совпал с фланцем фиксатором щётки, после чего резким движением повернуть щётку по часовой стрелке, щётка закреплена. Опустите щёточный узел на пол, нажав на педаль сзади машины.

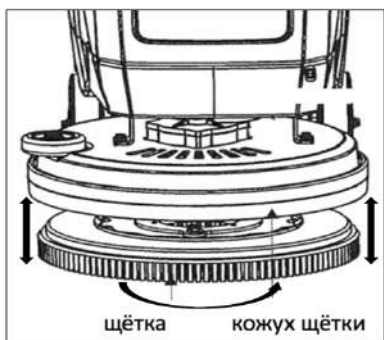
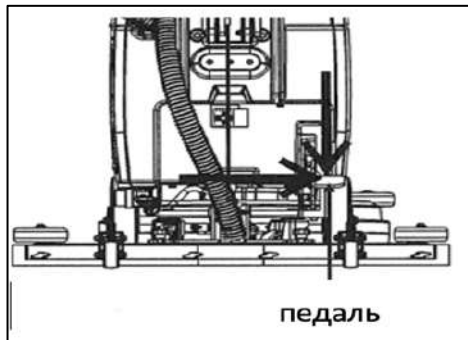


рис.4



3. Установите водосборную балку на кронштейн и закрепите её двумя барашковыми гайками. Опустите водосборную балку на пол в рабочее положение, опустив рукоятку вниз. Соедините всасывающий шланг и всасывающее отверстие на водосборной балке. При необходимости, отрегулируйте водосборную балку при помощи регулировочных колёс и винта.

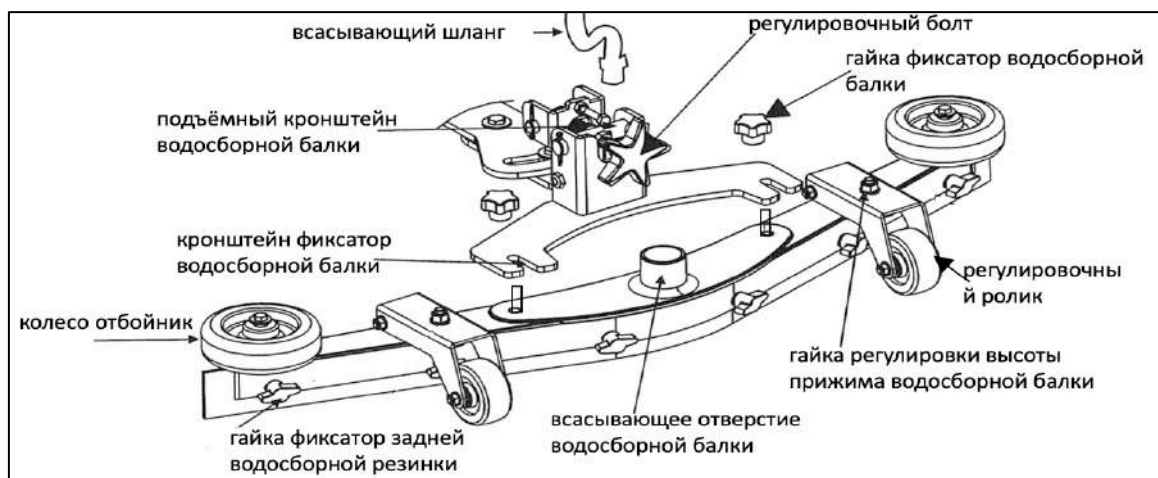
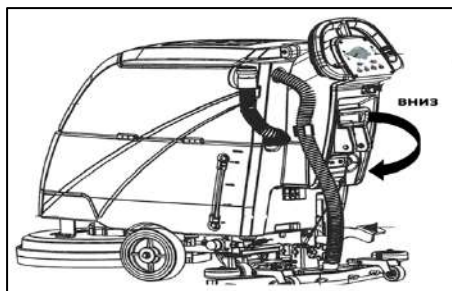
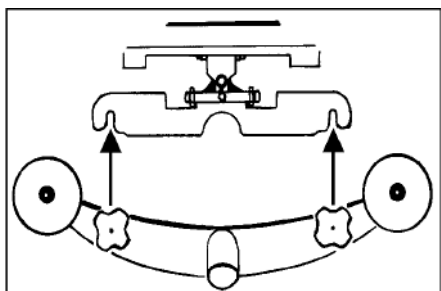


рис.5

4. Откройте подачу воды повернув кран в соответствующую сторону.

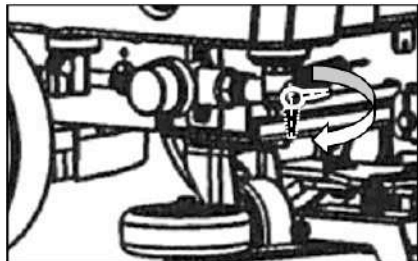


рис.6

5. Включите машину вставив ключ в замок и повернув его в положение «I». Машина включится, убедитесь, что аккумуляторы заряжены на 100% - проверьте дисплей.

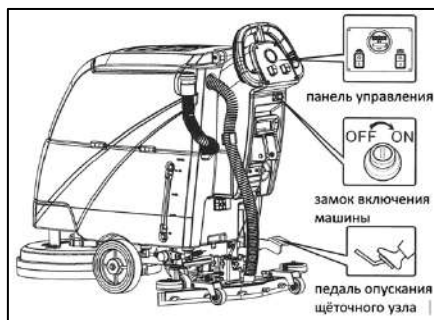
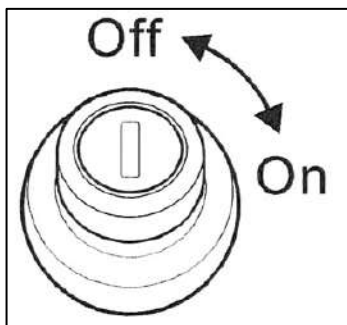


рис.7



6. Включите вакуумный мотор и мощную щётку нажав на соответствующие кнопки на панели управления, опустите щёточный узел в рабочее положение.

7.Нажмите на рукоятку чтобы активировать вращение щётки рис.8.



рис.8

Работа машины

⚠ ПРЕДУПРЕЖДЕНИЕ: опасность пожара или взрыва. Не используйте машину в помещениях с легковоспламеняющимися жидкостями, газами или горючей пылью или в местах их возможного появления.

Что проверить перед работой:

- Проверьте убираемую поверхность на наличие мусора. При наличии мусора сметите или уберите мусор до уборки поломоечной машиной.
- Проверьте шкалу заряда батареи. (См. индикатор заряда аккумулятора). При низком уровне заряда использовать машину нельзя! Это может привести к ускоренному износу или выходу из строя аккумуляторной батареи!
- Проверьте состояние и степень износа щетки или ПЭДа.
- Проверьте состояние и степень износа водосборных резинок. В случае

необходимости замените резинки или отрегулируйте угол наклона водосборной балки.

- Убедитесь, что бак грязной воды пуст, а поплавковый датчик переполнения бака чистый и работает.
- Убедитесь в том, что бак для чистой воды заполнен.



ВАЖНО!!! Максимальная температура чистой воды не должна превышать 50°C.

Не переполняйте бак для чистой воды!

Во время работы машины

1. Если при работе машины за водосборной балкой остается полоска воды или грязи – поднимите её и протрите тканью для удаления мусора и грязи с водосборных резинок. Чтобы этого не появлялось в дальнейшем – более тщательно производите предварительную уборку мусора с поверхности перед работой на поломоечной машине, используя механическую уборку или подметальную технику.
2. Не работайте с машиной на уклоне более 2%

В ЦЕЛЯХ БЕЗОПАСНОСТИ: при использовании машины на уклонах или скользкой поверхности пола – снижайте скорость движения.

3. Регулярно проверяйте бак грязной воды на появление пены. Если пены слишком много, рекомендуем сменить моющее средство на подходящее для поломоечных машин, обязательно с низким пенообразованием, или использовать специальный раствор пеногасителя, который добавляется в бак грязной воды.

Примечание: попадание пены в вакуумный мотор является одной из наиболее частых причин его выхода из строя и не является гарантийным случаем!

4. При уборке сильнозагрязненных участков применяйте метод двойной очистки. Поднимите водосборную балку и отключите вакуумный мотор. Произведите размывку поверхности с помощью щетки и моющего средства, дав моющему средству немного поработать в течение 3-5 минут, после чего опустите водосборную балку, включите вакуумный мотор и произведите уборку в обычном режиме.

5. При использовании ПЭДа, в зависимости от степени износа, переверните ПЭД другой стороной. Если обе стороны изношены – замените его на новый.

6. Регулярно проверяйте уровень чистой воды в баке. При обычной уборке максимальный расход воды составляет около 2,6 л в 1 минуту.

7. Когда вода в баке чистой воды полностью закончилась – прекратите использование машины.

8. Выключите подачу воды и щёточный узел, нажав соответствующие кнопки на панели управления, поднимите щёточный узел нажав на педаль и зафиксировав её.

9. Поднимите водосборную балку и затем отключите вакуумный мотор.

10. Сначала слейте бак грязной воды, после чего пополните бак для чистой воды. Для защиты от перелива и возможного повреждения вакуумного мотора - никогда не пополняйте бак чистой воды не опорожнив бак грязной воды!

Окончание работы.

Бак грязной воды

После использования машины слейте грязную воду и произведите очистку бака для грязной воды. Во избежание засора системы слива и образования неприятного запаха – регулярно производите очистку бака для грязной воды и не закрывайте крышку, если машина не используется.

Слив бака грязной воды производится с помощью дренажного (сливного) шланга.

1. Подвезите машину к месту слива грязной воды.
2. Снимите шланг слива с крепления.
3. Пережмите шланг и откройте крышку для слива.
4. Слейте всю грязную воду.
5. Промойте бак грязной воды после использования и просушите его.

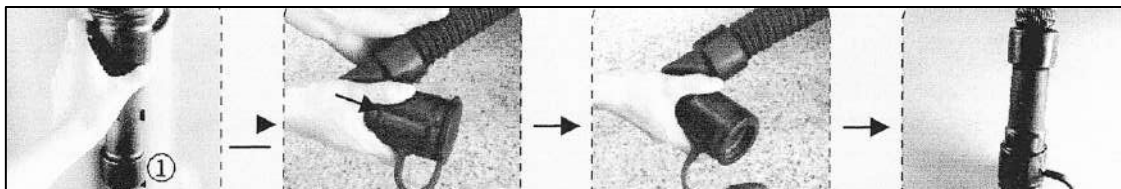


рис. 9



Освобождайте и мойте бак для грязной воды после каждого использования машины. Если загрязненный раствор останется в баке, неприятный запах появится уже через несколько часов.

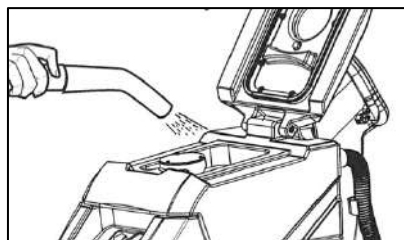


рис.10

Индикатор заряда аккумулятора

Индикатор заряда батареи показывает текущий уровень заряда батареи. Когда батареи полностью заряжены, все индикаторы горят. При потреблении энергии индикатор будет гаснуть справа налево. Учитывайте, что рекомендуемый максимальный уровень глубины разряда аккумуляторов – 65-70% для свинцово-кислотных (гелевых) и 80-85% для литиевых АКБ.

Не допускайте глубоко разряда аккумуляторов, это может привести к ускоренному износу и выходу аккумуляторов из строя.

Заряд батареи

Примечание: чтобы продлить срок службы аккумуляторных батарей не оставляйте АКБ в разряженном состоянии более чем на 30 минут. После разрядки АКБ рекомендуется сразу поставить на подзарядку. Долгое нахождение в разряженном состоянии может спровоцировать глубокий разряд и приведет к порче аккумулятора.

При использовании свинцово-кислотных (гелевых) АКБ – необходимо довести заряд до полного значения. Регулярный недозаряд свинцово-кислотных АКБ приводит к

сульфатации свинцовых пластин и ускоренному выходу из строя аккумуляторов. При использовании литиевых батарей, не имеющих эффекта памяти, возможно использовать режим дробного заряда с регулярными небольшими подзарядками. Доводить каждую зарядку до полного заряда – не обязательно.

Зарядное устройство для аккумулятора:

Используйте зарядное устройство в строгом соответствии с типом аккумуляторных батарей, установленных в вашей комплектации полумоечной машины.

Используйте только рекомендованные производителем техники или производителем аккумуляторов зарядные устройства.

1. Переместите машину к месту заряда и выключите её.
2. Подключите силовой разъём зарядного устройства к разъёму на машине или к разъёму на АКБ.
3. Включите зарядное устройство в розетку.
4. В случае возможных скачков напряжения настоятельно рекомендуем использовать стабилизатор напряжения.
5. Зарядное устройство произведет зарядку и автоматически выключится по достижении полного заряда.
6. Отключите зарядное устройство от розетки и затем отсоедините силовой разъём от машины или от разъёма аккумуляторной батареи.



ВАЖНО!!!: Не включайте машину во время заряда аккумуляторов.

Техническое обслуживание машины

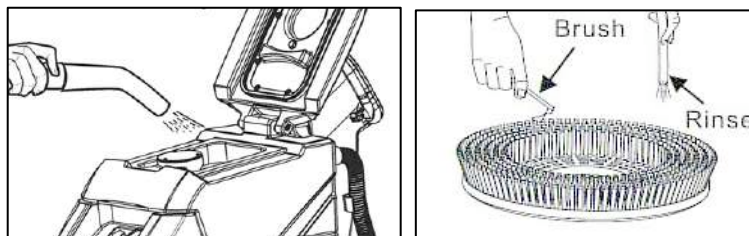
Чтобы поддерживать машину в оптимальном рабочем состоянии и максимально продлить срок службы машины – обязательно следуйте данным рекомендациям по техническому обслуживанию полумоечной машины



ПРЕДУПРЕЖДЕНИЕ: Опасность поражения электрическим током. Перед выполнением любого технического обслуживания обесточьте машину.

Ежедневное обслуживание (после каждого использования):

1. Слейте воду и очистите бак грязной воды, не закрывайте бак чтобы он мог просохнуть.
2. Промойте поплавковый датчик переполнения бака в случае загрязнения.
3. Снимите щетки и промойте их водой. Удалите налипшие волосы, нитки и прочий мусор.



4. Снимите водосборную балку открутив 2 гайки барашка и промойте её водой.

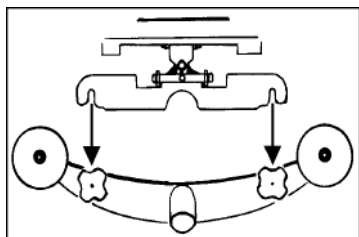


рис.12

5. Проверьте состояние износа кромки водосборных резинок. При износе – переверните водосборные резинки на другую сторону. При износе обеих сторон – замените водосборные резинки на новые.

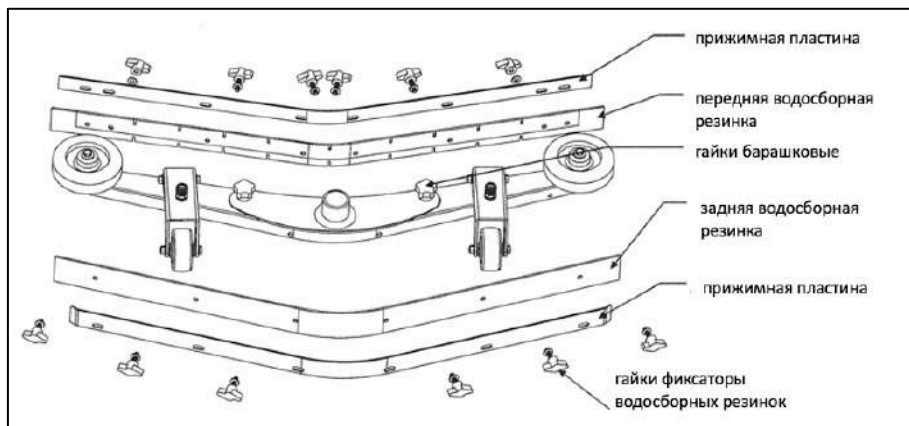


рис.13

6. Используйте нейтральное моющее средство и влажную ткань для чистки машины.



ЗАПРЕЩЕНО!!! при очистке машины не используйте распылители или машины для мойки под высоким давлением. Во избежание выхода из строя электронных и электрических компонентов машины.



рис.14

7. После окончания работ – поставьте машину на зарядку, даже если аккумулятор разряжен менее чем на половину.

Периодическое обслуживание (ежемесячное)

1. Слейте бак для чистой воды используя для этого сливной кран см. рис. 15, извлеките фильтр чистой воды и промойте его. Оцените состояния фильтрующей сетки и прокладки. При наличии повреждений на крышке фильтра, сетке или прокладке – замените фильтр на новый.



рис.15

2. Очистите поверхность аккумуляторной батареи слегка влажной тканью (см. раздел Установка АКБ стр.8").
3. Проверьте крепление клемм аккумулятора. Если крепление ослабло – подтяните крепление.
4. Проверьте состояние прокладки крышки бака грязной воды. В случае наличия повреждений – замените прокладку на новую.
5. Нанесите силиконовую смазку на все шарниры и колеса для поддержания высокой работоспособности.
6. Проверьте, не ослаблены ли гайки и болты на машине.
7. Проверьте, не вытекает ли жидкость из машины.

Техническое обслуживание (проводится техническим специалистом)

Для бесперебойной работы, в целях безопасности, эксплуатационной готовности и сохранения заводской гарантии мы рекомендуем проводить техническое обслуживание не реже 1 раза в год или по достижении каждых 450 часов работы оборудования – согласно счётчика часов. Для проведения ежегодного технического обслуживания обратитесь к вашему поставщику оборудования или в ближайший авторизованный сервисный центр. При высоких рабочих нагрузках или тяжёлых условиях эксплуатации ТО необходимо проводить чаще.



ПРЕДУПРЕЖДЕНИЕ: Опасность Поражения Электрическим Током. Пожалуйста, отсоедините провод аккумулятора перед началом технического обслуживания машины.

Хранение Машины

1. Перед хранением необходимо полностью зарядить аккумуляторные батареи. Отключить клемму батарей от машины. Запрещено хранить батареи в разряженном состоянии, это может привести к глубокому разряду и выходу батареи из строя.
2. Полностью слейте воду, как из бака грязной воды, так и из бака чистой воды, просушите оба бака.
3. Храните машину в сухом отапливаемом помещении температура хранения машины +10 - +35°C.
4. Запрещено хранить машину на открытом воздухе и при отрицательных температурах.

Примечание: не допускайте попадания на машину дождя и снега, пожалуйста, храните машину внутри помещения.

Устранение неисправностей

Неисправность	Возможная причина	Устранение
Машина не включается	Аккумуляторы разряжены	Зарядите аккумуляторы
	Вышли из строя АКБ	Замените аккумуляторы

	Не подключен разъем АКБ к машине	Подключите разъем
	Не работает замок включения	Обратитесь в Сервисный центр
Не работает моющая щётка	Разрядился аккумулятор	Зарядите аккумуляторные батареи
	Слишком густая грязь на полу.	Увеличьте подачу моющего раствора
	Сработала защита из-за перегрузки.	Снимите щётку и проверьте нет ли на ней верёвок, очистите от мусора и включите машину заново. Проверьте предохранитель.
	Не работает кнопка включения щёточного узла	Обратитесь в Сервисный центр
Не работает вакуумный мотор	Сработал датчик переполнения бака	Слейте воду из бака грязной воды
	Не работает кнопка включения вакуумного мотора	Обратитесь в Сервисный центр
	Сработал предохранитель	Подождите 5 минут и включите предохранитель
	Вышел из строя вакуумный мотор или его проводка	Обратитесь в Сервисный центр
Плохая подача воды на щётку или нет подачи воды	Кран подачи воды перекрыт	Откройте кран подачи воды
	Засор в фильтре подачи воды	Снимите и прочистите фильтр
	Пережаты шланги подачи воды	Проверьте шланги
Плохо собирает воду	Водосборные резинки изношены	Замените водосборные резинки
	Засорён всасывающий шланг	Устраните засор всасывающего шланга
	Крышка бака не закрыта, есть повреждения уплотнителя	Закройте крышку бака, при необходимости замените уплотнение
	Утеряна крышка сливного шланга	Замените сливной шланг
	Всасывающий шланг не подсоединён к водосборной балке	Подсоедините всасывающий шланг к водосборной балке
	Бак для грязной воды переполнен	Слейте воду из бака грязной воды
Время работы машины снизилось	Аккумуляторы разряжены	Зарядите аккумуляторы полностью
	Эксплуатационный износ аккумуляторов	Замените аккумуляторы
Машина не заряжается	Неисправно зарядное устройство	Проверьте зарядное устройство

	Сетевой провод не вставлен в розетку	Подключите сетевой провод в розетку
	Аккумуляторы ушли в глубокий разряд	Зарядите аккумуляторы полностью или обратитесь в Сервисный центр
	Разъём зарядного устройства не подключён к аккумуляторам	Проверьте подключение
	Аккумулятор неисправен	Замените аккумулятор