

Ручная поломоечная машина

Модель: VinnerMyer S430B



Руководство пользователя



EAC | Сертифицированная
продукция

Производитель: VinnerMyer Equipment Co.,Ltd

Адрес: No.2556, Gaoshi Road, JiaDing District, Shanghai City

Ред. 1.0 (06-2022)

Общая информация

VinnerMyer S430B – профессиональное оборудование для ежедневной уборки всех видов твердых напольных покрытий.

После получения оборудования внесите сюда данные по приобретенной машине. Это поможет при подборе запасных частей и при обращении в сервисную службу на случай поломки машины.

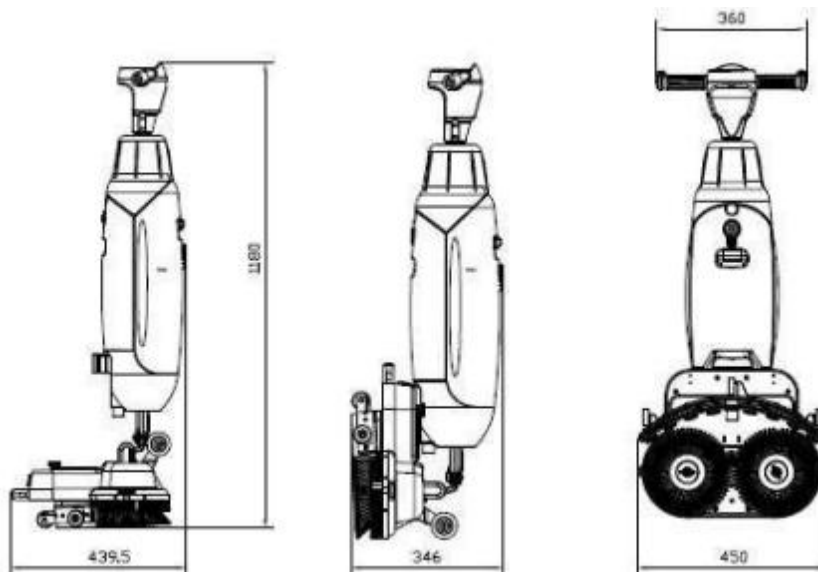
Модель оборудования (артикул)	
Серийный номер (S/N)	
Дата приобретения (как в товарной накладной)	

Перед первым использованием, пожалуйста, ознакомьтесь с инструкцией по эксплуатации оборудования.

При выполнении нижеизложенных условий вы сможете добиться максимального качества уборки с помощью полумоечной машины при минимальных затратах на обслуживание и ремонт:

- Бережно обращайтесь с полумоечной машиной
- Пожалуйста, регулярно обслуживайте машину в соответствии с инструкциями по техническому обслуживанию руководства по эксплуатации
- Обращайтесь за сервисным обслуживанием только в авторизованные сервисные службы, рекомендованные производителем
- При ремонте и техническом обслуживании применяйте только оригинальные запасные части и аксессуары
- Используйте только совместимые с полумоечной техникой моющие средства с низким пенообразованием

Технические характеристики

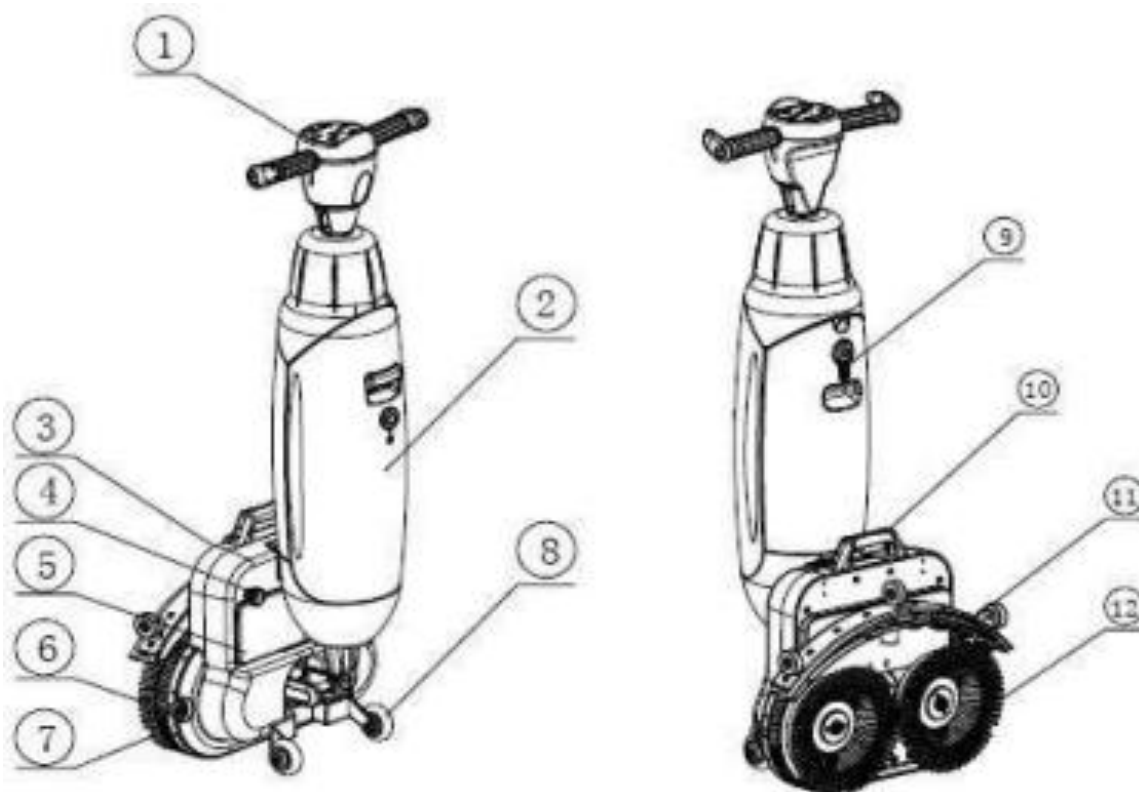


Техническая спецификация		S430
Напряжение	В	DC-36V
Мотор щетки	Вт	120W
Всасывающий мотор	Вт	140w
Ширина очистки	мм	430
Ширина скребка	мм	450
Производительность (теор)	м ² /ч	1200
Скорость вращения щетки	Об/мин	0-350rpm/min
Сила всасывания	мбар	120
Бак чистой воды	л	4

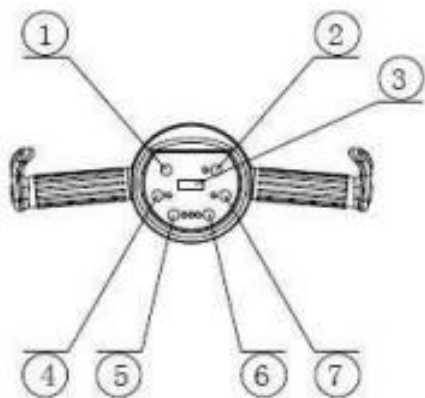
Бак грязной воды	л	6,5
Вес с АКБ	кг	23
Д×Ш ×В	Мм	1162X535X285 mm

Примечание: Производитель оставляет за собой право вносить изменения в конструкцию машины без предварительного извещения пользователей.

Узлы помоечной машины



1	Ручка	7	Защита щеток
2	Бак грязной воды	8	Транспортировочные ролики
3	Дека	9	Бак чистой воды
4	Battery rack box knob	10	Ручка для переноски
5	Отсек АКБ	11	Сквидж
6	Противоударное колесо	12	Щетки



1	Выключатель (ON/OFF)	5	Кнопка вкл/выкл щетки
2	Кнопка запуска помпы	6	Регулировка скорости (меньше) “-“
3	Индикатор АКБ	7	Регулировка скорости (больше) “+“
4	Кнопка вкл/выкл вакуумного насоса	8	

Меры предосторожности

Эта машина подходит для промышленных и коммерческих целей, в частности для уборки твердых полов внутри помещений.

Пожалуйста, используйте оригинальные аксессуары и средства для мытья полов рекомендуемые для данного типа оборудования

Все операторы, планирующие работать с данным оборудованием, должны внимательно прочитать и изучить меры предосторожности

Ниже приведены пояснения к символу предупреждения о безопасности и заголовку "В целях безопасности". :



ПРЕДУПРЕЖДЕНИЕ: для предупреждения риска серьезных травм, смерти или небезопасной эксплуатации.

ДЛЯ ОБЕСПЕЧЕНИЯ БЕЗОПАСНОСТИ: определить действия, которые необходимо выполнять при использовании машины, чтобы гарантировать безопасность. Несоблюдение этих предупреждений может привести к: травмам, поражению электрическим током, пожару или взрыву.



ПРЕДУПРЕЖДЕНИЕ: Опасность пожара или взрыва

— Не убирайте машиной легковоспламеняющиеся жидкости; Не эксплуатируйте машину вблизи мест с легковоспламеняющимися жидкостями, газами или горючей пылью.

Эта машина не оснащена взрывозащищенным двигателем. Если вы используете машину в месте с легковоспламеняющимся газом, жидкостью или легковоспламеняющейся пылью, при запуске или во время работы электродвигателя может возникнуть искра, что может привести к внезапному возгоранию или взрыву.



ПРЕДУПРЕЖДЕНИЕ: Опасность поражения электрическим током. Перед обслуживанием машины, пожалуйста, отсоедините кабель аккумулятора или сетевой провод.



ПРЕДУПРЕЖДЕНИЕ: когда вращающаяся щетка работает, не прикасайтесь к ней. Перед обслуживанием машины выключите питание.

Следующая ситуация может представлять опасность для оператора или оборудования: В целях безопасности

1. Не используйте машину :

— В контакте с легковоспламеняющимися жидкостями или вблизи

легковоспламеняющихся газов, это может привести к взрыву или внезапному возгоранию.

- Если вы не прошли обучение и не получили разрешение на использование данной машины
- Если вы не прочитали и не изучили Руководство пользователя
- В случае наличия признаков некорректной работы оборудования.

2. Перед запуском машины :

– Убедитесь, что все устройства обеспечивающие безопасность установлены и работают должным образом.

3. При использовании машины :

- Двигайтесь медленно на уклонах и скользких поверхностях.
- Носите обувь с нескользящей подошвой.
- Снижайте скорость движения при поворотах.
- При поломке оборудования или неправильной работе, пожалуйста, немедленно сообщите об этом.
- Не позволяйте детям играть с машиной или рядом с ней.
- Следуйте инструкциям производителя моющего средства указанным на упаковке.

4. После окончания работы и при обслуживании машины :

- Поставьте машину на устойчивую поверхность.
- Выключите машину.

5. При обслуживании машины :

- Не прикасайтесь к подвижным элементам машины. Не надевайте свободную футболку, рубашку или одежду с манжетами.
- Перед началом работы с машиной отсоедините кабель аккумулятора.
- При манипуляциях с батареями или кабелем аккумулятора надевайте защитные перчатки и средства защиты глаз
- Не мойте машину под высоким давлением и не поливайте ее из шланга.
- Используйте оригинальные запасные части, поставляемые производителем или одобренные им.
- Все ремонтные работы должны выполняться квалифицированным сервисным персоналом
- Не изменяйте первоначальную конструкцию машины.

6. При перемещении машины :

- Пожалуйста, выключите машину.
- Пожалуйста, для переноски машины обратитесь за помощью к другим людям.
- Используйте веревку или фиксирующие ремни, чтобы закрепить машину в кузове или

прицепе.

Инструкция по работе

Сборка машины

Распаковка машины:

1. Осмотрите упаковку полумоечной машине на наличие повреждения. При обнаружении повреждений упаковки обратитесь к Продавцу.
2. Внимательно проверьте комплектацию полумоечной машины. При обнаружении расхождений – обратитесь к Продавцу.

Стандартная комплектация :

- Аккумуляторные батареи
- Внешнее зарядное устройство
- Водосборный сквидж (скребок) в сборе
- Щетки средней жесткости

Метод работы машины

Вода или вода с моющим средством (разведенным в соответствии с рекомендациями производителя моющего средства) из бака чистой воды поступает на щетки. Щетка размывает поверхность с помощью механического воздействия щетины щетки и действия воды или моющего раствора. Размытая грязь с поверхности пола при движении машины собирается водосборным скребком и через всасывающий шланг и поступает в бак грязной воды.

Для обеспечения наилучшей производительности следует правильно подбирать чистящие элементы для полумоечной машины:

Машина укомплектована щетками средней жесткости.

Щетка средней жесткости применима на 90% напольных покрытий, кроме наиболее чувствительных к воздействию. Чтобы избежать повреждения покрытия не работайте щеткой стоя на месте!

ПЭДы имеют цветовую градацию по уровню жесткости.

Белый – для легкого воздействия и полировочного эффекта поверхности

Красный – бережная очистка чувствительных поверхностей в ежедневном режиме

Черный – глубокая очистка поверхности или снятие покрытия. Внимание: не применять на чувствительных поверхностях. Предварительно проверить воздействие на незаметном участке.

ПЭДы не идут в комплекте и приобретаются дополнительно

Подготовка к использованию

(Зарядите АКБ)

Зарядите АКБ, убедившись в ее правильном подсоединении. Регулярно заряжайте АКБ.

Проверьте щетки и резинки на износ.

Во время работы индикатор разряда АКБ показывает оставшийся заряд. Не рекомендуется использовать АКБ с разрядом более 40%.

Заполните бак чистой воды.

1. вытащите заглушку.
2. залейте чистую воду или химраствор.
3. установите заглушку на место, убедитесь, что нет протечки.
4. сочлените бак и клапан.
5. поставьте S430B в вертикальное положение.
6. надавите на бак, пока не услышите щелчка.

Установка щетки / держателя ПЭДа

1. Разместите машину на ровном участке пола.
2. возьмитесь обеими руками за щетки и просто снимите ее с магнитов.
3. осмотрите моторы привода щетки, при необходимости протрите и удалите грязь перед установкой щеток или держателей пэдов на место.

Замена водосборных резинок

Водосборные резинки изнашиваются в ходе работы. Когда вы увидите ухудшение результатов уборки, стоит осмотреть и заменить резинки. Для этого:

1. Установите машинку на опорные колеса
2. Выкрутите 2 фиксирующих винта с помощью шестигранного ключа
3. Отсоедините вакуумный шланг
4. Открутите 8 фиксирующих винтов
5. Переверните или замените водосборные резинки
6. Соберите водосборную балку в обратном порядке



Работа машины

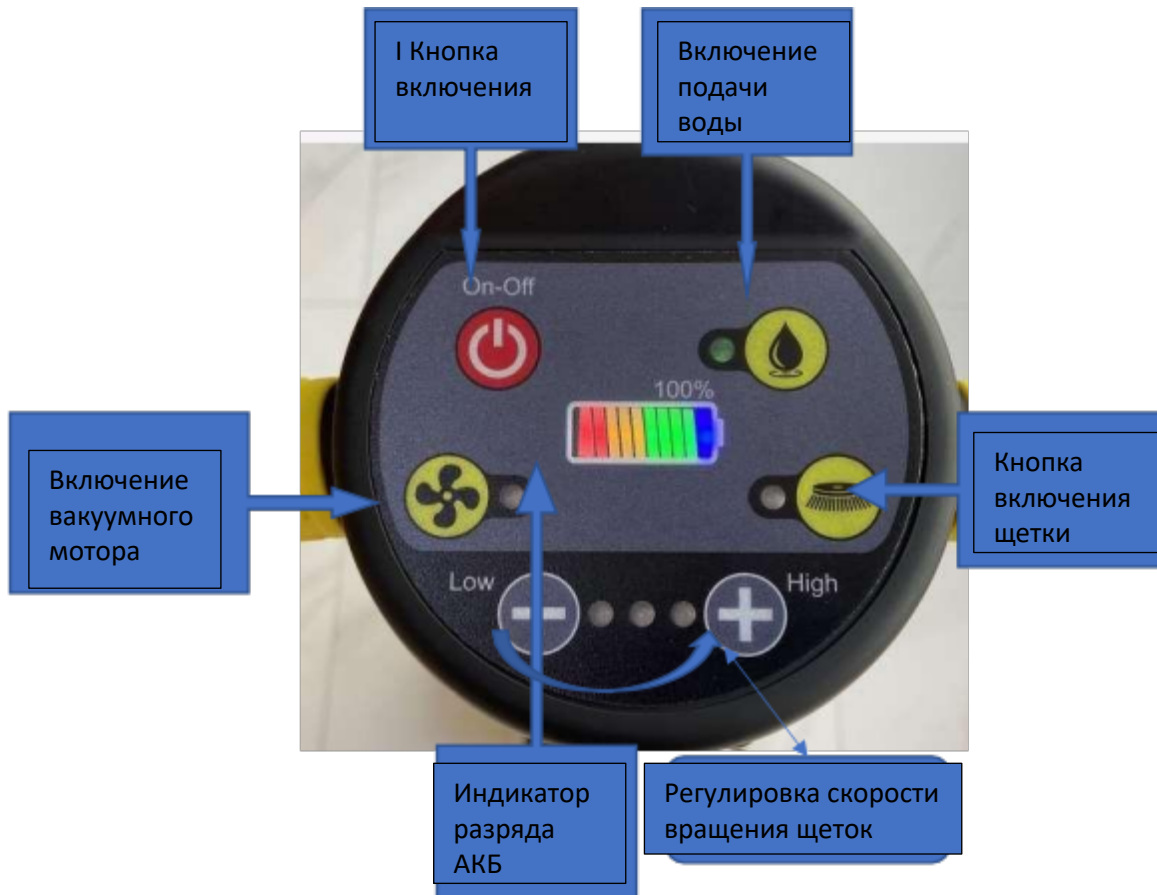
В ЦЕЛЯХ БЕЗОПАСНОСТИ: не используйте машину, не ознакомившись с Руководством пользователя!



ПРЕДУПРЕЖДЕНИЕ: опасность пожара или взрыва. Не располагайте машину рядом с легковоспламеняющимися жидкостями, газами или горючей пылью или в местах их возможного появления.

Что проверить перед работой:

- Проверьте убираемую поверхность на наличие мусора. При наличии мусора сметите или уберите мусор до уборки поломочной машиной.
- Проверьте шкалу заряда батареи. (См. индикатор заряда аккумулятора). При низком уровне заряда использовать машину нельзя! Это может привести к ускоренному износу или выходу из строя аккумуляторной батареи!
- Проверьте состояние и степень износа щетки или ПЭДа.
- Проверьте состояние и степень износа водосборных резиновых лезвий. В случае необходимости – отрегулируйте угол наклона водосборной балки.
- Убедитесь, что бак грязной воды пуст
- Проверьте уровень воды в баке для чистой воды

Использование машины

1. Встаньте позади машинки.
2. Включите клавишу питания на панели управления(I).
2. Включите подачу воды, вакуумный насос и щетку.
3. Отрегулируйте скорость вращения щеток.
4. Возьмите ручку двумя руками
5. Управляйте движением, наклоняя рукоятку вправо или влево

Если вы хотите приостановить процесс мытья, то следует выполнить действия в следующем порядке:

1. Выключите подачу воды
2. Выключите щетку (рекомендуется пройти вперед 5-7 м после выключения подачи воды)
3. Отключите вакуумный мотор
4. Выключите машинку

Во время работы машины

ПРЕДУПРЕЖДЕНИЕ: Вероятность повреждения напольного покрытия! Не используйте машину без подачи воды!

1. Не останавливайтесь с машиной при работающей щетке, чтобы избежать повреждения покрытия пола. При остановке – сразу выключайте щетку с помощью кнопки.
2. Если при работе машины за скребком остается полоска воды или грязи – поднимите скребок- протрите тканью для удаления мусора и грязи с водосборного лезвия. Чтобы этого не появлялось в дальнейшем – более тщательно производите предварительную уборку мусора с поверхности перед работой с поломоечной машиной, используя механическую уборку или подметальную технику.
3. Не работайте с машиной на уклоне более 5% (3°).

В ЦЕЛЯХ БЕЗОПАСНОСТИ: при использовании машины на уклонах или скользкой поверхности пола - двигайтесь медленно.

Индикатор заряда аккумулятора

Индикатор заряда батареи показывает уровень заряда батареи. Когда батареи полностью заряжены, все индикаторы горят. При потреблении энергии индикатор будет гаснуть справа налево. Учитывайте, что рекомендуемый максимальный уровень глубины разряда аккумуляторов для литиевых АКБ – 80-85%.

Не допускайте глубоко разряда аккумулятора, это может привести к ускоренному износу или порче АКБ.

Бак грязной воды

После использования машины слейте грязную воду и произведите очистку бака для грязной воды. Во избежание засора системы слива и образования неприятного запаха – регулярно производите очистку бака для грязной воды.

1. Снимите бак грязной воды.
2. Слейте воду из бака.
3. Промойте бак грязной воды поле использования

Заряд батареи

Примечание: чтобы продлить срок службы аккумуляторных батарей не оставляйте АКБ в разряженном состоянии более чем на 30 минут. После разрядки АКБ рекомендуется сразу поставить на подзарядку. Долгое нахождение в разряженном состоянии может спровоцировать глубокий разряд и приведет к порче аккумулятора.

При использовании литиевых батарей, не имеющих эффекта памяти, возможно

использовать режим дробного заряда с регулярными небольшими подзарядками. Доводить каждую зарядку до полной емкости – не обязательно.

Зарядное устройство для аккумулятора:

Используйте зарядное устройство в строгом соответствии с типом аккумуляторных батарей, установленных в вашей комплектации поломоечной машины.

Используйте только рекомендованные производителем техники или производителем аккумуляторов зарядные устройства.

Техническое обслуживание машины

Чтобы поддерживать машину в оптимальном рабочем состоянии и максимально продлить срок службы машины – обязательно следуйте данным рекомендациям по техническому обслуживанию поломоечной машины



ПРЕДУПРЕЖДЕНИЕ: Опасность поражения электрическим током. Перед выполнением любого технического обслуживания отсоедините кабель аккумулятора.

Ежедневное техническое обслуживание (после каждого использования)

1. Слейте воду и очистите бак грязной воды
2. Снимите щетку и промойте ее водой. Удалите налипшие волосы, нитки и прочий мусор.
3. Протрите водосборные резинки тканью
4. Проверьте состояние износа кромок водосборных резинок. При износе – переверните водосборные резинки снизу вверх. При износе обеих сторон – замените резинки на новые.
5. Используйте нейтральное моющее средство и влажную ткань для чистки машины.

В ЦЕЛЯХ БЕЗОПАСНОСТИ: при очистке машины не используйте распылители или машины для мойки под высоким давлением. Во избежание выхода из строя электронных компонентов.

Проверьте состояние износа брызгозащитного кожуха. В случае износа или утери – замените на новый.

После окончания работ – поставьте машину на зарядку, даже если аккумулятор разряжен менее чем на половину.

Хранение Машины

1. Пожалуйста, зарядите аккумулятор перед хранением. Не храните, если батарея

разряжена.

2. Полностью слейте воду, как из бака грязной воды, так и из бака чистой воды.

3. Пожалуйста, храните машину в сухом тёплом помещении.

4. Откройте крышку бака грязной воды для вентиляции.

Примечание: не допускайте хранение оборудования вне помещений или при низких температурах.

Устранение неисправностей

Неисправность	Причина	Решение
Нет питания	Отсутствует АКБ	Установите АКБ
	Разрядилась АКБ	Зарядите АКБ
	АКБ неправильно подсоединена	Переподключите АКБ
Отсутствие/недостаток воды	Неправильное включение	Включите соответствующий выключатель на панели управления
	Основной выключатель в положении ВЫКЛ	Проверьте выключатель и переведите его в положение вкл
	Пустой бак	Наполните бак водой
	Бак неправильно установлен	Бак должен быть полностью надет на клапан – надавите на бак для открытия клапана
	Заблокирован фильтр	Убедитесь, что бак чистой воды не имеет взвесей и грязи, и фильтр чист
	Забит шланг	Обратитесь в сервис
Плохой сбор воды	Засор патрубка сквиджа	Снимите шланг и прочистите патрубков
	Протечки резинок	Замените резинки сквиджа
	Фильтр забит	Проверьте фильтр и промойте его по необходимости
	Вакуумный шланг забит	Проверьте и прочистите шланг
	Вакуумный насос не работает	Обратитесь в сервис
Протечки	Баки неправильно установлены	Проверьте правильность установки баков
	Протечки вакуумного шланга	Замените шланг или обратитесь в сервис
АКБ не заряжается	Эксплуатационный износ АКБ	Замените АКБ

