

# HTL12-135

**12V**  
Voltage

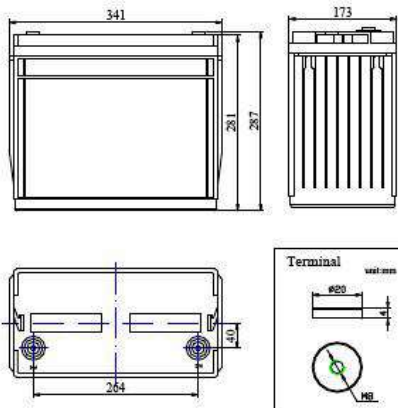
**135Ah**  
Capacity

**Gel**  
Technology

**Deep**  
Cycle

# ESB

Electrical Solutions for Business



## РАЗМЕРЫ И ВЕС

Длина (mm)	341±1
Ширина (mm)	173±1
Высота (mm)	214±1
Общая высота (mm)	283±1
Вес (kg)	41±3%

Саморазряд при @25°C в месяц 3%

Заряд постоянным напряжением при @25°C	Резервное питание	Начальный ток заряда менее 30 А Напряжение 13.6-13.8 V
	Циклический режим	Начальный ток заряда менее 30 А Напряжение 14.4-14.9V

Серия тяговых батарей **HTL** изготовлена с применением уникального электролита, абсорбированного до состояния нано-геля, с добавкой Super-C, чем обеспечивает высокие токовые характеристики, а свинцовые пластины усиленного типа, продляют время работы техники от батареи.

Даже в условиях экстремальных температур и частых перебоях электроснабжения, батареи **ESB** серии **HTL** имеют долгий срок службы и обеспечивают безотказную работу. Отлично зарекомендовали себя в районах с тропическим климатом. Устанавливаются вне помещений в телекоммуникационных базовых (**BTS**) станциях и как накопитель солнечной и ветровой энергии в районах с отсутствующим электроснабжением.



## СООТВЕТСТВУЕТ СТАНДАРТАМ

IEC60896-21/22	JISC8704
IEC61427	BS6290part4
GB/T19638	CE/ISO

## КЛЮЧЕВЫЕ ОСОБЕННОСТИ

- Возможна работа в диапазоне 40-60 °С.
- Специальная конструкция обеспечивает бесперебойную и равномерную работу.
- Долгий срок службы и высокая стабильность в условиях высоких температур (нет необх. в дополнительном кондиционировании).
- Добавка Super-C: возможность быстрого восстановления после глубоких разрядов, 1600 циклов при @50%DOD.

## ПРИМЕНЕНИЕ

- Базовые телекоммуникационные станции (BTS).
- Солнечные/ветро-электростанции.
- Системы бесперебойного питания.
- Телекоммуникации, связь.
- Электромобили, гольф-карты.

## ЭЛЕКТРОТЕХНИЧЕСКИЕ ХАРАКТЕРИСТИКИ

Номинальное напряжение	12V (6 cells per unit)	
Буферный режим работы (Float) @25°C	20 лет	
Номинальная емкость @25°C (при 20-часовом разряде @6.75A, 10.8V)	135Ah	
Емкость @25°C	10-ти час. разряд (C10:12.2A, 10.8V)	122Ah
	5-ти час разряд (C5:21.5A, 10.5V)	107,5Ah
	1-час разряд (C1:78.8A, 9.6V)	78.0Ah
Внутреннее сопротивление	При полном заряде @25°C	≤4.5mΩ
Температура окружающей среды	Разряд	-25°C~60°C
	Заряд	-25°C ~60°C
	Хранение	-25°C ~60°C
Максимальный ток разряда @25°C	810A(5s)	
Влияние температуры на емкость (10ч.)	40°C	108%
	25°C	100%
	0 °C	90%
	-15°C	70%

## ТАБЛИЦА С ХАРАКТЕРИСТИКАМИ РАЗРЯДА

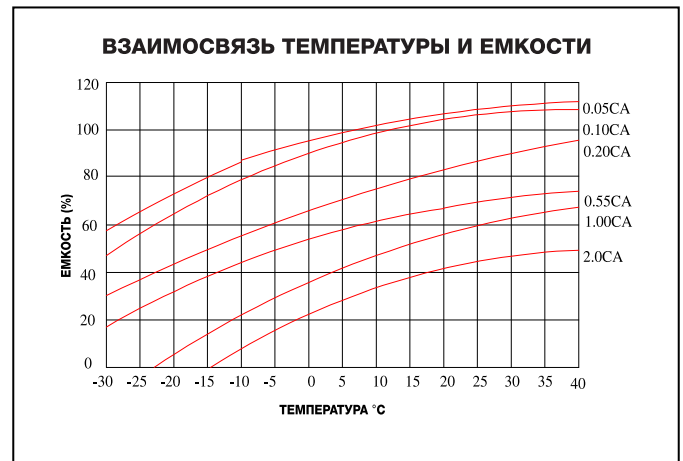
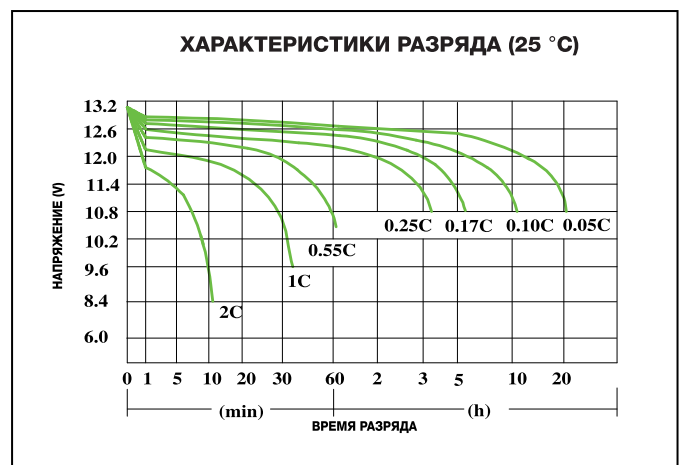
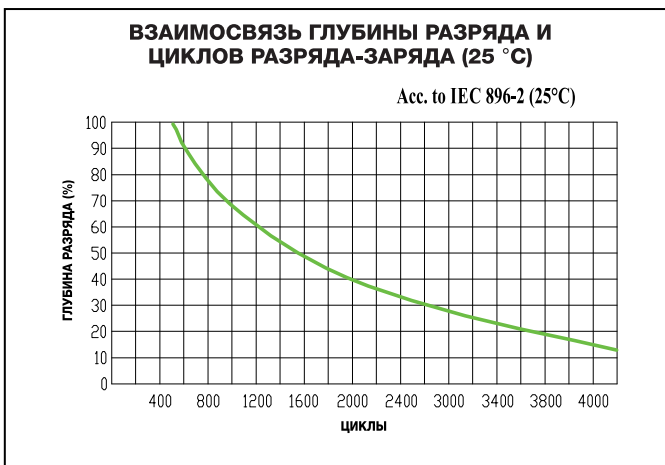
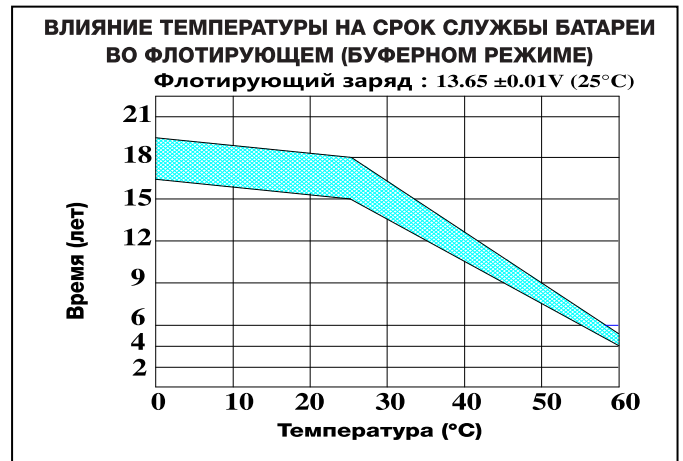
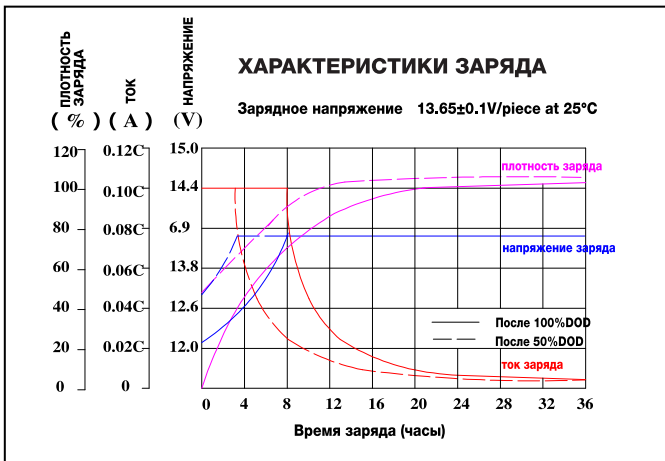
### Разряд постоянным током на ячейку (Amperes at 25°C)

F.V/Time	15min	30min	45min	1h	2h	3h	5h	8h	10h	20h	100h
1.60V	210.9	111.5	79.2	69.3	42.3	33.4	22.7	15.0	13.4	7.29	1.62
1.65V	207.0	109.5	77.8	68	41.5	32.8	22.3	14.7	13.1	7.16	1.59
1.70V	203.2	107.5	76.3	66.8	40.8	32.2	21.9	14.5	12.9	7.02	1.56
1.75V	199.4	105.5	74.9	65.5	40.0	31.6	21.5	14.2	12.6	6.89	1.53
1.80V	191.7	101.4	72.0	63	38.5	30.4	20.7	13.6	12.2	6.75	1.50

### Разряд постоянной мощностью на ячейку (Watts at 25°C)

F.V/Time	15min	30min	45min	1h	2h	3h	5h	8h	10h	20h	100h
1.60V	360.8	214.7	152.5	150.1	91.6	64.3	43.7	28.9	25.7	14.0	3.12
1.65V	354.3	210.8	168.4	147.3	90.0	63.1	42.9	28.3	25.3	13.8	3.06
1.70V	347.7	206.9	165.3	144.6	88.3	62.0	42.1	27.8	24.8	13.5	3.00
1.75V	341.1	203	162.2	141.9	86.6	60.8	41.4	27.3	24.3	13.3	2.94
1.80V	328.0	195.2	155.9	136.4	83.3	58.5	39.8	26.2	23.4	13.0	2.88

## ЭКСПЛУАТАЦИОННЫЕ ХАРАКТЕРИСТИКИ



## КОНСТРУКТИВНЫЕ ОСОБЕННОСТИ БАТАРЕИ

Комплектующие	Положительные пластины	Отрицательные пластины	Корпус	Защитный клапан	Терминал	Сепаратор	Электролит	Уплотнитель
<b>Особенности</b>	утолщенные Sn low Ca решетка с добавлением спец. пастонамазки	Отбалансированные Pb-Ca решетка для улучшенной токопроводимости	Огнестойкий ABS (UL94-V0 optional)	Пламегаситель силиконовая резина устойчивая к старению	Female медь Тип- M8	Улучшенный PVC/AGM сепаратор высокого давления	Silicon Gel (производство Германия)	2 слоя герметичной эпоксидной смолы

All products produced, sold and distributed by ENERBERG are produced under the certified Quality Management System. They are set to be of high-class quality, with reliable performance, providing state-of-the art solutions.