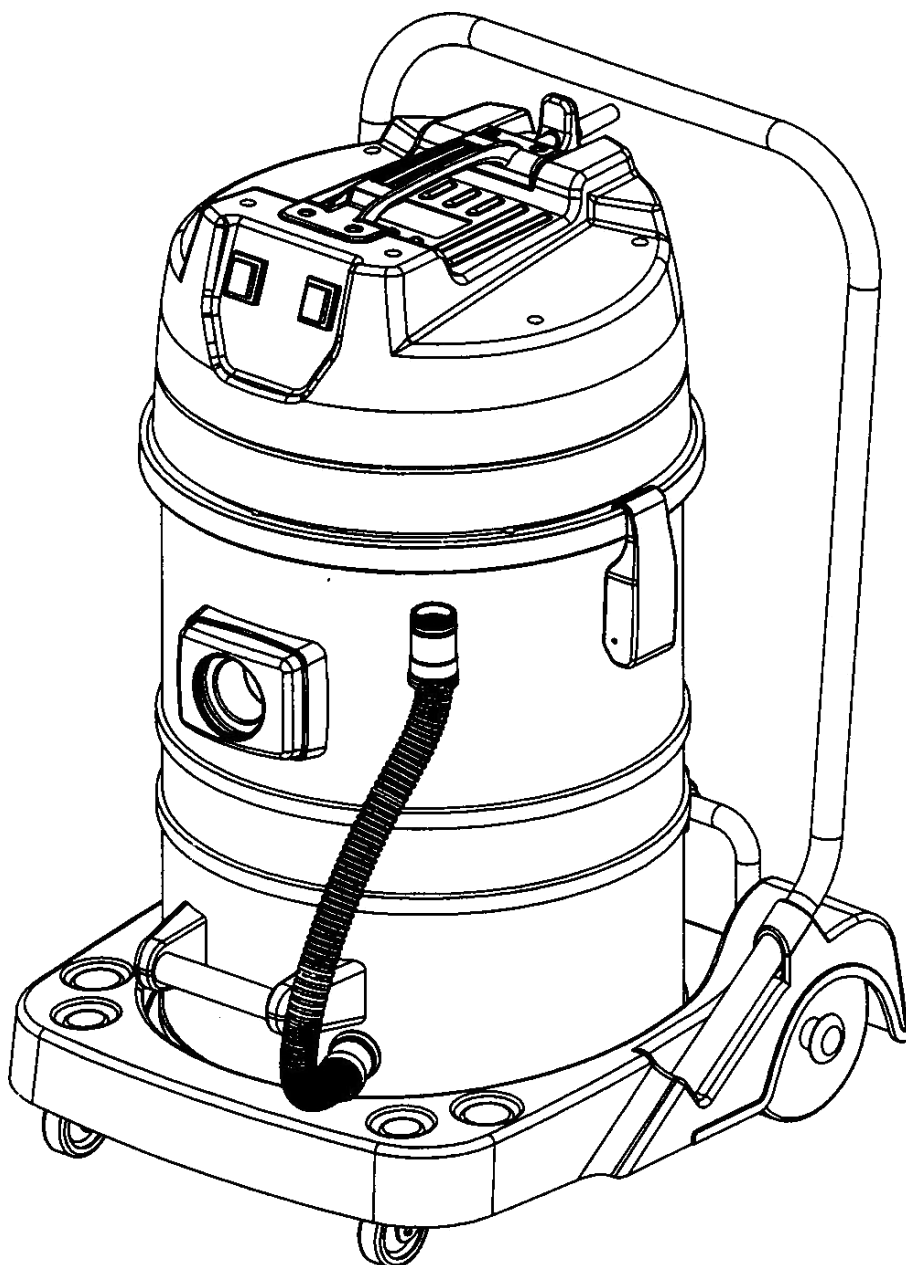


ПЫЛЕСОС

Инструкция по эксплуатации



WL70 Пылесос для сухой и влажной уборки

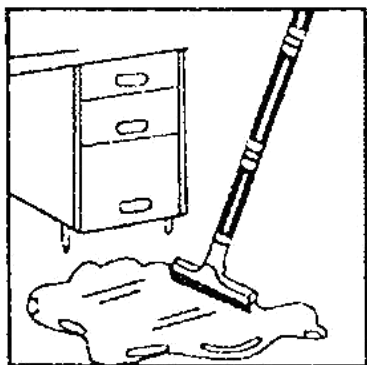


1. Характеристики

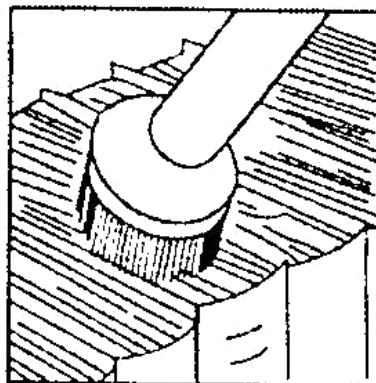
1. Пылесос предназначен для проведения работ сухой и влажной уборке.
2. Пылесос оснащен несколькими двигателями, благодаря чему значительно увеличивается мощность всасывания.
3. Пылесос имеет специальные пазы в корпусе для удобного размещения аксессуаров.
4. Специальный привлекательный дизайн позволяет применять его в отелях, офисах, фабриках и прочих местах.
5. Бак из нержавеющей стали увеличивает срок службы пылесоса.

2. Использование аксессуаров в соответствии с различными задачами.

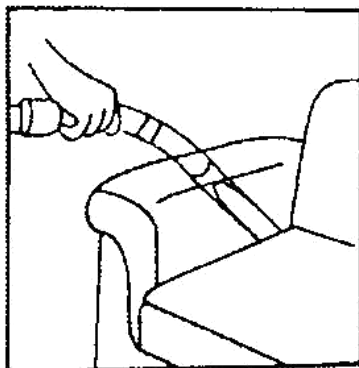
Насадка для влажной уборки используется для очистки полов, ковров и пр.



Круглая щетка предназначена для очистки полок, окон, столов и пр.



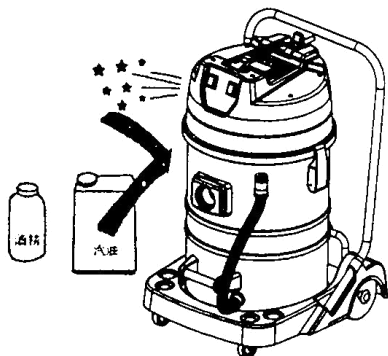
Щелевая насадка используется для очистки углов, труднодоступных участков и пр.



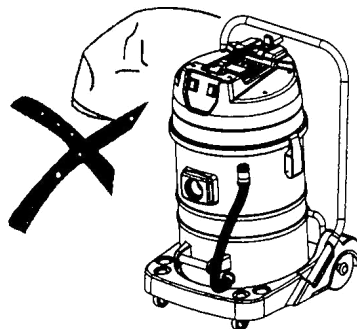
3. Меры безопасности

1. Перед работой убедитесь, что электрическое напряжение сети соответствует данным, указанным на этикетке пылесоса.

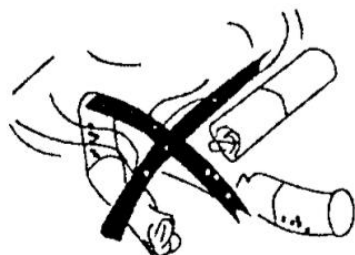
2. Не используйте пылесос во взрывоопасных местах или вблизи горючих материалов. Искра электромотора может вызвать пожар.



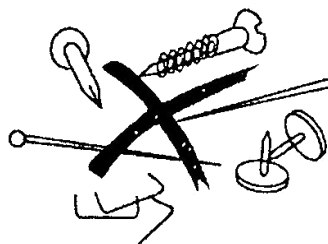
Не допускайте забивания входного отверстия пылесоса во избежание перегрева и повреждения электродвигателя.



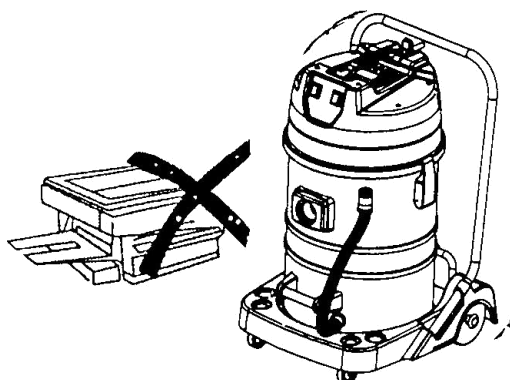
3. Не допускайте всасывания горючих и взрывоопасных объектов, таких, как: сигареты, топливо и пр.



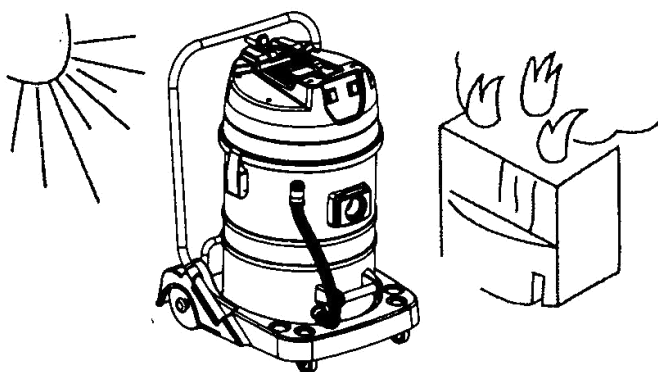
4. Не допускайте всасывания острых предметов.



4. Не допускайте всасывания объектов, которые легко могут забить фильтр. Таких, например, как: цементная пыль, порошкообразные смеси и пр. Они нарушают вентиляцию мотора и могут привести к его повреждению.



4. **ВНИМАНИЕ:** Если вода выходит из входного воздушного отверстия, не переворачивайте пылесос при его ремонте во избежание попадания влаги в электродвигатель и его повреждения.
Не используйте пылесос в качестве насоса во избежание повреждения электродвигателя.
6. Всегда выключайте пылесос и отсоединяйте кабель от розетки после работы или во время ремонта.
7. Храните пылесос вдали от сильного солнечного света или источников высокой температуры во избежание деформации пластиковых элементов.



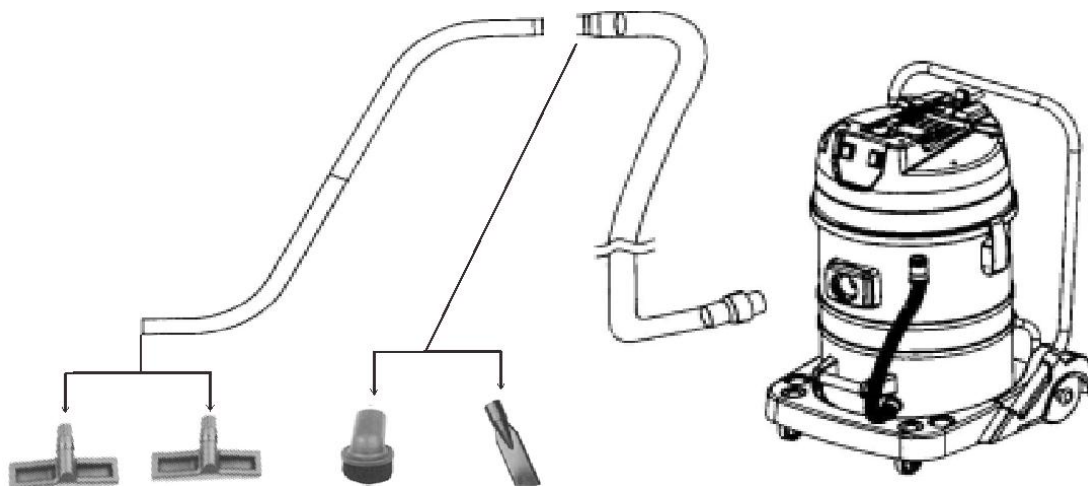
8. Не тяните и не дергайте шланг во избежание его повреждения.
9. Не допускайте попадания воды на головную часть пылесоса и не мойте ее водой во избежание попадания влаги на электрические элементы и получения травмы. Правильным способом очистки пылесоса является протирка сухой тканью после отсоединения его от сети.
10. Не допускается использование пылесоса детьми.
11. При уборке лестниц, соблюдайте осторожность, чтобы пылесос не упал при перемещении шланга.

4. Инструкция по использованию.

1. Подключение.

Вставьте шланг во входное отверстие, как показано на рисунке. Убедитесь, что коннектор подсоединен правильно.

Подсоединяйте аксессуары как показано на рисунке.



2. Прежде чем начать работу, проверьте, установлен ли фильтр для сбора пыли.
3. Перед влажной уборкой опустошите бак. Отсоедините фильтр для сбора пыли.
4. Разместите кабель питания с задней стороны пылесоса перед началом его использования.
5. Вставьте вилку в розетку.
6. Нажмите кнопку включения, пылесос начнет работу.

5. Меры предосторожности

Специальные указания по соблюдению мер безопасности.

1. В случае, если в процессе работы бак полностью заполнился водой, сразу значительно уменьшится мощность всасывания. Пылесос начнет сильно шуметь, что свидетельствует о том, что электродвигатель работает на повышенных оборотах. В этом случае следует немедленно выключить пылесос и опустошить бак. Затем снова собрать пылесос, включить его и продолжить работу. Он будет работать в штатном режиме.
2. Использовать пылесос только с правильными разъемами и только в сети с напряжением 220-240 вольт, 50 Гц.
3. Если электрический кабель поврежден, то во избежание опасности замыкания он должен быть немедленно заменен производителем, или представителем сервисной службы, или лицом соответствующей квалификации.
4. Данный пылесос не должен быть использован детьми или людьми с ограниченными физическими или умственными способностями, а также людьми с отсутствием опыта или знаний, кроме как под надзором или после инструктирования.
5. Дети должны находиться под надзором для недопущения игры с пылесосом.

6. Утилизация

Маркировка данного пылесоса указывает на то, что на территории ЕС он не может быть утилизирован вместе с другими бытовыми отходами. Во избежание причинения вреда окружающей среде или здоровью человека из-за неправильного удаления отходов, утилизируйте пылесос таким образом, чтобы обеспечить рециркуляцию материалов из которых он произведен.

Для утилизации пылесоса используйте официальные службы возврата и сбора. Они смогут утилизировать данный пылесос с максимальной безопасностью для экологии.

6. Гарантийные условия.

Производитель обеспечивает гарантию, в соответствии с действующим законодательством, на период не менее 1 года с момента приобретения данного пылесоса конечным пользователем.

Гарантия распространяется только на дефекты материала или на производственные дефекты.

Гарантийный ремонт может быть выполнен только авторизованной сервисной службой. При предъявлении претензии по гарантии необходимо указать дату

приобретения пылесоса и предоставить подтверждающие его покупку документы.

Гарантия не распространяется на следующие случаи:

- Естественный износ деталей и элементов.
- Неправильная эксплуатация, работа с перегрузками, использование нестандартных аксессуаров.
- Жесткая эксплуатация или повреждения, вызванные внешним воздействием.
- Повреждения, вызванные несоблюдением условий руководства пользователя. Например, подключение к несоответствующему источнику питания или несоблюдение инструкций по установке.
- Частичная или полная разборка пылесоса.

7. Обслуживание

1. Очистка бака

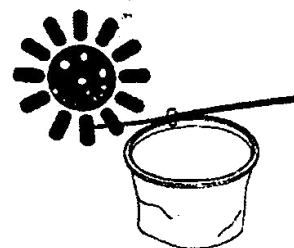
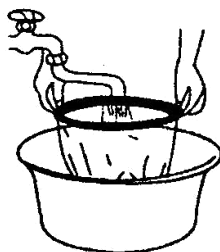
По окончании работы или когда бак полностью заполнен (что сопровождается заметной потерей силы всасывания), следует выключить пылесос, отсоединить его от электричества и опустошить бак.

- 1) Отстегните защелки-фиксаторы и снимите головную часть пылесоса.
- 2) Снимите фильтр-корзину и освободите бак от мусора и пыли.
- 3) Установите назад фильтр-корзину и головную часть пылесоса.
(Положение кнопок включения и входного отверстия бака должны быть в одном направлении).

2. Очистка фильтра-корзины

Фильтр-корзину следует промыть чистой теплой водой, в случае, если он забит пылью. При необходимости можно использовать моющие средства, не вызывающие коррозию.

- 1) Снимите фильтр-корзину
- 2) Промойте
- 3) Просушите



8. Пылесос для сухой и влажной уборки

Технические характеристики

Наименование	WL70-3B
Мощность	2000 Вт /3000 Вт
Система охлаждения	Рециркуляция
Уровень разряжения	19.5 КПа
Емкость	70 л
Диаметр бака	420 мм
Тип	Сухая / влажная уборка
Питание	220 В – 240 В ~
Длина кабеля	10 м.



Аксессуары

1	Всасывающий шланг
2	Короткий коннектор
3	Длинный коннектор
4	Металлическая трубка
5	Насадка для сухой уборки пола
6	Насадка для влажной уборки пола
7	Щелевая насадка
8	Круглая щетка

