

PA Series PA/S_830

78 l/m
20.6 USGPM

max 40 BAR
580 P.S.I.

APPLICAZIONI - APPLICATIONS



DISINFESTAZIONE
DISINFESTATION



ATOMIZZATORI
ATOMIZERS

MEMBRANE - MEMBRANES

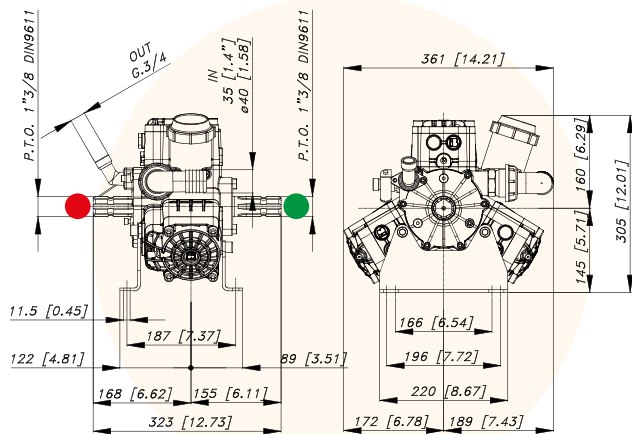


DESMOPAN

DURAMAX

HPS

VITON



CARATTERISTICHE TECNICHE SPECIFICATIONS	550 g/min. 550 R.P.M.		TABELLA RENDIMENTI PERFORMANCE CHART									
Potenza - Power	6,0 KW	8.0 HP	g/min R.P.M.		400		450		500		550	
Peso - Weight	15 Kg	33 lb	BAR P.S.I.	L/min USGPM	KW HP	L/min USGPM	KW HP	L/min USGPM	KW HP	L/min USGPM	KW HP	
IN	Ø 35 mm	Ø 1"3/8 in	2 29	56,7 15,0	0,2 0,3	63,8 16,9	0,3 0,35	70,9 18,7	0,3 0,4	78,0 20,6	0,3 0,4	
Pressione Min - Min Pressure	-0,15 BAR	- 2.17 P.S.I.	20 290	56,0 14,8	2,2 2,9	63,0 16,6	2,5 3,3	70,0 18,5	2,7 3,7	77,0 20,3	3,0 4,0	
Pressione Max - Max Pressure	1 BAR	14.5 P.S.I.	30 435	56,0 14,8	3,3 4,4	63,0 16,6	3,7 5,0	70,0 18,5	4,1 5,5	77,0 20,3	4,5 6,1	
OUT	G 3/4		40 580	55,3 14,6	4,3 5,8	62,2 16,4	4,9 6,5	69,1 18,3	5,4 7,3	76,0 20,1	6,0 8,0	
Max. Temperatura - Max. Temperature	60 °C	140 °F										
Tipo olio - Oil type	SAE 30											
Capacità olio - Oil capacity	0,5 lt	0.13 U.S.G.										

Versioni Versions						Versioni con biella in bronzo Bronze connecting rods versions					
23.7550.97.3 - VC		23.7551.97.3 - VM		23.7552.97.3 - VF		23.7553.97.3 - VS		23.7554.97.3 - VC			
						23.7555.97.3 - VM					
Anteriore/Front	Posteriore/Rear	Anteriore/Front	Posteriore/Rear	Posteriore/Rear	Anteriore/Front	23.7556.97.3 - VF					
●	●	●	●	●	●	23.7557.97.3 - VS					