



EQUIPAGGIAMENTI
TECNICI
LAVAGGIO

FILTRO CON PORTAGOMMA IN PLASTICA
PLASTIC SUCTION STRAINER WITH HOSE BARB



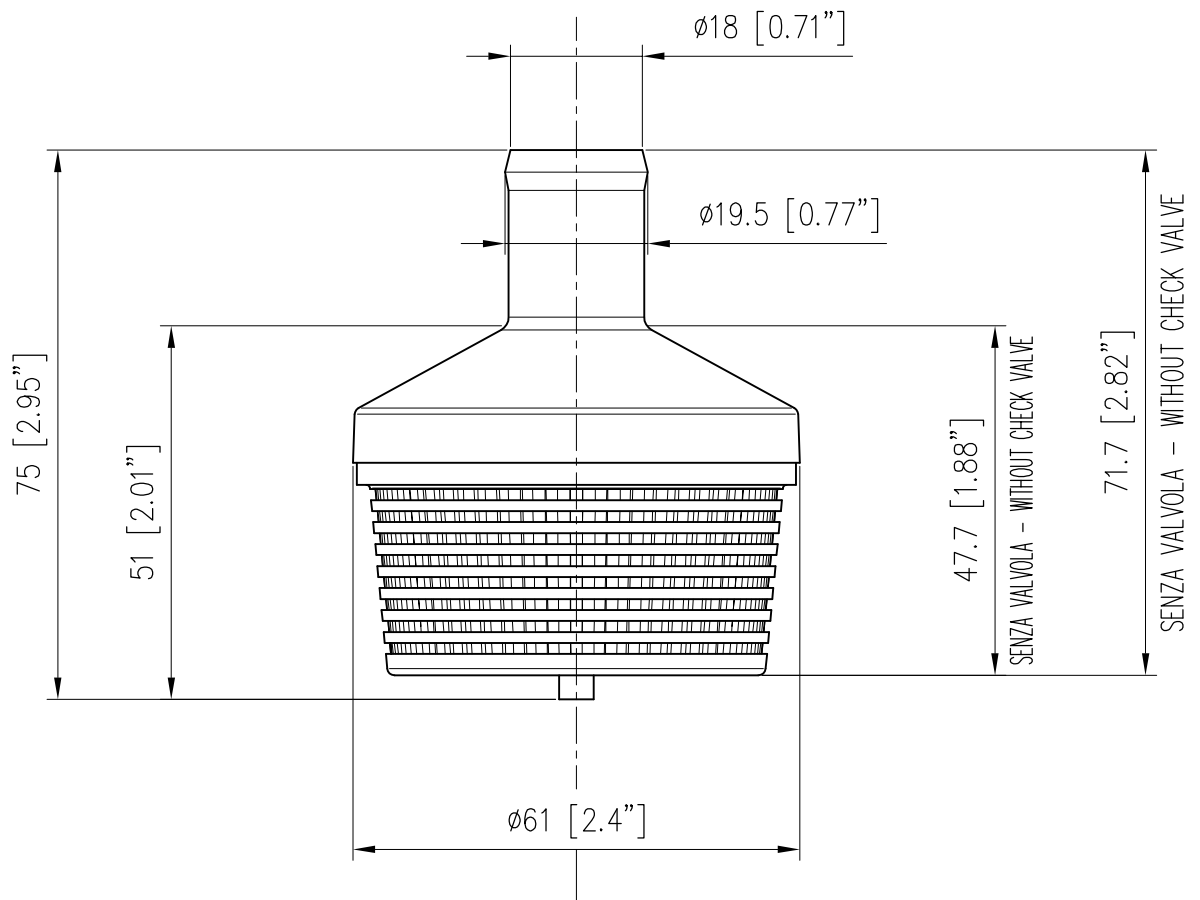
6

29/06/09

SPECIFICHE TECNICHE
SPECIFICATIONS

- PRESSIONE NOMINALE RATED PRESSURE	0,6 bar – 0,06 MPa (9 psi)
- TEMPERATURA MASSIMA MAX WORKING TEMPERATURE	40° C (104 °F)
- POTERE FILTRANTE STRAIN.POWER	355 micron (51 mesh)
- MATERIALE RETE NET MATERIAL	PA (POLYAMIDE)
- MATERIALE CORPO BODY MATERIAL	PP + FV – NERO (BLACK)

MISURE D'INGOMBRO
OVERALL DIMENSIONS



CODICE CODE	MASSA WEIGHT	MATERIALE VALVOLA VALVE MATERIAL	PORTATA FLOW
28.0060.00	42 gr – 1.4 oz	MOLLA INOX + OTTURATORE PP+FV STAINLESS STEEL SPRING + PP+FV CHECK VALVE	20 L/min – 5.3 USGp.m.
28.0062.00	36 gr – 1.3 oz	SENZA VALVOLA – WITHOUT CHECK VALVE	