

Автоматическая сушка для рук

- · Сушилка с электронным датчиком.
- · Корпус из нержавеющей стали.
- · Прочность и антивандальная защита.
- · · Подходит для мест с высокой проходимостью
- · В соответствии со стандартами LVD и EMC и EAC


Технические характеристики

- Напряжение / частота: 220-240 В - 50/60 Гц.
- Максимальное потребление 6.5 А.
- Общая мощность 1500 Вт.
- Мощность электрического сопротивления: 1400 Вт.
- · Проволока нагревательного элемента Ni-Cr. Керамическая подставка.
- Мощность двигателя: 100 Вт.
- Электрическая изоляция: Класс II.
- Индекс защиты: IP21.
- Универсальный двигатель без щеток (обслуживание не требуется).
- Скорость двигателя 2800 об/сек.
- Термостат сопротивления перегреву (автоматическое отключение).
- Термопредохранитель с двойной защитой настроен на 100°C.
- Прибор поставляется без штепселя и вилки.
- · Белая крышка из стали, изготовленная из цельного куска стали (толщина = 1,2 мм).
- · Защитная решетка из поликарбоната. Огнестойкий пластик ABS V0
- Настенное крепление на 3 точки (Ø 8 мм). В комплект входит крепежный материал.
- Электронный инфракрасный датчик, который останавливает функцию, когда руки покидают активный диапазон.
- Расстояние датчика: от 8 до 50 см
- Температура воздуха (при комнатной температуре от 21°C): 51°C.
- Расход воздуха 2300 л / мин (138 м3 / ч), скорость 65 км / ч.
- Уровень шума (от 2 метров): 60 дБ.
- Габаритные размеры: 327 мм x 253 ширина x 152 (мм).
- Индивидуальные размеры упаковки: 360x300x190 мм.
- Вес нетто: 3,4 кг.
- Функция: положите руки под прибор. Сушилка начнет автоматически, и она продолжит работать, пока руки находятся в активном диапазоне. Устройство отключается через несколько секунд после удаления.
- Чистка: рекомендуется чистить хлопчатобумажной тканью, слегка увлажненной мыльным раствором. Затем высушите поверхность.



NOFER S.L.
 Avenida de la fama, 118
 08940 · Cornellà de Llobregat (Barcelona)
 Tel +34 934 742 423 · Fax +34 934 743 548
 export@nofer.com · www.nofer.com

Related Products



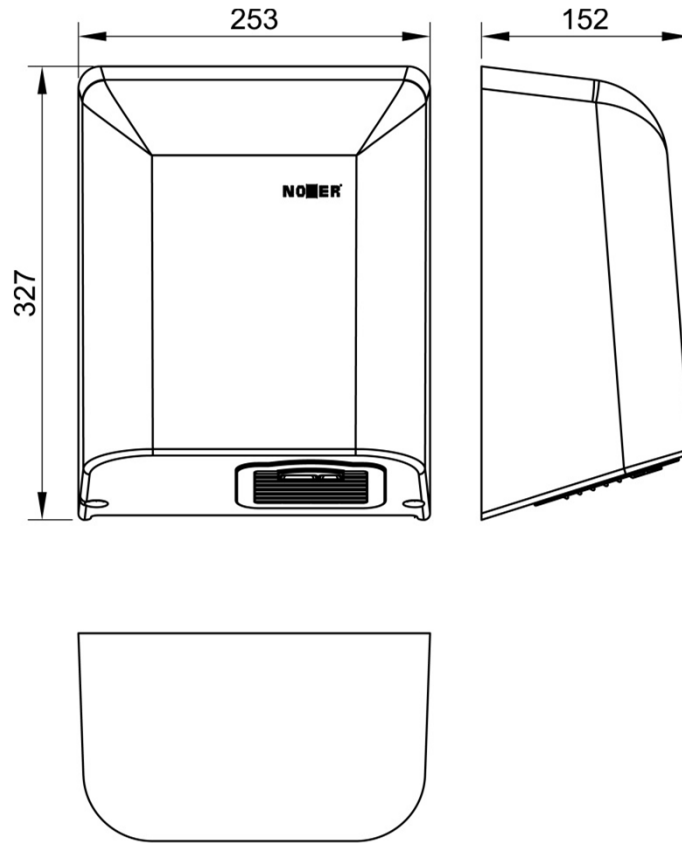
01451.S



01451.B



01461.W

TECHNICAL DRAWING


Dimensions in mm.

INSTALLATION

In toilet areas with a high frequency use, the recommendation is to install one hand dryer for each toilet. In toilet areas with a lower frequency of use, the recommendation is to install one hand dryer for every two sinks or two dryers for every three washbasins. Installation should be as shown in fig-0. In case of installation on marble or shiny surfaces, it should be located 40 cm above the surface.

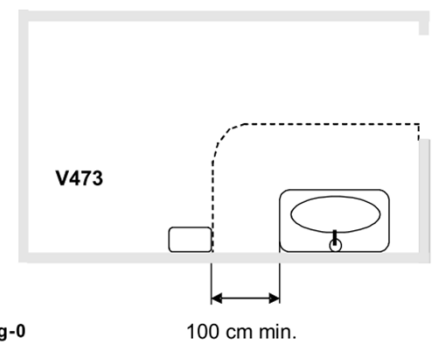
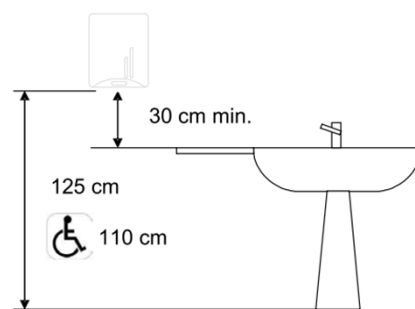
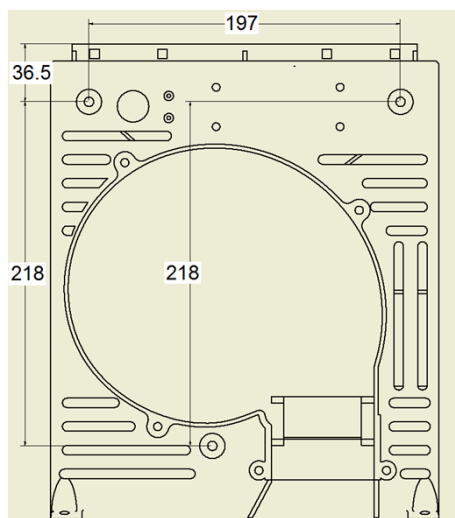


fig-0



NOFER S.L.
 Avenida de la fama, 118
 08940 - Cornellà de Llobregat (Barcelona)
 Tel +34 934 742 423 - Fax +34 934 743 548
 export@nofer.com - www.nofer.com