



IPC Integrated Professional Cleaning

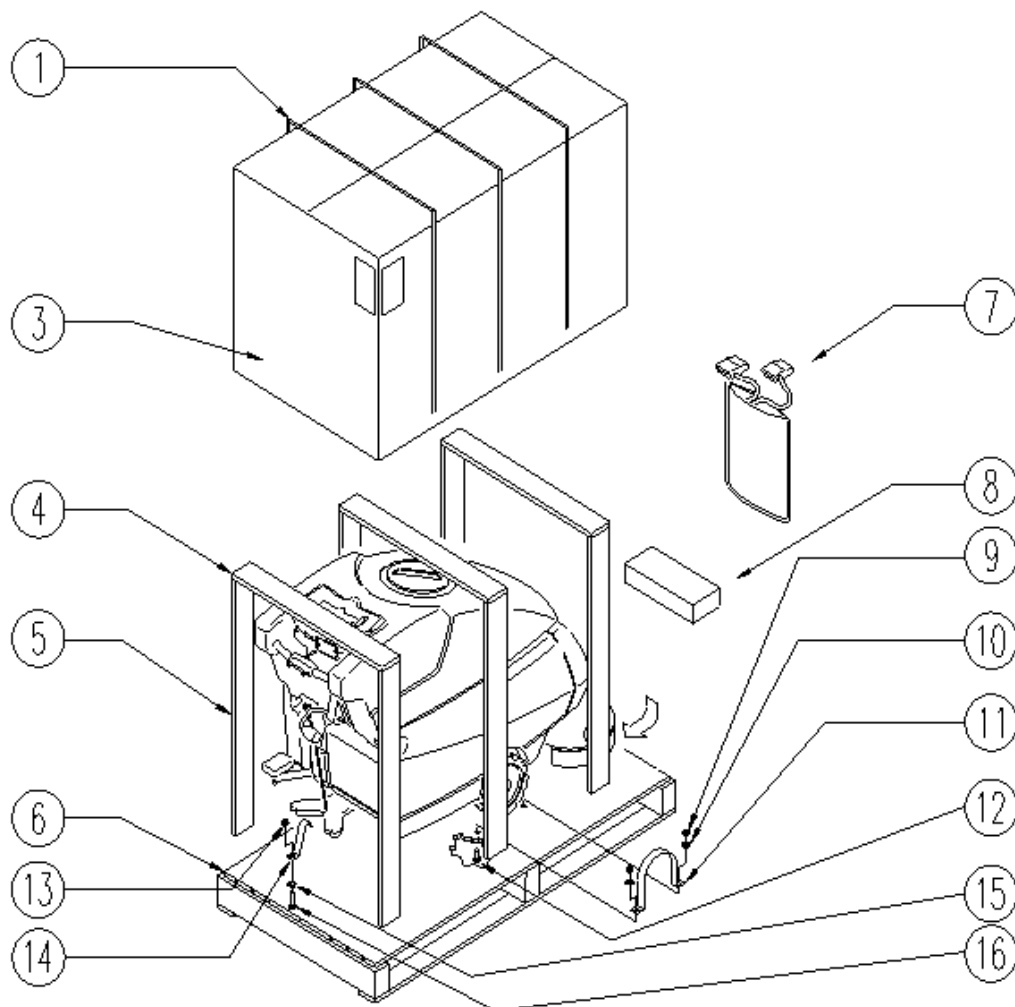
IPC Portotecnica

Список Запчастей

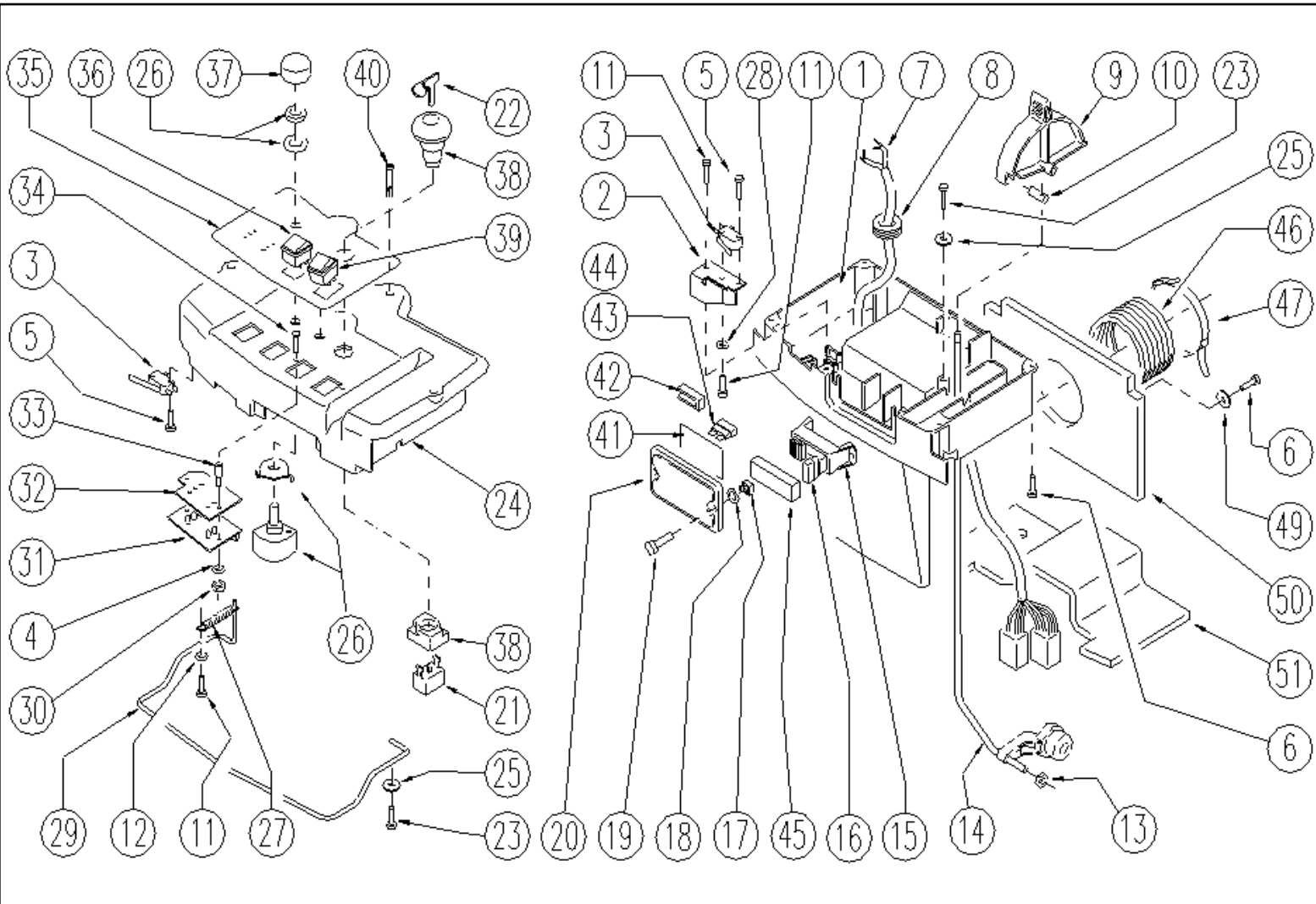
FORCE Ltd

С-ка: LPTB01553

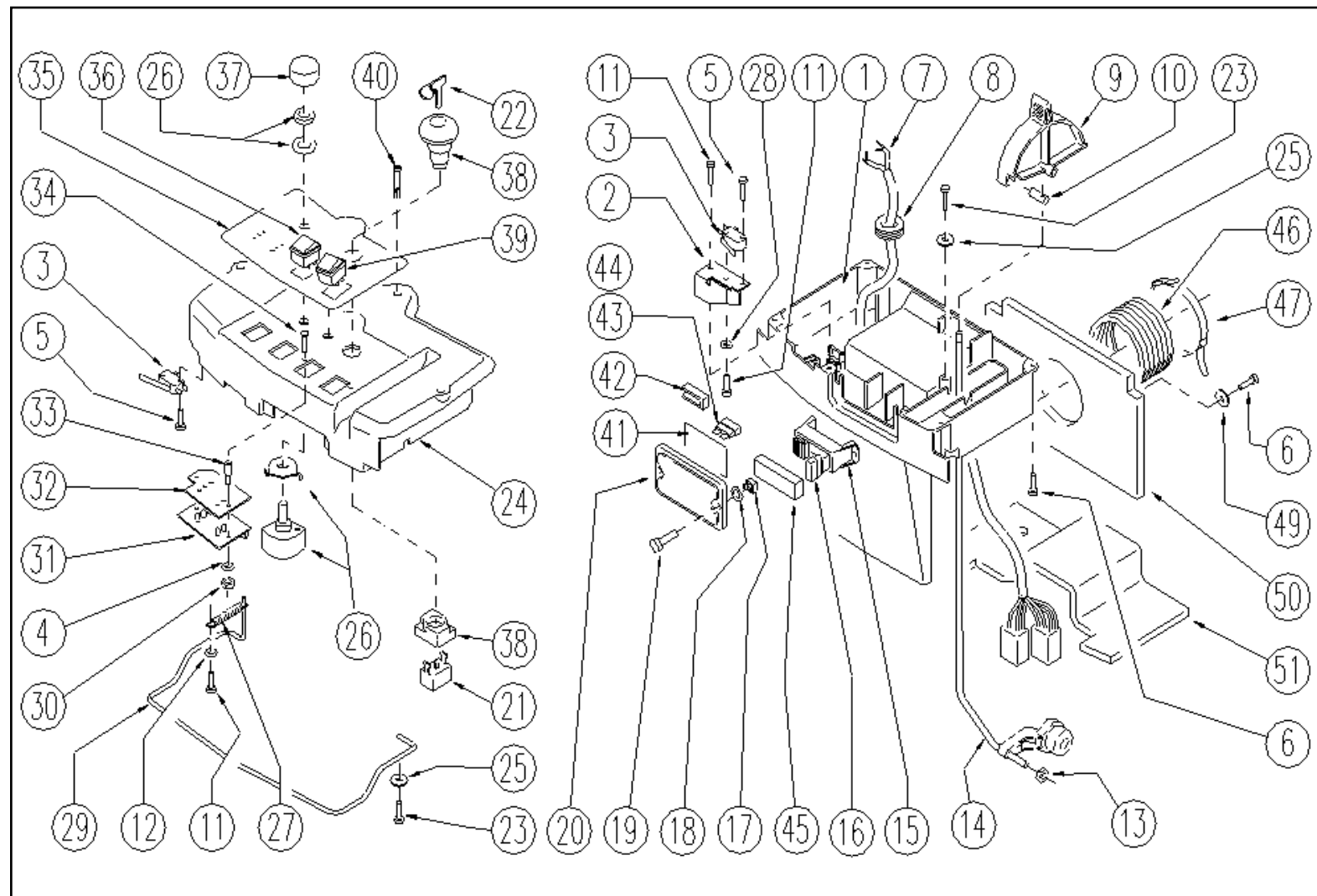
Модель: LAVAPAV LAVAMATIC 100BT85 CB+BT. PRT



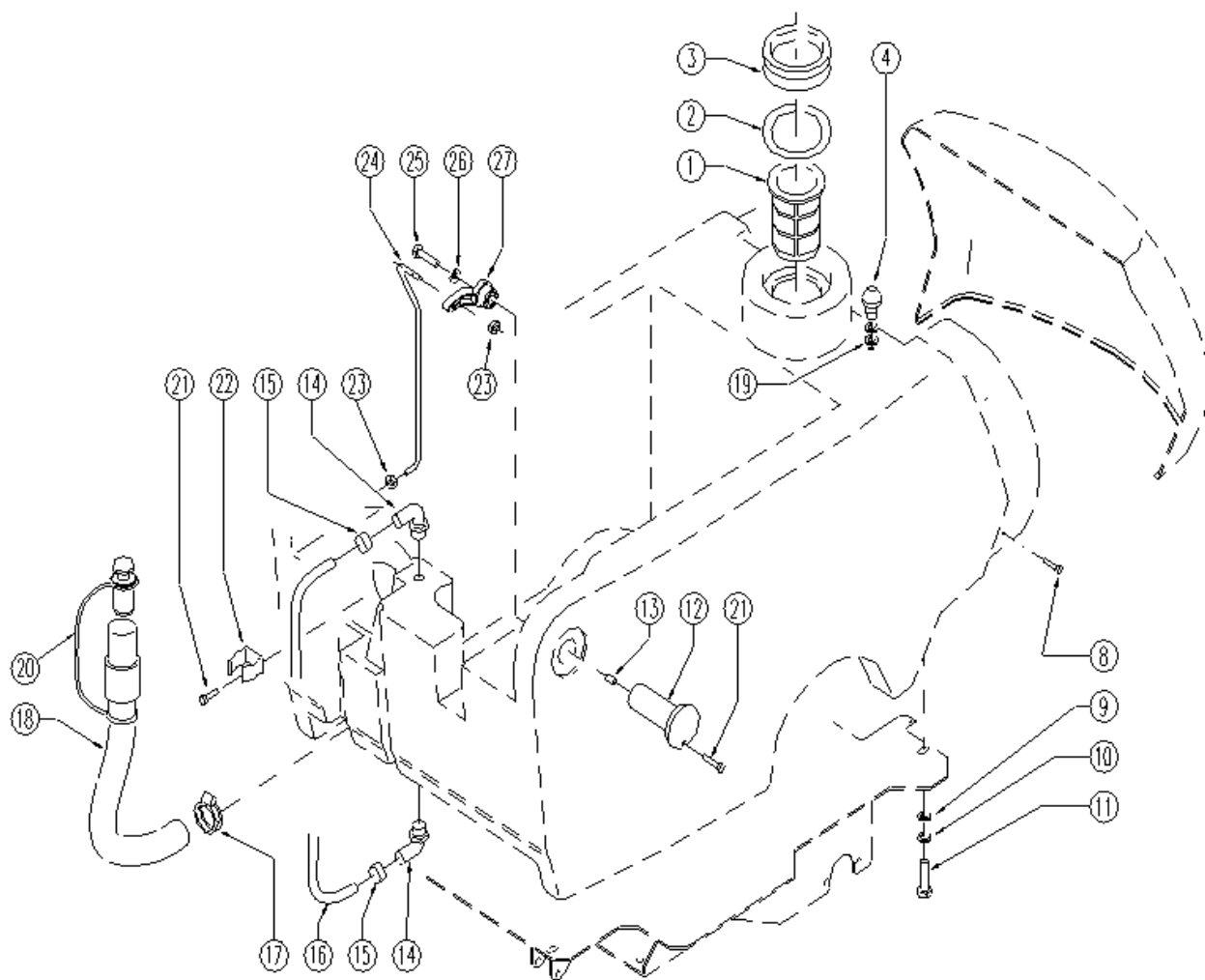
С-ка	К	N. з/ч.	N. з/ч. Клиента	Описание	Кол-во	Действителен:		Цена
						С	По	
		MISC00010		МЕШОК 2500X16000	1,00	12/2002		--
0001		MPVR02139		СТЯЖКИ IN POLIPROP. 15X0.80 MM	3,00	12/2002		--
0003		MIC00127		КАРТОННАЯ КОРОБКА IMBALLO	1,00	12/2002		--
0004		MIVR00092		ПАНЕЛЬ LEGNO	3,00	12/2002		--
0005		MIVR00102		ПАНЕЛЬ LEGNO VERT.	6,00	12/2002		--
0006		MIBA00071		ПОДДОН	1,00	12/2002		--
0007		MEVR34820		ЭЛЕКТРОПРОВОДКА В 450 ВТ	3,00	12/2002		--
0008		MIVR00110		ПОЛИСТИРОЛ TESTATA	1,00	12/2002		--
0009		VTDD00124		ГАЙКА M 8 BASSO	4,00	12/2002		--
0010		VTRS00294		ШАЙБА D. 8	4,00	12/2002		--
0011		LAFN05651		КРЕПЛЕНИЕ IMBALLO	2,00	12/2002		--
0012		VTVT00635		ВИНТ	4,00	12/2002		--
0013		VTDD01695		ГАЙКА M 8 INX	1,00	12/2002		--
0014		LAFN05729		КРЕПЛЕНИЕ IMBALLO	1,00	12/2002		--
0015		VTRS00293		ШАЙБА D. 8-24	1,00	12/2002		--
0016		VTVT00733		ВИНТ TE M. 8.75	1,00	12/2002		--



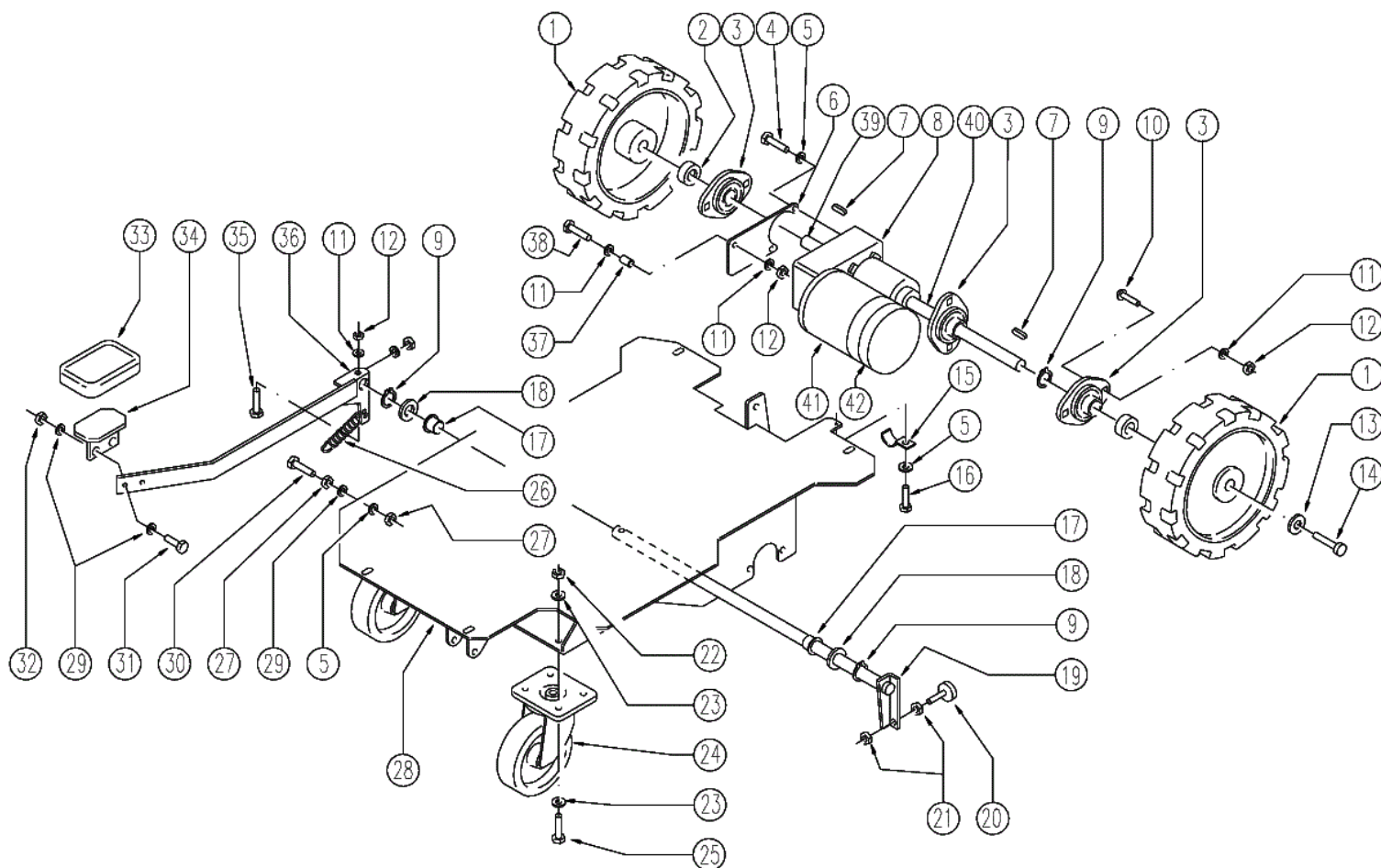
С-ка	К	N. з/ч.	N. з/ч. Клиента	Описание	Кол-во	Действителен:		Цена
						С	По	
0001		MPVR03843		ПАНЕЛЬ COMANDI INFER.	1,00			--
0002		LAFN05615		ПРУЖИНА LEVA ANTISCH./SUPP. MICRO	1,00	03/2004		--
0003		MECI00310		МИКРОПЕРЕКЛЮЧАТЕЛЬ	3,00	03/2004		--
0004		VTRS00268		ШАЙБА D.3	2,00	03/2004		--
0005		VTVT00744		ВИНТ	6,00	03/2004		--
0006		VTVT28553		ВИНТ TCB-TC 3.5X16	6,00	03/2004		--
0007		MESB00773		КАБЕЛЬ PANNELLO COMANDI	1,00			--
0008		MEVR01331		ОГРАНИЧИТЕЛЬ КАБЕЛЯ PVC	1,00	03/2004		--
0009		MPVR03845		РЫЧАГ REGOLAZ.	1,00	03/2004		--
0010		LAFN05103		ШАРНИР SUPERIORE	1,00	03/2004		--
0011		VTVT00820		ВИНТ TC+ M.3.5-10	5,00	03/2004		--
0012		VTRS15958		ШАЙБА D. 5 X15 UNI 6593	1,00	03/2004		--
0013		VTDD00157		ГАЙКА M. 6 DIN 985 ZN	1,00			--
0014		LAFN05645		ПОРШЕНЬ SUPERIORE RUBINETTO	1,00			--
0015		MEVR01387		КОРПУС SENZA TERMINALI	1,00	03/2004		--
0016		MEVR01132		ПРЕДОХРАНИТЕЛЬ A LAMA 5 A.	4,00	03/2004		--
0017		VTDD00167		ГАЙКА M.6	2,00	03/2004		--
0018		GUGO00150		ГАЙКА	4,00	03/2004		--
0019		VTVT00858		ВИНТ 6X20	2,00	03/2004		--
0020		MPVR35628		КРЫШКА LAV.	1,00	03/2004		--
0021		MECI00403		КОНТАКТ -	1,00			--
0022		CHVR00051		КЛЮЧ PULSANTE FUNGO	1,00			--
0023		VTVT07859		ВИНТ TCB-TC 3.5X13 UNI6954	2,00			--
0024		MPVR03841		ПАНЕЛЬ COMANDI SUPER.	1,00			--
0025		VTRS13750		ШАЙБА D. 5X14 INX	2,00			--
0026		MEVR01432		ПОТЕНЦИОМЕТР A FILO	1,00	03/2004		--
0027		MLML00196		ПРУЖИНА PER GIUNTO HS NADIR	1,00	03/2004		--
0028		VTRS00501		ШАЙБА D. 4 0.232 UNI 6592	1,00	03/2004		--
0029		LAFN05584		РЫЧАГ TRAZIONE	1,00	03/2004		--
0030		VTDD21115		ГАЙКА M 3 INOX	2,00	03/2004		--
0031		MESB00345		ПЛАТА LED INGR.POTENZ.+RESET	1,00			--
0032		MPVR02781		ПЛАСТИНА LED	1,00	03/2004		--
0033		LAFN04047		РАСПОРКА X SCHEDE M3 15x8x8	2,00	03/2004		--
0034		VTVT00865		ВИНТ TSP-TC M 3X 6 UNI7688 INX	2,00	03/2004		--
0035		ETET01263		ЭТИКЕТКА PANN.COMANDI	1,00	03/2004		--
0036		MECI46638		КОММУТАТОР 0.СТ. 0401/C2	1,00	03/2004		--
0037		MPVR36404		РУЧКА-РЕГУЛЯТОР SPECTROL 635M.NE	1,00	03/2004		--
0038		MECI00323		КНОПКА FUNGO	1,00			--
0039		MECI00309		ВЫКЛЮЧАТЕЛЬ	1,00	03/2004		--



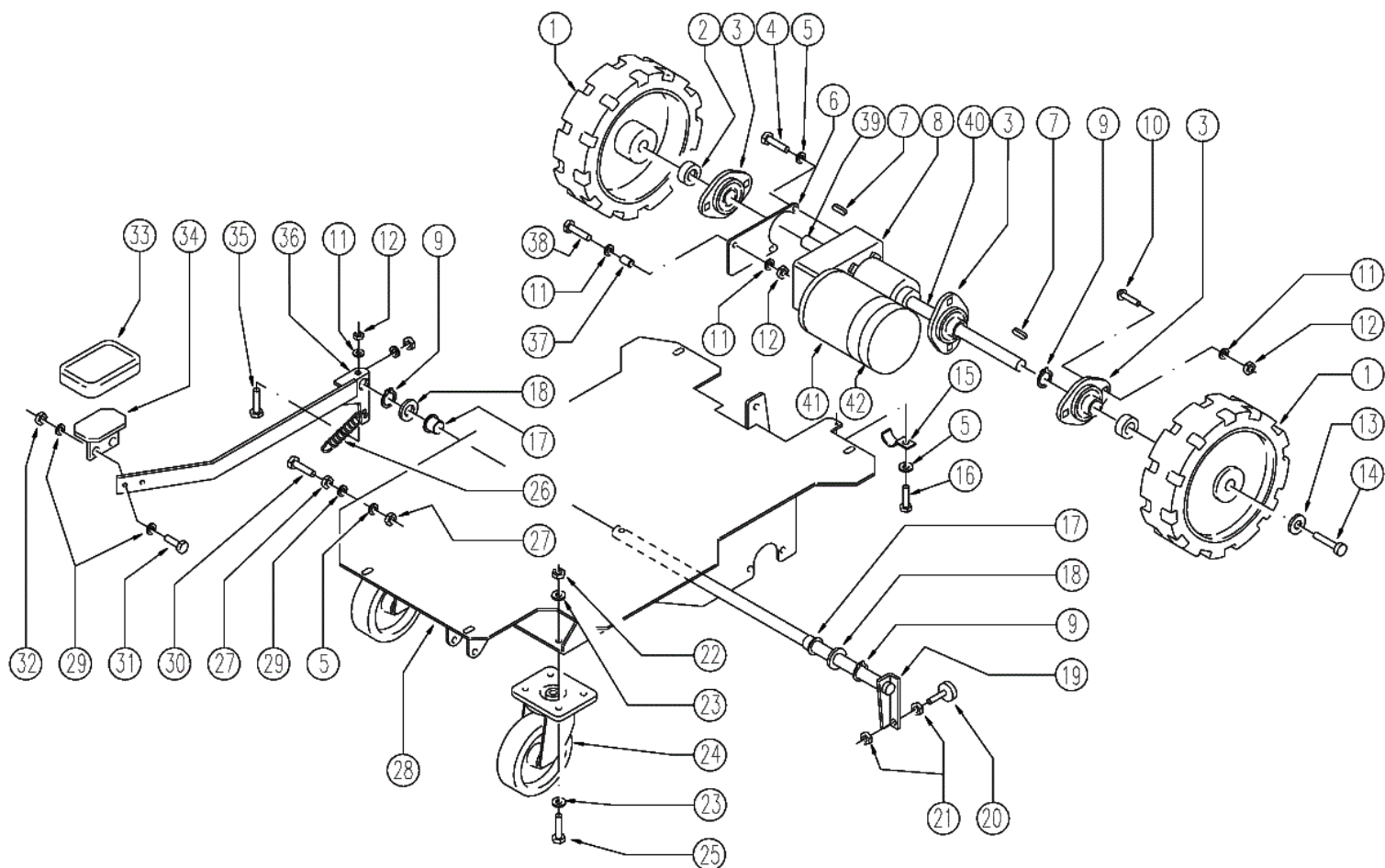
С-ка	К	N. з/ч.	N. з/ч. Клиента	Описание	Кол-во	Действителен:		Цена
						С	По	
0040		MPVR02940		ЗУБЧ. КЛИПСА D. 6,5 L=15	1,00	03/2004		--
0041		ETET01328		ЭТИКЕТКА AVVERTENZA FUSIBILI	1,00	03/2004		--
0042		MEVR01153		ПИНЦЕТ FUSIBILI	1,00	03/2004		--
0043		MEVR01316		ПРЕДОХРАНИТЕЛЬ A LAMA 10 A. 32V	1,00	03/2004		--
0044		MEVR01380		ПРЕДОХРАНИТЕЛЬ A LAMA	1,00	03/2004		--
0045		MEVR01383		КРЫШКА PVC TRASP.	1,00	03/2004		--
0046		TBBP00225		ШЛАНГ D 80-320 MM	1,00			--
0047		FSVR00083		КЛЕММА 62-82	1,00			--
0049		VTRS00291		ШАЙБА D. 5 X20 ZC UNI 6593	2,00	03/2004		--
0050		ITSO00031		ШУМОПОГЛОЩАЮЩИЙ PARETE POST. PANN.COM.SK1,00	1,00	03/2004		--
0051		ITSO00032		ШУМОПОГЛОЩАЮЩИЙ PARETE INFER.PANN.COM.SK1,00	1,00	03/2004		--



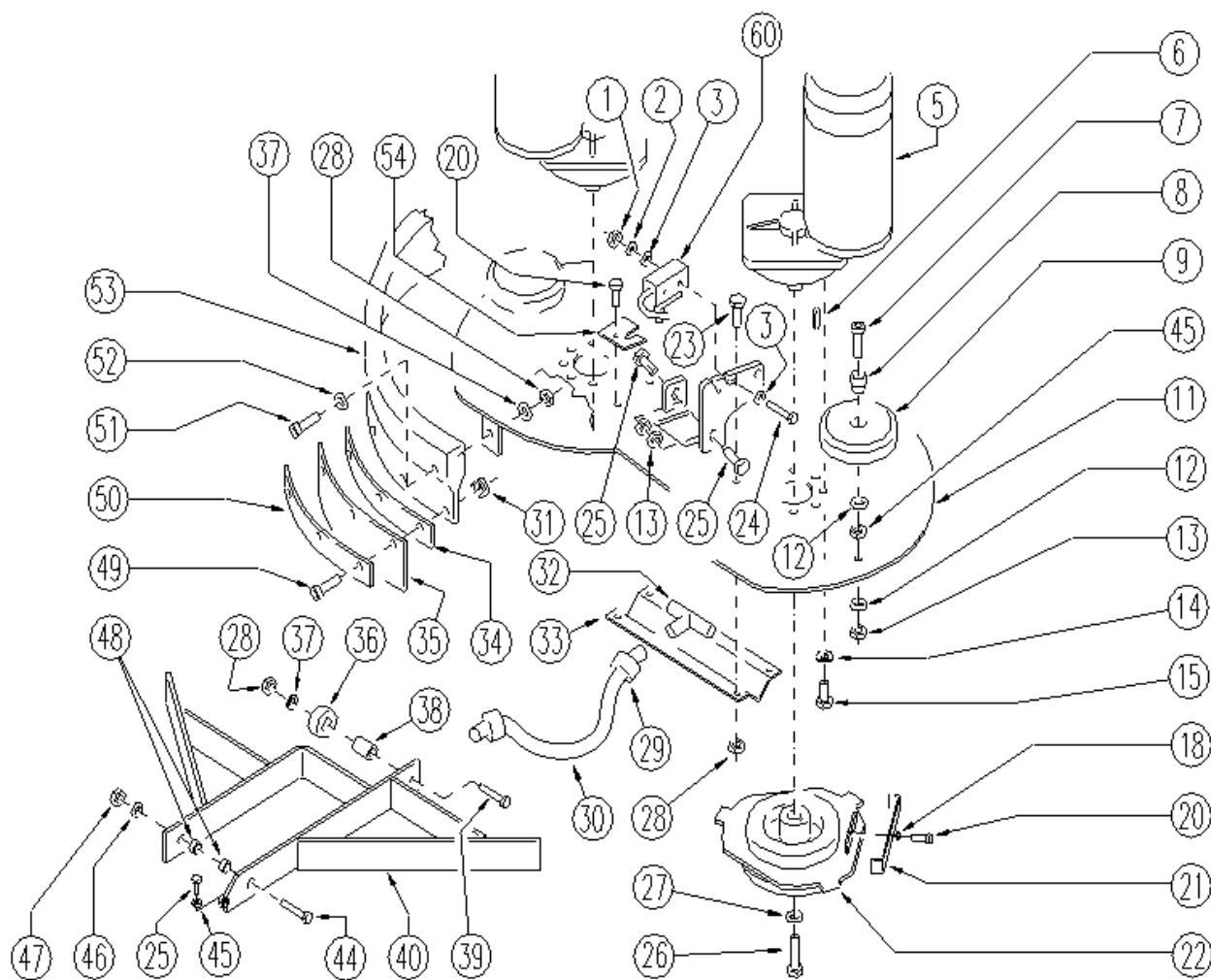
С-ка	К	N. з/ч.	N. з/ч. Клиента	Описание	Кол-во	Действителен:		Цена
						С	По	
0001		FTAC48857		ФИЛЬТР ASP. ACQUA SERB. LAVAP.	1,00	12/2002		--
0002		GUVR48858		УПЛОТНЕНИЕ SRB.SHK	1,00	12/2002		--
0003		GUVR48859		УПЛОТНЕНИЕ SHK	1,00	12/2002		--
0004		LAFN04044		ШПЛИНТ APERTURA SERBATOIO	1,00	12/2002		--
0008		VTVT00874		ВИНТ TTL INTAGLIO M. 5-10	4,00	12/2002		--
0009		VTRS15524		ШАЙБА D.10	4,00	12/2002		--
0010		VTRS15909		ШАЙБА D.10	4,00	12/2002		--
0011		VTVT00455		ВИНТ TE 10X20 UNI5739	4,00	12/2002		--
0012		MPVR48695		ШПЛИНТ SHK.BK	2,00	12/2002		--
0013		VTVR48693		ВСТАВКА M6 D.9	1,00	12/2002		--
0014		RCVR45752		ПЕРЕХОДНИК ДЛЯ ШЛАНГА (ФИТИНГ) "L" 3/8M - D.10	2,00	12/2002		--
0015		FSVR00096		КЛЕММА 10-16 INOX	2,00	12/2002		--
0016		TBBP00202		ШЛАНГ D 10 L=420 MM	1,00	12/2002		--
0017		FSVR43136		КЛЕММА D. 35-40 DF.	1,00	12/2002		--
0018		TBFX00208		ШЛАНГ DI SCARICO	1,00	12/2002	03/2013	--
0018		TBFX00360		ШЛАНГ PU CT100	1,00	03/2013		--
0019		VTRS15523		ШАЙБА D.10 X21 INOX UNI 6592	2,00			--
0020		MPVR05064		ПРОБКА COMPLETO	1,00		03/2013	--
0021		VTVT48694		ВИНТ TCB TC 5 X12 UNI 9707 TZ	4,00	12/2002		--
0022		MPVR46988		СТЯЖКА LAV. SHK	1,00	12/2002		--
0023		VTDD15518		ГАЙКА M 6 INX	2,00	12/2002		--
0024		LAFN05609		ПОРШЕНЬ INFERIORE RUBINETTO	1,00	12/2002		--
0025		VTVT15906		ВИНТ TE 6X 12 A2 UNI 5739	1,00	12/2002		--
0026		VTRS00239		ШАЙБА D.6-18	1,00	12/2002		--
0027		MPVR49471		РЫЧАГ SHK	1,00	12/2002		--



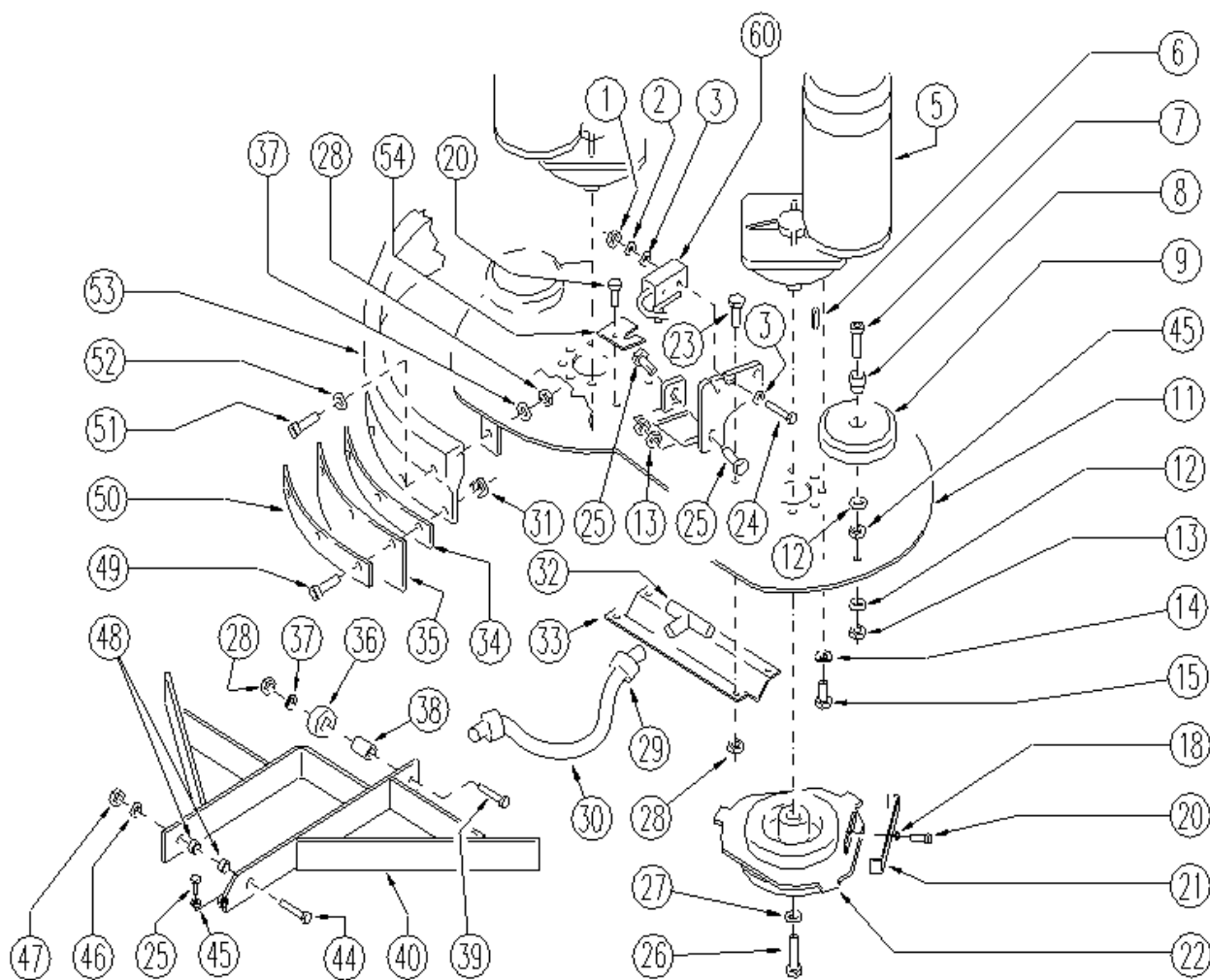
С-ка	К	N. з/ч.	N. з/ч. Клиента	Описание	Кол-во	Действителен:		Цена
						С	По	
0001		RTRT00294		КОЛЕСО D.250X60	2,00	12/2002	12/2012	--
0001		RTRT00542		КОЛЕСО D.250x60	2,00	01/2013		--
0002		LAFN05311		РАСПОРКА X CUSCINETTO	2,00	12/2002		--
0003		CUVR00105		ДЕРЖАТЕЛЬ	3,00	12/2002		--
0004		VTVT15143		ВИНТ ТЕ 6X16 UNI5739	2,00	12/2002		--
0005		VTRS15144		ШАЙБА D. 6 INX GRW UNI 1751	4,00	12/2002		--
0006		LAFN05617		ПЛАСТИНА FISSAGGIO MOTORE TRAZIONE	1,00	12/2002		--
0007		VTVR33668		ЛИЧИНКА 6x 6x40 UNI 6604A	2,00	12/2002		--
0008		MOCC00235		ПОНИЖАЮЩАЯ ПЕРЕДАЧА ДВИГАТЕЛЯ TRAZIONE САБИАТО	1,00	12/2002		--
0009		VTAE00050		КОЛЬЦО D'ARRESTO ALBERO	3,00	12/2002		--
0010		VTVT00842		ВИНТ	6,00	12/2002		--
0011		VTRS13947		ШАЙБА D. 8 INX UNI 6592	9,00	12/2002		--
0012		VTDD01695		ГАЙКА M 8 INX	7,00	12/2002		--
0013		VTRS00278		ПЛОСКАЯ ШАЙБА D.8X32 ZINC.BIANCA 6593	2,00	12/2002		--
0014		VTVT00779		ВИНТ TWEI M.8-16	2,00	12/2002		--
0015		FSVR00104		КЛЕММА XTUBO RIGIDO	1,00	12/2002		--
0016		VTVT15906		ВИНТ ТЕ 6X 12 A2 UNI 5739	1,00	12/2002		--
0017		CUVR44348		ВТУЛКА CB 85 2010 31T	2,00	12/2002		--
0018		VTRS00287		ПЛОСКАЯ ШАЙБА D20 ZINCATA BIA. UNI 6592	2,00	12/2002		--
0019		LAFN05840		ОСЬ FRENO	1,00	06/2003		--
0020		MPVR04162		ПРОБКА FRENO	2,00	12/2002		--
0021		VTDD15521		ГАЙКА M 8 INX A2 UNI 5588	4,00	12/2002		--
0022		VTDD00042		ГАЙКА AUT.M10 UNI7474	8,00	12/2002		--
0023		VTRS00236		ШАЙБА D. 10 UNI 6592 ZINC. PIANA	16,00	12/2002		--
0024		RTRT49041		ПОВОРОТНОЕ КОЛЕСО D.125 BNDT	2,00	12/2002		--
0025		VTVT03640		ВИНТ ТЕ 10X25 UNI5740	8,00	12/2002		--
0026		MLML00147		ПРУЖИНА	1,00	12/2002		--
0027		VTDD15520		ГАЙКА M 6 A2 UNI 5588 INX	2,00	12/2002		--
0028		LAFN05592		РАМА PANTHER	1,00	12/2002		--
0029		VTRS00245		ШАЙБА D.6 UNI 6592 INOX	5,00	12/2002		--
0030		VTVT00701		ВИНТ ТЕ M.6-30	1,00	12/2002		--
0031		VTVT13939		ВИНТ ТЕ 6X20 UNI5739 INX	2,00	12/2002		--
0032		VTDD01694		ГАЙКА M6 INOX	2,00	12/2002		--
0033		LAFN29988		ЗАЩИТА TIG.300	1,00	12/2002		--
0034		LAFN35599		ПЕДАЛЬ ТОРМОЗА LAV. BT	1,00	12/2002		--
0035		VTVT00708		ВИНТ ТЕ M. 8-40	1,00	06/2003		--
0036		LAFN05841		РЫЧАГ FRENO	1,00	06/2003		--
0037		LAFN03913		ВТУЛКА LEVA COFANO	1,00	12/2002		--
0038		VTVT13937		ВИНТ ТЕ M 8X 30 INX UNI 5739	1,00	12/2002		--



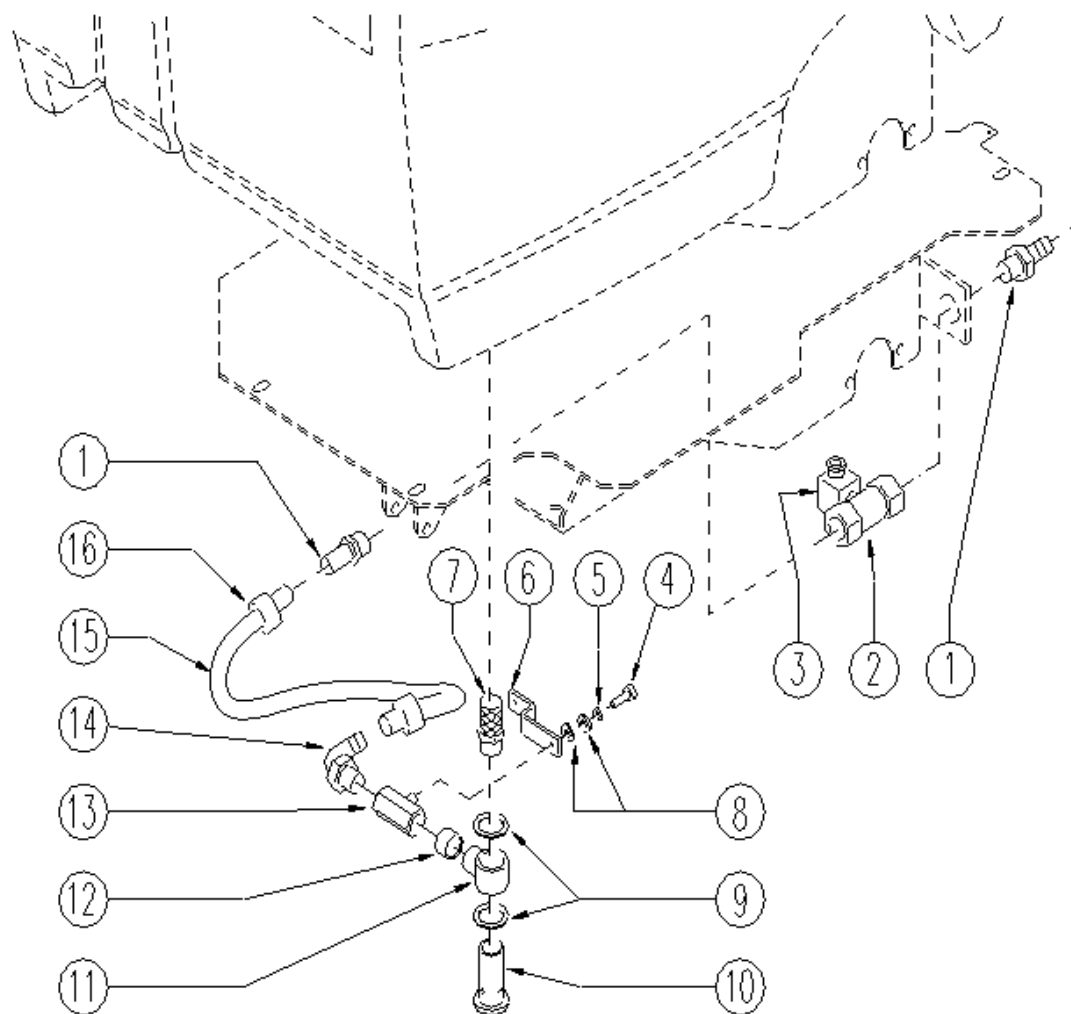
С-ка	К	N. з/ч.	N. з/ч. Клиента	Описание	Кол-во	Действителен:		Цена
						С	По	
0039		LAFN03223		ОСЬ LEFT	1,00			--
0040		LAFN03224		ОСЬ RIGHT	1,00			--
0041		MOCC00432		ДВИГАТЕЛЬ ELECTRICAL 24V 300W	1,00			--
0042		MEVR00984		УГОЛЬНАЯ ЩЕТКА ДВИГАТЕЛЯ 7X14	4,00			--



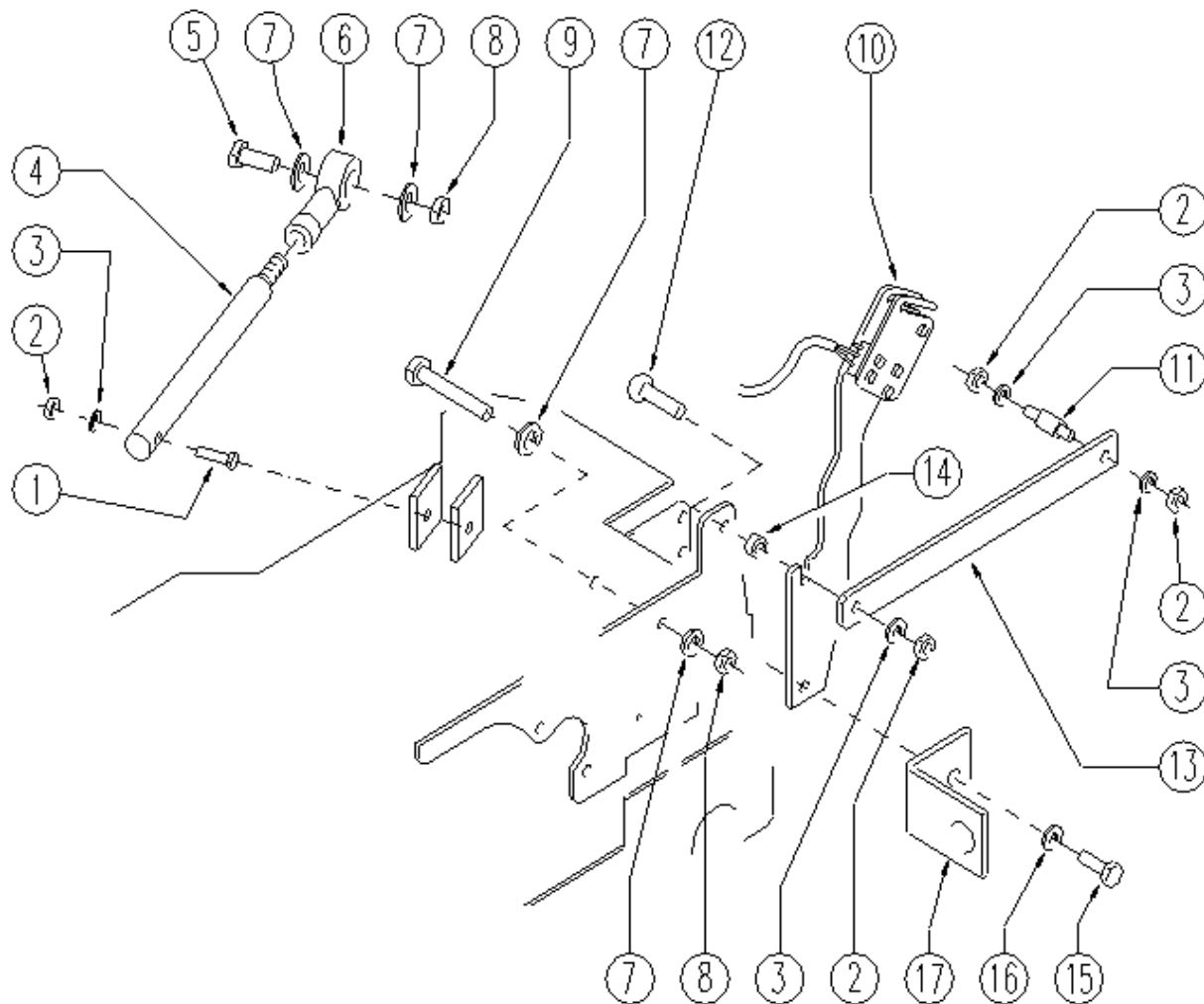
С-ка	К	N. з/ч.	N. з/ч. Клиента	Описание	Кол-во	Действителен:		Цена
						С	По	
0001		VTDD15925		ГАЙКА М 4 INX	2,00	12/2002		--
0002		VTRS15913		ШАЙБА D. 4 GROVER A2 UNI1751	2,00			--
0003		VTRS00251		ШАЙБА 4-16 INOX A2	4,00	12/2002		--
0005		MEVR00985		ЩЕТКИ СТ110	8,00			--
0005		MOCC00143		ДВИГАТЕЛЬ MRP6 V24	2,00			--
0006		VTVR21944		ЛИЧИНКА 6X6X30	2,00	12/2002		--
0007		VTVT00775		ВИНТ TCEI M 8X40 ZC.BK UNI5931	2,00	09/2006		--
0007		VTVT63038		ВИНТ TCEI M8X45 BR	2,00	12/2002	09/2006	--
0008		LAFN03915		ВТУЛКА NUOVO RUOTINO STRONG	2,00	12/2002		--
0009		RTRT43370		МАЛОЕ КОЛЕСО D.100 2V.	2,00	12/2002		--
0011		LAFN05611		ПЛАСТИНА TESTATA	1,00	12/2002		--
0012		VTRS13947		ШАЙБА D. 8 INX UNI 6592	2,00	12/2002		--
0013		VTDD01695		ГАЙКА М 8 INX	4,00	02/2003		--
0014		VTRS15144		ШАЙБА D. 6 INX GRW UNI 1751	14,00	12/2002		--
0015		VTVT15906		ВИНТ TE 6X 12 A2 UNI 5739	14,00	12/2002		--
0018		VTRS15913		ШАЙБА D. 4 GROVER A2 UNI1751	2,00	06/2003		--
0020		VTVT21887		ВИНТ TCV-TC 4X10 8112	3,00	12/2002		--
0021		MLML00231		ПРУЖИНА ANTISGANCIO 85 X FLANGIA	2,00	12/2002		--
0022		MFVR00133		ФЛАНЕЦ TRASC. SPAZZOLA	2,00		02/2012	--
0022		MFVR00212		ПРИВОДНОЙ ДИСК	2,00	02/2012		--
0023		VTVT00787		ВИНТ TVEI M 6-16	4,00	12/2002		--
0024		VTVT20824		ВИНТ TE M 4X 40 UNI 5739 ZC	2,00	12/2002		--
0025		VTVT15907		ВИНТ TE 8X25 UNI5739 INX	2,00	06/2003		--
0026		VTVT00179		ВИНТ TSPEI M 8X30	2,00	05/2003		--
0027		VTRS00289		ШАЙБА D.10,5-40	2,00	12/2002		--
0028		VTDD15518		ГАЙКА М 6 INX	10,00	12/2002		--
0029		FSVR00091		КЛЕММА 14-24	2,00			--
0030		TBBP00362		ШЛАНГ	1,00			--
0031		VTDD00175		ГАЙКА М.6 TONDO FILET.4 PUNTE	8,00	12/2002		--
0032		RCVR00483		ШТУЦЕР 3 VIE	1,00	12/2002		--
0033		LAFN05644		РАСПРЕДЕЛИТЕЛЬ ACQUA TESTATA 85	1,00	12/2002		--
0034		MPVR02815		УПЛОТНЕНИЕ X FLAP	2,00	12/2002		--
0035		MPVR02786		ЩИТОК TESTATA	2,00	12/2002		--
0036		RTRT49413		КОЛЕСО D. 60-D.15 X36 NYL.	1,00	12/2002		--
0037		VTRS00245		ШАЙБА D.6 UNI 6592 INOX	6,00	12/2002		--
0038		LAFN04041		РАСПОРКА D6/15	1,00	12/2002		--
0039		VTVT00655		ВИНТ TE M. 6-55	1,00	12/2002		--
0040		LAFN05655		КРЕПЛЕНИЕ CENTRAGGIO SPAZZOLE 85	1,00	12/2002		--
0044		VTVT00868		ВИНТ TE M12-140	1,00	12/2002		--



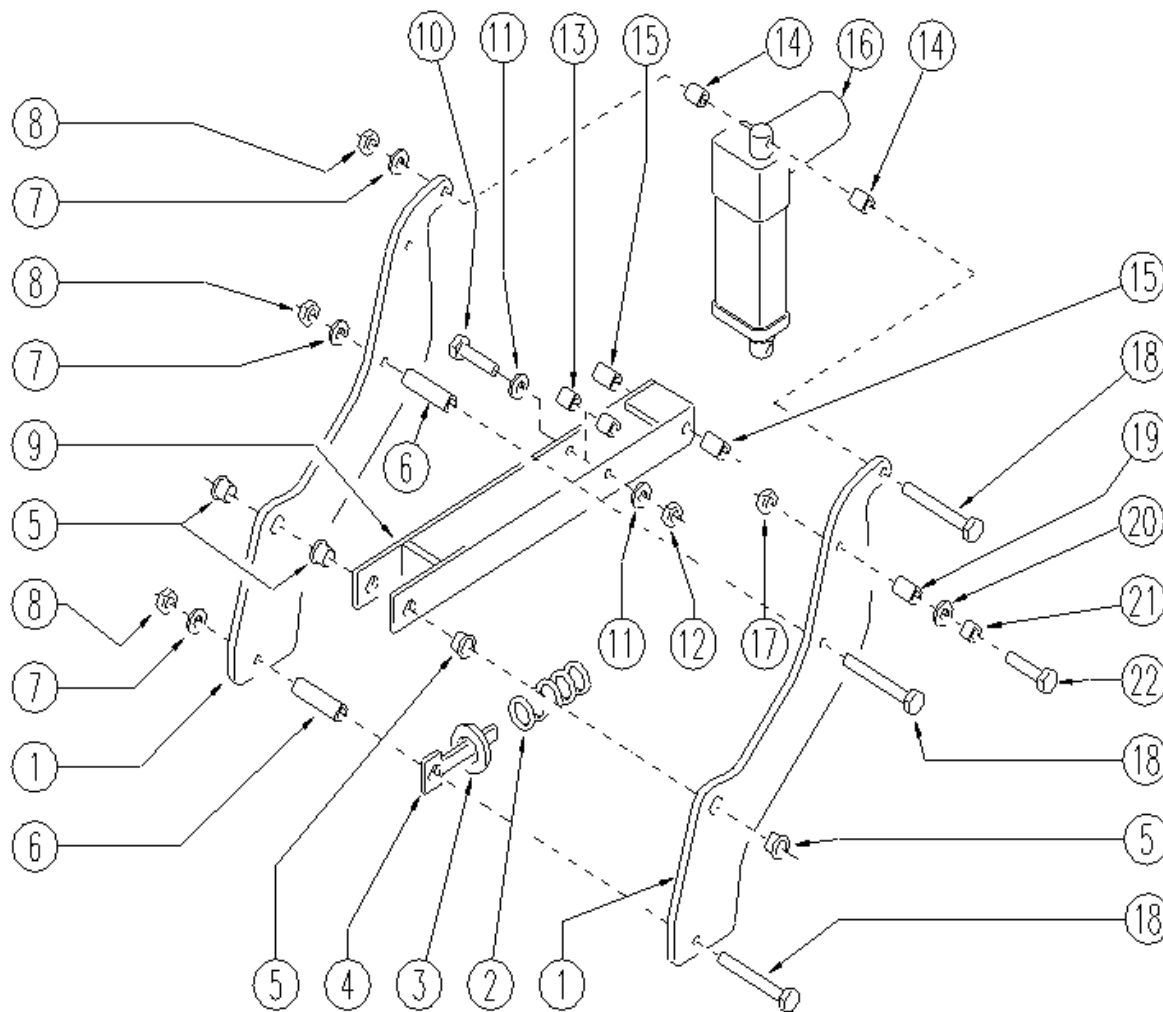
С-ка	К	N. з/ч.	N. з/ч. Клиента	Описание	Кол-во	Действителен:		Цена
						С	По	
0045		VTDD15521		ГАЙКА M 8 INX A2 UNI 5588	1,00	06/2003		--
0046		VTRS00232		ШАЙБА D.12 UNI 6592 ZINC.	8,00	12/2002		--
0047		VTDD00131		ГАЙКА M.12 AUT. DIN 982 ZINC	1,00	12/2002		--
0048		LAFN03721		ВТУЛКА PEDALIERA	2,00	12/2002		--
0049		VTVT00858		ВИНТ 6X20	6,00	12/2002		--
0050		MPVR02792		СТОПОР ЩИТКА NYLON NERO SP2	2,00	12/2002		--
0051		VTVT00818		ВИНТ TBEI 6X35	5,00	12/2002		--
0052		VTRS13945		ШАЙБА D. 6X18 INX UNI 6593	5,00	12/2002		--
0053		MPVR02779		БАМПЕР TESTATA 85	1,00			--
0054		LAFN05671		ПЛАСТИНА RESCA TESTATA	1,00	12/2002		--
0060		MESI00199		МИКРОПЕРЕКЛЮЧАТЕЛЬ САВЛАТО	1,00			--



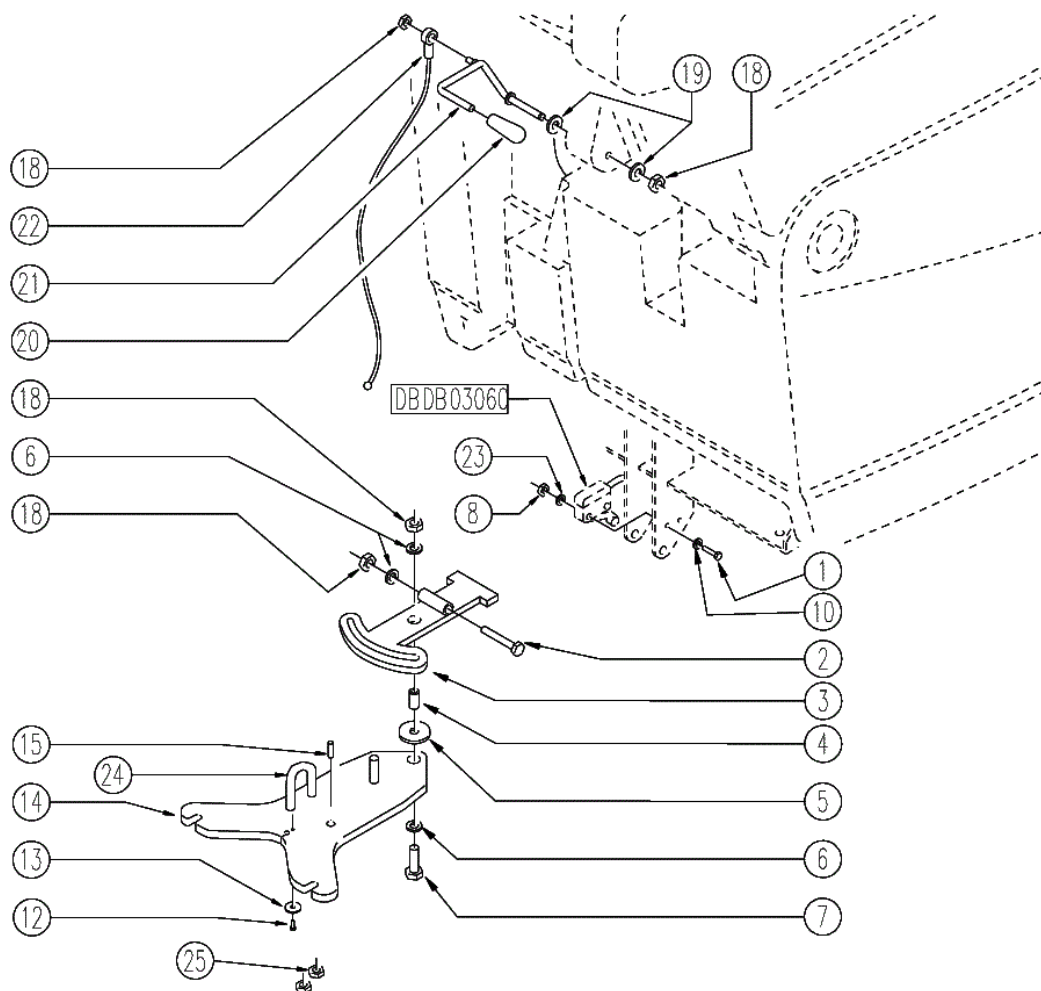
С-ка	К	N. з/ч.	N. з/ч. Клиента	Описание	Кол-во	Действителен:		Цена
						С	По	
0001	RCVR00535			ШТУЦЕР 3/4"М RESCA	2,00	12/2002		--
0002	MEEV00015			СОЛЕНОИДНЫЙ КЛАПАН	1,00	12/2002		--
0004	VTVT00834			ВИНТ М 3X 6 ТСВ-ТС IX U.7687	1,00	12/2002		--
0005	VTRS00251			ШАЙБА 4-16 INOX A2	1,00	12/2002		--
0006	LAFN05724			РЫЧАГ RUBINETTO	1,00	12/2002		--
0007	FTAC00036			ФИЛЬТР IN RETE	1,00	12/2002		--
0008	VTRS13947			ШАЙБА D. 8 INX UNI 6592	2,00	12/2002		--
0009	GUVR00213			ШАЙБА GOMMA	2,00	12/2002		--
0010	RCDS00026			ВИНТ -	1,00	12/2002		--
0011	RCDS49622			ШТУЦЕР ОСС 1/2 - 1/2М	1,00	12/2002		--
0012	MPVR02862			КРЫШКА FISSAG.SERB.	1,00	12/2002		--
0013	RCGR00065			КРАН F/F 1/2"	1,00	12/2002		--
0014	RCVR00537			ШТУЦЕР MASCH.G1/2 RESCA	1,00	12/2002		--
0015	TBBP00322			ШЛАНГ	1,00	12/2002		--
0016	FSVR00091			КЛЕММА 14-24	2,00	12/2002		--



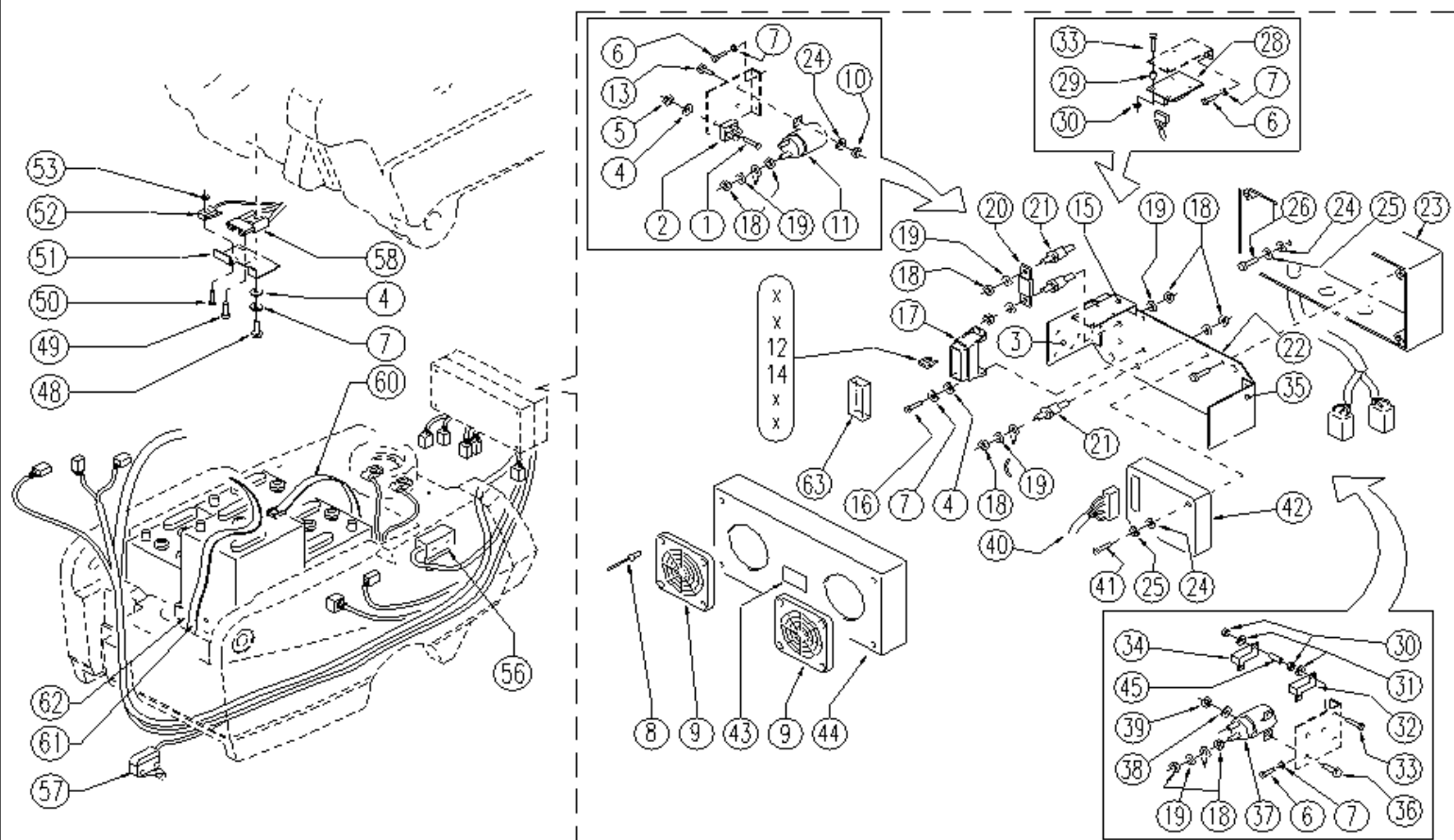
С-ка	К	N. з/ч.	N. з/ч. Клиента	Описание	Кол-во	Действителен:		Цена
						С	По	
0001		VTVT15371		ВИНТ ТЕ M 8X45 INOX A2 UNI	1,00	12/2002		--
0002		VTDD01695		ГАЙКА M 8 INX	4,00	12/2002		--
0003		VTRS13947		ШАЙБА D. 8 INX UNI 6592	4,00	04/2003		--
0004		LAFN05600		РЫЧАГ LATERALE	1,00	12/2002		--
0005		VTVT00467		ВИНТ ТЕ M 12X45 ZINC. UNI 5737	1,00	12/2002		--
0006		VTVR00267		ШАРНИР SFERICO D.12	1,00	12/2002		--
0007		VTRS00232		ШАЙБА D.12 UNI 6592 ZINC.	4,00	12/2002		--
0008		VTDD00131		ГАЙКА M.12 AUT. DIN 982 ZINC	2,00	12/2002		--
0009		VTVT00285		ВИНТ ТЕ M12X110	1,00	12/2002		--
0010		MECB00504		КОМПЛЕКТ ШЛАНГОВ CABLAGGIO	1,00			--
0011		LAFN04113		ШПЛИНТ LEVA SUPERIORE	1,00	02/2003		--
0012		VTVT00781		ВИНТ TSPEI M.8-25	1,00	04/2003		--
0013		LAFN05604		РЫЧАГ SUPERIORE	1,00	12/2002		--
0014		RCDS35584		ВТУЛКА D. 8X12X 4.3	1,00	12/2002		--
0015		VTVT13938		ВИНТ ТЕ 8X20 UNI5739 INX	1,00	12/2002		--
0016		VTRS01080		ШАЙБА D. 8 GRW	1,00	12/2002		--
0017		LAFN05643		КРЕПЛЕНИЕ ELETTROVALVOLA	1,00	12/2002		--



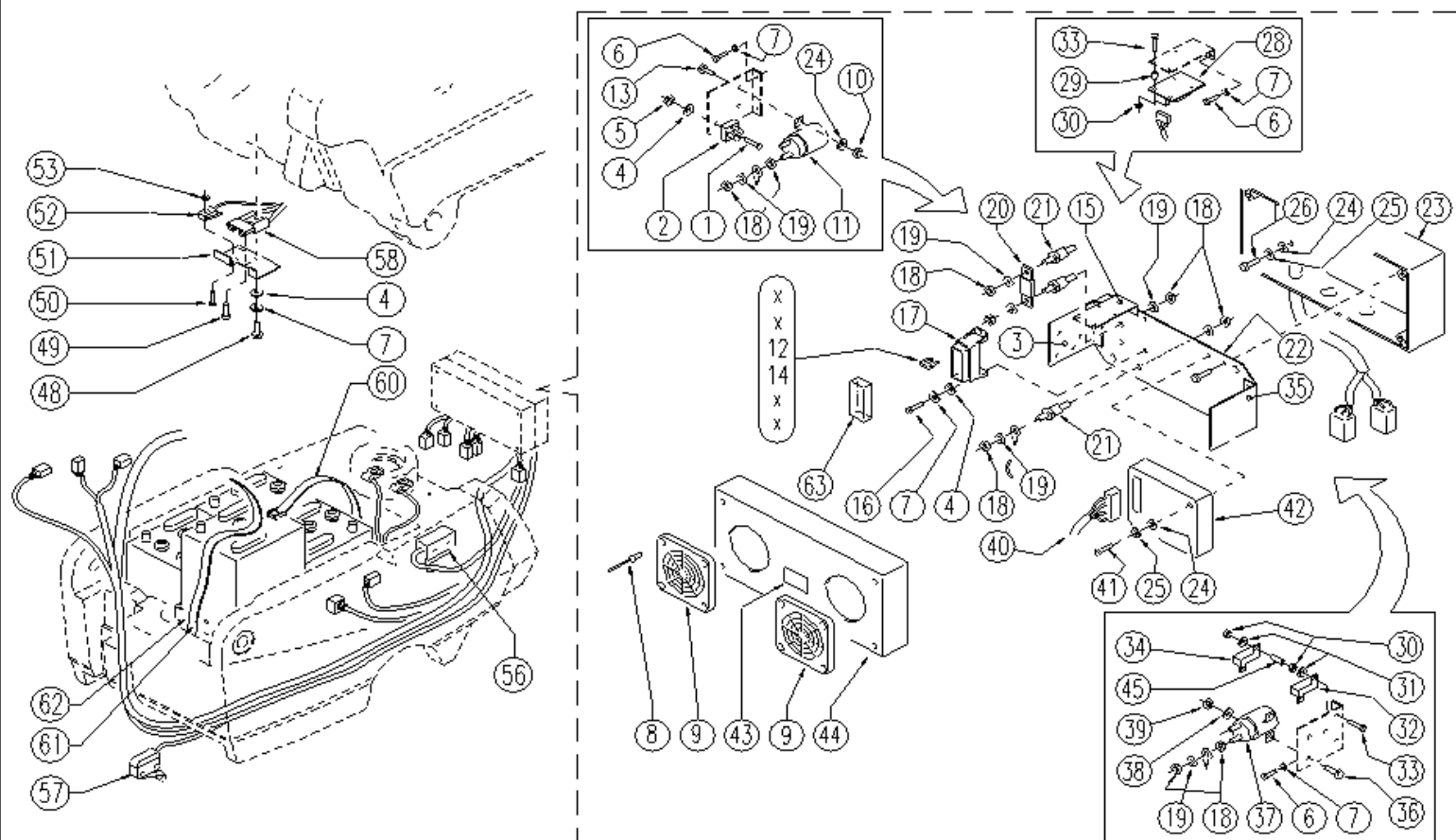
С-ка	К	N. з/ч.	N. з/ч. Клиента	Описание	Кол-во	Действителен:		Цена
						С	По	
0001	LAFN05593			КРЕПЛЕНИЕ	2,00	12/2002		--
0002	MLML00227			ПРУЖИНА DI COMPRESS.	1,00	12/2002		--
0003	VTRS00250			ШАЙБА D.14	1,00	12/2002		--
0004	LAFN05594			НАПРАВЛ. ПРУЖ.	1,00	12/2002		--
0005	CUVR00130			ПОДШИПНИК STRISCIAMENTO	4,00	12/2002		--
0006	LAFN04043			РАСПОРКА D8.5-15	2,00	12/2002		--
0007	VTRS13947			ШАЙБА D. 8 INX UNI 6592	3,00	12/2002		--
0008	VTDD01695			ГАЙКА M 8 INX	3,00	12/2002		--
0009	LAFN05605			РЫЧАГ	1,00	12/2002		--
0010	VTVT00867			ВИНТ	1,00	12/2002		--
0011	VTRS00245			ШАЙБА D.6 UNI 6592 INOX	3,00	12/2002		--
0012	VTDD15518			ГАЙКА M 6 INX	1,00			--
0013	LAFN03840			ВТУЛКА	2,00	12/2002		--
0014	LAFN04042			РАСПОРКА D8.5-15	2,00	12/2002		--
0015	RCDS34717			ВТУЛКА D. 9X12X 8.3	2,00	12/2002		--
0016	MOCC00226			ПРИВОД ALI 1 100MM CABLATO	1,00	12/2002		--
0017	VTDD01694			ГАЙКА M6 INOX	1,00			--
0018	VTVT00734			ВИНТ TE M. 8-80	3,00	12/2002		--
0019	LAFN04187			РАСПОРКА PER RIDUTTORE	1,00			--
0020	VTRS13945			ШАЙБА D. 6X18 INX UNI 6593	1,00			--
0021	LAFN03742			РАСПОРКА SILENZIATORE	1,00			--
0022	VTVT15145			ВИНТ TE 6X40 UNI5739 INX	1,00			--



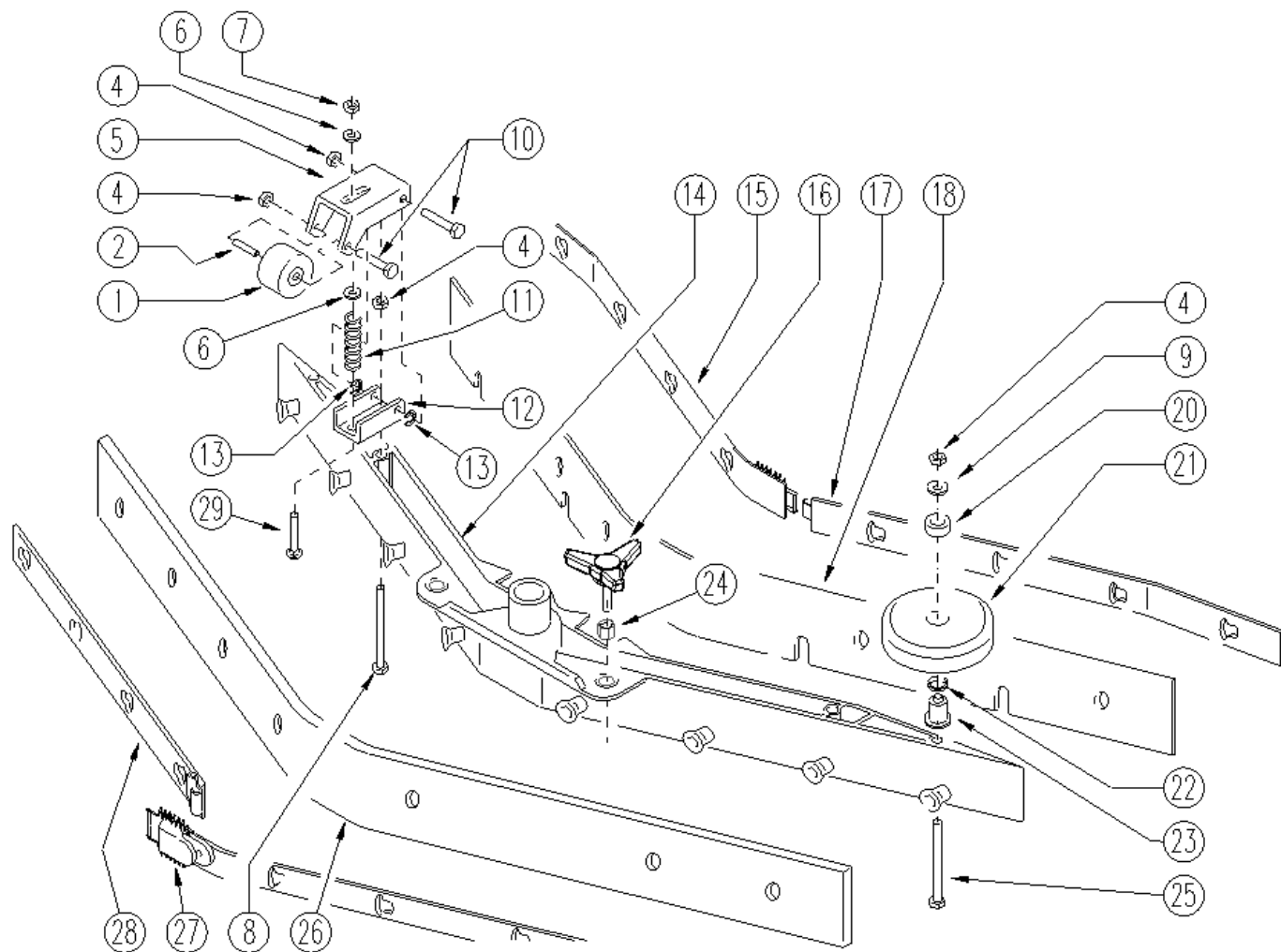
С-ка	К	N. з/ч.	N. з/ч. Клиента	Описание	Кол-во	Действителен:		Цена
						С	По	
0001		VTVT00732		ВИНТ	2,00	12/2002		--
0002		VTVT00757		ВИНТ	1,00	12/2002		--
0003		LAFN05599		ДЕРЖАТЕЛЬ	1,00	12/2002	06/2012	--
0003		LAFN09009		ДЕРЖАТЕЛЬ -	1,00	06/2012		--
0004		LAFN03957		ВТУЛКА RUOTINO	1,00	12/2002		--
0005		VTRS15978		ШАЙБА D.12X24 UNI 6592 INX	1,00	06/2012		--
0005		VTRS43258		ШАЙБА D.13X24 X2.5 NYL UNI6592	1,00	12/2002	06/2012	--
0006		VTRS13947		ШАЙБА D. 8 INX UNI 6592	3,00	12/2002		--
0007		VTVT00410		ВИНТ ТЕ M8x35 UNI5739 INOX	1,00	12/2002		--
0008		VTDD15925		ГАЙКА M 4 INX	2,00	12/2002		--
0010		VTRS00501		ШАЙБА D. 4 0.232 UNI 6592	2,00	12/2002		--
0012		VTVT21887		ВИНТ TCB-TC 4X10 8112	1,00	12/2002	02/2013	--
0013		VTRS00291		ШАЙБА D. 5 X20 ZC UNI 6593	1,00	12/2002	02/2013	--
0014		LAFN05631		ПЛАСТИНА	1,00	12/2002	02/2013	--
0014		LAFN09241		ПЛАСТИНА -	1,00	02/2013		--
0015		VTVT01200		ВИНТОВАЯ РУКОЯТКА РЕГУЛИРУЮЩАЯ M8 X 16 INOX	1,00	04/2004		--
0018		VTDD01695		ГАЙКА M 8 INX	3,00	12/2002		--
0019		VTRS13946		ШАЙБА D. 8 X24 INX UNI 6593	2,00	12/2002		--
0020		VTVR49226		РУКОЯТКА F M10 D.82	1,00	12/2002		--
0021		LAFN49035		РЫЧАГ LAV. SHK	1,00	12/2002		--
0022		CMCV00305		КАБЕЛЬ SOLLEVAMENTO	1,00	12/2002	02/2013	--
0022		CMCV00461		КАБЕЛЬ SOLLEVAMENTO TERGI	1,00	02/2013		--
0023		VTRS15913		ШАЙБА D. 4 GROVER A2 UNI1751	2,00	12/2002		--
0024		LAFN09231		КРЕПЛЕНИЕ M6X11X29	1,00	02/2013		--
0025		VTDD01694		ГАЙКА M6 INOX	2,00	02/2013		--



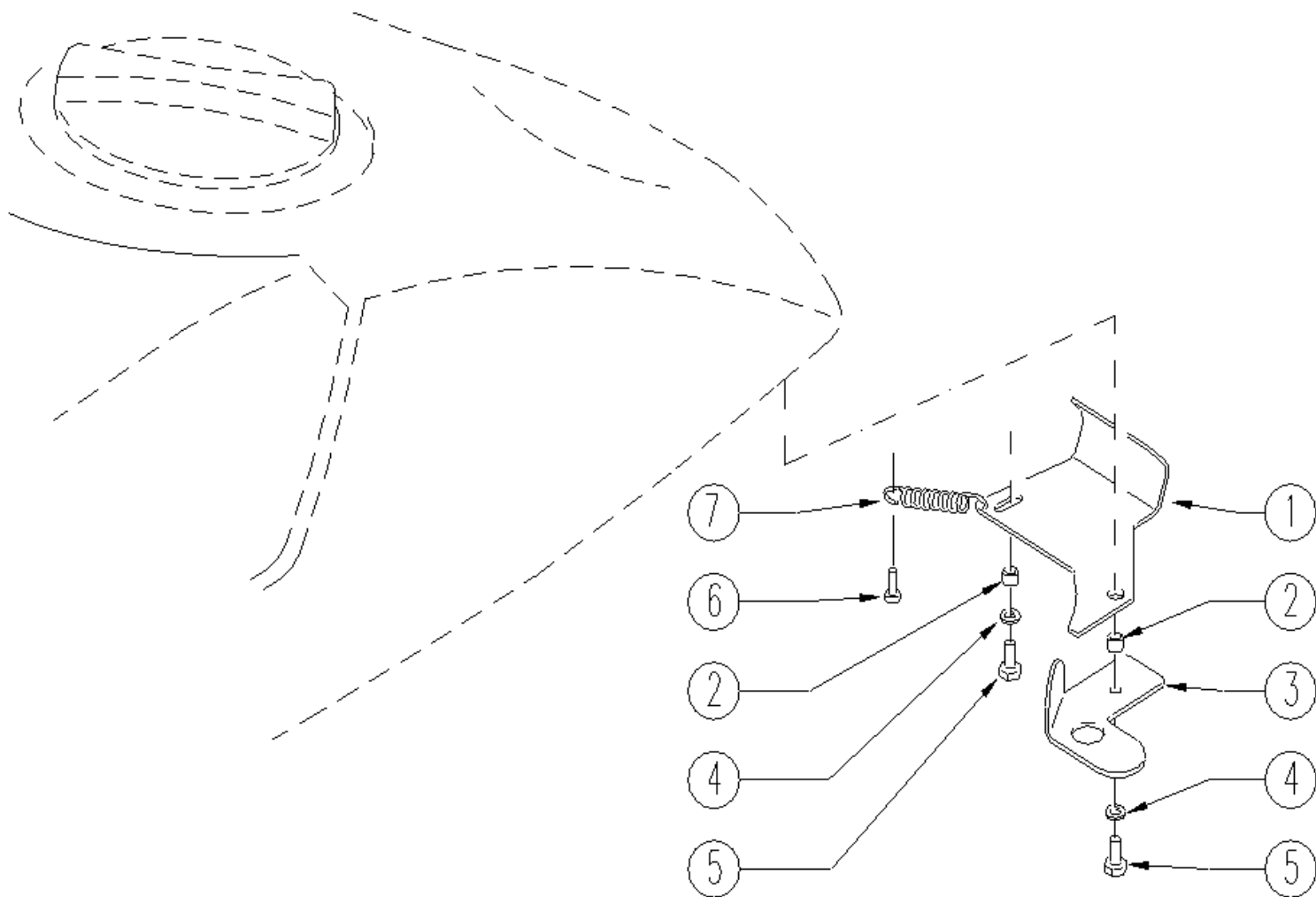
С-ка	К	N. з/ч.	N. з/ч. Клиента	Описание	Кол-во	Действителен:		Цена
						С	По	
0001		VTVT00704		ВИНТ ТЕ М 4X 16 UNI5739 INOX	1,00			--
0002		MECE35767		ВЫПРЯМИТЕЛЬ LAV. E 450	1,00	12/2002		--
0003		LAFN05613		КРЕПЛЕНИЕ PONTE DIODI	1,00	12/2002		--
0004		VTRS00501		ШАЙБА D. 4 0.232 UNI 6592	10,00	12/2002		--
0005		VTDD04369		ГАЙКА М 4 TEF UNI 7473	2,00	12/2002		--
0006		VTVT00754		ВИНТ ТС+ М. 4-10	4,00	12/2002		--
0007		VTRS15913		ШАЙБА D. 4 GROVER A2 UNI1751	6,00	12/2002		--
0008		VTVR00238		ЗАКЛЕПКА 4-10 ALLUMINIO	8,00	12/2002		--
0009		MPVR02797		РЕШЕТКА SALVADITA	2,00	12/2002		--
0010		VTDD15517		ГАЙКА М 5 INX	2,00			--
0011		METT45116		ПУЛЬТ ДИСТАНЦИОННОГО УПРАВЛЕНИЯ 24V T106 P	1,00			--
0012		MEVR01380		ПРЕДОХРАНИТЕЛЬ A LAMA	1,00	12/2002		--
0013		VTVT34115		ВИНТ ТЕ М 5X 10 UNI 5739	2,00	12/2002		--
0014		MEVR01316		ПРЕДОХРАНИТЕЛЬ A LAMA 10 A. 32V	1,00	12/2002		--
0016		VTVT00725		ВИНТ ТС+ М.4-12	2,00	12/2002		--
0017		MEVR01386		ДЕРЖ. ПРЕДОХР. LAMA 6 POSTI	1,00			--
0018		VTDD10776		ГАЙКА М 8 X1 UNI 5588	18,00	12/2002		--
0019		VTRS01080		ШАЙБА D. 8 GRW	14,00	12/2002		--
0020		MEVR01346		ПРЕДОХРАНИТЕЛЬ 125 A.	1,00	12/2002		--
0021		MEVR01116		ДЕРЖАТЕЛЬ FUSIBILE 120 A	3,00	12/2002		--
0022		LAFN05612		ПЛАСТИНА ELETTRICA	1,00	12/2002		--
0023		MEVR01556		ОСНОВ. КОРОБКИ	1,00			--
0024		VTRS00516		ШАЙБА D. 5 INX	6,00	12/2002		--
0025		VTRS15908		ШАЙБА D. 5 INX GRW UNI 1751	4,00	12/2002		--
0026		VTVT48694		ВИНТ ТСВ ТС 5 X12 UNI 9707 TZ	4,00			--
0028		MECE00396		ПЛАТА DI AUTORITENUTA	1,00			--
0030		VTDD21115		ГАЙКА М 3 INOX	4,00	12/2002		--
0031		VTRS00268		ШАЙБА D.3	4,00			--
0032		MECE00391		СОПРОТИВЛЕНИЕ 1 OHM 50 W	1,00	12/2002		--
0033		VTVT00722		ВИНТ	2,00	12/2002		--
0034		MECE00369		СОПРОТИВЛЕНИЕ CORAZZATA 10 OHM 50 WATT	1,00	12/2002		--
0035		LAFN05614		КРЕПЛЕНИЕ RESISTENZE	1,00	12/2002		--
0036		VTVT01109		ВИНТ ТЕ М 6X 10 ZC. UNI 5739	2,00	12/2002		--
0037		METT00056		КОНТАКТОР T-106	1,00	12/2002		--
0038		VTRS00231		ШАЙБА D. 6 UNI 6592 PIANA ZINC.	2,00	12/2002		--
0039		VTDD00157		ГАЙКА М. 6 DIN 985 ZN	2,00			--
0040		MECIO0277		РАЗЪЕМ	1,00	11/2003		--
0041		VTVT62948		ВИНТ М 4X 50 TC-CR ZC U.7687	2,00	12/2002		--
0042		MECE00336		БЛОК УПРАВЛЕНИЯ TRAZ. 24V	1,00	12/2002		--



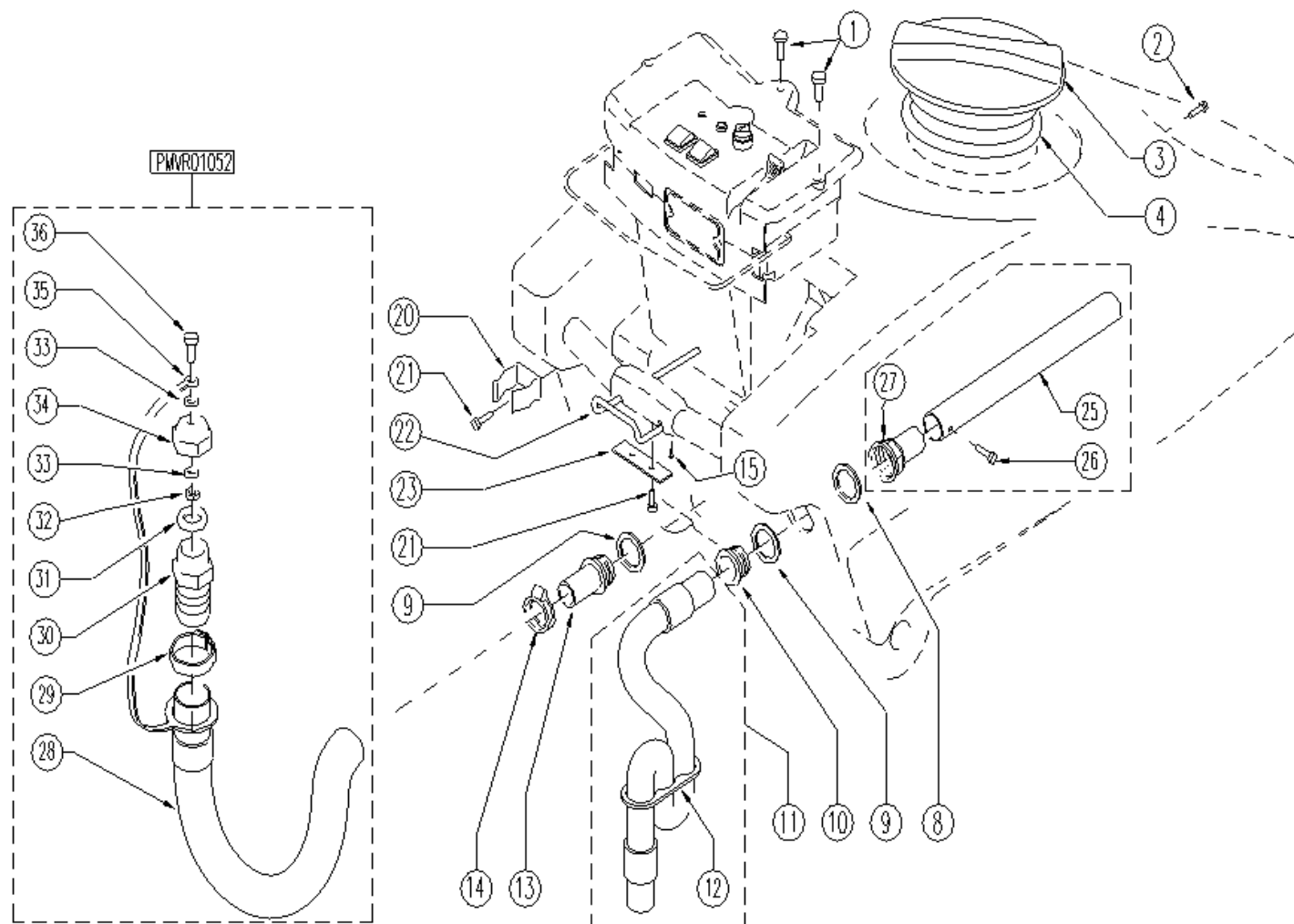
С-ка	К	N. з/ч.	N. з/ч. Клиента	Описание	Кол-во	Действителен:		Цена
						С	По	
0043		ETET00763		ЭТИКЕТКА SIMBOLO FUSIBILI	1,00	12/2002		--
0044		MEVR01339		КРЫШКА SCATOLA MOD.150	1,00			--
0045		LAFN04047		РАСПОРКА X SCHEDE M3 15x8x8	2,00	12/2002		--
0048		VTVT00814		ВИНТ TE M.4-25	2,00	06/2004		--
0049		VTVT00872		ВИНТ TSP+ 2.9X13 AUTOFIL. INOX	1,00	12/2002		--
0050		VTVT00671		ВИНТ TC- M.2-16 OTTONE	2,00	12/2002		--
0051		LAFN05653		ДЕРЖАТЕЛЬ MICRO	1,00	12/2002		--
0052		MESI00334		МИКРОПЕРЕКЛЮЧАТЕЛЬ V4	1,00	12/2002		--
0053		VTDD08634		ГАЙКА M2	2,00	12/2002		--
0056		MESI00199		МИКРОПЕРЕКЛЮЧАТЕЛЬ CABLATO	1,00	12/2002		--
0057		MESI38439		МИКРОПЕРЕКЛ. MN-5141	1,00	12/2002		--
0058		MEVR01079		ШТИФТ M CB50 A 600V RD.	1,00	12/2002		--
0060		MPVR02994		РЕМЕНЬ BATTERIA CON FIBIA	2,00	12/2002		--
0061		MPVR02995		РЕМЕНЬ BATTERIA SENZA FIBIA	2,00	12/2002		--
0062		MPVR04042		ТАРЕЛКА BATTERIA	4,00	12/2002		--
0063		MEVR01383		КРЫШКА PVC TRASP.	1,00			--



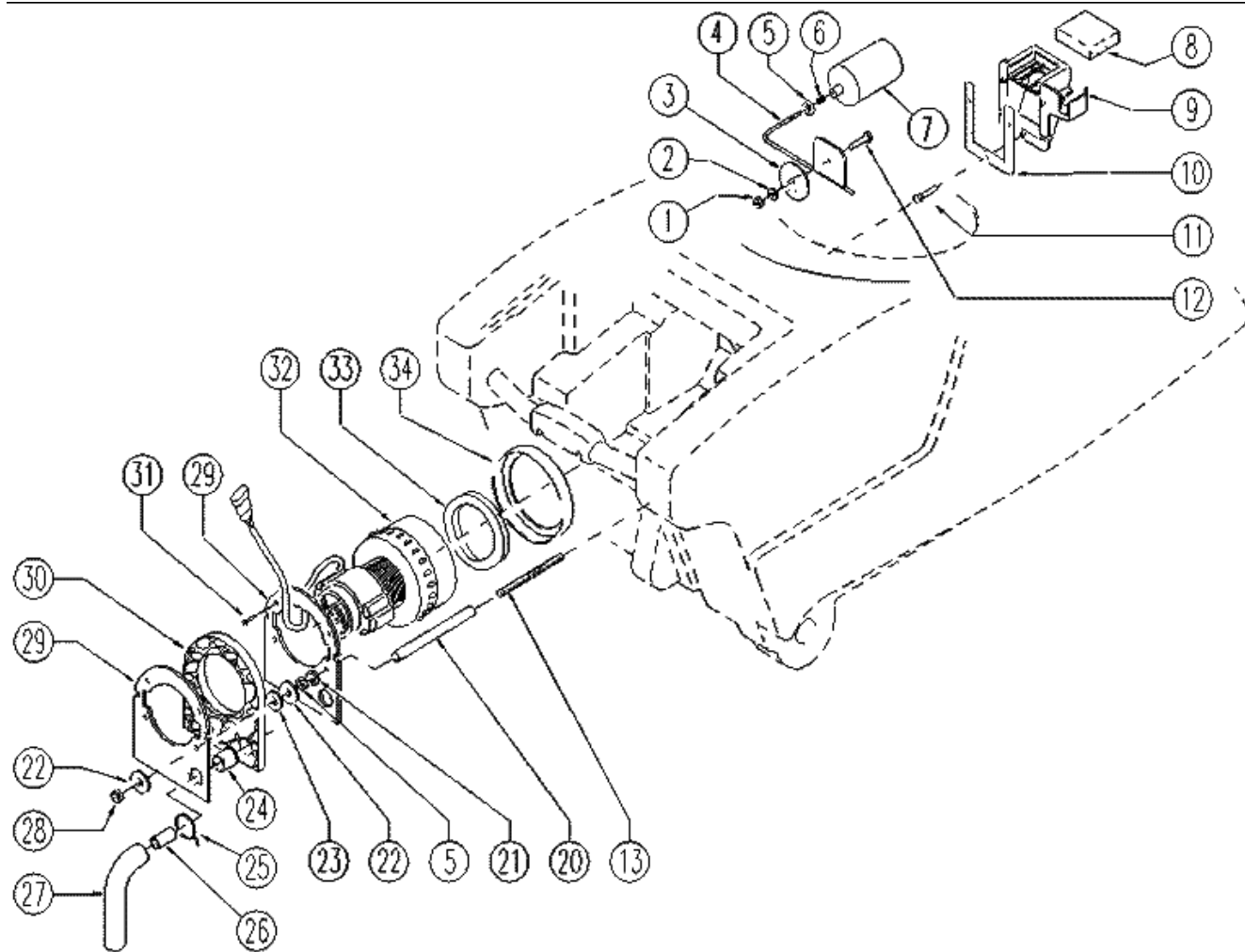
С-ка	К	N. з/ч.	N. з/ч. Клиента	Описание	Кол-во	Действителен:		Цена
						С	По	
0001	RTRT49413			КОЛЕСО D. 60-D.15 X36 NYL.	2,00			--
0002	LAFN04041			РАСПОРКА D6/15	2,00			--
0004	VTDD01694			ГАЙКА M6 INOX	8,00			--
0005	LAFN05559			ДЕРЖАТЕЛЬ RUOTINO	2,00			--
0006	VTRS13947			ШАЙБА D. 8 INX UNI 6592	4,00			--
0007	VTDD01695			ГАЙКА M 8 INX	2,00			--
0008	VTVT15142			ВИНТ TE M 6x45 INOX	2,00			--
0009	VTRS00245			ШАЙБА D.6 UNI 6592 INOX	2,00			--
0010	VTVT15515			ВИНТ TE M 6X 50 INOX A2	4,00			--
0011	MLML49422			ПРУЖИНА D.15X 45 X1	2,00			--
0012	LAFN51069			КРЕПЛЕНИЕ SUPP.RUOTINO SQUEEGEE	2,00			--
0013	VTAE45707			СТЯЖКА D. 6 UNI 7434 INOX	4,00			--
0014	KTRI02049			КОРПУС SQUEEGEE PRESSOFUSO "L"	1,00			--
0015	LAFN51047			ЖЕСТЬ BLOCCA LAMA ANTER.SX "L"	1,00			--
0016	MPVR05265			РУЧКА-РЕГУЛЯТОР 8X25	2,00			--
0017	LAFN51046			ЖЕСТЬ BLOCCA LAMA ANTER.DX "L"	1,00			--
0018	MPVR48380			РЕЗИНОВОЕ ПОЛОТНО LAV. 890	1,00			--
0020	MPVR49229			ВТУЛКА SHK	2,00			--
0021	MPVR05290			РОЛИК PARACOLPI	2,00			--
0022	GUGO00164			УПЛОТНЕНИЕ	2,00			--
0023	LAFN04100			РАСПОРКА PER RUOTINO PARACOLPI	2,00			--
0024	VTVR00022			ВСТАВКА FILETTATO ESAGONALE M8	2,00			--
0025	VTVT00841			ВИНТ TE M 6X65 UNI 5739 INX	2,00			--
0026	MPVR48379			РЕЗИНОВОЕ ПОЛОТНО LAV. 890 PARA	1,00			--
0027	LAFN05675			БАЛКА КРЕПЛЕНИЯ РЕЗИНОВОГО ПОЛОТНА POSTERIORE DX (1,00			--
0028	LAFN05674			БАЛКА КРЕПЛЕНИЯ РЕЗИНОВОГО ПОЛОТНА POSTERIORE SX (1,00			--
0029	VTVT01304			ВИНТ M 8X 40 TTQST UNI 5731	2,00			--



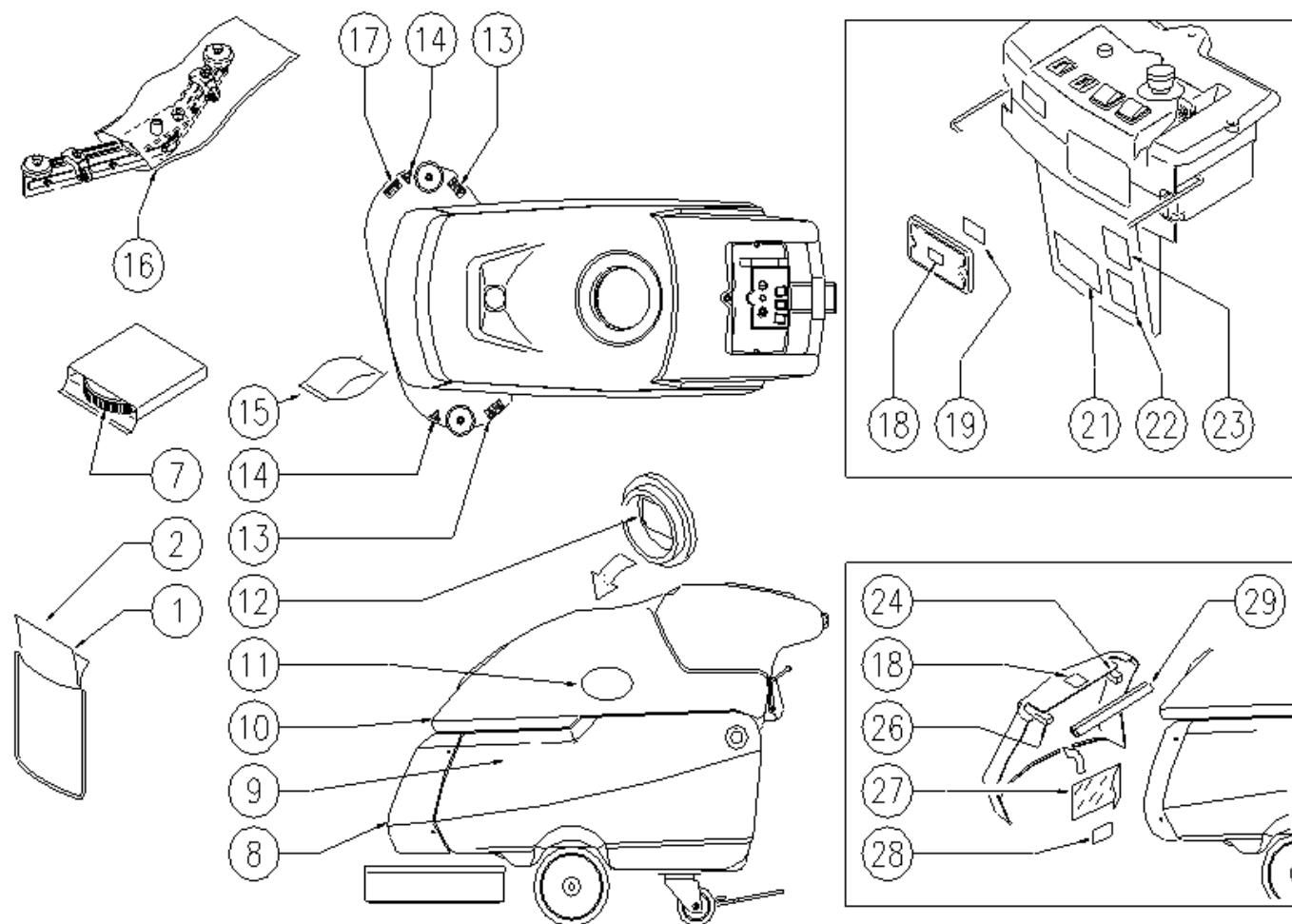
С-ка	К	N. з/ч.	N. з/ч. Клиента	Описание	Кол-во	Действителен:		Цена
						С	По	
0001		LAFN05596		КРЮК	1,00	12/2002		--
0002		RCDS35584		ВТУЛКА D. 8X12X 4.3	2,00	12/2002		--
0003		LAFN05640		ПЛАСТИНА CENTRAGGIO AGGANCIО	1,00	12/2002		--
0004		VTRS13947		ШАЙБА D. 8 INX UNI 6592	2,00	12/2002		--
0005		VTVT00779		ВИНТ TVEI M.8-16	2,00	12/2002		--
0006		VTVT48694		ВИНТ TCB TC 5 X12 UNI 9707 TZ	1,00	12/2002		--
0007		MLML00196		ПРУЖИНА PER GIUNTO HS NADIR	1,00	12/2002		--



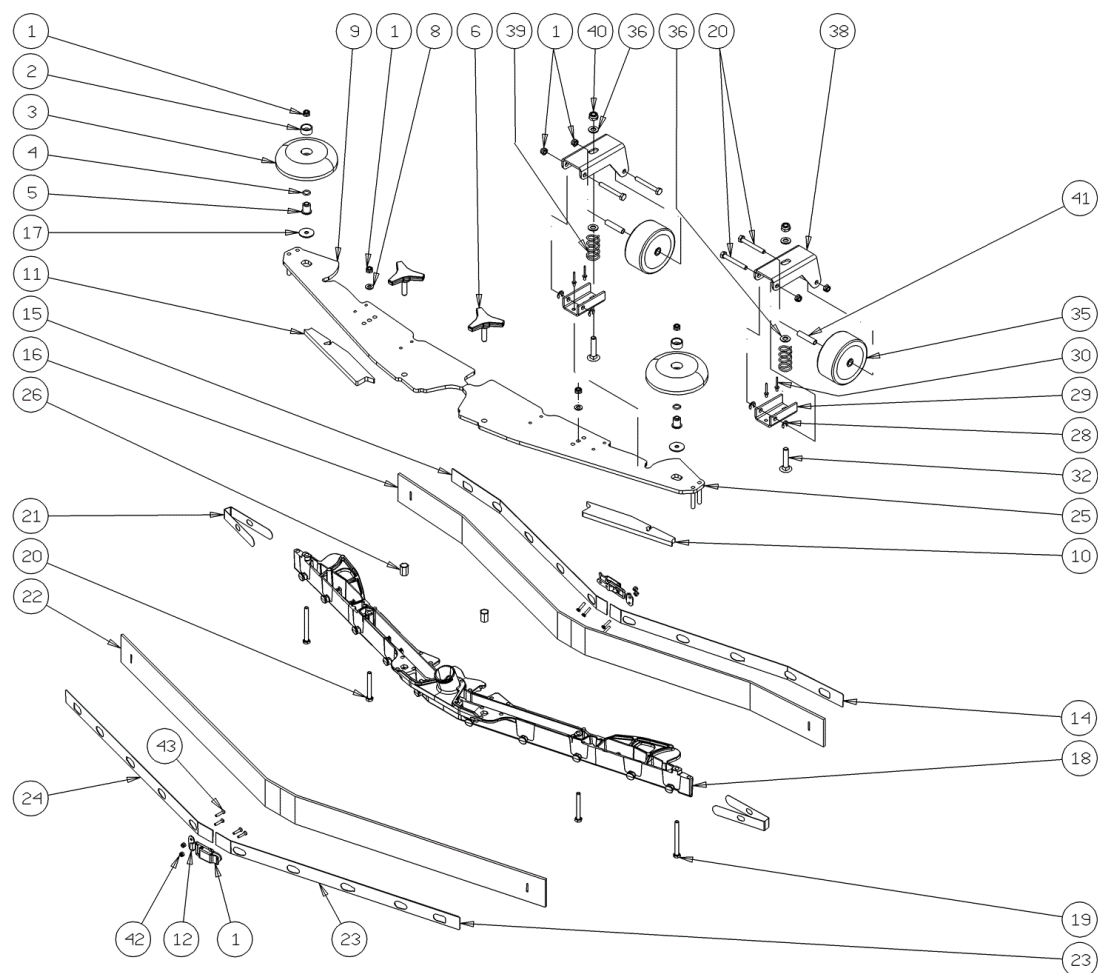
С-ка	К	N. з/ч.	N. з/ч. Клиента	Описание	Кол-во	Действителен:		Цена
						С	По	
0001		VTVT00858		ВИНТ 6X20	3,00	12/2002		--
0002		VTVT00806		ВИНТ ТВЕI M. 6-10	2,00	12/2002		--
0003		MPVR04051		ПРОБКА БАКА	1,00	01/2003		--
0004		GUGO00263		УПЛОТНЕНИЕ CIRCOLARE TAPPO	1,00	12/2002		--
0008		GUVR49928		УПЛОТНЕНИЕ RHN G4004	1,00	12/2002		--
0009		GUGO00216		УПЛОТНЕНИЕ ACQUA SPORCA	2,00	12/2002		--
0010		RCVR00508		ГОРЛОВИНА DI SCARICO	1,00	12/2002		--
0011		PMVR01043		ШЛАНГ ASPIRAZIONE	1,00	12/2002		--
0012		MPVR02730		ПЛАСТИНА SIFONE	1,00	12/2002		--
0013		RCVR49929		ШТУЦЕР DTT 1"1/2 D.50	1,00	12/2002		--
0014		FSVR00105		КЛЕММА DOPPIO FILO	1,00	12/2002		--
0015		VTVT00813		ВИНТ M 4X 8 TCB-TC UNI 8112	1,00	12/2002		--
0020		FSVR44166		ДЕРЖАТ. РЕЗИНЫ D.50	1,00	12/2002		--
0021		VTVT48694		ВИНТ TCB TC 5 X12 UNI 9707 TZ	4,00	12/2002		--
0022		PMVR01058		КНОПКА ASSIEME LEVA ANTISCHIACC.	1,00			--
0023		LAFN05607		ПЛАСТИНА	1,00	12/2002		--
0025		MPVR02889		ШЛАНГ INTERNO SERBATOIO	1,00	01/2003		--
0026		VTVT85145		ВИНТ TCB T-CROCE 4.2X9,5 INOX	1,00			--
0027		RCVR00504		ШТУЦЕР DRITTO FEMM.	1,00	01/2003		--
0028		TBFX00194		ШЛАНГ D 50-900 MM	1,00	01/2003	12/2007	--
0028		TBFX00314		ШЛАНГ DIAM.50 DISCHARGE	1,00	01/2008		--
0029		FSVR00120		КЛЕММА HCL-X	1,00	01/2008		--
0029		MPVR46993		КОЛЬЦЕВАЯ ГАЙКА SHK.57	1,00	01/2003	12/2007	--
0030		RCVR46992		ШТУЦЕР DTT 2"	1,00	01/2003		--
0031		GUGO00226		УПЛОТНЕНИЕ 1"1/4	1,00	01/2003		--
0032		VTDD01695		ГАЙКА M 8 INX	1,00	01/2003		--
0033		VTRS13947		ШАЙБА D. 8 INX UNI 6592	2,00	01/2003		--
0034		RCVR00524		ПРОБКА FEMMINA DA 2" FORATO D 8	1,00	01/2003		--
0035		MPVR02805		ЗАЩИТА TAPPO	1,00	01/2003		--
0036		VTVT00842		ВИНТ	1,00	01/2003		--



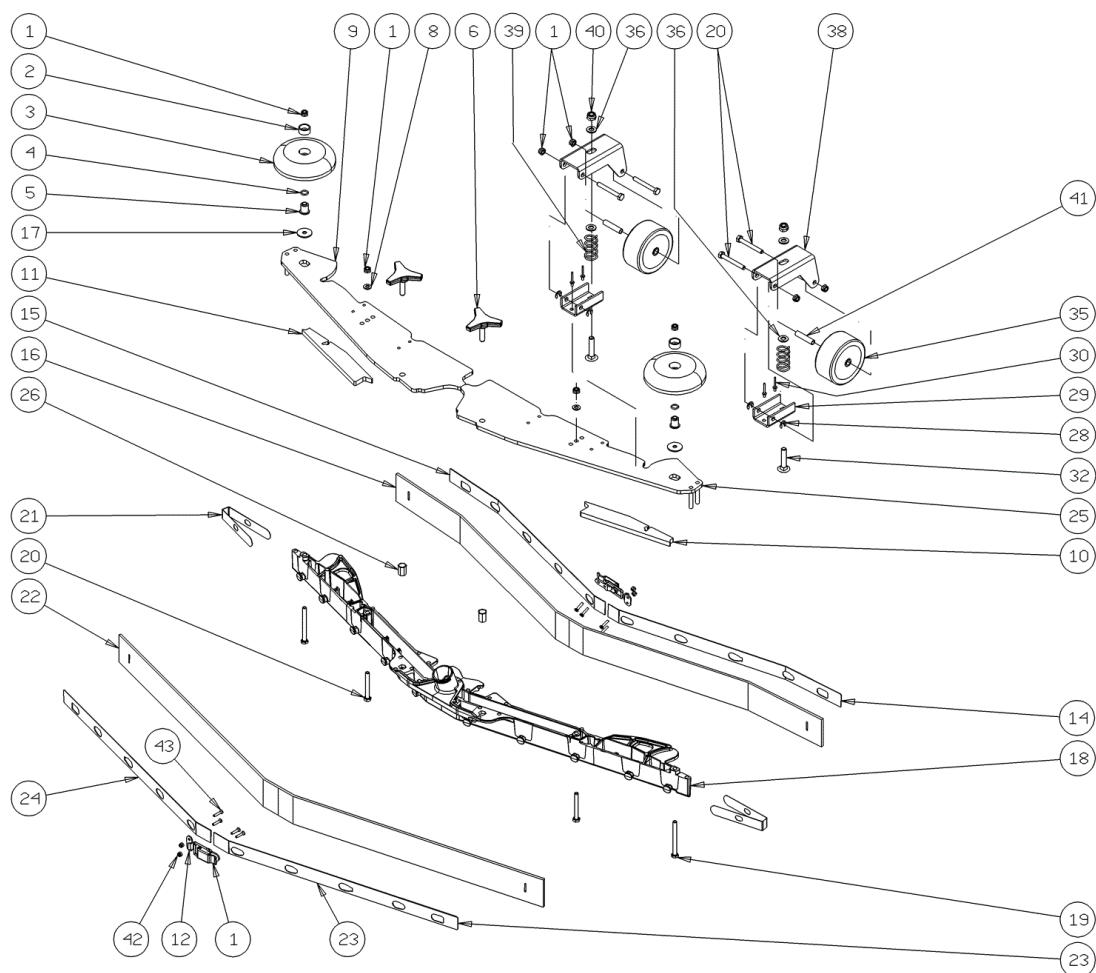
С-ка	К	N. з/ч.	N. з/ч. Клиента	Описание	Кол-во	Действителен:		Цена
						С	По	
0001		VTDD01693		ГАЙКА M 5 INX	1,00	04/2004		--
0002		VTRS13750		ШАЙБА D. 5X14 INX	1,00	04/2004		--
0003		MPVR02702		ПРОБКА ASPIRAZIONE	1,00	04/2004		--
0004		LAFN05118		ЩУП GALLEGGIANTE	1,00	04/2004		--
0005		VTDD15520		ГАЙКА M 6 A2 UNI 5588 INX	3,00	04/2004		--
0006		VTVR00212		ВСТАВКА	1,00	04/2004		--
0007		RCGR00064		ПОПЛАВОК	1,00	04/2004		--
0008		FTAC47474		ФИЛЬТР SHK	1,00	04/2004		--
0009		MPVR03846		ДЕРЖАТЕЛЬ GALLEGGIANTE	1,00	04/2004		--
0010		GUGO00221		УПЛОТНЕНИЕ SUPPORTO GALLEGGIANTE	1,00	04/2004		--
0011		VTVT00677		ВИНТ	3,00	04/2004		--
0012		VTVT00805		ВИНТ TVEI M. 5-10	1,00	04/2004		--
0013		VTVT00785		ЩУП FILETTO	2,00	04/2004		--
0020		LAFN51077		РАСПОРКА PH	2,00	04/2004		--
0021		VTRS13945		ШАЙБА D. 6X18 INX UNI 6593	2,00	04/2004		--
0022		VTRS16937		ШАЙБА 6x24 INOX UNI 6593	4,00	04/2004		--
0023		MPVR35582		ПРОКЛАДКА LAV.	2,00	04/2004		--
0024		MPVR31077		ВТУЛКА L.450	1,00	04/2004		--
0025		FSVR00086		КЛЕММА	1,00	04/2004		--
0026		TBFX00217		ШЛАНГ	1,00	04/2004		--
0027		ITSO00036		ШУМОПОГЛОЩАЮЩИЙ SCARICO ASP.SHARK/PANTHER	1,00	04/2004		--
0028		VTDD00124		ГАЙКА M 8 BASSO	2,00	04/2004		--
0029		LAFN51076		ФЛАНЕЦ INSONORIZZ.ASPIRATORE	2,00	04/2004		--
0030		ITSO00035		ШУМОПОГЛОЩАЮЩИЙ SHARK/PANTHER	1,00	04/2004		--
0031		VTVT00892		ВИНТ	4,00	04/2004		--
0032		MEVR05200		УГОЛЬНАЯ ЩЕТКА ДВИГАТЕЛЯ MOTORE ASP.AMET.120099-13	1,00	04/2004		--
0032		MOCC00273		ДВИГАТЕЛЬ 3 ST.24V 116598-13	1,00	05/2004		--
0033		GUVR48858		УПЛОТНЕНИЕ SRB.SHK	1,00	04/2004		--
0034		GUGO30649		УПЛОТНЕНИЕ LAV.DW.	1,00	04/2004		--



С-ка	К	N. з/ч.	N. з/ч. Клиента	Описание	Кол-во	Действителен:		Цена
						С	По	
0001		PLDC01289		ИНСТР. ПО ЭКСП. NEUTRO	1,00			--
0002		PLDC01317		СПИС. ЗАПЧАСТЕЙ PANTHER NEUTRO	1,00			--
0007		SPPV00417		ЩЕТКА NYLON	2,00			--
0009		MPVR04025		РЕЗЕРВУАР (БАК)	1,00			--
0010		MPVR04028		РЕЗЕРВУАР (БАК) RECUPERO	1,00			--
0011		ETET01452		ЭТИКЕТКА SCHEDA POTENZA	2,00			--
0012		ETET00554		НАКЛЕЙКА AVVERTENZE	1,00			--
0013		ETET00906		НАКЛЕЙКА SIMBOLO PERICOLO DI ABRAS	2,00			--
0014		ETET00897		НАКЛЕЙКА SIMBOLO PERICOLO	2,00			--
0016		MIVR00048		ТРУБЧАТЫЙ UNIBOL	1,00			--
0017		ETET00898		НАКЛЕЙКА SIMBOLO SCHIACCIAMENTO	1,00			--
0018		ETET00763		ЭТИКЕТКА SIMBOLO FUSIBILI	2,00			--
0019		ETET01328		ЭТИКЕТКА AVVERTENZA FUSIBILI	1,00			--
0021		ETET00730		ЭТИКЕТКА BATTERIE SCOLLEGATE	1,00			--
0022		ETET00463		НАКЛЕЙКА SCARICO ACQUA	1,00			--
0023		ETET00550		НАКЛЕЙКА PENDENZA	1,00			--
0024		GUGO00259		УПЛОТНЕНИЕ MOUSSE FRONTALE SX	1,00			--
0026		GUGO00258		УПЛОТНЕНИЕ MOUSSE FRONTALE DX	1,00			--
0028		ETET01329		ЭТИКЕТКА FUSES	1,00			--
0029		GUGO00253		УПЛОТНЕНИЕ CARTER FRONTALE	1,00			--



С-ка	К	N. з/ч.	N. з/ч. Клиента	Описание	Кол-во	Действителен:		Цена
						С	По	
0001		LAFN09302		ЗАПОР -	2,00	09/2013		--
0002		MPVR49229		ВТУЛКА SHK	2,00			--
0003		MPVR05290		РОЛИК PARACOLPI	2,00			--
0004		GUGO00164		УПЛОТНЕНИЕ	2,00			--
0005		LAFN04100		РАСПОРКА PER RUOTINO PARACOLPI	2,00			--
0006		MPVR06004		РУЧКА-РЕГУЛЯТОР AISI 304	2,00			--
0008		VTRS00245		ШАЙБА D.6 UNI 6592 INOX	2,00			--
0009		LAFN09014		ПЛАСТИНА -	1,00			--
0010		GUVR00303		УПЛОТНЕНИЕ -	1,00			--
0011		GUVR00302		УПЛОТНЕНИЕ -	1,00			--
0012		LAFN09301		РАЗЪЕМ С КРАНОМ-ВЕНТИЛЕМ -	2,00	09/2013		--
0014		LAFN08952		КРЕПЛЕНИЕ -	1,00		09/2013	--
0014		LAFN09284		ЛИСТ -	1,00	09/2013		--
0015		LAFN08953		КРЕПЛЕНИЕ -	1,00		09/2013	--
0015		LAFN09285		ЛИСТ -	1,00	09/2013		--
0016		MPVR05804		РЕЗИНОВОЕ ПОЛОТНО FRONT SQUEEGEE L PU	1,00			--
0017		VTRS16937		ШАЙБА 6x24 INOX UNI 6593	2,00			--
0018		MFVR00217		КОРПУС -	1,00			--
0019		VTVT00841		ВИНТ TE M 6X65 UNI 5739 INX	2,00			--
0020		VTVT15515		ВИНТ TE M 6X 50 INOX A2	6,00			--
0021		MPVR05898		ЗАПОР L	2,00			--
0022		MPVR05806		РЕЗИНОВОЕ ПОЛОТНО REAR SQUEEGEE L PU	1,00			--
0023		LAFN08954		КРЕПЛЕНИЕ -	1,00		09/2013	--
0023		LAFN09286		ЛИСТ -	1,00	09/2013		--
0024		LAFN08955		КРЕПЛЕНИЕ -	1,00		09/2013	--
0024		LAFN09287		ЛИСТ -	1,00	09/2013		--
0025		LAFN09015		ПЛАСТИНА -	1,00			--
0026		VTVR00565		ВСТАВКА -	2,00			--
0028		VTAE45707		СТЯЖКА D. 6 UNI 7434 INOX	4,00			--
0029		LAFN51069		КРЕПЛЕНИЕ SUPP.RUOTINO SQUEEGEE	2,00			--
0030		VTVR01040		ЗАКЛЕПКА -	4,00			--
0032		VTVT01304		ВИНТ M 8X 40 TTQST UNI 5731	2,00			--
0035		RTRT00540		КОЛЕСО D.8x32	2,00			--
0036		VTRS13947		ШАЙБА D. 8 INX UNI 6592	4,00			--
0038		LAFN05559		ДЕРЖАТЕЛЬ RUOTINO	2,00			--
0039		MLML49422		ПРУЖИНА D.15X 45 X1	2,00			--
0040		VTDD01695		ГАЙКА M 8 INX	2,00			--
0041		TBBP00124		ШЛАНГ D 8/6	0,03			--
0042		VTDD00210		ГАЙКА M 3 INOX	8,00	09/2013		--



С-ка К N. з/ч.
0043 VTVT01070

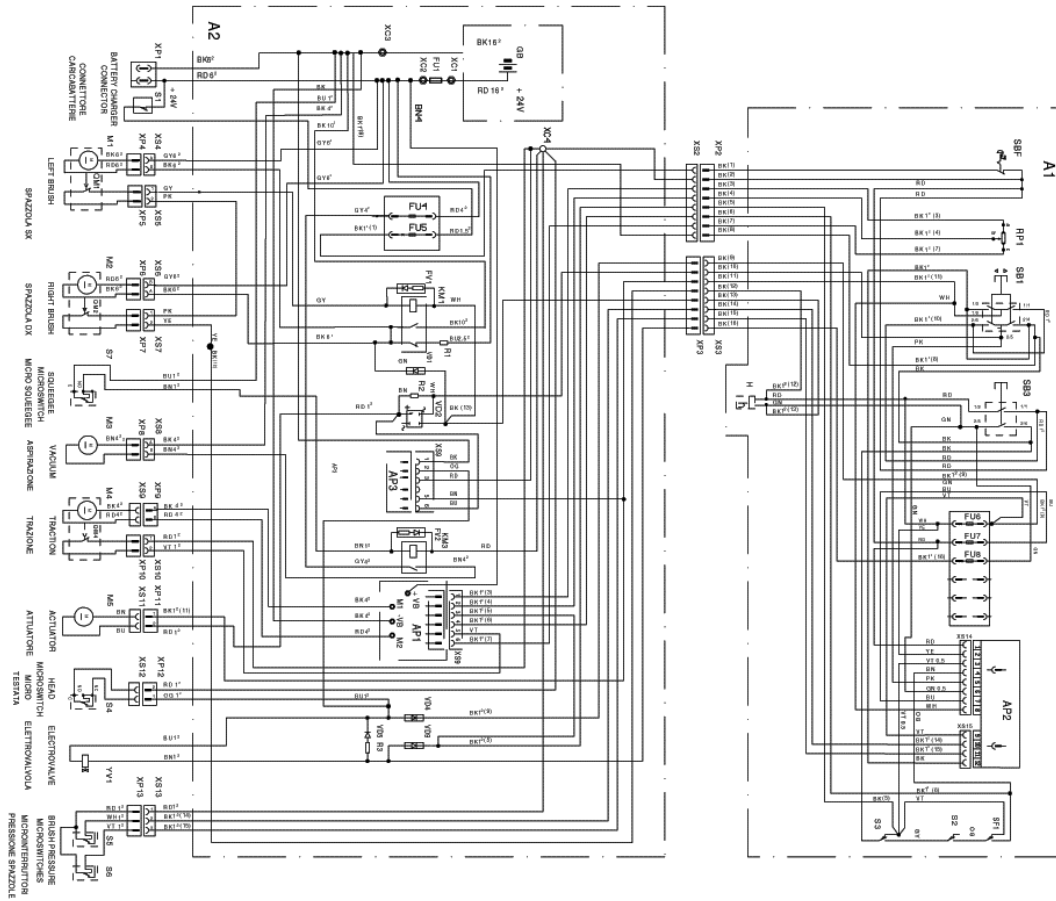
N. з/ч. Клиента

Описание
ВИНТ TSTC M3X8

Кол-во
8.00

Действителен:
С По

Цена
--



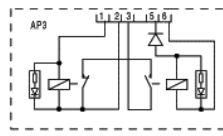
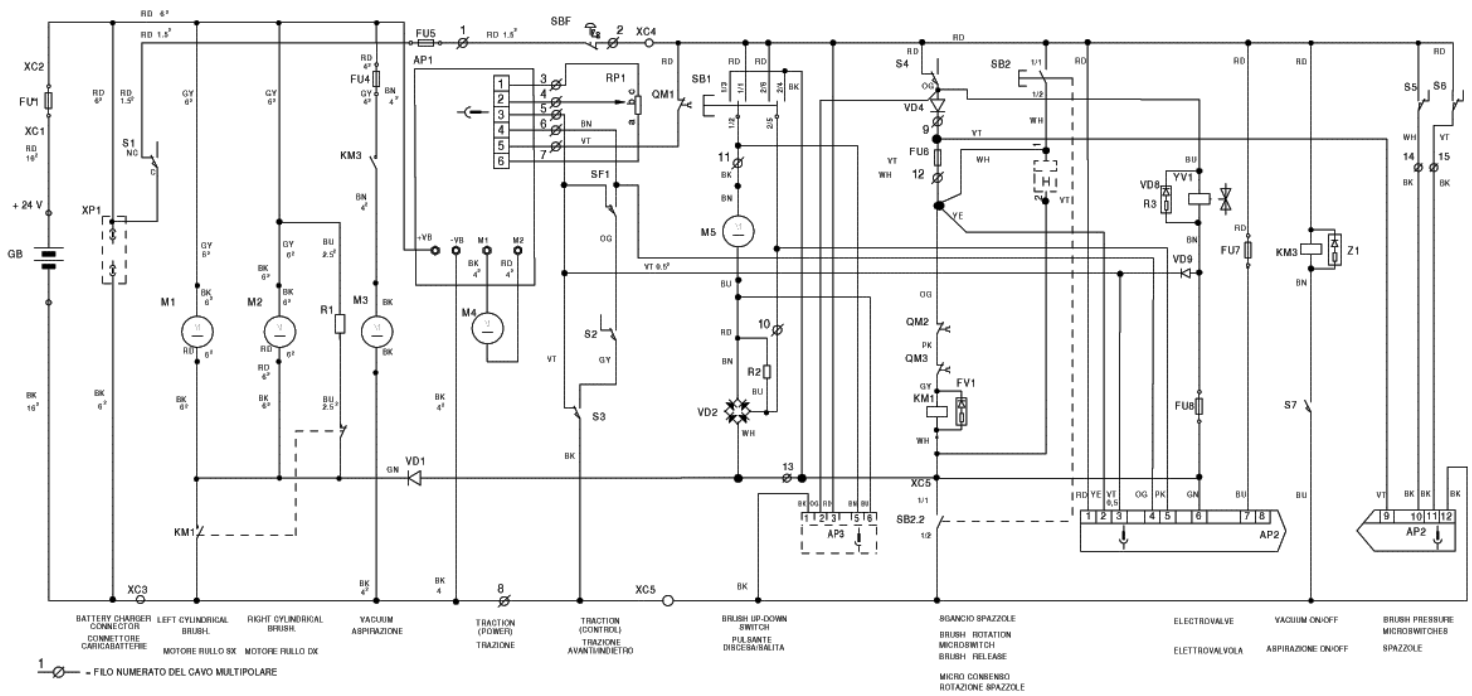
WIRING DIAGRAM

PLDC01436_0

С-ка	К	N. з/ч.	N. з/ч. Клиента	Описание	Кол-во	Действителен:		Цена
						С	По	
AP1		MECE00336		БЛОК УПРАВЛЕНИЯ TRAZ. 24V	1,00			--
AP2		MECE00345		ПЛАТА LED INGR.POTENZ.+RESET	1,00			--
AP3		MECE00396		ПЛАТА DI AUTORITENUTA	1,00			--

SCHEMATIC DIAGRAM

PLDC01436_0



С-ка	К	N. з/ч.	N. з/ч. Клиента	Описание	Кол-во	Действителен:		Цена
						С	По	
AP1		MECE00336		БЛОК УПРАВЛЕНИЯ ТРАЗ. 24V	1,00			--
AP2		MECE00345		ПЛАТА LED INGR.POTENZ.+RESET	1,00			--
AP3		MECE00396		ПЛАТА DI AUTORITENUTA	1,00			--

REF.	CODE	DESCRIPTION	BESCHREIBUNG	DESCRIPTION	DESCRIPCION	DESCRIZIONE
A1		CONTROL PANEL	INSTRUMENTENBRETT	TABLEAU DE COMMANDE	CUADRO DE MANDO	PANNELLO COMANDI
A2		BODY WIRING DIAGRAM	SCHALTPLAN KORPER	SCHEMA ELECTRIQUE CORPS	ESQUEMA ELECTRICO CUERPO	CORPO MACCHINA
AP1	MECE00336	DRIVE CARD	ZENTRALE / KARTE	FICHE DE CONTROLE	CENTRALITA / TARJETA	CENTRALINA TRAZIONE
AP2	MECE00345	CARD	KARTE	FICHE	TARJETA	SCHEDA LED
AP3	MECE00396	CARD	KARTE	FICHE	TARJETA	SCHEDA AUTORITENUTA
FU1	MEVR01346	GENERAL FUSE	SICHERUNG	FUSE	FUSIBLE	FUSIBILE GENERALE 125A
FU4	MEVR01380	FUSE	SICHERUNG	FUSE	FUSIBLE	FUSIBILE 40A
FU5	MEVR01316	FUSE	SICHERUNG	FUSE	FUSIBLE	FUSIBILE 10A
FU9	MEVR01132	FUSE	SICHERUNG	FUSE	FUSIBLE	FUSIBILE 5A
FU7	MEVR01132	FUSE	SICHERUNG	FUSE	FUSIBLE	FUSIBILE 5A
FU8	MEVR01132	FUSE	SICHERUNG	FUSE	FUSIBLE	FUSIBILE 5A
FV1	MEC000313	DIODE	DIODE	DIODE	DIODO	DIODO (SOPPRESSORE)
FV2	MEC000313	DIODE	DIODE	DIODE	DIODO	DIODO (SOPPRESSORE)
GB		BATTERY	BATTERIE	BATTERIE	BATERIA	BATTERIA
H		HOUR COUNTER (OPTIONAL)	STUNDENZÄHLER (ZUBEHÖR)	COMPTE-HEURES (ACCESSOIRE)	CUENTAHORAS (ACCESORIO)	CONTATORE (ACCESSORIO)
KM1	MEVT00056	REMOTE CONTROL SWITCH	FERNSCHALTER	TELE-INTERRUPTEUR	TELEINTERRUPTOR	TELERUTTORE
KM3	MEVT30650	REMOTE CONTROL SWITCH	FERNSCHALTER	TELE-INTERRUPTEUR	TELEINTERRUPTOR	TELERUTTORE
M1	MOCC00236	LEFT BRUSH MOTOR	BURSTENMOTOR	MOTEUR DE LA BROSSSE	MOTOR DE LO CEPILLO	MOTORE SPAZZOLE SX
M2	MOCC00236	RIGHT BRUSH MOTOR	BURSTENMOTOR	MOTEUR DE LA BROSSSE	MOTOR DE LO CEPILLO	MOTORE SPAZZOLE DX
M3	MOCC00243	VACUUM MOTOR	SAUGMOTOR	MOTEUR	MOTOR DE ASPIRACION	MOTORE ASPIRAZIONE
M4	MOCC00235	DRIVE MOTOR	ANTRIEBSMOTOR	MOTEUR	MOTOR	MOTORE TRAZIONE
M5	MOCC00226	ACTUATOR MOTOR	MOTOR	MOTEUR	MOTOR	MOTORE ATTUATORE
QM1		THERMAL PROTECTION	THERMOSCHUTZ	PROTECTION THERMIQUE	PROTECCION TERMICA	TERMICO MOTORE SPAZZOLE SX
QM2		THERMAL PROTECTION	THERMOSCHUTZ	PROTECTION THERMIQUE	PROTECCION TERMICA	TERMICO MOTORE SPAZZOLE DX
QM4		THERMAL PROTECTION	THERMOSCHUTZ	PROTECTION THERMIQUE	PROTECCION TERMICA	TERMICO MOTORE TRAZIONE
R1	MECE00391	RESISTANCE	WIDERSTAND	RESISTANCE	RESISTENCIA	RESISTENZA 1 Ohm 25 W
R2	MECE00369	RESISTANCE	WIDERSTAND	RESISTANCE	RESISTENCIA	RESISTENZA 10 Ohm 50 W
R3	MECE00369	RESISTANCE	WIDERSTAND	RESISTANCE	RESISTENCIA	RESISTENZA 10 Ohm 1/2 W
RP1	MEVR01432	POTENTIOMETER	POTENTIOMETER	POTENTIOMETRE	POTENCIOMETRO	POTENZIOMETRO
S1	MEC000334	MICROSWITCH	MIKROSCHALTER	MICRO-INTERRUPTEUR	MICROINTERRUPTOR	MICRO CARICABATTERIE INSERITO
S2	MEC036393	MICROSWITCH	MIKROSCHALTER	MICRO-INTERRUPTEUR	MICROINTERRUPTOR	MICROINTER. MARCIA INDIETRO
S3	MEC036393	MICROSWITCH	MIKROSCHALTER	MICRO-INTERRUPTEUR	MICROINTERRUPTOR	MICROINTER. MARCIA AVANTI
S4	MEC036439	MICROSWITCH	MIKROSCHALTER	MICRO-INTERRUPTEUR	MICROINTERRUPTOR	MICROINTER. AGGANCIO SPAZZOLE
S5	MEC000303	MICROSWITCH	MIKROSCHALTER	MICRO-INTERRUPTEUR	MICROINTERRUPTOR	MICROINTERRUTTORE PRESSIONE 1
S6	MEC000303	MICROSWITCH	MIKROSCHALTER	MICRO-INTERRUPTEUR	MICROINTERRUPTOR	MICROINTERRUTTORE PRESSIONE 2
S7	MEC036439	MICROSWITCH	MIKROSCHALTER	MICRO-INTERRUPTEUR	MICROINTERRUPTOR	MICROINTERRUTTORE SQUEEGEE
SF1	MEC036393	MICROSWITCH	MIKROSCHALTER	MICRO-INTERRUPTEUR	MICROINTERRUPTOR	MICROINTER. ANTISCHIACCIAMENTO
SB1	MEC046638	PUSH-BUTTON	DRUCKKNOPF	POUSSOIR	PULSADOR	PULSANTE SALTATA DISCESA TESTATA
SB2	MEC000309	PUSH-BUTTON	DRUCKKNOPF	POUSSOIR	PULSADOR	PULSANTE SGANCIO SPAZZOLE
SBF		EMERGENCY BUTTON	NOTHALTTASTE	BOUON ARRET D'URGENCE	BOTON DE EMERGENCIA	PULSANTE EMERGENZA
VD1	MEC002681	DIODE	BRIDGE / JUMPER	DIODE	DIODO	DIODO
VD2	MECE3787	DIODE	BRIDGE / JUMPER	DIODE	DIODO	DIODO
VD3-4-5-6	MEC002681	DIODE	DIODE	DIODE	DIODO	DIODO
VD7-8	MEC002681	DIODE	DIODE	DIODE	DIODO	DIODO
XC1-2-3	MEVR01116	INSULATOR	ISOLIERER	ISOLATEUR	AISLADOR	SUPPORTO ISOLATO
XC4	MEVR01222	CLAMP	KLEBME	BORNE	SUJETADOR	MORBETTO
XP1	MEVR01079	CONNECTOR	VERBINDER	CONNECTEUR	CONNECTOR	CONNETTORE ROSSO 50A
XP10	MEVR01284	CONNECTOR	VERBINDER	CONNECTEUR	CONNECTOR	CONNETTORE STAGNO M. 2P CPL
XP11-12	MEVR01283	CONNECTOR	VERBINDER	CONNECTEUR	CONNECTOR	CONNETTORE STAGNO M. 2P CPL
XP13	MEVR01285	CONNECTOR	VERBINDER	CONNECTEUR	CONNECTOR	CONNETTORE STAGNO M. 3P CPL
XP2	MEVR01145	CONNECTOR	VERBINDER	CONNECTEUR	CONNECTOR	CONNETTORE MASCHIO 8 P.
XP3	MEVR01145	CONNECTOR	VERBINDER	CONNECTEUR	CONNECTOR	CONNETTORE MASCHIO 8 P.
XP4	MEVR01284	CONNECTOR	VERBINDER	CONNECTEUR	CONNECTOR	CONNETTORE STAGNO M. 2P CPL
XP5	MEVR01283	CONNECTOR	VERBINDER	CONNECTEUR	CONNECTOR	CONNETTORE STAGNO M. 2P CPL
XP6	MEVR01284	CONNECTOR	VERBINDER	CONNECTEUR	CONNECTOR	CONNETTORE STAGNO M. 2P CPL
XP7	MEVR01283	CONNECTOR	VERBINDER	CONNECTEUR	CONNECTOR	CONNETTORE STAGNO M. 2P CPL
XP8	MEVR01284	CONNECTOR	VERBINDER	CONNECTEUR	CONNECTOR	CONNETTORE STAGNO M. 2P CPL
XS10	MEVR01296	CONNECTOR	VERBINDER	CONNECTEUR	CONNECTOR	CONNETTORE STAGNO F. 2P CPL
XS11-12	MEVR01284	CONNECTOR	VERBINDER	CONNECTEUR	CONNECTOR	CONNETTORE STAGNO F. 2P CPL
XS13	MEVR01296	CONNECTOR	VERBINDER	CONNECTEUR	CONNECTOR	CONNETTORE STAGNO F. 3P CPL
XS14	MEC002276	CONNECTOR	VERBINDER	CONNECTEUR	CONNECTOR	CONNETTORE F. 8P
XS15	MEC002276	CONNECTOR	VERBINDER	CONNECTEUR	CONNECTOR	CONNETTORE F. 4P
XS2-3	MEVR01146	CONNECTOR	VERBINDER	CONNECTEUR	CONNECTOR	CONNETTORE FEMMINA 8 P.
XS4	MEVR01296	CONNECTOR	VERBINDER	CONNECTEUR	CONNECTOR	CONNETTORE STAGNO F. 3P CPL
XS5	MEVR01284	CONNECTOR	VERBINDER	CONNECTEUR	CONNECTOR	CONNETTORE STAGNO F. 2P CPL
XS6	MEVR01296	CONNECTOR	VERBINDER	CONNECTEUR	CONNECTOR	CONNETTORE STAGNO F. 2P CPL
XS7	MEVR01284	CONNECTOR	VERBINDER	CONNECTEUR	CONNECTOR	CONNETTORE STAGNO F. 2P CPL
XS9	MEVR01296	CONNECTOR	VERBINDER	CONNECTEUR	CONNECTOR	CONNETTORE STAGNO F. 2P CPL
VV1	MEV00015	ELECTROVALVE	ELEKTROVENTIL	SOUPAPE ELECTRIQUE	ELECTROVALVULA	ELETTRIVALVOLA

PLDC01436_0

C-ка	K	N. з/ч.	N. з/ч. Клиента	Описание	Кол-во	Действителен:		Цена
						С	По	
AP1		MECE00336		БЛОК УПРАВЛЕНИЯ TRAZ. 24V	1,00			--
AP2		MECE00345		ПЛАТА LED INGR.POTENZ.+RESET	1,00			--
AP3		MECE00396		ПЛАТА DI AUTORITENUTA	1,00			--